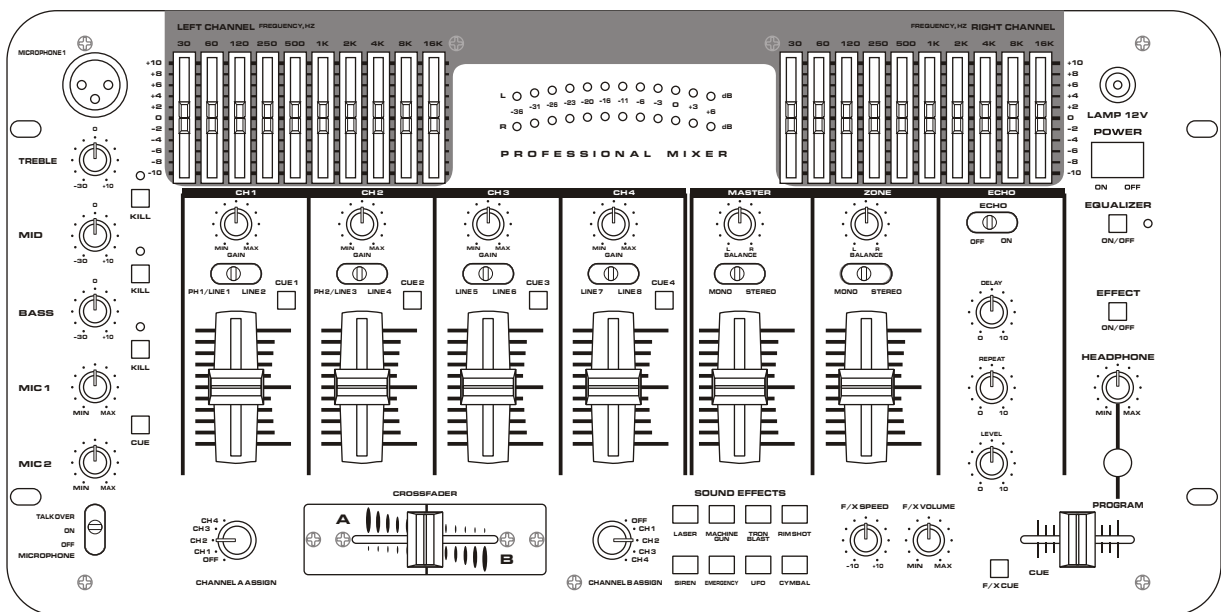


# USER GUIDE



**DJM-102**

# INSTRUCTIONS

## **Safety Precaution**

Read all documentations carefully before operating the equipment. Retain this manual for future reference. Follow all instructions printed on unit for proper operation.



Do not open cover (or back cover) to reduce the risk of electric shock or fire. There are no user serviceable parts inside. Refer servicing to qualified service Personnel.



This symbol is used to alert the operator to the presence of important operating instructions and precautions detailed in the documentation manual.



This symbol is used to warn operators that uninsulated dangerous voltages are present within the products enclosure that may pose a risk of electric shock.

Warning: To avoid fire or risk of electric shock, do not expose this unit to rain or moisture.

Notes:

- Make sure power outlets conform to the power requirements listed on the back of the unit.
- Main voltage must be correct and the same as that printed on the rear of the unit.
- Do not use the unit if the electrical cord is frayed or broken.
- The unit shall not be exposed to dripping or splashing and that no objects filled with liquids, such as vases, shall be placed on unit.
- The unit shall be connected to a mains socket outlet with a protective earthing connection.
- Power plug as a equipment that separate from power supply system, it must be easy to operating.

Warning:

- Using, adjusting or changing program control beyond this specification may cause dangerous radiation.
- The unit should be serviced by qualified service personnel.
- When repairing, use only same specification parts.

Notes:

- Select the voltage requirement through the voltage selector switch at the rear panel.
- Make sure that the power of the equipment is off and disconnected from the main voltage before switching the voltage selector to the required setting. We will not be responsible for damages arising from the improper installation, wiring or operation due to the fault or negligence of the user.

Record your model and serial number here:

**Model:**

**Serial Number:**

## **For Your Attention**

Importance:

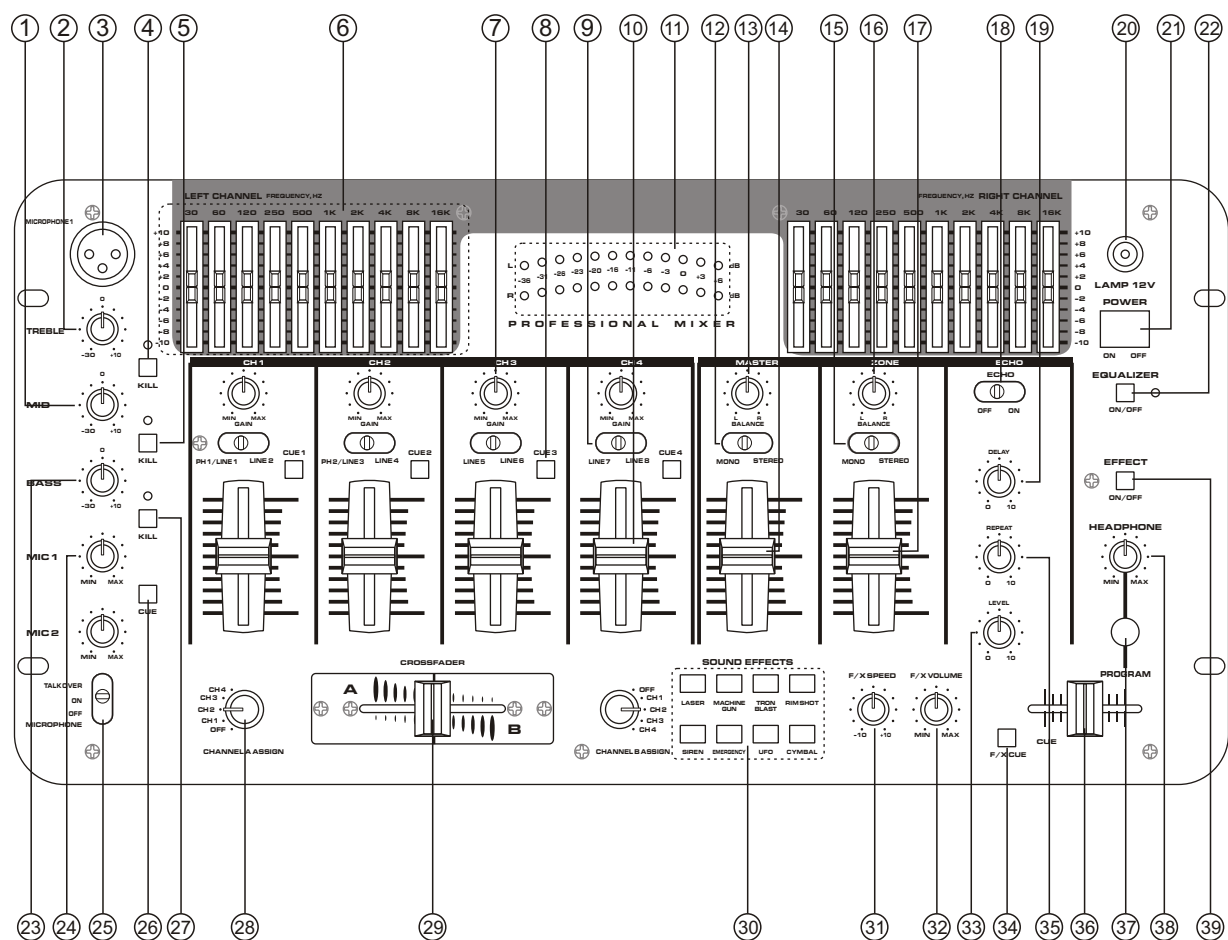
- 1) Read manual----Please read through safety and operating instruction carefully before using this unit.
- 2) Keep manual----Please keep this manual for future reference.
- 3) Attach importance to warning and note----Please operate it according warning and note of manual.
- 4) Do it according what the manual indicates----Do it according to instruction of manual.
- 5) Water and moisture----Position of the unit don't close to water. e.g. close to bath, wash by tub, washtub, water basin in kitchen, moist floor or natatorium and so on.
- 6) Carriage and rack----The unit ought to match carriage and rack that manufacturer recommended.  
Please be careful while carriage with the unit is moving.  
Sudden stop, great power and rough surface may cause combination turns over.
- 7) Fix on wall or ceiling----Manufacturer suggest product only be fixed on wall or ceiling .
- 8) Heat---- Device do not leave heat source such as radiator, stove and amplifier etc.
- 9) Power supply----The unit only operate with rated power supply. Please ask dealer or local power supply company while not ensure type of power supply. If operating with batteries or other power supply, please refer to this booklet.
- 10) Connecting ground or polarization----Perhaps this unit has a polarization AC plug. This plug only has a method to be inserted. Its characteristic is safety.
- 11) Power cord protect----Power cord do not be trampled or be pressed.
- 12) Clean----Clean this unit with a soft cloth. Prevent water to enter into inner.
- 13) For device with AC power cord, check AC plug sheet and all of exposed metal parts with ohmmeter before using, and resistance ought to be more than 100K ohm.
- 14) Stop period ---- Unplug the power cord if the unit is not used for a long time.
- 15) Prevent solid and liquid to enter into unit----Be carefully, do not fall solid or spatter liquid at hole of unit.
- 16) Mangle for repair----If cause following case, refer to qualified service personnel:
  - A) Power cord or plug mangle; or
  - B) Inside of unit have falling solid or liquid; or
  - C) The unit be rained; or
  - D) Device do not work; or
  - E) The unit be fallen, or cover be mangle.
- 17) Repair----User do not repair unit except operating to depend on manual instruction. All of above symptoms should refer to qualified service personnel.
- 18) Ventilation----Function of cover's interval and hole is ventilation. It ensure operating reliability and prevent to overheat. Do not cover this hole absolutely. Do not place unit on bed, blanket, sofa or similar object's surface. Do not place unit in object's inner, such as bookcase's inner, Shelf's inner etc.
- 19) Accessories----Not use parts that manufactory do not recommend in order to avoid damage.
- 20) Auxiliary equipment----Do not place this unit on unstable vehicle, shelf, tripod or table. It will cause serious harm to child or adult if the unit be fallen. Please use the vehicle, shelf, tripod or table that manufactory recommend.
- 21) Preventing thunderbolt----Add preventing thunderbolt equipment, or if the unit is not used for a long time, unplug the power cord.
- 22) Replace parts----If the unit require replacing part, you must replace with manufactory recommend, or same characteristic part.
- 23) Safety check----After repairing, repairer must test the unit for security.

## Note On Use

Allow for sufficient heat dispersion when installed on a rack.

- 1) Handle the power cord carefully.  
Hold the plug when unplugging the cord.
- 2) Keep the set free from moisture, water and dust.
- 3) Unplug the power cord when not using the set for long periods of time.
- 4) Do not obstruct the ventilation holes.(For sets with ventilation holes.)
- 5) Do not let foreign objects in the set.
- 6) Do not let insecticides, benzene, and thinner come in contact with the set.

## Front Panel



### 1) MIC MID

This knob adjusts the middle tone of the microphone.

### 2) MIC TREBLE

This knob adjusts the high tone of the microphone.

### 3) MIC INPUT JACK

Connect your MIC at this location.

4) KILL FOR TREBLE

Press it to kill microphone treble volume, and indicator light.

5) KILL FOR MID

Press it to kill microphone middle volume, and indicator light.

6) EQUALIZER

Allow you to tailor the mixer output to suit be cut or boost by up to 10 dB.

7) CHANNEL GAIN

This rotary control adjusts the input level.

8) CHANNEL CUE

Use it to monitor the selected audio input source.

9) CHANNEL INPUT SELECTOR

Let you to choose the input source to play for each channel.

10) CHANNEL LEVEL CONTROL

Let you control mixer's overall channel volume level.

11) DISPLAY METER

Indicate the levels of left and right master channels.

12) MASTER MONO/STEREO SELECTOR

Select mono mode or stereo mode.

13) MASTER BALANCE CONTROL

Let you adjust master balance.

14) MASTER LEVEL CONTROL

Let you control mixer's overall master volume level.

15) ZONE MONO/STEREO SELECTOR

Select mono mode or stereo mode.

16) ZONE BALANCE CONTROL

Let you adjust zone balance.

17) ZONE LEVEL CONTROL

Let you control mixer's overall zone volume level.

18) ECHO ON/OFF

Turn echo on or off.

19) ECHO DELAY CONTROL

Let you adjust the delay time for the echo.

20) 12V POWER SUPPLY JACK

Allow you to connect 12v power supply via this jack.

21) POWER SWITCH

Use this switch to turn on the unit after all input devices are already connected to prevent damage to your equipment. Turn the mixer on before you turn on amplifiers and turn of amplifiers before you turn off the mixer.

22) EQUALIZER ON/OFF

Press it to turn equalizer on, the indicator light.

23) MIC BASS

This knob adjusts the bass tone of the microphone.

24) MIC LEVEL CONTROL

Let you control the MIC level as they enter the mix.

25) MIC TALK OVER

There are talk over, MIC on and MIC off function. The Sound Pressure Level of audio from input sources will be decreased while TALK OVER mode is set.

26) MIC CUE

Use it to monitor the MIC input source.

27) KILL FOR BASS

Press it to kill microphone bass volume, and indicator light.

28) CHANNEL ASSIGN SELECTOR

Let you select the input source to be mixed by the crossfader control.

29) CROSSFADER

Allow you to smoothly switch between the input sources assigned to channel A and channel B.

30) SOUND EFFECTS

Let you create special sound performance mixes from the eight preprogrammed special effects.

31) SOUND EFFECTS SPEED CONTROL

Let you control the pitch of the selected sound effect.

32) SOUND EFFECTS VOLUME CONTROL

Let you control the volume level of the sound effect within the mix.

33) ECHO LEVEL CONTROL

Control the depth of the echo effect.

34) SOUND EFFECTS CUE

Let you monitor the selected sound effect before mixing it in.

35) ECHO REPEAT CONTROL

Let you control the time period during which the echo is repeated.

36) HEADPHONE CUE/PGM CONTROL

Allow you to listen simultaneously or separately to the CUE material or the active program.

37) HEADPHONE JACK

Accept headphones with 1/4" plug.

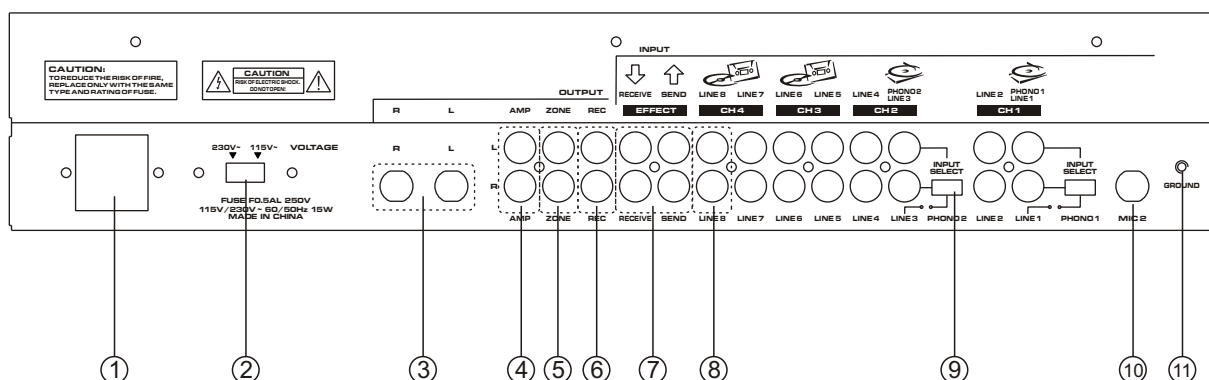
38) HEADPHONE LEVEL CONTROL

Let you to control the volume level of headphone.

39) EFFECT SWITCH (SEND/RECEIVE)

Let you connect a sound effect device, such as reverb, sampler, etc. and either play the signal from it or play another input through it.

## Rear Panel



### 1) POWER SUPPLY INPUT JACK

Input voltage from this jack.

### 2) VOLTAGE SELECTOR

Select voltage which you need.

### 3) 1 / 4" OUTPUT JACKS

Connect the mixer to a receiver use cables with 1 / 4" plugs.

### 4) AMP OUTPUT JACKS

Connect the mixer to a amplifier use cables.

### 5) ZONE OUTPUT JACKS

Connect the mixer to a second receiver or amplifier powering speakers in the DJ booth or in a remote location.

### 6) RECORD OUTPUT JACKS

Connect the mixer to a tape deck for recording the mixed program.

### 7) EFFECTS SEND/RECEIVE JACKS

Permit you to either include externally generated effects (such as a digital sampler) in the mix, or to process the mixed sound (echo reverb, etc.).

### 8) LINE INPUTS

Let you connect most high-level audio sources, such as CD players, tape deck, tuner or VCR.

### 9) INPUT SELECTOR

Set these switches based on what is plugged into Phono /Line input jacks.

### 10) MIC JACK

Microphones with a 1 / 4" connector can be connected to these input terminals.

### 11) GROUND

Ground Screw for turntables.

## **Specifications**

### Input Sensitivity/Impedance

MIC 1-2 -----	1.5 mV/600 Ohms, bal/unbal
Phono 1-2 -----	3.0 mV/50K Ohms
Line 1-8 -----	150.0 mV/27K Ohms

### Output Level

Amp -----	2.0 V/10K Ohms
Zone -----	2.0 V/10K Ohms
Record -----	150mV/10K Ohms

Frequency Response ----- 20Hz - 20kHz +/- 3 dB

### S/N Ratio (at 1 kHz)

MIC -----	>60 dB/1.5mV input
Phono -----	>60 dB/3.0mV input
Line -----	>65 dB/150.0 mV input

### Distortion

MIC -----	0.5%
Phono -----	0.5%
Line -----	0.1%

### Equalizer

Control Frequencies -----	30, 60, 120, 250, 500, 1K, 2K, 4K, 8K, and 16KHz
Boost/Cut Range -----	+/- 10 dB from center

### MIC Tone Control

Treble -----	10kHz; +10/-30dB
MID -----	1 kHz; +10/-30dB
Bass -----	100Hz; +10/-30dB

Talk over Attenuation ----- -16dB

Echo Delay Time ----- 50mS - 120mS

Headphone output power ----- 30mW @32 Ohms

Power Source ----- 115 V AC, 60Hz/230 V AC, 50 Hz

Consumed power ----- 20 W

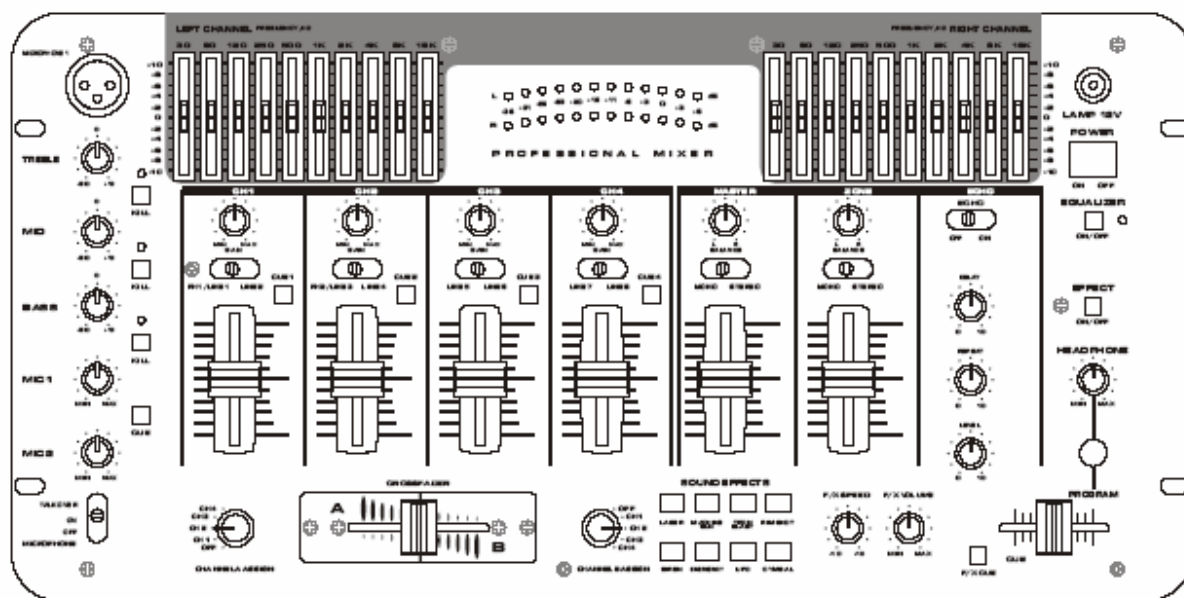
Dimensions (W X D X H) ----- 482 x 105 x 240mm

Weight ----- 3.5 kg

Design and specifications are subject to change without notice.



# MANUEL D'UTILISATION



F

Table de Mixage

DJM-102

## Précautions d'Emploi

Lire le manuel avant la première mise en service de l'appareil. Conservez le manuel pour référence ultérieure. Suivez toutes les instructions qui figurent sur l'appareil.



Ne pas ouvrir le boîtier (ou l'arrière) afin de réduire le risque de choc électrique ou d'incendie. L'appareil ne contient aucune pièce remplaçable par l'utilisateur. Toutes les réparations doivent être effectuées par un technicien qualifié.



Ce symbole attire l'attention de l'utilisateur sur la présence d'instructions et de précautions importantes contenues dans ce manuel.



Ce symbole attire l'attention de l'utilisateur sur des tensions dangereuses non isolées présentes dans le boîtier qui peuvent provoquer une électrocution.

**Avertissement :** Afin d'éviter un incendie ou un choc électrique, ne pas exposer cet appareil à l'humidité ou à la pluie.

### **Consignes de Sécurité :**

- Assurez-vous que votre tension secteur correspond bien à celle qui figure au dos du produit.
- Ne pas utiliser cet appareil lorsque le cordon secteur est endommagé.
- Ne pas laisser pénétrer de liquides dans l'appareil. Ne pas poser d'objets contenant des liquides sur l'appareil.
- Ne pas effectuer d'autres manipulations que celles spécifiées dans ce manuel.
- Toutes les réparations doivent être effectuées par un technicien qualifié.
- Lors des réparations, utilisez uniquement des pièces détachées présentant les mêmes caractéristiques techniques que les pièces d'origine.
- Sélectionnez la tension requise à l'aide du sélecteur de tension au dos de l'appareil.
- Assurez-vous que l'appareil est éteint et débranché du secteur avant de changer la position du sélecteur de tension. Nous déclinons toute responsabilité pour des dommages survenus suite à une erreur d'installation, de câblage ou d'utilisation dus à une négligence ou une erreur de l'utilisateur.

Inscrivez ici votre modèle et n° de série :

**Modèle :**

**N° de série :**

### **Attention :**

1. Lire attentivement le manuel avant la première mise en service.
2. Conservez le manuel pour référence ultérieure.
3. Respectez les avertissements et consignes de sécurité.
4. Ne pas placer l'appareil à proximité d'eau p.ex. une baignoire, lavabo, bassine d'eau, à proximité d'un évier de cuisine, sur un sol mouillé, une piscine, etc.
5. Transportez l'appareil avec précaution.
6. Tenir l'appareil à l'abri de la chaleur.
7. La tension d'alimentation doit correspondre à celle indiquée sur l'appareil.
8. Ne pas écraser ni marcher sur le cordon secteur.
9. Nettoyez l'appareil avec un chiffon doux. Evitez que l'eau ne rentre dans l'appareil.
10. Débrancher l'appareil du secteur en cas de non-utilisation prolongée.
11. Veillez à ce qu'aucun objet ne pénètre à l'intérieur du boîtier.
12. Faites réparer l'appareil dans les cas suivants :
  - \* Le cordon ou la fiche secteur sont endommagés
  - \* Un liquide ou un objet a pénétré à l'intérieur du boîtier
  - \* L'appareil a été exposé à la pluie
  - \* L'appareil ne fonctionne pas
  - \* L'appareil est tombé ou le couvercle est endommagé.
13. L'utilisateur ne doit effectuer aucune réparation, sauf indication contraire expresse dans ce manuel.

14. Le boîtier est équipé de fentes pour la ventilation. Afin d'éviter une surchauffe, ne pas obstruer ces ouvertures. Ne pas placer l'appareil sur une surface molle telle qu'un lit, une couverture, un canapé, etc. Ne pas placer l'appareil à l'intérieur d'un caisson, un rayon, etc.

15. N'utilisez que des pièces de rechange recommandées par le fabricant.

16. Ne pas placer l'appareil sur une surface instable d'où il risque de tomber et blesser une personne.

17. Afin d'éviter des dommages provoqués par des orages, débranchez l'appareil en cas de non-utilisation.

## Utilisation

Veillez à une ventilation suffisante si vous installez l'appareil dans un rack.

1) Manipulez le cordon secteur avec soin. Tirez sur la fiche, jamais sur le cordon lorsque vous débranchez l'appareil du secteur.

2) Tenir à l'abri de l'humidité, de l'eau et de la poussière.

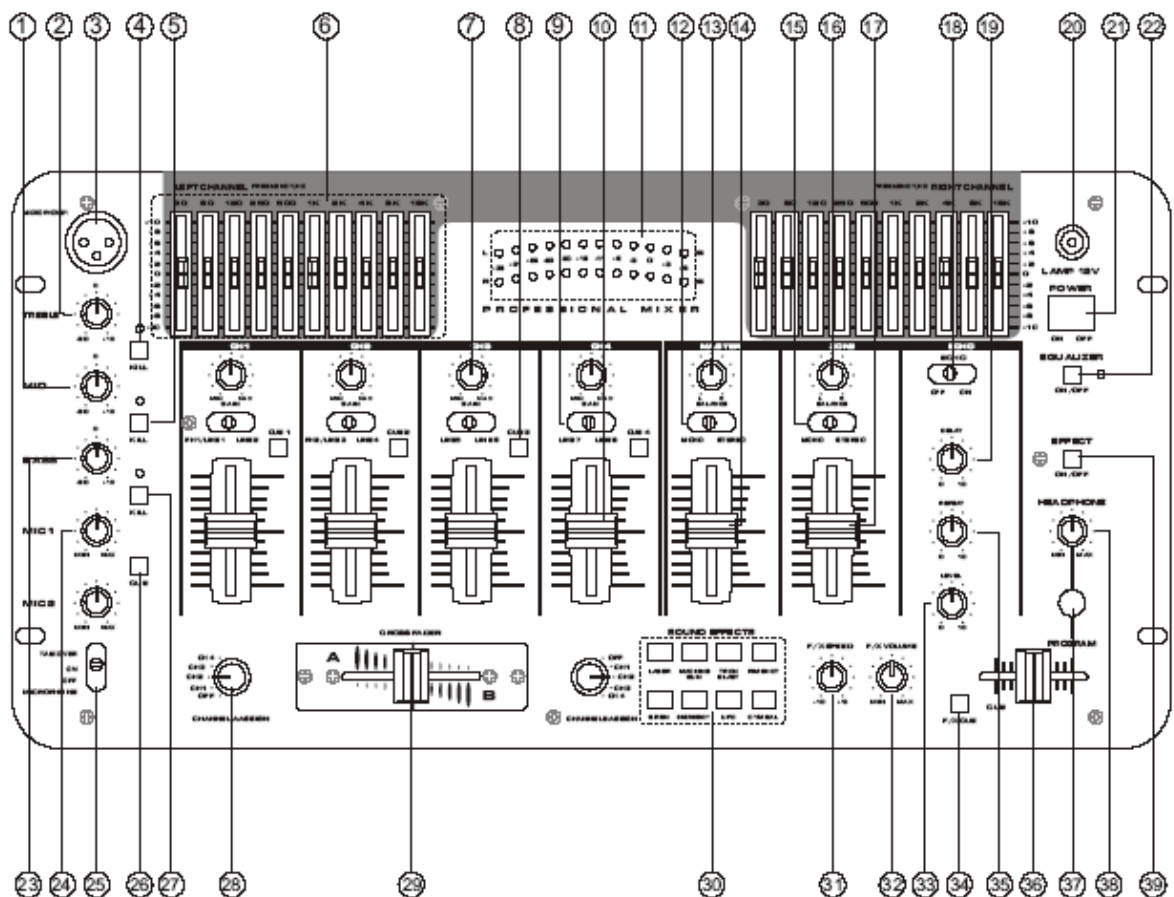
3) Débranchez l'appareil du secteur si vous ne l'utilisez pas pendant une durée prolongée.

4) Ne pas obstruer les trous de ventilation (pour les appareils équipés d'ouvertures de ventilation)

5) Ne pas introduire d'objets dans le boîtier.

6) Ne pas mettre en contact des insecticides, de l'essence et des solvants avec cet appareil.

## Façade



1) MIC MID : Ce bouton règle les médiums du microphone.

2) MIC TREBLE : Ce bouton règle les aigus du microphone.

3) Fiche d'entrée micro : Branchez votre microphone sur cette fiche.

4) KILL pour les aigus : Appuyez pour éliminer les aigus du volume microphone.

5) KILL pour les médiums : Appuyez pour éliminer les médiums du volume microphone.

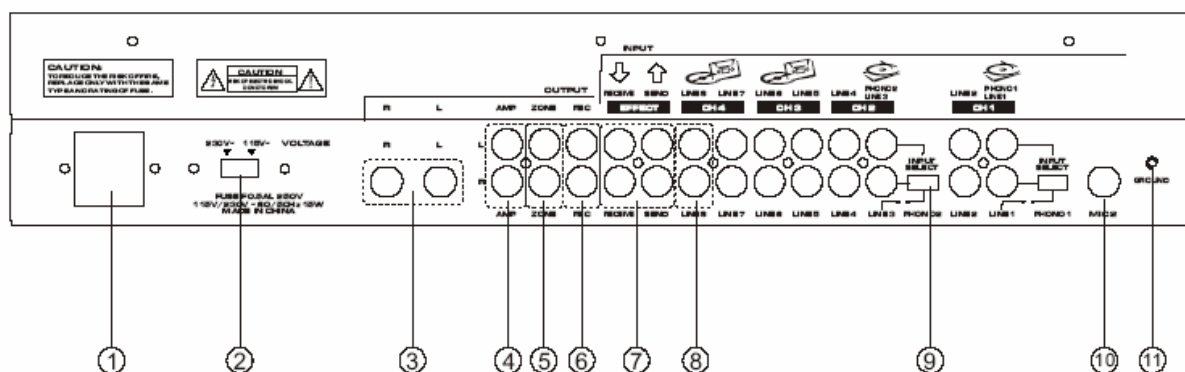
6) Equalizer : Il vous permet de régler la sortie de la table de mixage et d'atténuer ou d'amplifier le son de 10dB

7) Gain canal : Contrôle rotatif pour ajuster le niveau d'entrée.

8) Cue : Permet d'écouter la source d'entrée audio sélectionnée

- 9) Sélecteur d'entrée du canal : Permet de choisir la source d'entrée pour chaque canal.
- 10) Contrôle de niveau du canal : Permet de régler le niveau de volume général du canal.
- 11) Afficheur : Indique les niveaux des canaux master de gauche et de droite.
- 12) Sélecteur Master Mono/Stéréo : Sélectionnez le mode mono ou stéréo.
- 13) Contrôle de balance master : Permet de régler la balance générale.
- 14) Contrôle de niveau master : Règle le volume général de la table de mixage.
- 15) Sélecteur Mono/Stéréo de zone : Sélectionnez le mode mono ou stéréo pour une zone.
- 16) Contrôle de balance de la zone : Vous permet d'ajuster la balance dans la zone.
- 17) Contrôle de niveau de la zone : Contrôle le volume général de la zone.
- 18) Echo M/A : Active et désactive la fonction Echo.
- 19) Echo Delay : Règle la durée de temporisation de l'écho
- 20) Fiche d'alimentation 12V : Délivre une tension de 12Vdc.
- 21) Interrupteur M/A : Utilisez cet interrupteur pour mettre la table sous tension lorsque tous les appareils d'entrée ont été connectés afin de ne pas endommager votre équipement. Mettez la table de mixage sous tension avant de mettre les amplificateurs sous tension. A l'extinction, coupez d'abord l'amplificateur et ensuite la table de mixage.
- 22) Equalizer M/A : Appuyez pour mettre l'égaliseur sous tension. Le voyant s'allume.
- 23) MIC BASS : Ce bouton règle les graves du microphone.
- 24) Contrôle de niveau micro : Règle le niveau du micro lorsqu'il entre dans le mix.
- 25) Talkover micro : Ce commutateur active et désactive la fonction de talkover. Lorsque cette fonction est activée, le niveau des sources d'entrée baisse lorsque vous parlez dans le microphone.
- 26) MIC CUE : Permet d'écouter la source d'entrée micro.
- 27) KILL pour les graves : Appuyez pour éliminer les graves du volume de microphone. Le voyant s'allume.
- 28) Sélecteur d'assignation des canaux : Vous permet de sélectionner la source d'entrée qui devra être mixée par le crossfader.
- 29) Crossfader : Vous permet de passer en douceur entre les sources d'entrée qui sont assignées au canal A et canal B.
- 30) Effets sonores : Ces touches vous permettent de mélanger des sonorités à partir des 8 effets spéciaux pré-programmés
- 31) Contrôle de vitesse de l'effet sonore
- 32) Contrôle de volume de l'effet sonore : Détermine le volume de l'effet sonore dans le mix.
- 33) Contrôle du niveau de l'écho : Règle la profondeur de l'effet écho.
- 34) Pré-écoute de l'effet sonore : Ecoutez l'effet sonore avant de l'intégrer dans le mix.
- 35) Répétition de l'écho : Règle la durée de la répétition de l'écho
- 36) Cue casque/Contrôle PGM : Vous pouvez écouter simultanément ou séparément le matériel de pré-écoute ou le programme en cours.
- 37) Fiche pour casque : Pour casques avec fiche jack 6.35mm
- 38) Contrôle de niveau du casque : Vous permet de régler le volume du casque
- 39) Commutateur d'effet (send/receive) : Vous permet de brancher un appareil d'effet tels qu'un reverb, échantillonneur, etc. et de passer le signal de cet appareil ou de passer une autre entrée.

## Arrière



- 1) Entrée d'alimentation
- 2) Sélecteur de tension : Réglez le sélecteur sur la tension de votre secteur
- 3) Jacks de sortie 6.35mm : Fiches de sortie pour brancher la table de mixage sur un récepteur.

- 4) Fiches de sortie AMP : Permettent de brancher la table de mixage sur un amplificateur.
- 5) Fiches de sortie Zone : Branchez la table de mixage sur un deuxième récepteur ou amplificateur qui est relié à des enceintes dans la cabine DJ ou une salle à distance.
- 6) Fiches de sortie Record : Permettent de brancher la table de mixage sur un enregistreur pour enregistrer le mix.
- 7) Fiches Effect Send/Receive : Ces fiches vous permettent d'inclure des effets générés en externe (p.ex. par un échantillonneur numérique) dans le mix ou de traiter le son mixé (écho reverb, etc.).
- 8) Entrées Ligne : Vous permettent de brancher la plupart des sources audio de haut niveau tels que des lecteurs CD, de cassettes, tuners ou magnétoscopes.
- 9) Sélecteur d'entrée : Réglez ce commutateur en fonction de l'appareil qui est branché sur les entrées Phono/Ligne.
- 10) Fiche de microphone : Branchez un microphone équipé d'une fiche Jack 6,35mm sur cette fiche.
- 11) Masse : Vis de masse pour platines-disques.

### **Caractéristiques techniques**

#### Sensibilité d'entrée/Impédance

Micro 1-2.....	1.5mV/600 Ohms, sym./asym.
Phono 1 – 2 .....	3.0mV/50kOhms
Ligne 1-8.....	150mV/27kOhms

#### Niveau de sortie

Amplificateur .....	2.0V/10kOhms
Zone.....	2.0V/10kOhms
Record .....	150mV/10kOhms

Bande passante.....20Hz – 20kHz +/-3dB

#### Rapport S/B (à 1kHz)

Microphone .....	Entrée >60dB/1.5mV
Phono.....	Entrée >60dB/3.0mV
Ligne .....	Entrée >65dB/150mV

#### Distorsion

Microphone .....	0.5%
Phono.....	0.5%
Ligne .....	0.1%

#### Egaliseur

Fréquences de réglage.....	30, 60, 120, 250, 500, 1k, 2k, 4k, 8k et 16kHz
Plage Boost/Cut.....	+/-10dB à partir du centre

#### Contrôle de tonalité microphone

Aigus .....	10kHz ; +10/-30dB
Médiums .....	1kHz ; +10/-30dB
Graves .....	100Hz; +10/-30dB

Atténuation Talkover.....-16dB

Délai écho..... 50ms – 120 ms

Puissance de sortie casque..... 30mW à 32 Ohms

Alimentation .....

115Vac, 60Hz / 230Vac, 50Hz
-----------------------------

Puissance consommée .....

20W
-----

Dimensions (L x P x H)..... 482 x 105 x 240mm

Poids .....

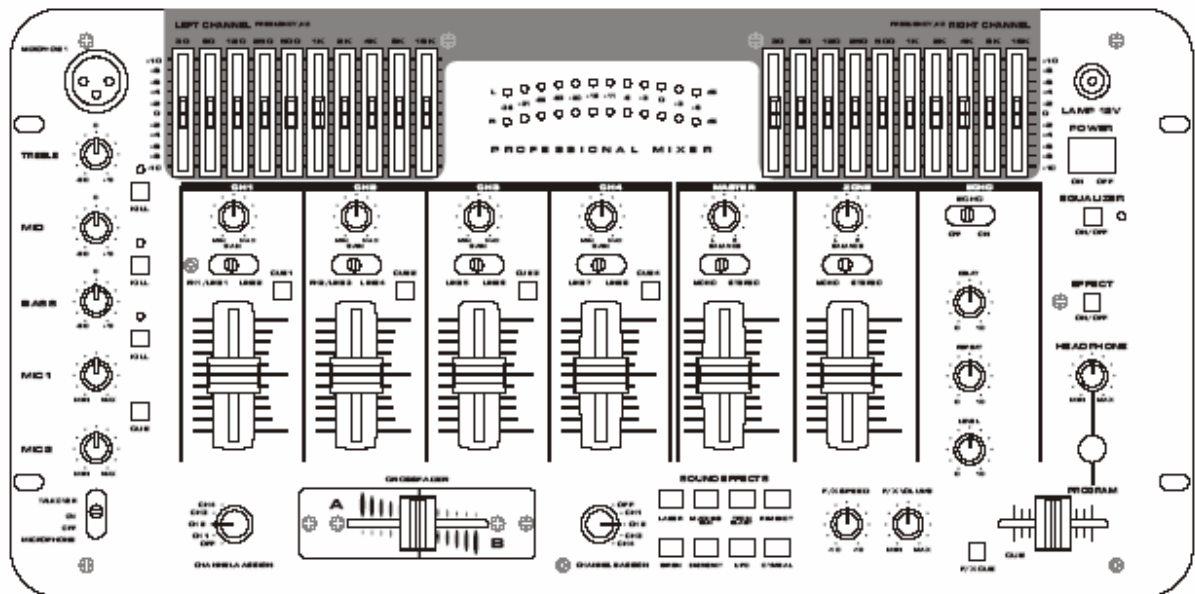
3,5kg
-------

Sous réserve de modifications techniques et esthétiques sans préavis



**NOTE IMPORTANTE :** Les produits électriques ne doivent pas être mis au rebut avec les ordures ménagères. Veuillez les faire recycler là où il existe des centres pour cela. Consultez les autorités locales ou votre revendeur sur la façon de les recycler.

# BEDIENANLEITUNG



D

Mischpult

DJM-102

## Wichtige Hinweise

Vor der ersten Inbetriebnahme sorgfältig die Anleitung durchlesen und für spätere Bezugnahme aufbewahren. Alle Anweisungen auf dem Gerät befolgen.



Niemals das Gehäuse (oder die Rückwand) öffnen, um Stromschlag und Feuer zu vermeiden. Das Gerät enthält keine vom Benutzer auswechselbaren Teile. Alle Reparaturen müssen von einem qualifizierten Techniker vorgenommen werden.



Dieses Zeichen lenkt die Aufmerksamkeit des Benutzers auf wichtige Hinweise und Sicherheitsvorkehrungen in dieser Anleitung hin.



Dieses Zeichen lenkt die Aufmerksamkeit des Benutzers auf gefährliche, nicht isolierte Spannungen innerhalb des Geräts hin, die einen Stromschlag verursachen können.

**Warnung** : Um Feuer und Stromschlag zu vermeiden, das Gerät vor Regen und Feuchtigkeit schützen.

### **Sicherheitshinweise :**

- Ihre Netzspannung muss der auf dem Gerät angegebenen Versorgungsspannung entsprechen.
- Niemals das Gerät bei beschädigtem Netzkabel benutzen.
- Keine Flüssigkeiten ins Gerät dringen lassen. Keine Gegenstände, die Flüssigkeiten enthalten, aufs Gerät stellen.
- Keine anderen Einstellungen und Arbeiten am Gerät vornehmen, die nicht ausdrücklich in dieser Anleitung erwähnt sind.
- Alle Reparaturen müssen von einem Fachmann vorgenommen werden.
- Bei Reparaturen nur Ersatzteile verwenden, die genau dieselben technischen Eigenschaften aufweisen, wie die Originalteile.
- Stellen Sie die für Ihr Netz richtige Spannung mit dem Spannungsschalter auf der Rückseite des Geräts ein.
- Das Gerät muss ausgeschaltet und vom Netz getrennt sein, bevor Sie den Spannungswahlschalter auf der Rückseite umstellen. Wir übernehmen keine Haftung für Schäden, die durch eine falsche Installation, Verkabelung oder Bedienung aufgrund der Nachlässigkeit oder eines Irrtums des Benutzers entstanden sind.

Tragen Sie hier Ihre Modell- und Seriennummer ein :

**Modell :**

**Seriennr. :**

### **Achtung :**

1. Vor der ersten Inbetriebnahme sorgfältig die Anleitung durchlesen.
2. Die Anleitung für spätere Einsichtnahme aufbewahren.
3. Beachten sie alle Warnungen und Sicherheitshinweise.
4. Das Gerät nicht in Wassernähe z.B. einer Badewanne, Spüle, auf einen nassen Boden, neben einem Swimmingpool usw. aufstellen
5. Das Gerät mit Sorgfalt behandeln.
6. Vor Hitze schützen.
7. Die Netzspannung muss der auf der Rückseite des Geräts angegebenen Spannung entsprechen.
8. Das Netzkabel nicht quetschen und nicht begehen.
9. Das Gerät mit einem weichen Tuch abwischen. Vermeiden Sie, dass Wasser ins Gerät dringt.
10. Bei längerer Nichtbenutzung das Gerät vom Netz trennen.
11. Darauf achten, dass keine Gegenstände ins Gehäuse dringen.
12. Das Gerät in folgenden Fällen zur Reparatur bringen :
  - \* Netzkabel oder –stecker sind beschädigt
  - \* Eine Flüssigkeit oder ein Gegenstand ist ins Gehäuse eingedrungen
  - \* Das Gerät war Regen ausgesetzt
  - \* Das Gerät funktioniert nicht
  - \* Das Gerät ist gefallen oder das Gehäuse ist beschädigt.



13. Der Benutzer darf keine Reparaturen selbst durchführen? es sei denn, diese ist in dieser Anleitung ausdrücklich erwähnt.

14. Das Gehäuse ist mit Belüftungsschlitzen ausgestattet. Um ein Überhitzen zu vermeiden, dürfen diese nicht abgedeckt werden. Niemals das Gerät auf eine weiche Fläche wie ein Bett, eine Decke, ein Sofa usw. stellen. Das Gerät nicht in ein geschlossenes Behältnis wie z.B. einen Kasten, ein Regal usw. stellen.

15. Nur vom Hersteller empfohlene Ersatzteile verwenden.

16. Das Gerät nicht auf eine unsichere Fläche stellen, wo es herunterfallen und Personen verletzen kann.

17. Um Gewitterschäden zu vermeiden, das Gerät bei Gewitter oder längerer Nichtbenutzung vom Netz trennen.

## **Bedienung**

Achten Sie auf eine ausreichende Belüftung, wenn Sie das Mischpult in ein Geräterack einbauen.

1) Netzkabel sorgfältig behandeln. Beim Trennen vom Netz immer am Stecker, niemals am Kabel ziehen.

2) Vor Feuchtigkeit, Wasser und Staub schützen.

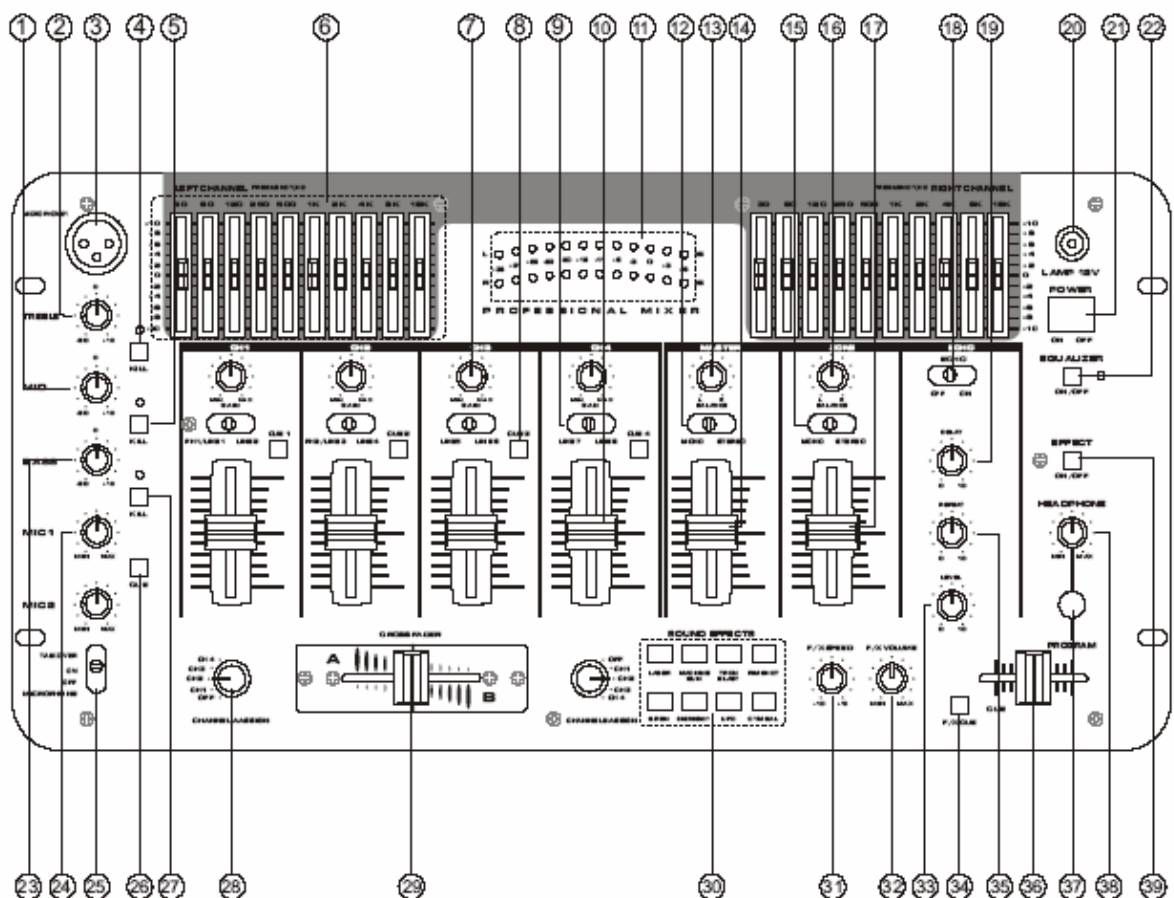
3) Das Gerät bei längerem Nichtgebrauch vom Netz trennen.

4) Nicht die Belüftungsschlitze abdecken

5) Keine Gegenstände ins Gehäuse stecken

6) Das Gerät nicht in Kontakt mit Insektiziden, Benzin und Lösungsmitteln kommen lassen.

## **Draufsicht**



1) MIC MID : Stellt die mittleren Frequenzen des Mikrofons ein.

2) MIC TREBLE : Stellt die hohen Frequenzen des Mikrofons ein

3) Mikrofoneingangsbuchse

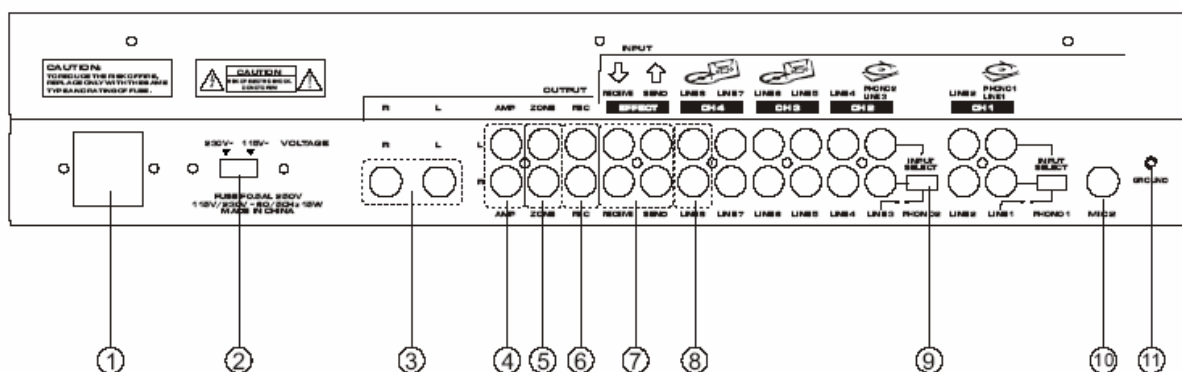
4) KILL FOR TREBLE : Drücken, um die hohen Frequenzen herauszufiltern. Die LED leuchtet.

5) KILL FOR MID : Drücken, um die mittleren Frequenzen herauszufiltern. Die LED leuchtet.



- 6) Equalizer : Genaue Einstellung des Ausgangsmix durch Cut oder Boost bis zu 10dB
- 7) Kanal Gain : Stellt den Eingangspegel ein..
- 8) Kanal Cue : Zum Vorhören der gewählten Audioeingangsquelle
- 9) Kanaleingangswahlschalter : Zur Wahl der Eingangsquelle jedes Kanals
- 10) Kanalpegelregler : Regelt die Lautstärke des Kanals
- 11) LED-Leiter : Zeigt die Pegel der linken und rechten Masterkanäle an.
- 12) Mono/Stereo Masterwahlschalter : Wählen Sie Mono oder Stereobetrieb
- 13) Master Balance Regler : Stellt die Master Balance ein.
- 14) Master Pegelregler : Stellt die Masterlautstärke ein.
- 15) Zone Mono/Stereo Schalter : Wählt den Mono oder Stereo Betrieb in einer bestimmten Zone.
- 16) Balance Regler der Zone
- 17) Pegelregler der Zone : Stellt die allgemeine Lautstärke in der Zone ein.
- 18) Echo Ein/Aus : Aktiviert und deaktiviert die Echo Funktion.
- 19) Echo Delay : Stellt die Delayzeit des Echos ein
- 20) 12V Versorgungsbuchse: Liefert eine Versorgungsspannung von 12V
- 21) Ein/Aus Schalter : Mit diesem Schalter das Mischpult einstellen, nachdem alle anderen Geräte bereits angeschlossen sind, um Schäden zu vermeiden. Das Mischpult vom Verstärker einschalten und Verstärker abschalten, bevor Sie das Mischpult abschalten.
- 22) Equalizer Ein/Aus : Drücken, um den Equalizer einzuschalten. Die LED leuchtet.
- 23) MIC BASS : Regelt die tiefen Frequenzen des Mikrofons.
- 24) Mikrofonpegelregler : Regelt den Mikrofonpegel, der in den Mix eingeschleift wird.
- 25) Mikrofonübersprechdämpfung: Dieser Schalter aktiviert und deaktiviert die Übersprechdämpfung. Die Lautstärke der Eingangsquellen wird bei Aktivierung gedämpft.
- 26) MIC CUE : Vorhören der Mikrofon Eingangsquelle.
- 27) KILL FOR BASS : Drücken, um die tiefen Frequenzen herauszufiltern. Die LED leuchtet
- 28) Kanaluweisungsschalter : Hiermit wählen Sie die beiden Eingangsquellen, die vom Crossfader gemischt werden.
- 29) Crossfader : Zum Umblenden zwischen den beiden Eingangsquellen, die dem Crossfader zugewiesen worden sind.
- 30) Klangeffekte : Hiermit können Sie Klangeffekte über die 8 vorprogrammierten Effekte mischen
- 31) Geschwindigkeitsregler des Klangeffekts
- 32) Lautstärkereglers des Klangeffekts innerhalb des Mix.
- 33) Echopegelregler : Stellt die Tiefe des Echoeffekts ein.
- 34) Sound Effects Cue : Sie können den gewählten Klangeffekt vorhören, bevor Sie ihn in den Mix einschleifen.
- 35) Echowiederholung : Stellt die Wiederholungsdauer des Echos ein.
- 36) Headphone Cue / PGM : Sie können entweder gleichzeitig oder separat das CUE Material oder das laufende Programm im Kopfhörer hören.
- 37) Kopfhörerbuchse : Zum Anschluss eines Kopfhörers mit 6.35mm Klinkenstecker.
- 38) Pegelregler für den Kopfhörer : Einstellung der Lautstärke im Kopfhörer.
- 39) Effekt Schalter (Send/Receive) : Es kann ein Sound Effekt Gerät wie z.B. ein Reverb, Sampler usw. angeschlossen werden und entweder das Signal vom externen Gerät eingeschleift oder ein anderer Eingang durchgeschleift werden.

## Rückseite



1) Netzeingang

- 2) Spannungswahlschalter : Stellen Sie die Spannung auf Ihre Netzspannung ein.
- 3) 6.35mm Ausgangsbuchsen : Ausgangsbuchsen zum Anschluss des Mischpults an einen Empfänger.
- 4) AMP Ausgangsbuchsen: Zum Anschluss des Mischpults an einen Verstärker.
- 5) Zonenausgangsbuchsen : Das Mischpult an einen zweiten Empfänger oder Verstärker anschließen, der Lautsprecher in der DJ Kabine oder in einem anderen Raum speist.
- 6) Record Ausgangsbuchsen: Zum Anschluss des Mischpults an ein Aufnahmegerät zur Aufnahme der Programmmischung.
- 7) Effect Send/Receive Buchsen: Hierdurch können entweder extern erzeugte Effekte (z.B. von einem Digital Sampler) in den Mix eingeschleust oder der Mix bearbeitet (Echo Reverb) werden.
- 8) Line Eingänge : Zum Anschluss der meisten Hochpegel-Audiogeräte wie CD Spieler, Kassettenrekorder, Tuner oder Videorekorder.
- 9) Eingangswahlschalter : Diese Schalter auf die jeweilig angeschlossenen Geräte einstellen (Phono oder Line)
- 10) Mikrofonschalter : Zum Anschluss eines Mikrofons mit 6,35mm Klinenstecker.
- 11) Masse : Masseschraube für Plattenspieler.

### **Technische Daten**

#### **Eingangsempfindlichkeit/Impedanz**

Mikro 1-2 .....	1.5mV/600 Ohm, sym./asym.
Phono 1 – 2 .....	3.0mV/50kOhm
Lige 1-8 .....	150mV/27kOhm

#### **Ausgangspegel**

Verstärker .....	2.0V/10kOhm
Zone .....	2.0V/10kOhm
Record .....	150mV/10kOhm

Frequenzgang ..... 20Hz – 20kHz +/-3dB

#### **Störabstand (bei 1kHz)**

Mikrofon .....	>60dB/1.5mV Eingang
Phono.....	>60dB/3.0mV Eingang
Line .....	>65dB/150mV Eingang

#### **Verzerrung**

Mikrofon .....	0.5%
Phono.....	0.5%
Line .....	0.1%

#### **Equalizer**

Regelfrequenzen .....	30, 60, 120, 250, 500, 1k, 2k, 4k, 8k und 16kHz
Boost/Cut Bereich.....	+/-10dB von der Mitte

#### **Mikrofonklangregler**

Treble.....	10kHz ; +10/-30dB
Mid .....	1kHz ; +10/-30dB
Bass .....	100Hz; +10/-30dB

Übersprechdämpfung .....-16dB

Echo Delay ..... 50ms – 120 ms

Kopfhörerausgangsleistung..... 30mW bei 32 Ohm

Versorgung ..... 115Vac, 60Hz / 230Vac, 50Hz

Verbrauch .....20W

Abmessungen (B x T x H) ..... 482 x 105 x 240mm

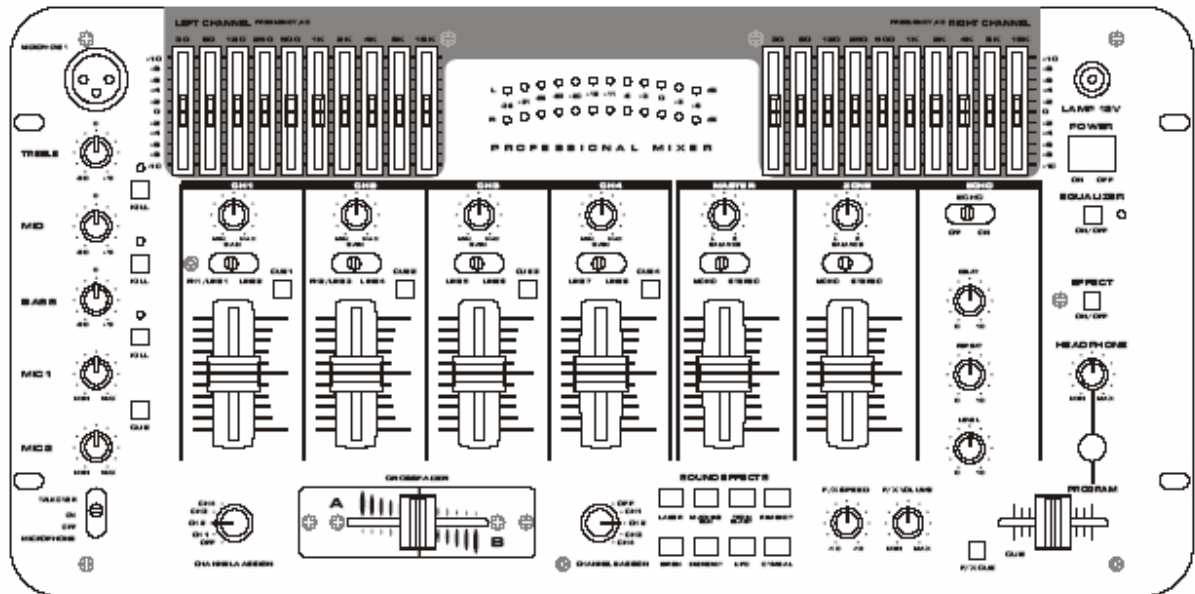
Gewicht..... 3,5kg

Technische und kosmetische Änderungen ohne Vorankündigung vorbehalten



**Elektrogeräte gehören nicht in den Hausmüll. Sie müssen in speziellen Betrieben recycelt werden. Wenden Sie sich hierzu an die örtlichen Behörden oder Ihren Fachhändler!**

# GEBRUIKSAANWIJZING



NL

Mengpaneel

DJM-102

## Voorzorgsmaatregelen

Lees aandacht deze gebruiksaanwijzing alvorens het product te gebruiken. Bewaar deze gebruiksaanwijzing voor later gebruik. Volg alle instructies die op het apparaat staan.



Open de doos (of achterkant) niet, teneinde elektrische schokken of brand te voorkomen. Het apparaat bevat geen stukken die door de gebruiker veranderd kunnen worden. Alle reparaties moeten uitgevoerd worden door een gekwalificeerde techniker.



Dit symbool trekt de aandacht van de gebruiker op de aanwezigheid van belangrijke instructies of voorzorgen vermeld in deze gebruiksaanwijzing.



Dit symbool trekt de aandacht van de gebruiker op de aanwezigheid van gevaarlijke spanningen die niet in de doos worden geïsoleerd en die een elektrocutie kunnen veroorzaken.

**Waarschuwing :** Stel dit apparaat niet bloot aan regen of vocht, teneinde brand of elektrocutie te voorkomen.

### **Veiligheidsvoorschriften :**

- Wees ervan gerust dat de sectorspanning overeenkomt met deze vermeld op de achterzijde van het apparaat.
- Gebruik het apparaat niet indien de sectorkabel beschadigd is.
- Laat geen vloeistoffen in het apparaat binnendringen. Plaats geen voorwerpen die vloeistoffen bevatten op het apparaat.
- Voer geen andere manipulaties uit dan deze vermeld in deze gebruiksaanwijzing.
- Alle reparaties moeten door een gekwalificeerde techniker uitgevoerd worden.
- Gebruik bij reparaties enkel vervangstukken die overeenkomen met de technische kenmerken van de originele stukken.
- Selecteer de vereiste spanning met behulp van de spanningsselector aan de rug van het apparaat.
- Wees ervan gerust dat het apparaat uitgeschakeld en ontkoppeld is van de sector alvorens de positie van de spanningsselector te veranderen. Wij gaan iedere verantwoordelijkheid achteruit die het gevolg is van een nalatigheid bij installatie, bekabeling of gebruik.

Schrijf hier het serienummer neer :

**Model :**

**Serienummer:**

### **Opgepast :**

1. Lees aandachtig de gebruiksaanwijzing alvorens het product te gebruiken.
2. Bewaar de gebruiksaanwijzing voor eventueel later gebruik.
3. Respecteer de waarschuwingen en de veiligheidsinstructies.
4. Plaats het apparaat niet in de nabijheid van water, bvb een bad, lavabo, keuken wastafel, natte grond, zwembad. enz.
5. Wees zeer voorzichtig bij het vervoeren van het apparaat.
6. Hou het apparaat beschut tegen hitte.
7. De voedingsspanning moet overeenkomen met deze vermeld op het apparaat.
8. Verpletter of stap niet op de sectorkabel.
9. Kuis het apparaat enkel met een zacht doekje. Vermijd dat er vloeistof in het apparaat binnendringt.
10. Ontkoppel het apparaat van de sector bij langdurig ongebruik.
11. Kijk erop toe dat geen enkel object in het apparaat betreedt.
12. Laat het apparaat bij volgende gevallen herstellen:
  - \* Indien de sectorkabel of fiche beschadigd is.
  - \* Indien een vloeistof in de doos is betreden.
  - \* Indien het apparaat aan de regen is blootgesteld.
  - \* Indien het apparaat gevallen is of het deksel beschadigd is.
13. De gebruiker mag geen herstellingen uitvoeren, behalve bij de gevallen vermeld in deze gebruiksaanwijzing.

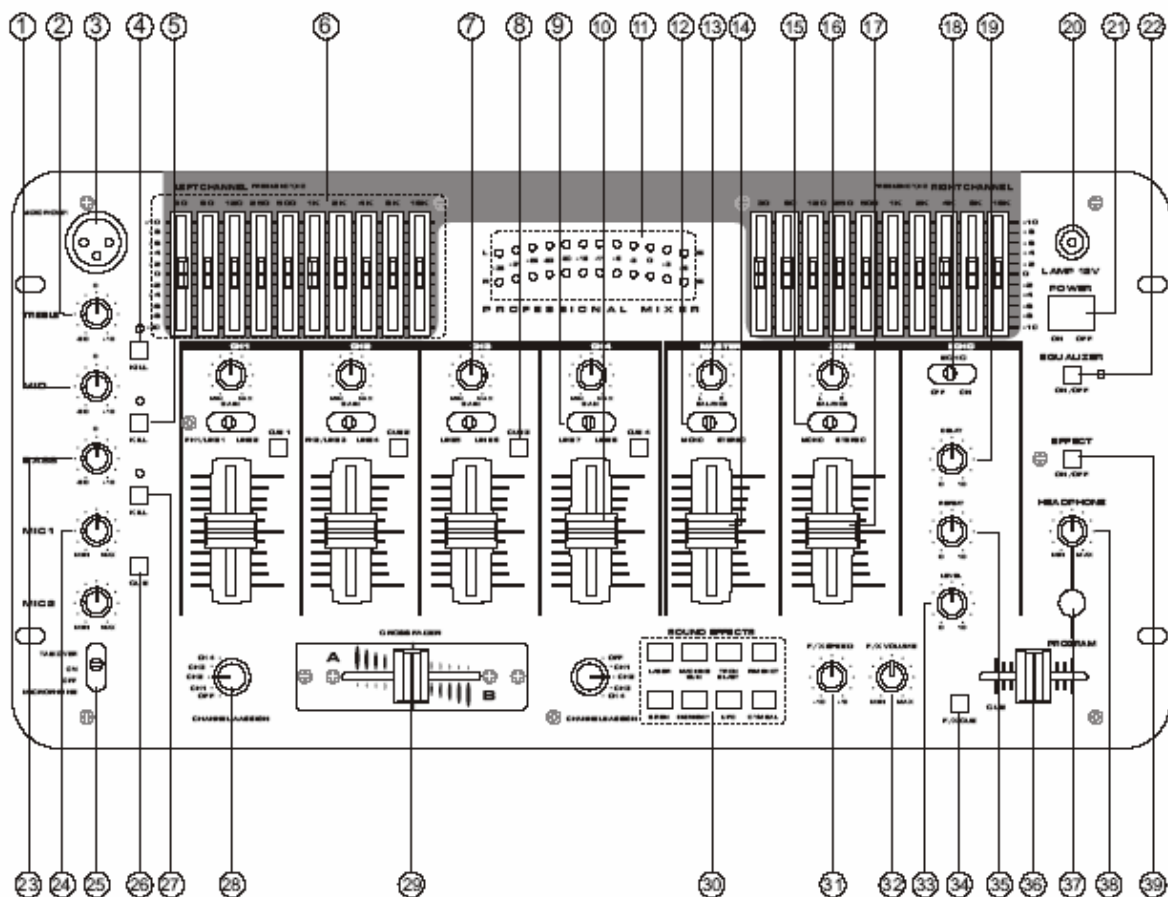
14. De doos is uitgerust met ventilatiegleufjes. Gelieve deze gleufjes niet te bedekken teneinde een oververhitting te voorkomen. Plaats het apparaat niet op een zachte oppervlakte als een bed, deken, zetel, enz. Plaats het apparaat niet binnen een geluidskist of straal.
15. Gebruik enkel vervangstukken aanbevolen door de fabrikant.
16. Plaats het apparaat niet op een onstabiele oppervlakte waar het zou kunnen afvallen en iemand verwonden.
17. Ontkoppel het apparaat van de sector bij ongebruik, teneinde schade veroorzaakt door onweer te voorkomen.

## **Gebruik**

Kijk erop toe dat er voldoende ventilatie is indien u het apparaat in een rack installeert.

- 1) Behandel de sectorkabel met zorg. Trek bij ontkoppeling van het apparaat aan de fiche, nooit aan de kabel
- 2) Behoud het apparaat tegen vocht, water en stof.
- 3) Ontkoppel het apparaat van de sector bij langdurig ongebruik.
- 4) Bedek de ventilatiegleufjes niet (dit geldt voor apparaten die voorzien van ventilatiegleufjes).
- 5) Geen objecten in de doos laten betreden.
- 6) Niet in contact brengen met insecticiden, benzine of oplosmiddelen.

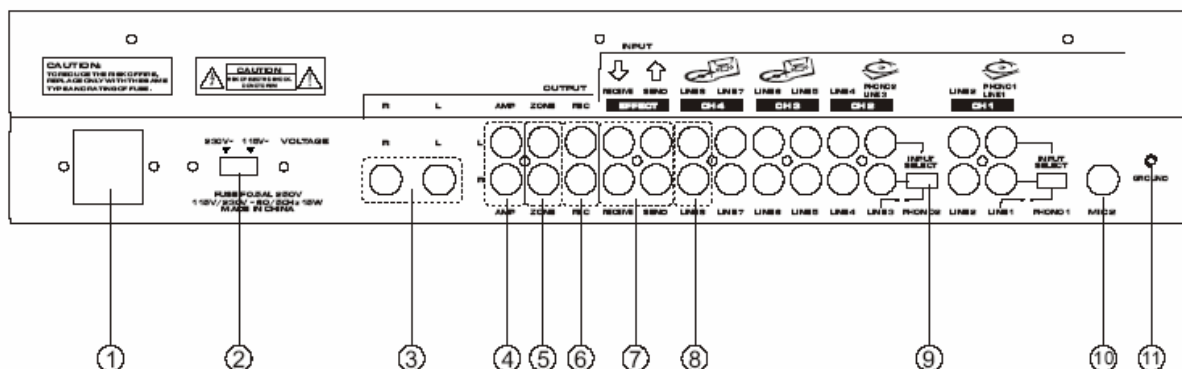
## **Voorkant**



- 1) MIC MID : Deze knop regelt de microfoonmedia.
- 2) MIC TREBLE : Deze knop regelt de sterkte van de microfoon.
- 3) Microfoons ingangsfiche : Sluit uw microfoon aan op deze fiche.
- 4) KILL voor de sterkte : Duw erop voor de sterkte van het microfoonvolume te verwijderen.
- 5) KILL voor de media : Duw erop voor de media van het volume te verwijderen.
- 6) Equalizer : Hij laat u toe om de output van het mengpaneel te regelen en de klank van 10dB te verzachten of te vergroten
- 7) Gain kanaal : Rotatiecontrole om het ingangsniveau bij te stellen.
- 8) Cue : Laat je toe de ingangsbron van het geselecteerde audio te beluisteren.

- 9) Ingangselectie van het kanaal : Laat toe de ingangsbron voor ieder kanaal te kiezen.
- 10) Niveaucontrole van het kanaal : Laat toe het algemeen volumeniveau van het kanaal te regelen..
- 11) Aanwijzer : Wijst de linker en rechter niveaus van de masterkanalen aan.
- 12) Master Mono/Stéréo selector : Selecteer de mono of stereo mode.
- 13) Balans master controle : Laat toe de algemene balans te regelen.
- 14) Niveau master controle : Regelt het algemene volume van het mengpaneel.
- 15) Selector Mono/Stéréo zone : Selecteer de mono of stereo mode voor een zone.
- 16) Balans controle van de zone : Laat u toe de balans in de zone af te stellen.
- 17) Niveaucontrole de la zone : Controleert het algemene volume van de zone.
- 18) Echo A/U : Activeert of deactiveert de Echofunctie.
- 19) Echo Delay : Regelt de temporisatieduur van de echo.
- 20) 12V voedingsfiche : Levert een spanning van 12Vdc.
- 21) A/U schakelaar : Gebruik deze schakelaar, om het mengpaneel ander spanning te zetten, pas nadat alle ingangstoestellen aangesloten zijn, teneinde uw uitrusting niet te beschadigen. Stel het mengpaneel onder spanning alvorens de versterkers onder spanning te plaatsen. Bij uitschakeling moet u eerst de versterker uitschakelen en nadien het mengpaneel.
- 22) Equalizer A/U : Duw erop om de gelijksteller onder spanning te plaatsen. Het lampje gaat branden.
- 23) MIC BASS : Deze knop regelt de lage tonen van de microfoon.
- 24) Niveaucontrole van de micro : Regelt het niveau van de microfoon wanneer deze in de mix gaat.
- 25) Talkover micro : Deze schakelcentrale activeert of deactiveert de functie talkover. Indien deze functie geactiveerd is, zwakt het niveau van de ingangsbronnen wanneer u in de microfoon praat.
- 26) MIC CUE : Laat toe de ingangsbron van de microfoon te beluisteren.
- 27) KILL voor de lage tonen : Duw erop om de lage tonen van het microfoonvolume te verwijderen. Het lampje gaat branden.
- 28) Toewijzingselector van de kanalen : Laat u toe de ingangsbron te kiezen die door de crossfader zal moeten gemixt worden.
- 29) Crossfader : Laat u toe om te in alle rust tussen de ingangsbronnen die door de kanalen A en B toegewezen zijn te schakelen
- 30) Geluidseffecten: Deze knoppen laten u toe geluiden vanaf 8 speciale voorgeprogrammeerde effecten te mixen.
- 31) Controle van de snelheid van de geluidseffecten.
- 32) Volume controle van de geluidseffecten : Bepaald het volume van de geluidseffecten tijdens de mix.
- 33) Niveaucontrole van de echo : Regelt de diepte van het echo-effect.
- 34) Voorbeluisteren van het geluidseffect : Beluister het geluidseffect alvorens deze in de mix te integreren.
- 35) Herhaling van de echo : Regelt de duur van de herhaling van de echo.
- 36) Cue hoofdtelefoon/PGM controle : U kunt gelijktijdig of afzonderlijk het voorbeluisteringsmateriaal of het lopende programma beluisteren.
- 37) Fiche voor de hoofdtelefoon : Voor de hoofdtelefoon met 6.35mm fiche.
- 38) Niveaucontrole van de hoofdtelefoon : Laat u toe het volume van de hoofdtelefoon te regelen.
- 39) Effect schakelcentrale (send/receive) : Laat u toe een effecttoestel aan te sluiten zoals een reverb, monster, enz. en het signaal van dit apparaat door te geven of een andere ingang door te geven.

## Achterkant



- 1) Ingangvoeding

- 2) Spanningsselector : Regel de selector op uw sectorspanning.
- 3) UitgangsJacks 6.35mm : Uitgangsfiche om het mengpaneel op een ontvanger aan te sluiten.
- 4) AMP uitgangsfiche : Laten toe het mengpaneel op een versterker aan te sluiten.
- 5) Zone uitgangsfiche : Sluit het mengpaneel op een tweede ontvanger of een versterker aan die verbonden is met de luidsprekers in de DJ cabine of een zaal op afstand.
- 6) Record uitgangsfiche : Laten u toe het mengpaneel op een recorder aan te sluiten om de mix op te nemen.
- 7) Send/Receive effectfiche: Deze fiches laten u toe externe effecten (bv. door een numerieke voorsteller) aan de mix toe te voegen of het mixgeluid op afstand te regelen (echo reverb, enz).
- 8) Ingangslijnen : Laten u toe het merendeel van de audiobronnen aan hoog niveau aan te sluiten zoals Cd-spelers, Cassettespelers, tuners of videorecorders.
- 9) Ingangsselector : Regel deze schakelcentrale in functie van het apparaat dat op de Phono/Lijnen ingangen aangesloten zijn.
- 10) Microfoon fiche : Sluit een microfoon uitgerust met een jack fiche van 6.35mm aan op deze fiche.
- 11) Massa : Massaschroef voor platendraaier.

### **Technische kenmerken**

#### Ingangsgevoeligheid/Impedantie

Micro 1-2.....	1.5mV/600 Ohms, sym./asym.
Phono 1 – 2 .....	3.0mV/50kOhms
Lijn 1-8 .....	150mV/27kOhms

#### Uitgangsniveau

Versterker .....	2.0V/10kOhms
Zone.....	2.0V/10kOhms
Record .....	150mV/10kOhms

Frequentiebereik.....20Hz – 20kHz +/-3dB

#### Contact S/B (à 1kHz)

Microfoon .....	Ingang >60dB/1.5mV
Phono.....	Ingang >60dB/3.0mV
Lijn .....	Ingang >65dB/150mV

#### Distorsie

Microfoon .....	0.5%
Phono.....	0.5%
Lijn .....	0.1%

#### Gelijkmaker

Frequentieregeling.....	30, 60, 120, 250, 500, 1k, 2k, 4k, 8k et 16kHz
Band Boost/Cut.....	+/-10dB vanaf het centrum

#### Tonaliteitcontrole van de microfoon

Laag .....	10kHz ; +10/-30dB
Medium .....	1kHz ; +10/-30dB
Hoog .....	100Hz; +10/-30dB

Verzachting Talkover.....-16dB

Echo termijn..... 50ms – 120 ms

Sterkte van de uitgang van de hoofdtelefoon..... 30mW à 32 Ohms

Voeding..... 115Vac, 60Hz / 230Vac, 50Hz

Gebruikte sterkte .....

Afmetingen (L x B x H) .....

Gewicht..... 3,5kg

Onder voorbehoud van technische of esthetische wijzigingen zonder voorafgaande kennisgeving.



***BELANGRIJKE NOTA : De elektrische producten mogen niet naast het huisvuil geplaatst worden. Gelieve deze te laten recyclen daar waar er centra's hiervoor voorzien is. Raadpleeg de plaatselijke autoriteiten of uw verkoper ivm de manier van recyclen.***

