



**BTF11**

**Karaoke-Mikrofon**

Karaoke microphone

Microfono de karaoke

Micro de karaoke

Microfono per karaoke

10002639

10003650

**auna**

[www.auna-multimedia.com](http://www.auna-multimedia.com)



**Sehr geehrter Kunde,**

wir gratulieren Ihnen zum Erwerb Ihres Gerätes. Lesen Sie die folgenden Hinweise sorgfältig durch und befolgen Sie diese, um möglichen Schäden vorzubeugen. Für Schäden, die durch Missachtung der Hinweise und unsachgemäßen Gebrauch entstehen, übernehmen wir keine Haftung. Scannen Sie den folgenden QR-Code, um Zugriff auf die aktuellste Bedienungsanleitung und weitere Informationen rund um das Produkt zu erhalten:



---

## **INHALTSVERZEICHNIS**

---

Sicherheitshinweise 4  
Bedienung 5  
Technische Daten 5  
Hinweise zur Entsorgung 6  
Hersteller 6

English 7  
Español 11  
Français 15  
Italiano 19

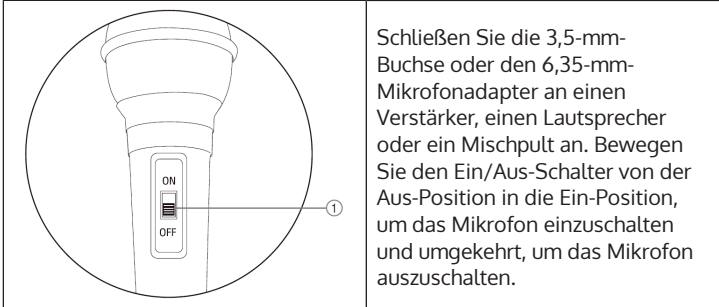
---

## SICHERHEITSHINWEISE

---

- Bei der Verwendung des Mikrofons sollte das Mikrofon hinter dem Lautsprecher verwendet/gehalten werden, um Rückkopplungen zu vermeiden.
- Das Produkt sollte nur mit den vom Hersteller gelieferten Teilen verwendet werden.
- Dieses Produkt ist nur für die Verwendung in Innenräumen vorgesehen.
- Benutzen Sie Ihr Mikrofon niemals in der Nähe von Wasser oder in Bereichen, in denen es mit Wasser in Berührung kommen kann. Fassen Sie das Mikrofon niemals an, wenn es in Wasser oder eine andere Flüssigkeit gefallen ist. Wenn das Produkt mit Wasser in Berührung kommt, während es noch eingesteckt ist, stellt dies ein Sicherheitsrisiko dar.
- Achten Sie immer darauf, dass Ihre Hände trocken sind, bevor Sie das Kabel oder die Stromanschlüsse berühren.
- Betreiben Sie das Produkt nicht mit einem beschädigten Kabel oder wenn es nicht richtig funktioniert, fallen gelassen oder in irgendeiner Weise beschädigt wurde.
- Das Mikrofon ist nur für den persönlichen Gebrauch bestimmt. Bei gewerblicher Nutzung erlischt die Garantie, und der Hersteller kann nicht für Verletzungen oder Schäden verantwortlich gemacht werden, die entstehen.
- Dieses Mikrofon ist nicht zur Verwendung durch Personen mit eingeschränkten physischen, sensorischen oder geistigen Fähigkeiten oder mangelnder Erfahrung und Kenntnissen bestimmt, es sei denn, sie wurden von einer für ihre Sicherheit verantwortlichen Person beaufsichtigt oder in die Verwendung des Geräts eingewiesen. Äußerste Vorsicht ist geboten.
- Verpackungen dürfen niemals in Reichweite von Kindern gelangen, da sie potenziell gefährlich sind.

## BEDIENUNG



**Hinweis:** Wenn Sie das Mikrofon verwenden, stellen Sie sich hinter den Lautsprecher, um Rückkopplungen zu vermeiden.

## TECHNISCHE DATEN

|                               |                    |
|-------------------------------|--------------------|
| Artikelnummer                 | 10002639, 10003650 |
| Abmessungen                   | 215 x 53 mm        |
| Gewicht                       | 100 g              |
| Frequenzgang                  | 20 Hz - 20 kHz     |
| Empfindlichkeit               | 72 dB              |
| Mikrofon-Richtung             | Niere              |
| Mikrofon-Impedanz             | 600 Ohm            |
| Maximaler Schalldruckpegel    | 120 dB             |
| Mikrofonkabel                 | 2.8 m              |
| Mikrofon-Ausgangsbuchse       | 6.35 mm Stereo     |
| Mikrofon-Stummschaltungstaste | Schiebeschalter    |

---

## HINWEISE ZUR ENTSORGUNG

---



Befindet sich die linke Abbildung (durchgestrichene Mülltonne auf Rädern) auf dem Produkt, gilt die Europäische Richtlinie 2012/19/EU. Diese Produkte dürfen nicht mit dem normalen Hausmüll entsorgt werden. Informieren Sie sich über die örtlichen Regelungen zur getrennten Sammlung elektrischer und elektronischer Gerätschaften. Richten Sie sich nach den örtlichen Regelungen und entsorgen Sie Altgeräte nicht über den Hausmüll. Durch die regelkonforme Entsorgung der Altgeräte werden Umwelt und die Gesundheit Ihrer Mitmenschen vor möglichen negativen Konsequenzen geschützt. Materialrecycling hilft, den Verbrauch von Rohstoffen zu verringern.

Das Produkt enthält Batterien, die der Europäischen Richtlinie 2006/66/EG unterliegen und nicht mit dem normalen Hausmüll entsorgt werden dürfen. Bitte informieren Sie sich über die örtlichen Bestimmungen zur gesonderten Entsorgung von Batterien. Durch regelkonforme Entsorgung schützen Sie die Umwelt und die Gesundheit ihrer Mitmenschen vor negativen Konsequenzen.

---

## HERSTELLER

---

Chal-Tec GmbH, Wallstraße 16, 10179 Berlin, Deutschland.

**Dear Customer,**

Congratulations on purchasing this device. Please read the following instructions carefully and follow them to prevent possible damages. We assume no liability for damage caused by disregard of the instructions and improper use. Scan the QR code to get access to the latest user manual and more product information.



---

## CONTENT

---

Safety Instructions 8  
Operation 9  
Technical Data 9  
Hints on Disposal 10  
Producer 10

---

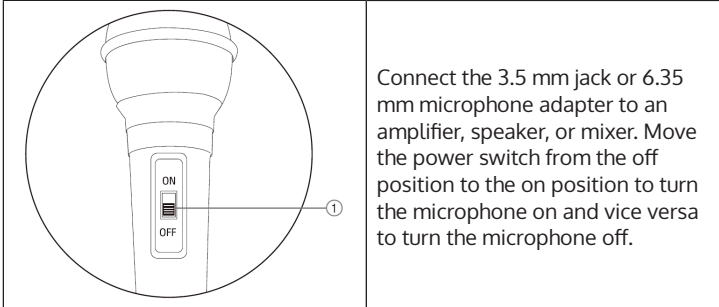
## SAFETY INSTRUCTIONS

---

- When using the microphone, the microphone should be use/held behind the speaker to avoid feedback.
- The product should only be used with the parts supplied by the manufacturer.
- This product is intended for indoor use only.
- Never use your microphone near water or in areas where it may come into contact with water. Never touch the microphone if it has fallen into water or other liquid. If the product comes into contact with water while it is still plugged in, this poses a safety risk.
- Always make sure that your hands are dry before touching the cable or power connections.
- Do not operate the product with a damaged cable or if it does not work properly, drop it or damage it in any way.
- The microphone is for personal use only. Commercial use voids the warranty and the manufacturer cannot be held responsible for any injury or damage that may occur.
- This microphone is not intended for use by persons with reduced physical, sensory or mental capabilities or lack of experience and knowledge, unless they have been given supervision or instruction concerning use of the equipment by a person responsible for their safety. Extreme caution is required.
- Packaging must never be placed within the reach of children, as it is potentially dangerous.



## OPERATION



**Note:** When using the microphone, stand behind the speaker to avoid feedback.

## TECHNICAL DATA

|                          |                    |
|--------------------------|--------------------|
| Item number              | 10002639, 10003650 |
| Dimensions               | 215 x 53 mm        |
| Weight                   | 100 g              |
| Frequency Response       | 20 Hz - 20 kHz     |
| Sensitivity              | 72 dB              |
| Microphone Direction     | Cardioid           |
| Mic Impedance            | 600 Ohm            |
| Max Sound Pressure Level | 120 dB             |
| Microphone Cable         | 2.8 m              |
| Microphone Output Jack   | 6.35 mm Stereo     |
| Mic Mute Button          | Slide Switch       |

---

## HINTS ON DISPOSAL

---



According to the European waste regulation 2012/19/ EU this symbol on the product or on its packaging indicates that this product may not be treated as household waste. Instead it should be taken to the appropriate collection point for the recycling of electrical and electronic equipment. By ensuring this product is disposed of correctly, you will help prevent potential negative consequences for the environment and human health, which could otherwise be caused by inappropriate waste handling of this product. For more detailed information about recycling of this product, please contact your local council or your household waste disposal service.

Your product contains batteries covered by the European Directive. 2006/66/EC, which cannot be disposed of with normal household waste. Please check local rules on separate collection of batteries. The correct disposal of batteries helps prevent potentially negative consequences on the environment and human health.

---

## PRODUCER

---

Chal-Tec GmbH, Wallstraße 16, 10179 Berlin, Germany.

**Estimado cliente:**

Le felicitamos por la adquisición de este producto. Lea atentamente el siguiente manual y siga cuidadosamente las instrucciones de uso con el fin de evitar posibles daños. La empresa no se responsabiliza de los daños ocasionados por un uso indebido del producto o por haber desatendido las indicaciones de seguridad. Escanee el código QR para obtener acceso al manual de usuario más reciente y otra información sobre el producto:



---

## ÍNDICE

---

|                            |    |
|----------------------------|----|
| Instrucciones de seguridad | 12 |
| Funcionamiento             | 13 |
| Datos técnicos             | 13 |
| Retirada del aparato       | 14 |
| Fabricante                 | 14 |

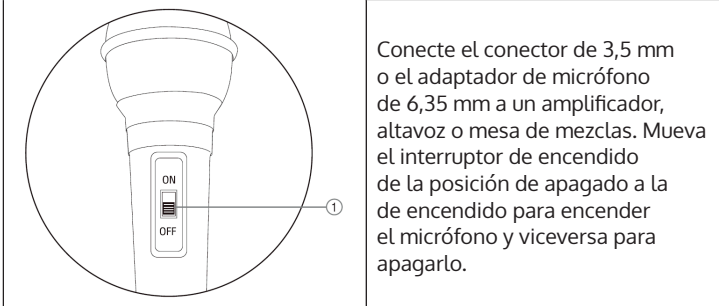
---

## INSTRUCCIONES DE SEGURIDAD

---

- Cuando se utiliza el micrófono, éste debe colocarse por detrás del altavoz para evitar la retroalimentación.
- El producto sólo debe utilizarse con las piezas suministradas por el fabricante.
- Este producto está destinado a ser utilizado únicamente en interiores.
- Nunca use su micrófono cerca del agua o en áreas donde pueda entrar en contacto con el agua. Nunca toque el micrófono si ha caído en agua u otro líquido. Si el producto entra en contacto con el agua mientras está enchufado, es un peligro para su seguridad.
- Asegúrese siempre de tener las manos secas antes de tocar el cable o las conexiones eléctricas.
- No utilice el producto con un cable dañado o, si no funciona correctamente, si se ha caído o está dañado de alguna manera.
- El micrófono es sólo para uso personal. El uso comercial anula la garantía y el fabricante no se hace responsable de ninguna lesión o daño que pueda ocurrir.
- Este micrófono no está destinado para ser utilizado por personas con capacidades físicas, sensoriales o mentales limitadas o con falta de experiencia y conocimientos, a menos que sean supervisados e instruidos en el uso del dispositivo por una persona responsable de su seguridad. Se requiere extrema precaución.
- Los embalajes nunca deben estar al alcance de los niños, ya que son potencialmente peligrosos.

## FUNCIONAMIENTO



**Nota:** Cuando use el micrófono, colóquese detrás del altavoz para evitar la retroalimentación.

## DATOS TÉCNICOS

|                                 |                        |
|---------------------------------|------------------------|
| Número del artículo             | 10002639, 10003650     |
| Medidas                         | 215 x 53 mm            |
| Peso                            | 100 g                  |
| Frecuencia                      | 20 Hz - 20 kHz         |
| Sensibilidad                    | 72 dB                  |
| Dirección del micrófono         | Circular               |
| Impedancia del micrófono        | 600 Ohm                |
| Nivel máximo de presión sonora  | 120 dB                 |
| Cable de micrófono              | 2.8 m                  |
| Toma de salida del micrófono    | 6.35 mm Stereo         |
| Botón de silencio del micrófono | Interruptor deslizante |

---

## RETIRADA DEL APARATO

---



Si el aparato lleva adherida la ilustración de la izquierda (el contenedor de basura tachado) entonces rige la normativa europea, directiva 2012/19/UE. Este producto no debe arrojarse a un contenedor de basura común. Infórmese sobre las leyes territoriales que regulan la recogida separada de aparatos eléctricos y electrónicos. Respete las leyes territoriales y no arroje aparatos viejos al cubo de la basura doméstica. Una retirada de aparatos conforme a las leyes contribuye a proteger el medio ambiente y a las personas a su alrededor frente a posibles consecuencias perjudiciales para la salud. El reciclaje ayuda a reducir el consumo de materias primas.

Este producto contiene pilas que según la Normativa europea 2006/66/CE no deben ser arrojadas al cubo de la basura común. Infórmese sobre la legislación de su país que regula la retirada y eliminación de las pilas y baterías. La retirada y eliminación de pilas conforme a la ley, protege el medio ambiente y a las personas frente a posibles riesgos para la salud.

---

## FABRICANTE

---

Chal-Tec GmbH, Wallstraße 16, 10179 Berlín (Alemania).

**Cher client,**

Toutes nos félicitations pour l'acquisition de ce nouvel appareil. Veuillez lire attentivement les instructions suivantes de branchement et d'utilisation afin d'éviter d'éventuels dommages. Le fabricant ne saurait être tenu pour responsable des dommages dus au non-respect des consignes de sécurité et à la mauvaise utilisation de l'appareil. Scannez le QR-Code pour accéder à la dernière version du mode d'emploi et à d'autres informations concernant le produit:



---

## **SOMMAIRE**

---

|                            |    |
|----------------------------|----|
| Consignes de sécurité      | 16 |
| Utilisation                | 17 |
| Fiche technique            | 17 |
| Conseils pour le recyclage | 18 |
| Fabricant                  | 18 |

---

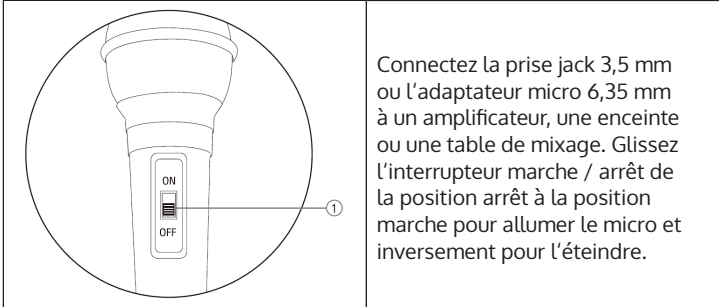
## CONSIGNES DE SÉCURITÉ

---

- Lorsque vous utilisez le micro, tenez-vous derrière l'enceinte pour éviter le larsen.
- Le produit ne doit être utilisé qu'avec les pièces fournies par le fabricant.
- Ce produit est destiné à une utilisation en intérieur uniquement.
- N'utilisez jamais votre micro à proximité de l'eau ou dans des zones où il peut entrer en contact avec de l'eau. Ne touchez jamais le micro s'il est tombé dans l'eau ou tout autre liquide. Si le produit entre en contact avec de l'eau alors qu'il est encore branché, cela présente un risque pour la sécurité.
- Assurez-vous toujours que vos mains sont sèches avant de toucher le câble ou les connexions d'alimentation.
- N'utilisez pas le produit avec un cordon endommagé ou s'il ne fonctionne pas correctement, s'il est tombé ou est endommagé de quelque façon que ce soit.
- Le micro est réservé à un usage personnel. En cas d'utilisation commerciale, la garantie expire et le fabricant ne peut être tenu responsable des blessures ou dommages qui pourraient survenir.
- Ce micro n'est pas destiné à être utilisé par des personnes ayant des capacités physiques, sensorielles ou mentales limitées ou dénuées d'expérience et de connaissances, sauf si elles sont surveillées par une personne responsable de leur sécurité ou ont été formées à l'utilisation de l'appareil. Une extrême prudence est requise.
- L'emballage ne doit jamais être à portée des enfants car il est potentiellement dangereux.



## UTILISATION



**Remarque :** lorsque vous utilisez le micro, tenez-vous derrière l'enceinte parler pour éviter les retours.

## FICHE TECHNIQUE

|                              |                          |
|------------------------------|--------------------------|
| Numéro d'article             | 10002639, 10003650       |
| Dimensions                   | 215 x 53 mm              |
| Poids                        | 100 g                    |
| Plage de fréquences          | 20 Hz - 20 kHz           |
| Sensibilité                  | 72 dB                    |
| Directivité du micro         | Cardioïde                |
| Impédance du micro           | 600 ohms                 |
| Pression acoustique maximale | 120 dB                   |
| Câble de micro               | 2.8 m                    |
| Prise de sortie micro        | Stéréo 6.35 mm           |
| Touche muet du micro         | Interrupteur à glissière |

---

## CONSEILS POUR LE RECYCLAGE

---



Vous trouverez sur le produit l'image ci-contre (une poubelle sur roues, barrée d'une croix), ce qui indique que le produit se trouve soumis à la directive européenne 2012/19/UE. Renseignez-vous sur les dispositions en vigueur dans votre région concernant la collecte séparée des appareils électriques et électroniques. Respectez-les et ne jetez pas les appareils usagés avec les ordures ménagères. La mise en rebut correcte du produit usagé permet de préserver l'environnement et la santé. Le recyclage des matériaux contribue à la préservation des ressources naturelles.

Ce produit contient des piles qui sont soumises à la directive européenne 2006/66/CE selon laquelle elles ne doivent pas être éliminées avec les ordures ménagères. Renseignez-vous sur les dispositions en vigueur concernant la mise en rebut séparée des piles. La mise en rebut correcte du produit usagé permet de préserver l'environnement et la santé.

---

## FABRICANT

---

Chal-Tec GmbH, Wallstraße 16, 10179 Berlin, Allemagne.

**Gentile cliente,**

La ringraziamo per aver acquistato il dispositivo. La preghiamo di leggere attentamente le seguenti istruzioni per l'uso e di seguirle per evitare possibili danni tecnici. Non ci assumiamo alcuna responsabilità per danni scaturiti da una mancata osservazione delle avvertenze di sicurezza e da un uso improprio del dispositivo. Scansionare il codice QR seguente, per accedere al manuale d'uso più attuale e per ricevere informazioni sul prodotto.



---

## INDICE

---

|                         |    |
|-------------------------|----|
| Avvertenze di sicurezza | 20 |
| Utilizzo                | 21 |
| Dati tecnici            | 21 |
| Smaltimento             | 22 |
| Produttore              | 22 |

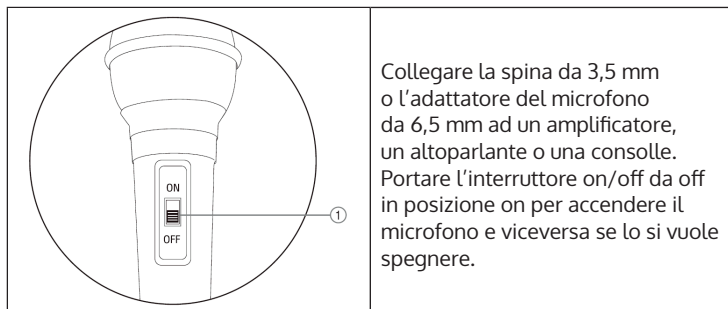
---

## AVVERTENZE DI SICUREZZA

---

- Il microfono deve essere utilizzato/tenuto dietro all'altoparlante per evitare retroazioni.
- Il prodotto deve essere utilizzato solo con i pezzi forniti dal produttore.
- Questo prodotto è previsto solo per l'uso in ambienti interni.
- Non usare mai il microfono vicino all'acqua o a zone in cui può entrare in contatto con essa. Non toccare il microfono se è caduto in acqua o in altri liquidi. Se il prodotto entra in contatto con l'acqua quando è ancora attaccato alla corrente, può rappresentare un pericolo per la propria sicurezza.
- Assicurarsi di avere sempre le mani asciutte prima di toccare il cavo o l'alimentazione elettrica.
- Non usare il prodotto se il cavo è danneggiato o se non funziona bene, se è caduto o se è stato danneggiato in altro modo.
- Il microfono è da utilizzarsi solo a scopi personali. Se lo si usa per fini commerciali la garanzia si estingue e il produttore non può essere ritenuto responsabile per lesioni o danneggiamenti che ne scaturiscono.
- Il microfono può essere utilizzato dalle persone con limitate capacità fisiche, sensoriali o mentali o da persone con esperienze e conoscenze insufficienti, solo se sono stati informati sulle funzioni del dispositivo e sono consapevoli dei rischi e dei pericoli connessi. Si prega di fare attenzione.
- Gli imballaggi vanno tenuti fuori dalla portata dei bambini, dato che sono potenzialmente pericolosi.

## UTILIZZO



**Nota:** quando si usa il microfono mettersi dietro all'altoparlante per evitare retroazioni.

## DATI TECNICI

|                                  |                            |
|----------------------------------|----------------------------|
| Codice articolo                  | 10002639, 10003650         |
| Dimensioni                       | 215 x 53 mm                |
| Peso                             | 100 g                      |
| Risposta in frequenza            | 20 Hz – 20 kHz             |
| Sensibilità                      | 72 dB                      |
| Direzione microfono              | cardioide                  |
| Impedenza microfono              | 600 ohm                    |
| Livello di pressione sonora max. | 120 dB                     |
| Cavo microfono                   | 2,8 m                      |
| Spina uscita microfono           | 6,35 mm stereo             |
| Tasto mute microfono             | Interruttore a scorrimento |

---

## SMALTIMENTO

---



Se sul prodotto è presente la figura a sinistra (il cassonetto dei rifiuti mobile sbarrato), si applica la direttiva europea 2012/19/UE. Questi prodotti non possono essere smaltiti con i rifiuti normali. Informarsi sulle disposizioni vigenti in merito alla raccolta separata di dispositivi elettrici ed elettronici. Non smaltire i vecchi dispositivi con i rifiuti domestici. Grazie al corretto smaltimento dei vecchi dispositivi, si proteggono il pianeta e la salute delle persone da possibili conseguenze negative. Il riciclo di materiali aiuta a ridurre il consumo di materie prime.

Il prodotto contiene batterie che sono soggette alla direttiva europea 2006/66/CE e non possono essere smaltite con i normali rifiuti domestici. Preghiamo di informarvi sulle regolamentazioni vigenti sullo smaltimento delle batterie. Grazie al corretto smaltimento dei vecchi dispositivi si tutela l'ambiente e la salute delle persone da conseguenze negative.

---

## PRODUTTORE

---

Chal-Tec GmbH, Wallstraße 16, 10179 Berlino, Germania.



