



PH7804

Funk-Kopfhörer

Wireless Headphones

10004001

auna

www.auna-multimedia.com

Sehr geehrter Kunde,

wir gratulieren Ihnen zum Erwerb Ihres Gerätes. Lesen Sie die folgenden Hinweise sorgfältig durch und befolgen Sie diese, um möglichen Schäden vorzubeugen. Für Schäden, die durch Missachtung der Hinweise und unsachgemäßen Gebrauch entstehen, übernehmen wir keine Haftung. Scannen Sie den folgenden QR-Code, um Zugriff auf die aktuellste Bedienungsanleitung und weitere Informationen rund um das Produkt zu erhalten:



INHALTSVERZEICHNIS

Geräteübersicht	4
Inbetriebnahme	5
Bedienung	5
Ladevorgang	6
Fehlerbehebung	6
Technische Daten	6
Hinweise zur Entsorgung	7
Konformitätserklärung	14

English 9

KONFORMITÄTSERKLÄRUNG



Hersteller:

Chal-Tec GmbH, Wallstraße 16, 10179 Berlin,
Deutschland.

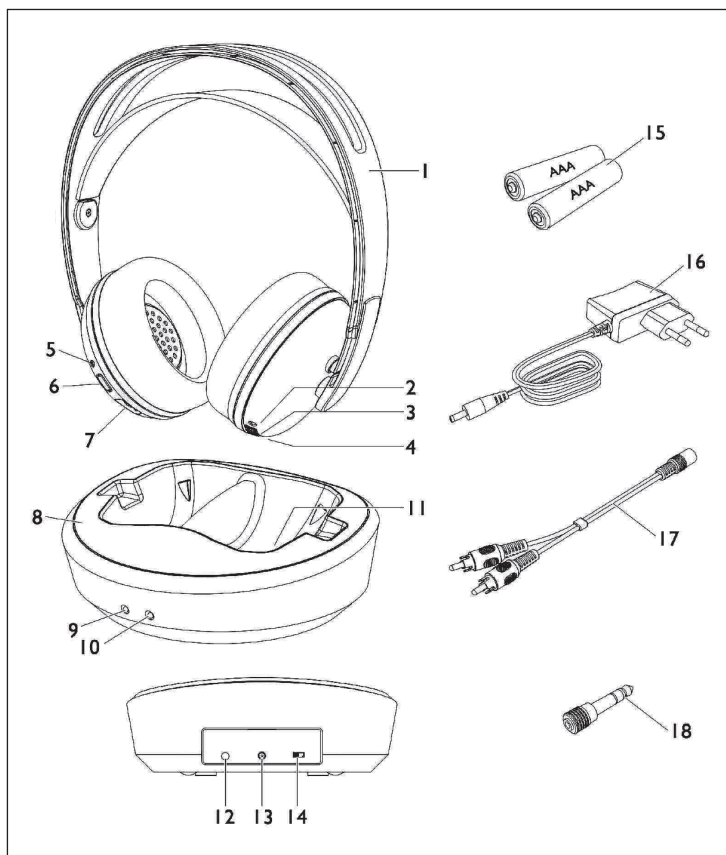
**Dieses Produkt entspricht den folgenden
Europäischen Richtlinien:**

2011/65/EU (RoHS)

2014/53/EU (RED)

Die vollständige Konformitätserklärung des
Herstellers finden Sie unter folgendem Link:
<https://use.berlin/10004001>

GERÄTEÜBERSICHT



1	RF Empfänger Kopfhörer	10	Powerindikator rot
2	Power Anzeige	11	Ladekontakt
3	ON/OFF Schalter	12	3,5 mm Klinke Audio Buchse
4	Ladekontakte	13	Netzgerät Buchse
5	Signal LED grün	14	Kanalwahl
6	Auto Tune	15	Wiederaufladbare Batterien
7	Lautstärkereglер	16	12 V 200 mA Netzgerät
8	RF Empfänger	17	Audio Adapter
9	Ladeindikator grün	18	6,3 mm Klinke Adapter

INBETRIEBNAHME

Sender

1. Schließen Sie das Netzgerät an eine Steckdose an
2. Schließen Sie das Netzgerät an den Empfänger an
3. Schließen Sie die Audioquelle über das mitgelieferte Kabel an

Sobald Sie eine Strom-/Audioquelle angeschlossen haben leuchtet die rote POWER LED. Das Gerät schaltet sich automatisch aus, sollte für 4 Minuten kein Audiosignal empfangen werden.

Kopfhörer-Batterien einlegen

1. Entfernen Sie Ohrmuschelpolsterung auf der rechten Seite der Kopfhörer, dort finden Sie das Batteriefach.
2. Legen Sie 2 wiederaufladbare AAA Batterien ein
3. Schließen Sie das Batteriefach

BEDIENUNG

1. Schalten Sie die angeschlossene Audioquelle ein
2. Schalten Sie den Kopfhörer ein
3. Setzen Sie den Kopfhörer auf und justieren Sie die Lautstärke
4. Sollte der Empfang gestört sein, so drücken Sie bitte „Auto Tune“ zur automatischen Frequenzsuche

Hinweis: Vergewissern Sie sich, dass die Batterien vor dem einlegen in den Kopfhörer vollständig geladen sind (16 Stunden) um die Lebensdauer der Batterien zu verbessern

- a) Halten Sie einen Abstand von 7 Metern zwischen Lautsprechern und Transmitter ein und drücken Sie dann „Auto Scan“ für die beste Empfangsermittlung.
- b) Bei erneuter Kanalwahl am Transmitter muss auch der „Auto Scan“ Vorgang wiederholt werden

Die Signal LED des Transmitters wird automatisch abgeschaltet sobald es für 4 Minuten kein oder nur ein sehr schwaches Eingangssignal der Audioquelle gibt. Sobald das Signal wieder voll da ist kann die Wiedergabe störungsfrei weitergehen.

LADEVORGANG

Zum Laden der Akkus schalten Sie den Kopfhörer aus und stellen Sie diesen auf den Empfänger. Stellen sie sicher, dass die Ladkontakte richtig positioniert sind. Der Ladeprozess startet automatisch und wird durch kontinuierliches leuchten der LED angezeigt. Stellen Sie sicher, dass Sie die neuen Akkus 24 Stunden laden, bevor Sie diese mit dem Kopfhörer verwenden.

Hinweis: Benutzen Sie dieses gerät nur mit wiederaufladbaren Batterien.

FEHLERBEHEBUNG

Kein Sound

- Stellen Sie sicher, dass die Stromversorgung gegeben ist, und das Netzgerät richtig angeschlossen ist.
- Stellen Sie sicher, dass der Lautsprecher eingeschaltet ist
- Sind die Batterien des Kopfhörers noch stark genug? Ersetzen Sie die Batterien ggf. oder schließen Sie das Netzgerät an.
- Stellen Sie sicher, dass die angeschlossene Audioquelle eingeschaltet ist.
- Versuchen Sie die Lautstärke der Audioquelle zu erhöhen.

TECHNISCHE DATEN

Artikelnummer	10004001
Übertragungsart	UHF Stereo
Trägerfrequenz	CH 1 863,50 - 863,55 MHz
	CH 2 864,01 - 864,05 MHz
	CH 3 864,51 - 864,55 MHz
Betriebsspannung	Sender – 12 V 200 mA
	Empfänger – 2,4 V (zwei wiederaufladbare Batterien AAA)
Frequenzbereich	30 Hz-11 KHz
Verzerrung	< 2 %
S/N	> 50 dB
Kanalabstand	30 dB
Reichweite	bis zu 100 Meter

HINWEISE ZUR ENTSORGUNG

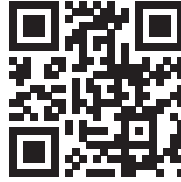


Befindet sich die linke Abbildung (durchgestrichene Mülltonne auf Rädern) auf dem Produkt, gilt die Europäische Richtlinie 2012/19/EU. Diese Produkte dürfen nicht mit dem normalen Hausmüll entsorgt werden. Informieren Sie sich über die örtlichen Regelungen zur getrennten Sammlung elektrischer und elektronischer Gerätschaften. Richten Sie sich nach den örtlichen Regelungen und entsorgen Sie Altgeräte nicht über den Hausmüll. Durch die regelkonforme Entsorgung der Altgeräte werden Umwelt und die Gesundheit ihrer Mitmenschen vor möglichen negativen Konsequenzen geschützt. Materialrecycling hilft, den Verbrauch von Rohstoffen zu verringern.

Das Produkt enthält Batterien, die der Europäischen Richtlinie 2006/66/EG unterliegen und nicht mit dem normalen Hausmüll entsorgt werden dürfen. Bitte informieren Sie sich über die örtlichen Bestimmungen zu gesonderten Entsorgung von Batterien. Durch regelkonforme Entsorgung schützen Sie die Umwelt und die Gesundheit ihrer Mitmenschen vor negativen Konsequenzen.

Dear Customer,

Congratulations on purchasing this equipment. Please read this manual carefully and take care of the following hints to avoid damages. Any failure caused by ignoring the items and cautions mentioned in the instruction manual is not covered by our warranty and any liability. Scan the QR code to get access to the latest user manual and other information about the product:



CONTENT

Product Overview 10
Getting Started 11
Operation 11
Charging 12
Troubleshooting 12
Hints on Disposal 13
Declaration of Conformity 14

DECLARATION OF CONFORMITY

Producer:

Chal-Tec GmbH, Wallstraße 16, 10179 Berlin, Germany.



This product is conform to the following European Directives:

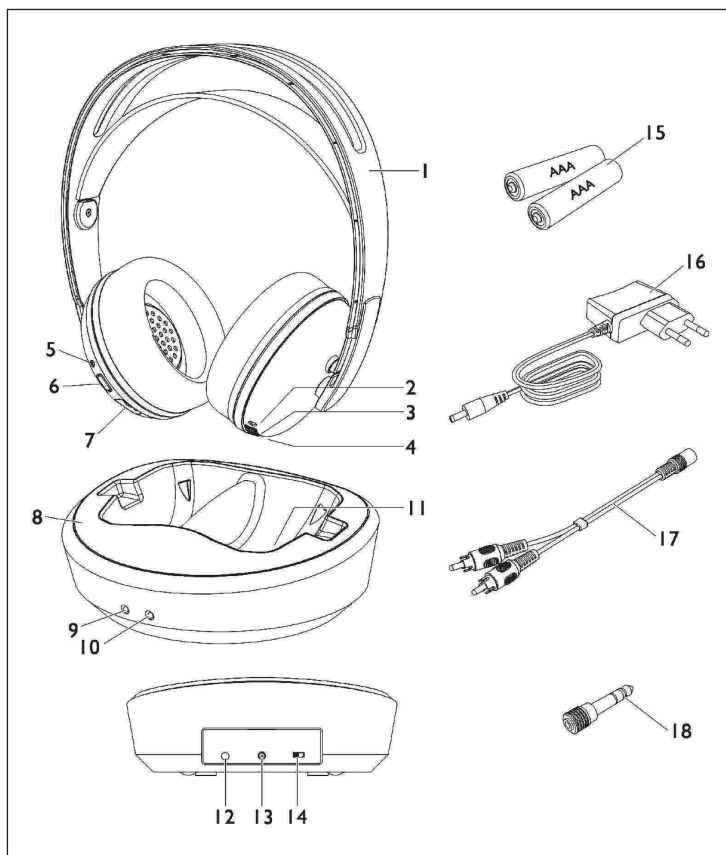
2011/65/EU (RoHS)

2014/53/EU (RED)

The complete declaration of conformity of the manufacturer can be found at the following link:

<https://use.berlin/10004001>

PRODUCT OVERVIEW



1	RF receiver headphones	10	Power indicator light (red)
2	Power indicator light (red)	11	Charge contacts
3	Power On/Off switch	12	Audio connection cable with 3.5 mm audio plug
4	Charge contacts	13	DC IN connector
5	Signal indicator light (green)	14	Channel selector (CHANNEL 3 2 1)
6	AUTO TUNE button	15	Rechargeable 1.2V Ni-MH batteries (LR03/AAA size)
7	Volume control knob (VOL)	16	12V 200mA mains adapter
8	RF transmitter	17	RCA socket audio adapter
9	Charge indicator light (green)	18	Jack plug adapter (3.5 mm/6.3 mm diameter)

GETTING STARTED

Transmitter

1. Connect the mains adapter provided to an electrical outlet.
2. Connect the mains adapter cable to the DC IN input connector located on the transmitter rear panel.
3. A cable is provided from the transmitter rear panel that can be connected to the headphone jack of the audio equipment (e.g. TV set, Hi-Fi system, VCR, MP3 or radio-cassette player). The transmitter can also be connected to the audio devices with RCA socket audio adapter provided.

The red Power Indicator will light up as soon as you have connected the power adapter to the mains outlet and the audio cable to a audio signal source. Transmitter will automatically switch OFF in four minutes if there is no audio signal can be detected. However, transmitter will automatically switch ON once audio signal can be detected.

Receiver Headphones

1. Remove the ear cushion holder on right-side (R) of receiver headphones. You will find a battery compartment right there under the holder.
2. Insert two pcs rechargeable LR03/AAA size batteries into the battery compartment correctly according to the polarity.
3. Close the battery compartment by putting back the ear cushion holder.

OPERATION

1. Turn on the connected audio source
2. Turn on the headphones
3. Put on the headphones and adjust the volume
4. If the reception is disturbed, please press „auto tune“ for automatic frequency search.

Note: Make sure the batteries are fully charged (16 hours) before inserting into the headphones to improve battery life.

- a) Keep a distance of 7 meters between the speakers and the transmitter, then press „Auto Scan“ for best reception.
- b) If the channel is selected again on the transmitter, the „Auto Scan“ procedure must also be repeated.

The signal LED of the transmitter is automatically switched off as soon as there is no or only a very weak input signal from the audio source for 4 minutes. As soon as the signal is full again, the playback can continue without interference.

CHARGING

To charge the batteries, turn off the headphones and place them on the receiver. Make sure that the charging contacts are correctly positioned. The charging process starts automatically and is indicated by the LED lighting continuously. Be sure to charge the new batteries for 24 hours before using them with your headphones.

Note: Use only with rechargeable batteries.

TROUBLESHOOTING

No Sound

- Make sure that the power is supplied and that the AC adapter is properly connected.
- Make sure the speaker is turned on.
- Are the batteries in the headphones still strong enough? If necessary, replace the batteries or connect the AC adapter.
- Make sure that the connected audio source is turned on.
- Try increasing the volume of the audio source.

TECHNICAL DATA

Item number	10004001
Transmission mode	UHF Stereo
Carrier frequency	CH 1 863,50 - 863,55 MHz
	CH 2 864,01 - 864,05 MHz
	CH 3 864,51 - 864,55 MHz
Operating voltage	Transmitter – 12 V 200 mA
	Receiver – 2,4 V (two rechargeable batteries, LR03/AAA size)
Frequency response	30 Hz-11 KHz
Distortion	< 2 %
Signal-to-noise ratio	> 50 dB
Channel separation	30 dB
Range	bis zu 100 Meter

HINTS ON DISPOSAL



According to the European waste regulation 2012/19/ EU this symbol on the product or on its packaging indicates that this product may not be treated as household waste. Instead it should be taken to the appropriate collection point for the recycling of electrical and electronic equipment. By ensuring this product is disposed of correctly, you will help prevent potential negative consequences for the environment and human health, which could otherwise be caused by inappropriate waste handling of this product. For more detailed information about recycling of this product, please contact your local council or your household waste disposal service.

Your product contains batteries covered by the European Directive. 2006/66/EC, which cannot be disposed of with normal household waste. Please check local rules on separate collection of batteries. The correct disposal of batteries helps prevent potentially negative consequences on the environment and human health.

EU-Konformitätserklärung

Wir, die

CHAL-TEC GmbH

Wallstraße 16

10179 Berlin

erklären hiermit, dass der nachfolgend bezeichnete Funkanlagentyp:

Auna Funkkopfhörer Artikelnr. 10004001

allen folgenden einschlägigen Bestimmungen entspricht:

RED-Richtlinie 2014/53/EU

LVD-Richtlinie 2014/35/EU

RoHS-Richtlinie 2011/65/EU.

Angewandte harmonisierte Normen:

EN 60065:2014

EN 301 489-1 V2.2.0: 2017

EN 301 489-2 V2.1.1: 2017

EN 301 357 V2.1.1:2017

EN 62311: 2008

EN 303 345 V 1.1.7

EN 62479:2010



Berlin, 30. Juli 2018

A handwritten signature in blue ink, appearing to read 'S. Jäger', is written over a horizontal line.

Sebastian Jäger

Produktmanager

