

# chal-tec gmbh

elektronik  star



## LED Wandhalter

10004907



elektronik  star  
[www.elektronik-star.de](http://www.elektronik-star.de)

Telefon: 01805-019 180\* (Mo-Fr 10-13 und 14-18 Uhr)

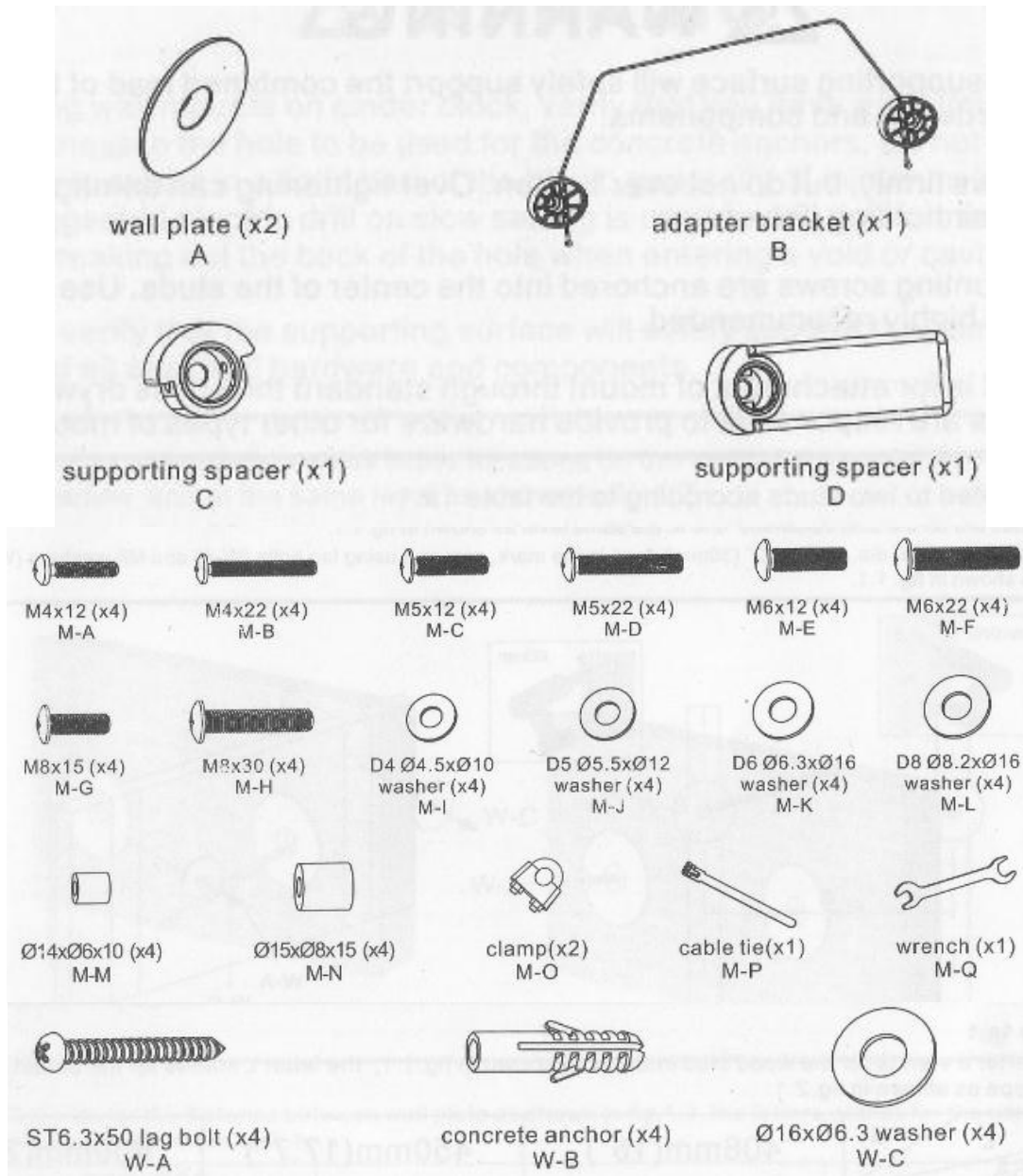
\*Je 0,14 EUR/Min. inkl. 19% MwSt. aus dem dt. Festnetz oder max. 0,42 EUR/Min. inkl. 19% MwSt. aus dem Mobilfunknetz.

Sehr geehrter Kunde,

zunächst möchten wir Ihnen zum Erwerb Ihres Gerätes gratulieren.

Bitte lesen Sie die folgenden Anschluss- und Anwendungshinweise sorgfältig durch und befolgen Sie diese um möglichen technischen Schäden vorzubeugen.

### Lieferumfang



### Für die Montage benötigtes Werkzeug:

- Schraubendreher (200mm lang ohne Griff)
- Elektroscher Schlagbohrmaschine mit 10mm Stahlbeton-Bohrer
- Stift
- Hammer

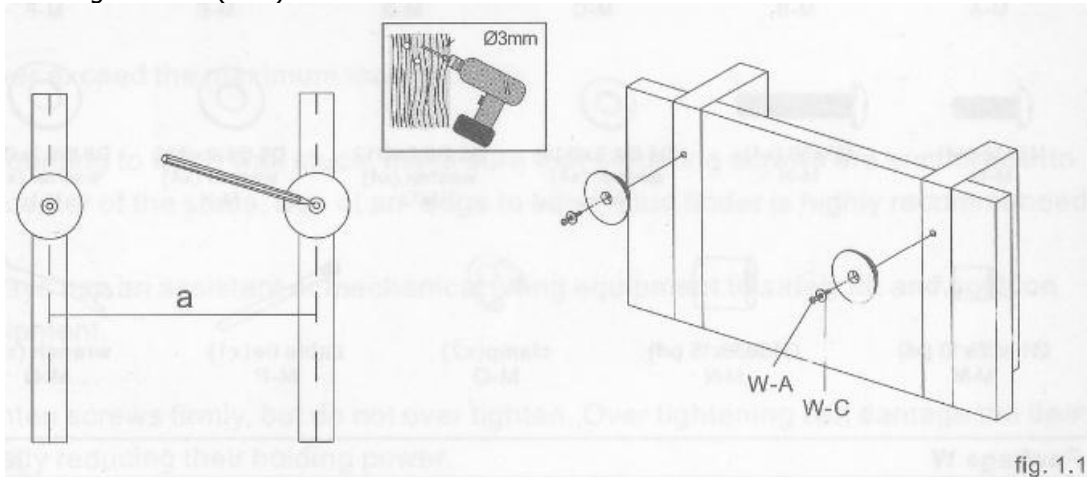
## Montage

### ACHTUNG

- Vergewissern Sie sich, dass die Wand den TV und Halter trägt.
- Ziehen Sie die Schrauben fest. Überdrehen Sie diese aber nicht.
- Achten Sie darauf, dass die Schrauben mittig den Dübel und Haltelöcher treffen.
- Falls Sie den Halter z.B an einer Trockenbauwand befestigen wollen, müssen Sie sich passendes Montagezubehör aus den Fachhandel besorgen.

### 1. Wandmontage

- Markieren Sie sich eine vertikale Linie an der Wand. Hierzu sollten Sie eine Wasserwaage nutzen.
- Halten Sie den Halter an die Wand, nutzen Sie die Hilfslinie und markieren Sie die Bohrlöcher.
- **Holzwand:**  
Bohren Sie 3mm-Löcher 30mm tief und befestigen Sie den Halter mit den Schrauben (W-A) und die Unterlegscheiben (W-C). Siehe Bild 1.1:

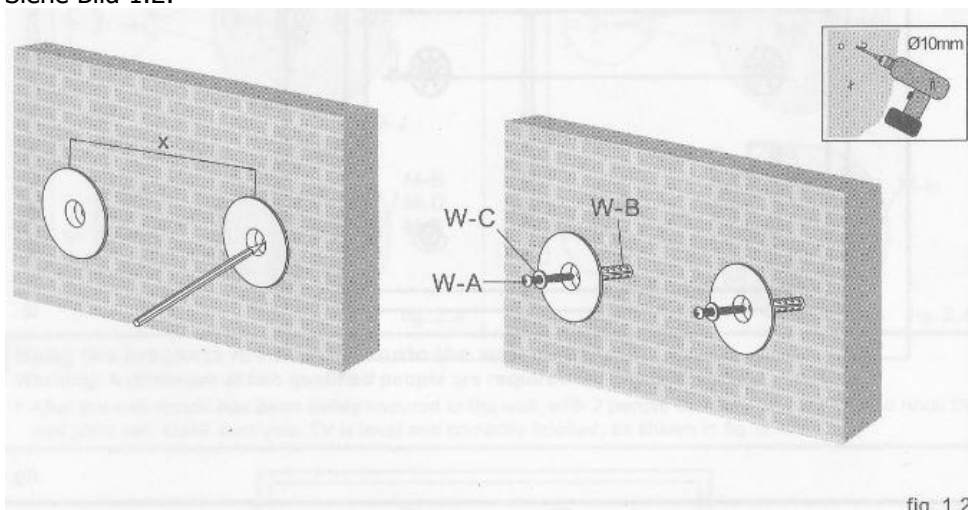


- Tabelle zur Bestimmung der Kabellänge (L) zum Abstand (a):

L \ a	406mm(16")	450mm(17.7")	600mm(23.6")
VESA 200x200mm and below			
400x400mm	700mm	710mm	
600x600mm	750mm	750mm	880mm
800x800mm	880mm	880mm	900mm

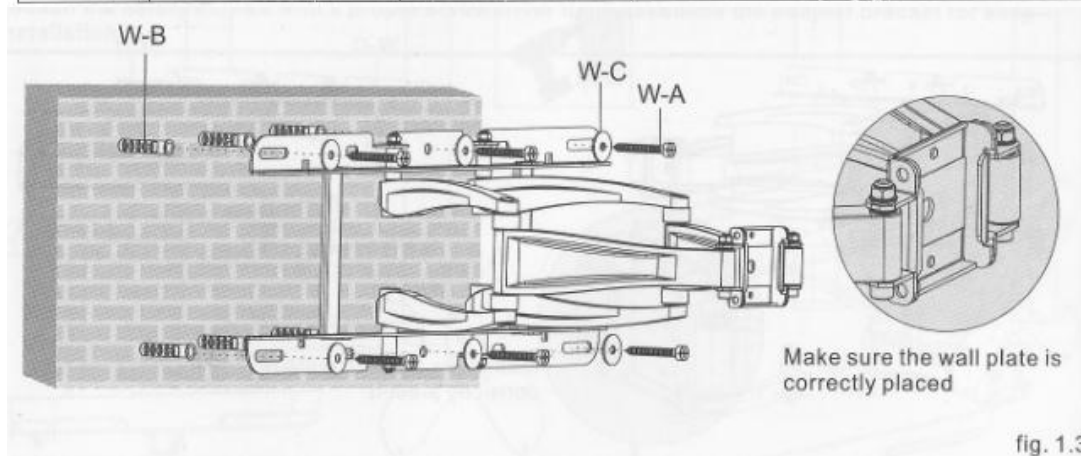
- **Beton-/Steinwand:**

Bohren Sie 10mm-Löcher 60mm tief und befestigen Sie den Halter mit den Schrauben (W-A), den Unterlegscheiben (W-C) und den Dübeln (W-B).  
Siehe Bild 1.2:



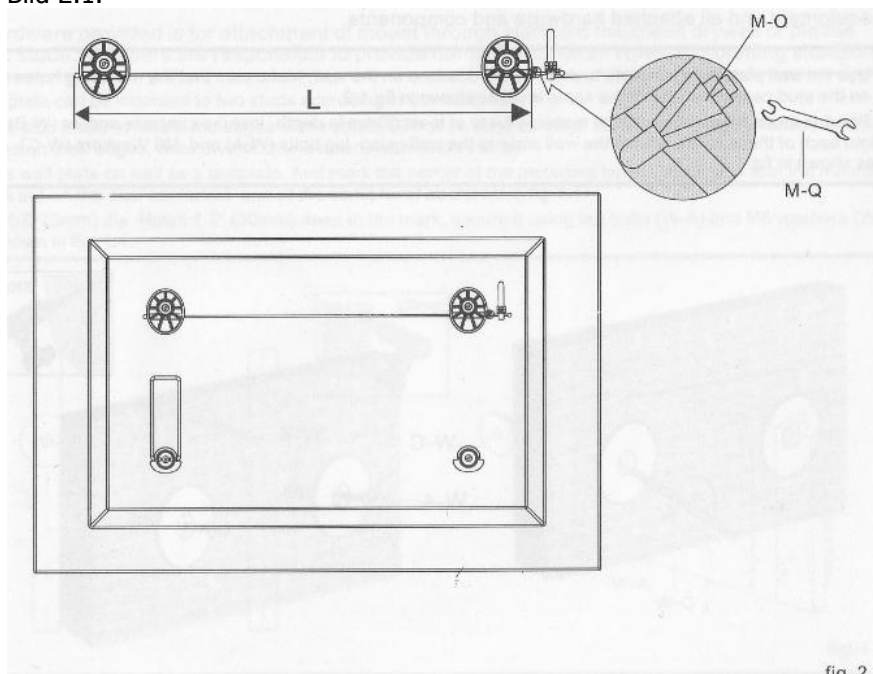
- Tabelle zur Bestimmung der Kabellänge (L) zum Abstand (X):

VESA	200x200mm and below	400x400mm	600x600mm	800x800mm
X	80-100mm	180-220mm	380-420mm	580-620mm
L	400mm	500mm	750mm	900mm



## 2. Adapterklammern montieren:

- Lösen Sie die Mutter der Klammer (M-O). Passen Sie nun die Länge an (Siehe Tabelle). Befestigen Sie das überschüssige Seil mit einem Kabelbinder.
- Damit Ihr TV nicht beschädigt wird, legen Sie diesen auf eine flache, weiche Oberfläche.
- Legen Sie den TV mit der Vorderseite nach unten. Legen Sie den Adapter auf die Rückseite. Siehe Bild 2.1.



- Befestigen Sie die Adapter mit den Schrauben und Unterlegscheiben. Siehe Bild 2.2, 2.3 und 2.4.

### Notiz: Für TVs mit flacher Rückseite

- Nehmen Sie zuerst die kürzesten Schrauben und falls nötig Unterlegscheiben.
- Die Schrauben müssen drei ganze Umdrehungen tief im Gewinde sein.
- Falls es keine drei ganze Umdrehungen sind, nehmen Sie etwas längere Schrauben.
- Abstandshalter müssen bei bestimmten TVs nicht genutzt werden.

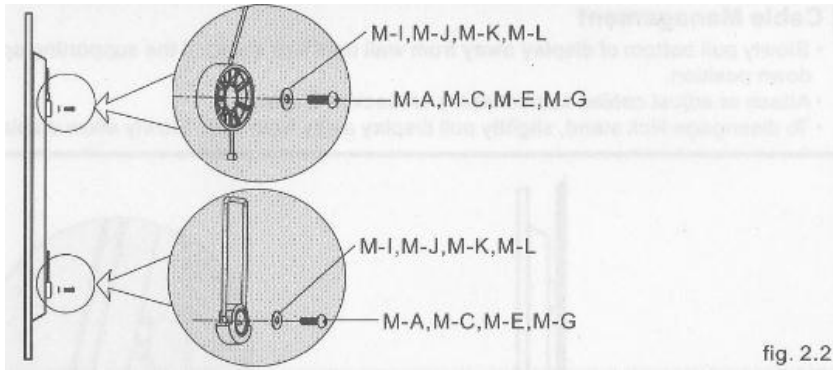


fig. 2.2

### Für TVs mit ausladender Rückseite

- Nehmen Sie hierfür längere Schrauben, Abstandhalter und Unterlegscheiben. Falls es keine drei ganze Umdrehungen sind, nehmen Sie etwas längere Schrauben.

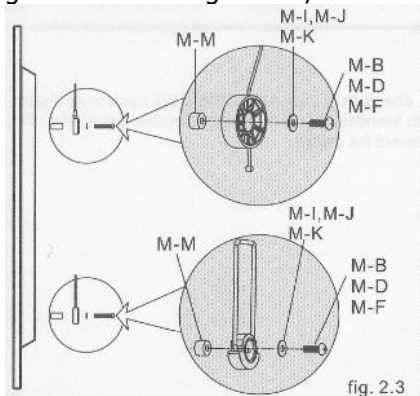


fig. 2.3

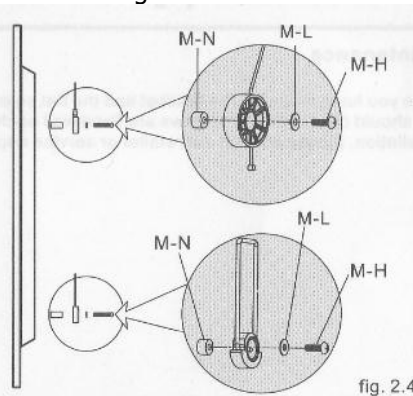


fig. 2.4

### 3. Aufhängen des TVs

ACHTUNG: Man benötigt hierfür mindestens 2 Personen!

- Nachdem alle Halter befestigt sind, können 2 Personen den TV aufhängen.

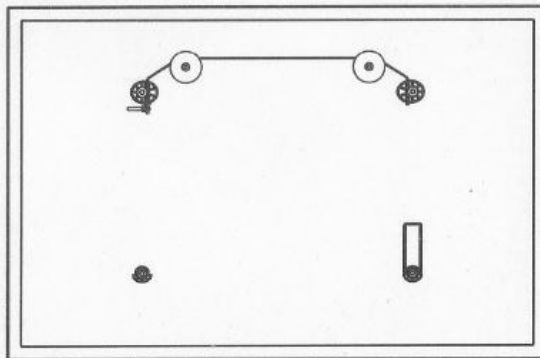


fig. 3.1

### 4. Kabelführung

- Ziehen Sie den unteren Rand vom TV etwas von der Wand. Der Abstandhalter (D) geht in seine untere Position,
- Schließen Sie alle nötigen Kabel an.
- Klappen Sie den Abstandhalter (D) wieder ein und lehnen Sie den TV wieder an die Wand.

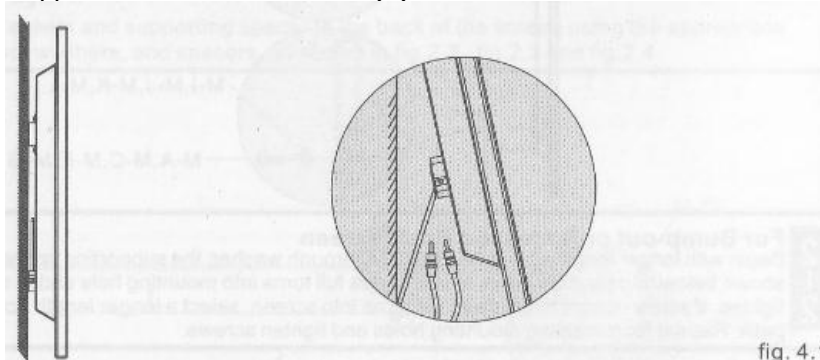


fig. 4.1

## 5. Wartung

Prüfen Sie nach der Montage alle 2 Monate die Schraubverbindungen.

### SICHERHEITSHINWEISE UND GEWÄHRLEISTUNG

- Diese Bedienungsanleitung dient dazu, Sie mit der Funktionsweise dieses Produktes vertraut zu machen. Bewahren Sie diese Anleitung daher stets gut auf, damit Sie jederzeit darauf zugreifen können.
- Sie erhalten bei Kauf dieses Produktes zwei Jahre Gewährleistung auf Defekt bei sachgemäßem Gebrauch.
- Bitte verwenden Sie das Produkt nur in seiner bestimmungsgemäßen Art und Weise. Eine anderweitige Verwendung führt eventuell zu Beschädigungen am Produkt oder in der Umgebung des Produktes.
- Ein Umbauen oder Verändern des Produktes beeinträchtigt die Produktsicherheit. Achtung Verletzungsgefahr!
- Öffnen Sie das Produkt niemals eigenmächtig und führen Sie Reparaturen nie selber aus!
- Behandeln Sie das Produkt sorgfältig. Es kann durch Stöße, Schläge oder den Fall aus bereits geringer Höhe beschädigt werden.
- Halten Sie das Produkt fern von Feuchtigkeit und extremer Hitze.

### ACHTUNG:

**Es wird keine Haftung für Folgeschäden übernommen. Technische Änderungen und Irrtümer vorbehalten!**

### Wichtige Hinweise zur Entsorgung

Dieses Elektrogerät gehört NICHT in den Hausmüll. Für die fachgerechte Entsorgung wenden Sie sich bitte an die öffentlichen Sammelstellen in Ihrer Gemeinde.  
Einzelheiten zum Standort einer solchen Sammelstelle und über ggf. vorhandene Mengenbeschränkungen pro Tag/ Monat/ Jahr sowie über etwa anfallende Kosten bei Abholung entnehmen Sie bitte den Informationen der jeweiligen Gemeinde.

Viel Spaß mit unserem Produkt.

### Warnhinweise

- Reparaturen am Gerät sollten nur von einer autorisierten Fachwerkstatt durchgeführt werden.
- Öffnen Sie in keinem Fall das Gerät.
- Falscher Zusammenbau führt möglicherweise zu Fehlfunktionen oder dem Totalausfall.
- Das Gerät sollte vor jeglichen Feuchtigkeit und direkter Sonneneinstrahlung geschützt werden.
- Das Gerät bitte nicht mit Reinigungsmitteln reinigen.
- Verwenden Sie zur Reinigung nur ein trockenes (Mikrofaser) Tuch.
- Schließen Sie das Gerät nur an die dafür vorgesehene Netzspannung.
- Schließen Sie das Gerät in **keinem Fall** an andere Spannungen als vorgesehen an.

**Die Gewährleistung verfällt bei Fremdeingriffen in das Gerät.**