

KLARSTEIN NIELSTREIN
TEIN NIELSTREIN KLAR
KLARSTEIN NIELSTREIN
TEIN NIELSTREIN KLAR
KLARSTEIN NIELSTREIN
TEIN NIELSTREIN KLAR
KLARSTEIN NIELSTREIN

KLARSTEIN

Lucia

Küchenmaschine

Food Processor

Procesador de alimentos

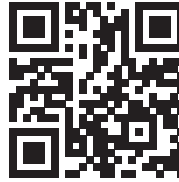
Robot de cuisine

Robot da cucina

10006254 10006255 10008235 10008236 10008237

Sehr geehrter Kunde,

wir gratulieren Ihnen zum Erwerb Ihres Gerätes. Lesen Sie die folgenden Hinweise sorgfältig durch und befolgen Sie diese, um möglichen Schäden vorzubeugen. Für Schäden, die durch Missachtung der Hinweise und unsachgemäßen Gebrauch entstehen, übernehmen wir keine Haftung. Scannen Sie den folgenden QR-Code, um Zugriff auf die aktuellste Bedienungsanleitung und weitere Informationen rund um das Produkt zu erhalten.



INHALTSVERZEICHNIS

Sicherheitshinweise	4
Geräteübersicht	5
Vor dem ersten Betrieb	7
Inbetriebnahme und Bedienung	7
Verwendung des Fleischwolfs	9
Reinigung und Pflege	12
Hinweise zur Entsorgung	12
Konformitätserklärung	12

English	13
Español	23
Français	33
Italiano	43

TECHNISCHE DATEN

Artikelnummer	10006254, 10006255, 10008235, 10008236, 10008237
Stromversorgung	230-240 V ~ 50/60 Hz
Leistung	1200 W
Kapazität Rührschüssel	5 L
Kapazität Glasgefäß	1,5 L

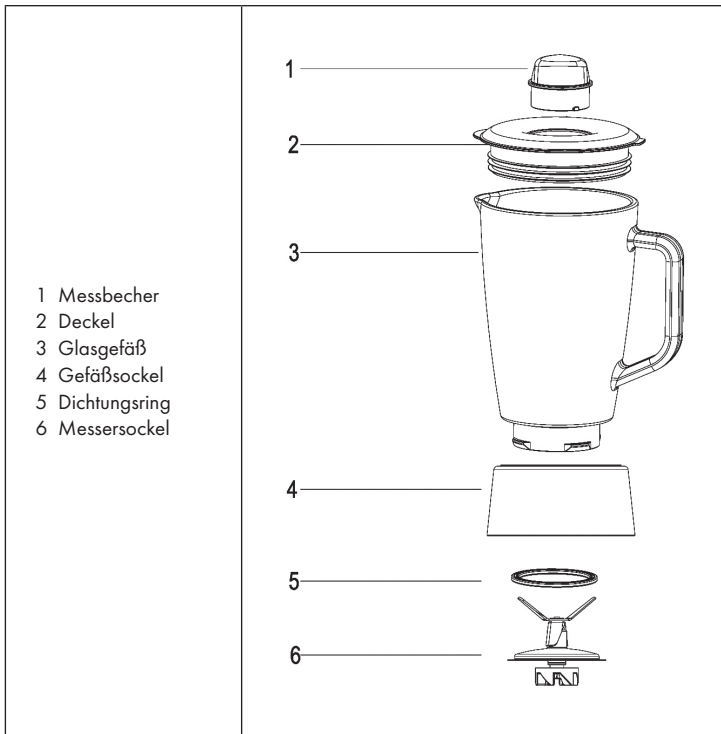
SICHERHEITSHINWEISE

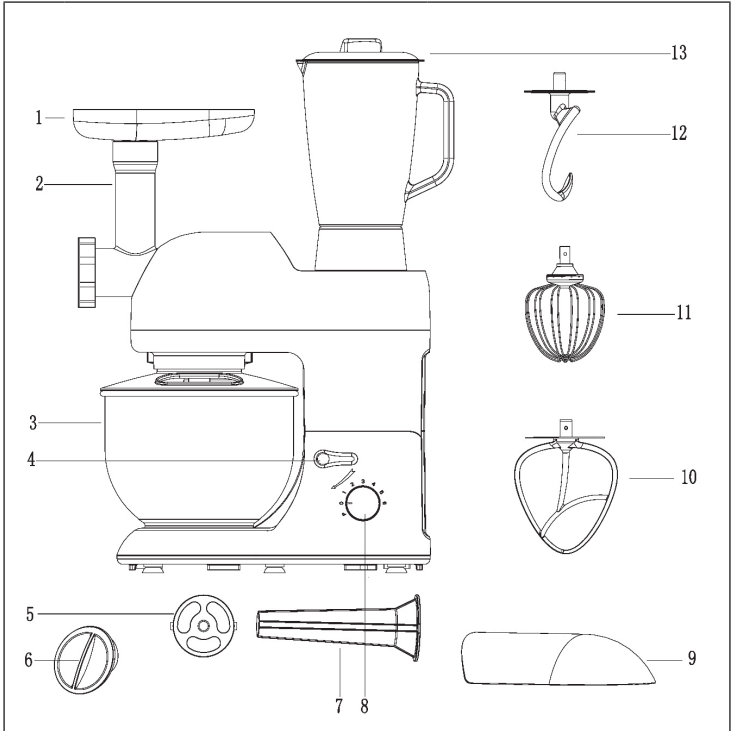
- Lesen diese Hinweise sorgfältig.
- Lesen Sie sich alle Hinweise sorgfältig durch und bewahren Sie die Bedienungsanleitung zum Nachschlagen gut auf.
- Um sich vor Stromschlägen zu schützen, tauchen Sie das Gerät, das Netzkabel und den Stecker nicht in Wasser oder andere Flüssigkeiten.
- Lassen Sie das Gerät in der Gegenwart von Kindern nicht unbeaufsichtigt.
- Schalten Sie das Gerät aus und ziehen Sie den Stecker bevor sie es zusammen-/auseinanderbauen, nachdem Sie es benutzt haben oder bevor Sie es reinigen.
- Achten Sie darauf, dass Körperteile, Schmuck oder weite Kleidung nicht mit den beweglichen Teilen des Geräts in Berührung kommen.
- Stecken Ihre Finger während des Betriebs nicht ins Gerät.
- Falls das Netzkabel beschädigt ist, lassen Sie es vom Hersteller oder ausgebildetem Fachpersonal reparieren.
- Vergewissern Sie sich, dass die Spannung des Gerätes mit Ihrem Hausstrom übereinstimmt. Der Motor sollte immer ausgeschaltet sein, wenn Sie den Mixer mit dem Stromnetz verbinden.
- Benutzen Sie nur Zubehör, das vom Hersteller zugelassen ist, andernfalls könnten Sie sich ernsthaft verletzen oder das Gerät beschädigen. Verwenden Sie das Gerät nur in Innenräumen.
- Lassen Sie das Gerät nicht unbeaufsichtigt.
- Lassen Sie das Netzkabel nicht über den Rand der Arbeitsfläche hängen.
- Halten Sie Hände und andere Küchenutensilien während des Betriebs fern von Messern und beweglichen Teilen, damit Sie sich nicht verletzen oder das Gerät beschädigen.
- Passen Sie auf, dass Sie sich beim Reinigen nicht an den Messern verletzen.
- Achten Sie darauf, dass alle Teile fest miteinander verbunden sind, bevor Sie das Gerät in Betrieb nehmen.
- Benutzen Sie kein Zubehör, das nicht vom Hersteller zugelassen ist.
- Seien Sie vorsichtig beim Anheben des Geräts - es ist sehr schwer. Versichern Sie sich, dass der Mischwerkskopf verriegelt ist und alle Teile fest sind, wenn Sie das Gerät anheben.
- Ziehen Sie den Stecker aus der Steckdose wenn Sie das Gerät unbeaufsichtigt lassen oder es zusammen-/auseinanderbauen.
- Seien Sie vorsichtig, wenn Sie heißes Essen in den Mixer umfüllen, da unerwartet heißer Dampf austreten kann. Verarbeiten Sie niemals kochende Lebensmittel mit diesem Gerät.
- Kinder, physisch und körperlich eingeschränkte Menschen sollten das Gerät nur benutzen, wenn sie vorher von einer Aufsichtsperson ausführlich mit den Funktionen und den Sicherheitsvorkehrungen vertraut gemacht wurden.
- Das Gerät ist nicht für den kommerziellen Gebrauch, sondern nur für Gebrauch im Haushalt und in ähnlichen Umgebungen vorgesehen, wie Mitarbeiterküchen, Farmen, Hotels, Motels oder Bed & Breakfast Unterkünften.
- Bei Missbrauch erlischt die Gewährleistung.

Hinweise zur Reinigung

- Verwenden Sie zur Reinigung keine flüchtigen oder ätzenden Flüssigkeiten, wie Insektensprays. Durch zu starken Druck beim Abwischen können die Oberflächen beschädigt werden. Gummi- oder Plastikteile sollten nicht über einen längeren Zeitraum mit dem Gerät in Kontakt sein.
- Verwenden Sie keine scheuernden oder ätzenden Reinigungsmittel, da diese die Oberfläche angreifen können.
- Reinigen Sie vor dem ersten Gebrauch alle Teile Einzelteile gründlich.

GERÄTEÜBERSICHT





1	Trichter	8	Drehknopf
2	Rohr	9	Hintere Abdeckung
3	Rührschüssel	10	Mixer-Messer
4	Knopf	11	Quirl
5	Wurst-Halter	12	Knethaken
6	Abdeckung	13	Mixer-Gefäß
7	Wurst-Füllrohr		

VOR DEM ERSTEN BETRIEB

- Reinigen Sie alle Teile des Mixers gründlich vor dem ersten Gebrauch.
- Wickeln Sie das Netzkabel soweit wie nötig ab und verbinden Sie es mit der Steckdose.

INBETRIEBNAHME UND BETDIENUNG

Hinweis: Der Deckel bzw. der Glasbehälter muss aus Sicherheitsgründen montiert sein, damit die Maschine in Betrieb genommen werden kann. Andernfalls kann es sein, dass das Gerät nicht startet.

Aufbau des Glasgefäßes

1. Befestigen Sie den Dichtungsring auf dem Messersockel und befestigen Sie diesen am Gefäßsockel.
2. Geben Sie die Zutaten in das Gefäß und verschließen Sie es mit dem Deckel.
3. Stecken Sie den Messbecher auf den Deckel und drehen Sie ihn gegen den Uhrzeigersinn, bis er einrastet.
4. Befestigen Sie das Gefäß auf dem Gerät und drehen Sie es gegen den Uhrzeigersinn, bis es einrastet.

Probelauf

1. Drehen Sie den Knopf (4) und heben Sie den Arm der Maschine an.
2. Stellen Sie die Rührschüssel samt Deckel auf das Gerät und verriegeln Sie die Schüssel.
3. Drehen Sie den Knopf (4) und senken Sie den Arm der Maschine. Drehen Sie den Knopf um den Arm zu verriegeln.
4. Stecken Sie das Stromkabel in die Steckdose und stellen Sie den Schalter auf „P“. Dann probieren Sie alle Geschwindigkeiten für ein paar Sekunden.
5. Danach stellen Sie den Schalter auf „0“.
6. Drehen Sie den Knopf (4) und heben Sie den Arm der Maschine an. Entnehmen Sie das Mixer-Messer.
7. Nehmen Sie die hintere Abdeckung vom oberen Gehäuse ab.
8. Gießen Sie eine Tasse Wasser in das Glasgefäß und stellen Sie das Glasgefäß auf die Maschine und wiederholen Sie die Schritte 4-6.
9. Entnehmen Sie das Glasgefäß und decken Sie das Gehäuse wieder mit der hinteren Abdeckung ab.

Teig mixen/kneten

1. Mischen Sie Mehl und Wasser im Verhältnis 5:3
2. Mischen Sie den Teig auf Stufe 1 für 20 Sekunden, auf Stufe 2 für 20 Sekunden und auf Stufe 3 für 3 Minuten.
3. Beachten Sie die maximale Füllmenge. Für Mehl ist diese 1500 g.
4. Verwenden Sie das Mixer-Messer oder den Knethaken.
5. Verwenden Sie den Knethaken kontinuierlich nicht länger als 20 Sekunden bei Stufe 1 oder 2 und nicht länger als 4 Minuten bei Stufe 3.
6. Verwenden Sie das Gerät kontinuierlich nicht länger als 4 Minuten.

Eischnee oder Sahne schlagen

1. Schalten Sie das Gerät von Stufe 4 auf Stufe 6 und schlagen Sie den Eischnee kontinuierlich für 5 Minuten, bis dieser steif ist.
2. Mischen Sie nicht mehr als 24 Eier.
3. Für Schlagsahne schlagen Sie 250 ml frische Sahne bei Stufe 4-6 für 5 Minuten.
4. Beachten Sie die maximale Füllmenge.
5. Verwenden Sie den Quirl.
6. Verwenden Sie das Gerät kontinuierlich nicht länger als 4 Minuten.

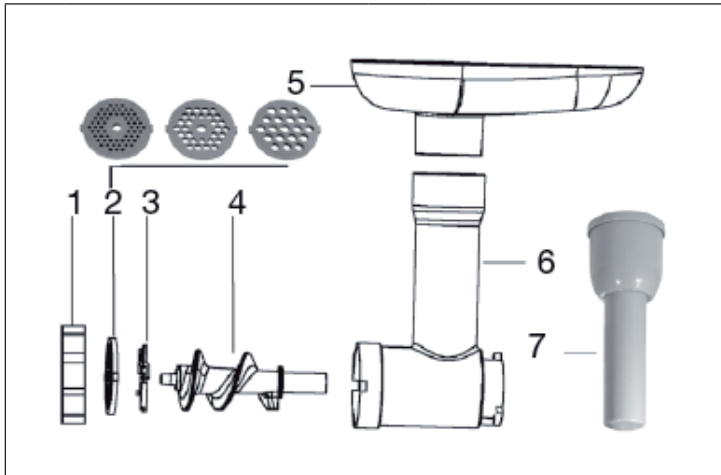
Mixer-Funktion

1. Füllen Sie die Lebensmittel, die Sie verarbeiten wollen in das Glasgefäß.
2. Decken Sie das Glasgefäß ab. Setzen Sie den Messbecher auf den Motor und drehen Sie ihn, bis er einrastet.

Stufe 3-4	Für leichten Gebrauch (Flüssigkeiten)
Stufe 5-6	Für festere Konsistenz (Flüssigkeiten, feste Lebensmittel)
Stufe P	Zum Crushen von Eis, oder für kurzes kraftvolles Mixen

3. Stellen Sie den Schalter nach dem Gebrauch auf Stufe 0.

VERWENDUNG DES FLEISCHWOLFS



1	Feststerring	5	Fülltrichter
2	Lochscheiben	6	Einfüllrohr
3	Faschiermesser	7	Stopfer
4	Schnecke		

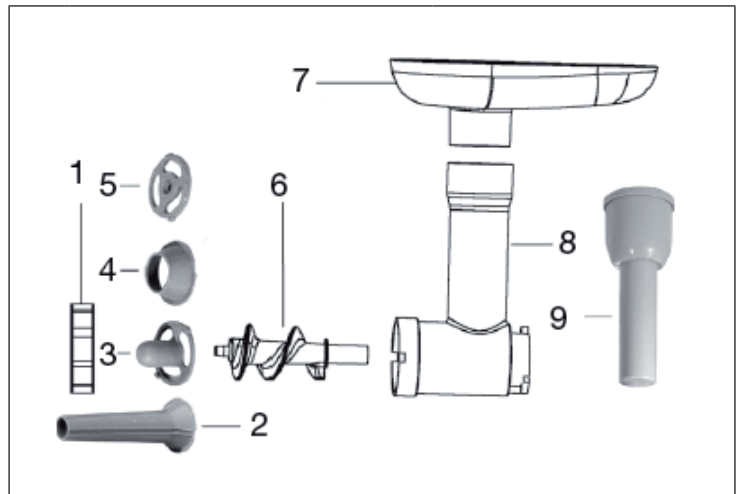
Faschieren

Hinweis: Die Feinheit des Hackfleischs ist abhängig von der benutzten Lochscheibe. Die Abdeckung des Mixaufsatzes muss aufgesetzt sein.

1. Schneiden Sie die Lebensmittel in kleine Stücke (Fleisch ohne Sehnen und Knochen, ca. 2x2x6 cm) damit sie leicht in die Fülltrichteröffnung passen.
2. Stecken Sie das Gerät ans Netz und schalten Sie auf Geschwindigkeitsstufe 4-6.
3. Geben Sie die Lebensmittel in den Fülltrichter. Verwenden Sie nur den Stopfer zum Nachdrücken.
4. Schalten Sie das Gerät nach dem Gebrauch aus und nehmen sie es vom Netz.

Hinweis: Verwenden Sie das Gerät nicht länger als 4 Minuten am Stück.

Herstellung von Würsten und Kibbeh (Hackfleischrollen)



1	Feststellring	6	Schnecke
2	Wurst-Füllrohr	7	Fülltrichter
3	Adapter	8	Einfüllrohr
4	Fleisch-Düse	9	Stopfer
5	Plätzchenaufsatz		

Hinweis: Die Abdeckung des Mixaufsatzes muss aufgesetzt sein. Das Wurstfüll-Zubehör finden Sie im Stopfer.

Herstellung von Würsten:

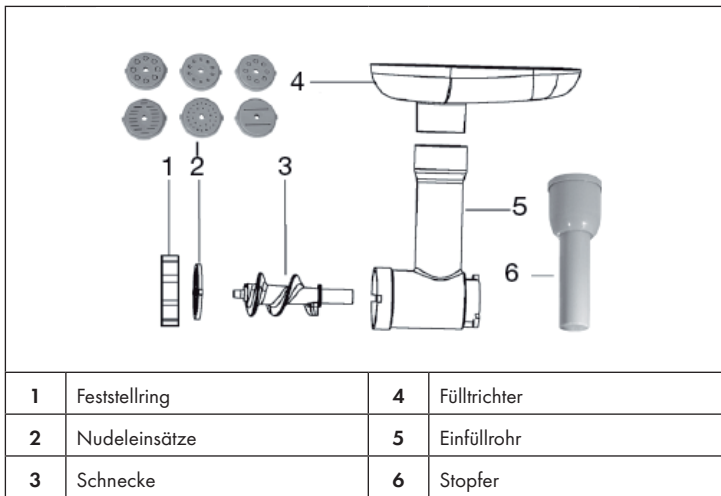
Setzen Sie den Adapter und das Wurst-Füllrohr auf die Schnecke und drehen Sie den Feststellring auf das Einfüllrohr. Fädeln Sie die Wursthaut auf das Wurst-Füllrohr und verknoten Sie das Ende. Achten Sie darauf, dass der Wurst darm locker gefüllt ist, da sich die Wurst beim Braten bzw. Kochen ausdehnt und der Darm aufreißen kann. Pressen Sie die Wurst am Ende mit den Fingern zusammen und drehen Sie diese ein bis zweimal um die eigene Achse.

Herstellung von Kibbeh (Hackfleischrollen)

Setzen Sie den Adapter und die Fleisch-Düse auf die Schnecke und drehen Sie den Feststerring auf das Einfüllrohr. Die Fleischmasse wird durch Adapter und Fleisch-Düse gedrückt und zu einer hohlen Rolle geformt. Schneiden Sie die Rolle in der gewünschten Länge ab. Diese kann mit verschiedenen Zutaten gefüllt werden.

Herstellung von Nudeln

Hinweis: Die Abdeckung des Mixaufsatzes muss aufgesetzt sein. Das Nudel-Zubehör finden Sie im Stopfer.



- Mischen Sie Mehl und Wasser in einem Verhältnis von 2:3.
- Zum Vermengen der Zutaten empfehlen wir den Geschwindigkeitsregler ca. 20 Sekunden auf Stufe 1 und weitere 20 Sekunden auf Stufe 2 einzustellen. Zum Rühren/Kneten stellen Sie den Geschwindigkeitsregler für ca. 3 Minuten auf Stufe 3.
- Vergewissern Sie sich beim Befüllen der Rührschüssel, dass die maximale Füllmenge nicht überschritten wird. Die maximale Menge für Mehl beträgt 1500 g.

Hinweis: Verwenden Sie das Gerät nicht länger als 4 Minuten am Stück.

REINIGUNG UND PFLEGE

- Stellen Sie den Bedienknopf auf die Position „0“ und ziehen Sie den Netzstecker.
- Lassen Sie die Maschine nach dem Gebrauch abkühlen.
- Verwenden Sie für die Reinigung des Gehäuses ein feuchtes Tuch mit einem milden Reinigungsmittel.
- Wenn Sie das Innere der Maschine reinigen, dürfen Sie keine starken Reinigungsmittel verwenden.
- Stellen Sie das Gerät nicht in Wasser.
- Die Einzelteile sind nicht spülmaschinengeeignet. Diese Teile sollten nur in warmen Wasser mit ein wenig Spülmittel gereinigt werden.
- Die Rührschüssel ist spülmaschinengeeignet, kann aber auch mit warmen Wasser und Spülmittel gereinigt werden.

HINWEISE ZUR ENTSORGUNG



Befindet sich die linke Abbildung (durchgestrichene Mülltonne auf Rädern) auf dem Produkt, gilt die Europäische Richtlinie 2012/19/EU. Diese Produkte dürfen nicht mit dem normalen Hausmüll entsorgt werden. Informieren Sie sich über die örtlichen Regelungen zur getrennten Sammlung elektrischer und elektronischer Gerätschaften. Richten Sie sich nach den örtlichen Regelungen und entsorgen Sie Altgeräte nicht über den Hausmüll. Durch die regelkonforme Entsorgung der Altgeräte werden Umwelt und die Gesundheit ihrer Mitmenschen vor möglichen negativen Konsequenzen geschützt. Materialrecycling hilft, den Verbrauch von Rohstoffen zu verringern.

KONFORMITÄTSERKLÄRUNG

Hersteller:

Chal-Tec GmbH, Wallstraße 16, 10179 Berlin, Deutschland.



Dieses Produkt entspricht den folgenden Europäischen Richtlinien:

2014/30/EU (EMV)
 2014/35/EU (LVD)
 2011/65/EU (RoHS)

Dear Customer,

Congratulations on purchasing this equipment. Please read this manual carefully and take care of the following hints to avoid damages. Any failure caused by ignoring the items and cautions mentioned in the instruction manual is not covered by our warranty and any liability. Scan the QR code to get access to the latest user manual and other information about the product:



CONTENT

Safety Instructions	14
Product Overview	15
Before first Use	17
Use and Operation	17
Use of the Mincer	19
Cleaning and Care	22
Declaration of conformity	22

TECHNICAL DATA

Item number	10006254, 10006255, 10008235, 10008236, 10008237
Power supply	230-240 V ~ 50/60 Hz
Power consumption	1200 W
Capacity bowl	5 L
Capacity jar	1,5 L

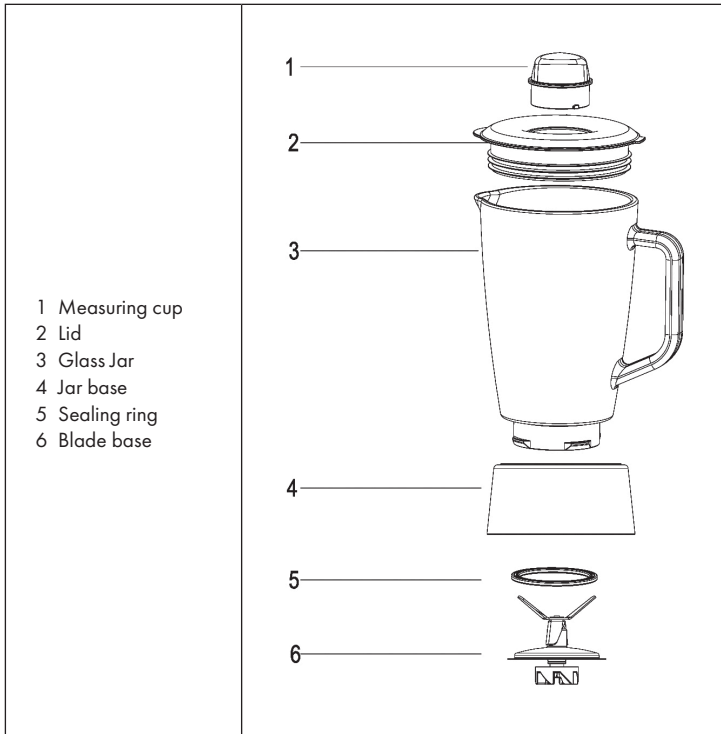
SAFETY INSTRUCTIONS

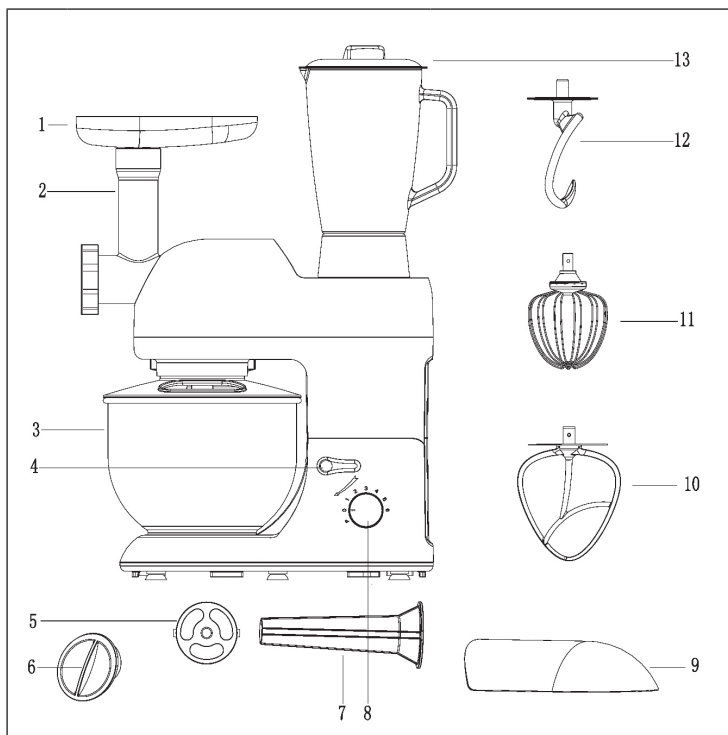
- Read these instructions carefully.
- Read all instructions carefully and keep the manual for future reference.
- To protect yourself from electric shock, do not immerse the appliance, power cord or plug in water or other liquids.
- Do not leave the unit unattended in the presence of children.
- Turn the power off and unplug the appliance before assembling, disassembling, using, or cleaning.
- Do not allow body parts, jewelry, or loose clothing to come into contact with the moving parts of the product.
- Do not insert your fingers into the product while it is in use.
- If the power cord is damaged, have it repaired by the manufacturer or qualified service personnel.
- Make sure that the voltage of the device is the same as your home power supply. The motor should always be switched off when connecting the mixer to the mains.
- Only use accessories approved by the manufacturer, otherwise you could seriously injure yourself or damage the appliance. Only use the unit indoors.
- Do not leave the unit unattended.
- Do not let the power cord hang over the edge of the work surface.
- Keep hands and other kitchen utensils away from knives and moving parts during operation to prevent injury or damage to the appliance.
- Be careful not to injure yourself when cleaning the knives.
- Ensure that all parts are firmly connected before putting the appliance into operation.
- Do not use accessories that are not approved by the manufacturer.
- Be careful when lifting the unit - it is very heavy. Make sure that the mixer head is locked and all parts are tight when lifting the unit.
- Unplug the appliance from the wall outlet when leaving it unattended or when assembling or disassembling it.
- Be careful when pouring hot food into the mixer as unexpected hot steam may escape. Never use this appliance for cooking food.
- Children, physically and mentally handicapped persons should only use the appliance if they have been thoroughly familiarized with its functions and safety precautions by a supervisor.
- The appliance is not intended for commercial use, but only for household use and similar environments, such as staff kitchens, farms, hotels, motels or Bed & Breakfast accommodations.
- Misuse will void the warranty.

Cleaning Instructions

- Do not use volatile or corrosive liquids for cleaning, such as insect sprays. Excessive pressure when wiping may damage the surfaces. Rubber or plastic parts should not be in contact with the unit for long periods of time.
- Do not use abrasive or corrosive detergents as they may corrode the surface.
- Thoroughly clean all parts before first use.

PRODUCT OVERVIEW





1	Hopper	8	Rotary knob
2	Mincing tube		Caudal cover
3	Mixing bowl	10	Mixing blade
4	Shaft knob	11	Egg beater
5	Sausage Holder	12	Dough blade
6	Front cover	13	Blender jar
7	Sausage tube		

BEFORE FIRST USE

- All parts of the food mixer are to be thoroughly cleaned before being used for the first time (see section: Cleaning).
- Take out the required length of cable from the cable tidy on the base of the food mixer and connect the device to the mains supply.

USE AND OPERATION

Note: For safety reasons, the lid or glass container must be fitted before the machine can be put into operation. Otherwise the machine may not start.

Assembly of the Glass Jar

1. Mount the jar sealing ring onto the blade base, and Mount the blade base into the jar base, and the inside ring of jar base is tighten on jar base as far as fixed the blade base tight.
2. After putting the ingredients in the jar, fix the lid onto the jar by pressing down.
3. Insert the Measuring cup into the opening of the lid, and tune it in anticlockwise direction until it is locked.
4. Mount the jar with jar unit onto the main base, and tune the jar in anticlockwise direction until the jar is locked.

Trial Use

1. Revolve the Shaft knob, then lift the machine arm.
2. Put the mixing bowl and mixing bowl cover onto the base, and lock it as the arrowhead denotes.
3. Revolve the Shaft knob, then push the upper cover down and make the arm down. Make sure the arm is fixed together the base, then Revolve the Shaft knob up to lock the arm solidly.
4. Plug-in the cord, and turn the switch to P, then try every speed for a few seconds.
5. After the trial, turn the switch to Speed 0.
6. Turn the Shaft knob and lift the arm, then take apart the mixing blade from the blade connector.
7. Take off the back cover from the upper housing.
8. Pure a cup of water into the blender jar, set the blender jar onto the machine, then repeat step 4, 5 and 6.
9. Take off the blender jar, and set the Caudal cover to the machine.

To Mix or Knead Dough

1. Suggestion flour and water at a ratio of 5:3.
2. From speed 1 for mix 20 second, and speed 2 for mix 20 second, afterwards speed 3 for about 3 minutes.
3. When filling the blender jar, please ensure that the maximum quality is not exceeded.
4. Maximum quantity of flour is 1500 g.
5. The dough blade or mixer blade should be used.
6. Do not use the dough blade longer than 20 seconds continuously at speed level 1 or 2 and not longer than 4 minutes continuously at speed level 3.
7. Use No longer than 4 minutes continuously at a time.

Whipping Egg Whites or Cream

1. Switch on speed 4 to speed 6, whip the egg whites without stopping for about 5 minutes, according to the size of the eggs, until stiff.
2. Maximum quantity 24 eggs.
3. For whipped cream, whip 250 ml fresh cream at speed 4 to 6 for about 5 minutes.
4. When filling the glass jar with fresh milk, cream or other ingredients, please ensure that the maximum quality is not exceeded.
5. The egg beater should be used.
6. Use No longer than 4 minutes continuously at a time.

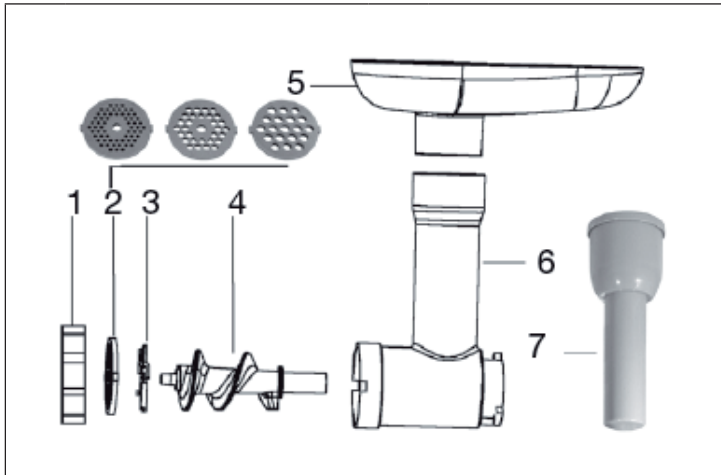
Use Blender Function

1. Place the foodstuff you wish to process into the glass jar.
2. Put the lid on the glass jar and close securely. Place the measuring cup into the hole in the lid and turn clockwise to lock.

Level 3-4	For light use (liquids)
Level 5-6	For firmer consistency (liquids, solid food)
Level P	For crushing ice cream, or for short and powerful mixing

3. Set the switch to level 0 after use.

USE OF THE MINCER



1	Locking ring	5	Hopper
2	Perforated discs	6	Filler tube
3	Mincing knife	7	Stopper
4	Snail		

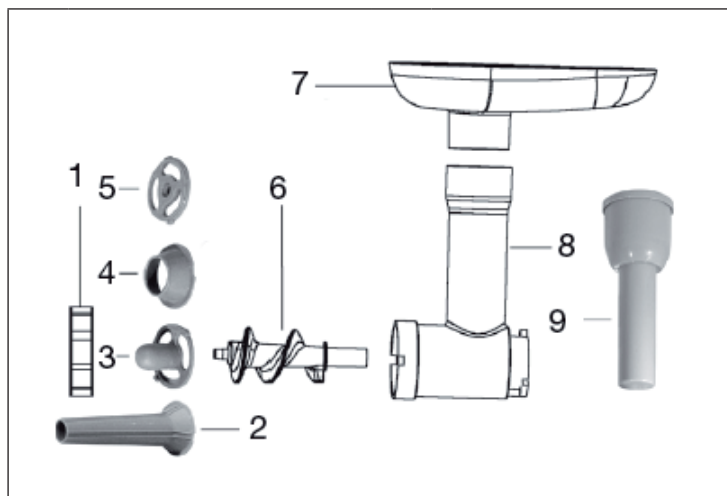
Mincing

Note: The fineness of the minced meat depends on the perforated disc used. The cover of the mixing attachment must be fitted.

1. Cut the food into small pieces (meat without sinews and bones, approx. 2x2x6 cm) so that they fit easily into the funnel opening.
2. Connect the device to the mains and switch to speed level 4-6.
3. Place the food in the hopper. Only use the stopper to press the food down.
4. Switch off the appliance after use and disconnect it from the mains.

Note: Do not use the appliance for more than 4 minutes at a time.

Production of Sausages and Kibbeh (Minced Meat Rolls)



1	Locking ring	6	Snail
2	Sausage filling tube	7	Hopper
3	Adapter	8	Filler tube
4	Meat nozzle	9	Stopper
5	Biscuit top		

Note: The cover of the mixing attachment must be fitted. The sausage filling accessories can be found in the stopper.

Manufacture of Sausages

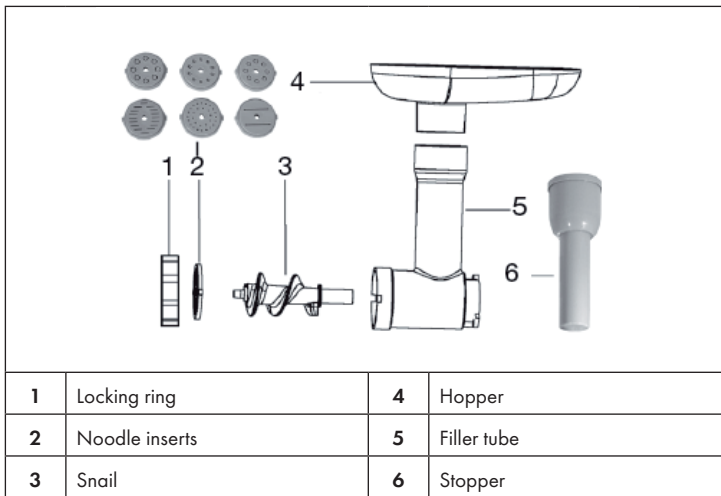
Place the adapter and the sausage filling tube on the screw and turn the locking ring onto the filling tube. Thread the sausage skin onto the sausage filling tube and knot the end. Make sure that the sausage casing is loosely filled, as the sausage expands during frying or cooking and the casing can tear open. Press the sausage together at the end with your fingers and turn it once or twice around its own axis.

Production of Kibbeh (Minced Meat Rolls)

Place the adapter and the meat nozzle on the screw and turn the locking ring onto the filling tube. The meat mass is pressed through the adapter and meat nozzle and formed into a hollow roll. Cut the roll into the desired shape. Length. This can be filled with different ingredients.

Production of Noodles

Note: The cover of the mixing attachment must be fitted. The noodle accessories can be found in the tamper.



- Mix flour and water in a ratio of 2:3.
- To mix the ingredients, we recommend setting the speed control to level 1 for about 20 seconds and level 2 for a further 20 seconds. For stirring/kneading, set the speed control to level 3 for about 3 minutes.
- When filling the mixing bowl, make sure that the maximum filling quantity is not exceeded. The maximum quantity for flour is 1500 g.

Note: Do not use the appliance for more than 4 minutes at a time.

CLEANING AND CARE

- Before cleaning, please ensure that the Switch knob is at the "0" position and that the plug has been disconnected from the socket.
- After use, allow the device to cool down before you start to clean it.
- To clean the exterior of the device, use a moist cloth and a mild detergent.
- When cleaning the interior and exterior do not use any abrasive detergents or alcohol.
- To clean the device, never submerge it in water.
- The dough blade, mixing blade are not dishwasher safe. The accessories must be cleaned only in warm water and washing-up liquid.
- The plastic accessories, Mixing bowl, egg beater, blender jar and blades inside, can be cleaned with warm water and washing-up liquid or in dishwasher. Do not use any abrasive detergents.

HINTS ON DISPOSAL



According to the European waste regulation 2012/19/EU this symbol on the product or on its packaging indicates that this product may not be treated as household waste. Instead it should be taken to the appropriate collection point for the recycling of electrical and electronic equipment. By ensuring this product is disposed of correctly, you will help prevent potential negative consequences for the environment and human health, which could otherwise be caused by inappropriate waste handling of this product. For more detailed information about recycling of this product, please contact your local council or your household waste disposal service.

DECLARATION OF CONFORMITY

Producer:

Chal-Tec GmbH, Wallstraße 16, 10179 Berlin, Germany.



This product is conform to the following European Directives:

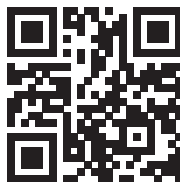
2014/30/EU (EMC)

2014/35/EU (LVD)

2011/65/EU (RoHS)

Estimado cliente,

Le felicitamos por la adquisición de este producto. Lea atentamente las siguientes instrucciones y sígalas para evitar posibles daños. No asumimos ninguna responsabilidad por los daños causados por el incumplimiento de las instrucciones y el uso inadecuado. Escanee el siguiente código QR para obtener acceso a la última guía del usuario y más información sobre el producto:



ÍNDICE

Indicaciones de seguridad	24
Vista general del aparato	25
Antes del primer uso	27
Puesta en marcha y utilización	27
Uso de la picadora	29
Limpieza y cuidado	32
Retirada del aparato	32
Declaración de conformidad	32

DATOS TÉCNICOS

Número del artículo	10006254, 10006255, 10008235, 10008236, 10008237
Alimentación	230-240 V ~ 50/60 Hz
Potencia	1200 W
Capacidad del cuenco	5 L
Capacidad del recipiente de cristal	1,5 L

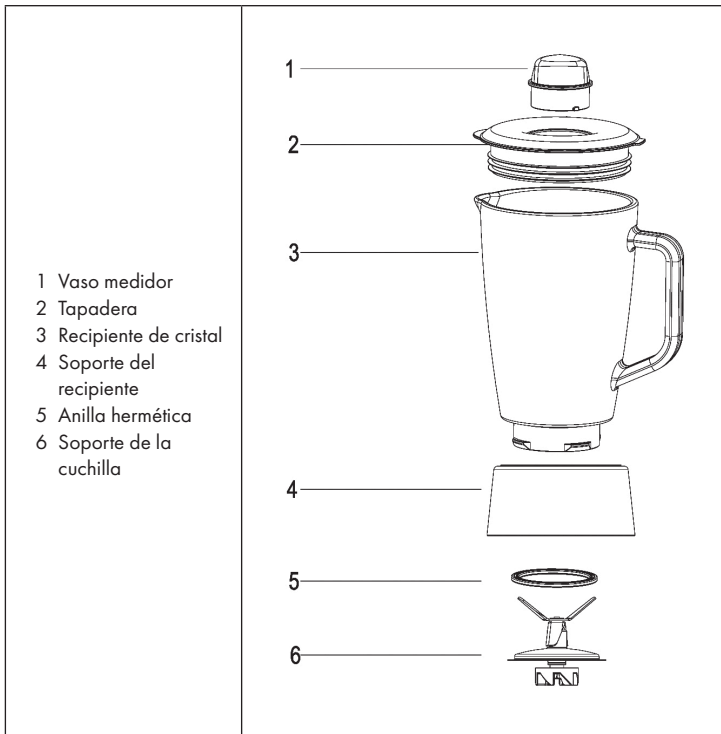
INDICACIONES DE SEGURIDAD

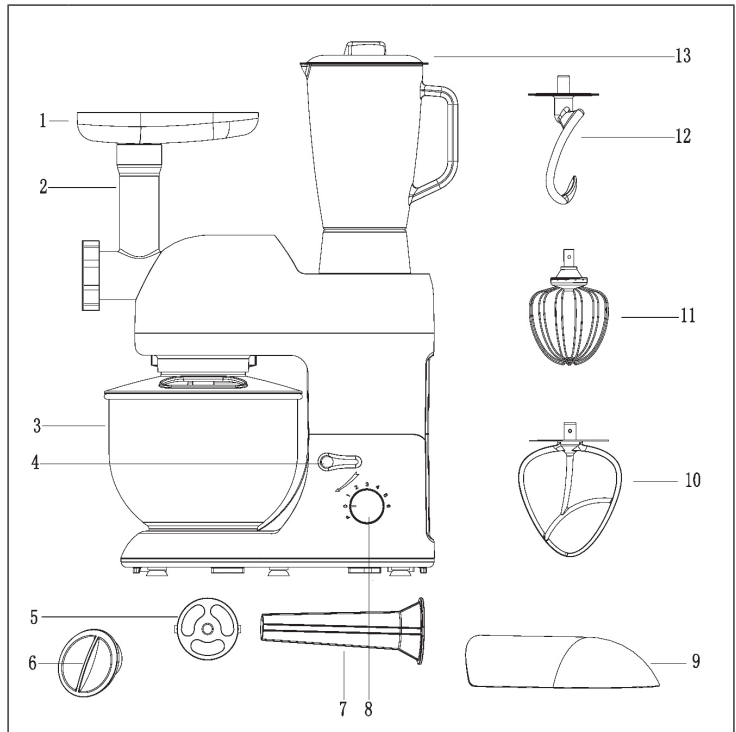
- Lea con atención todas las indicaciones y conserve el manual de instrucciones mientras mantenga el aparato.
- Para evitar descargas eléctricas, no sumerja el aparato, ni el cable de alimentación, ni el enchufe en agua ni en cualquier otro líquido.
- No deje el aparato al alcance de los niños.
- Desconecte y desenchufe el aparato antes de montarlo o de desmontarlo. Desconéctelo y retire el enchufe de la red después de haberlo usado y también cuando vaya a limpiarlo.
- Asegúrese de que no toca las partes móviles del aparato con ninguna parte del cuerpo, ni con ningún adorno personal o con la ropa.
- No introduzca los dedos en el aparato mientras esté en funcionamiento.
- En caso de que el cable resulte dañado, encargue su reparación al fabricante o llévelo a un taller con personal cualificado.
- Cerciórese de que la tensión de su red eléctrica es equivalente a la del aparato. El motor debe estar siempre desconectado cuando enchufe el aparato a la red.
- Utilice exclusivamente los accesorios autorizados por el fabricante. En caso contrario, podría resultar gravemente herido o dañar el aparato. Utilice el aparato sólo en espacios cerrados.
- No deje el aparato sin vigilancia.
- No deje el cable colgando sobre el borde de la superficie en la que esté funcionando.
- Mientras el aparato esté en funcionamiento, no acerque las manos ni ningún utensilio de cocina a las partes móviles o a las cuchillas del aparato para no resultar herido o causar daños en él.
- Cuando limpie el aparato, hágalo con cuidado para no cortarse con las cuchillas.
- Antes de encender el aparato, compruebe que todas las partes están bien ensambladas.
- No utilice ningún accesorio que no haya sido autorizado por el fabricante.
- Tenga cuidado al levantar el aparato, es muy pesado. Cuando lo haga, asegúrese de que el cabezal se encuentra bloqueado y que todas las partes están bien sujetas.
- Desenchufe el aparato siempre después de usarlo y también cuando lo monte o lo desmonte.
- Cuando añada comida caliente a la batidora, hágalo con mucha cautela, pues se podría formar un vapor inesperado. No utilice nunca el aparato con alimentos o líquidos en ebullición.
- Los niños y las personas con algún tipo de minusvalía física o psíquica sólo deben usar el aparato después de haber sido instruidos detalladamente en su utilización y en las medidas de seguridad correspondientes por una persona adulta responsable y versada en el uso del aparato.
- Este aparato no está concebido para un uso comercial, sino para usos domésticos o similares tales como: cocinas de empresa, hoteles, granjas, moteles o alojamientos "Bed and Breakfast".
- La garantía del aparato carece de valor en caso de un uso inadecuado del mismo.

Instrucciones para limpiar

- Cuando limpie el aparato, no utilice sustancias inflamables o corrosivas como por ejemplo, insecticidas. Cuando frote el aparato, no lo haga con demasiada fuerza, podría dañar la superficie. Las partes de goma o de plástico no deben estar en contacto directo con el aparato durante mucho tiempo.
- No emplee sustancias disolventes o corrosivas, ya que podrían dañar la superficie del aparato.
- Limpie a fondo cada parte del aparato antes de usarlo por primera vez.

VISTA GENERAL DEL APARATO





1	Bandeja superior	8	Regulador de velocidad
2	Conducto	9	Tapa trasera
3	Cuenco para mezclar	10	Pala mezcladora
4	Palanca	11	Batidor de varillas
5	Disco para picar carne	12	Gancho amasador
6	Tapadera	13	Recipiente de la batidora
7	Conducto para la carne		

ANTES DEL PRIMER USO

- Antes utilizar por primera vez el robot de cocina, limpie bien cada una de las partes.
- Retire una cantidad suficiente de cable del recogedor y conéctelo a la toma de red.

PUESTA EN MARCHA Y UTILIZACIÓN

Nota: por razones de seguridad, la tapadera y el recipiente de cristal tienen que estar acoplados al aparato antes de ponerlo en marcha. En caso contrario, el robot no se encenderá.

Montaje del recipiente de cristal

1. Ajuste la anilla hermética a la base de la cuchilla y coloque la base sobre el soporte del recipiente.
2. Introduzca los ingredientes en el recipiente y ciérrelo con la tapadera.
3. Sitúe el vaso medidor encima de la tapadera y gírelo en sentido contrario al de las agujas del reloj hasta que quede bien encajado.
4. Coloque ahora el recipiente sobre la base del aparato y gírelo en sentido contrario al de las agujas del reloj hasta que quede encajado en la rosca de la base.

Uso de prueba

1. Mueva la palanca (4) y levante el brazo del aparato.
2. Coloque el cuenco junto con la tapadera en la base del aparato. enrosque el cuenco a la base.
3. Gire de nuevo la palanca (4) y baje el brazo del aparato. Pulse la palanca para bloquear el brazo.
4. Enchufe el cable de alimentación a la toma de red y coloque el interruptor en la posición "P". Pruebe durante unos segundos el rendimiento de cada velocidad.
5. Coloque el interruptor en la posición "0".
6. Pulse de nuevo la palanca (4) y levante otra vez el brazo del aparato. Retire la pala mezcladora.
7. Quite la tapadera trasera de la carcasa superior.
8. Llene el recipiente con un vaso de agua y colóquelo sobre la base del aparato. Repita los pasos 4-6.
9. Retire el recipiente y vuelva a cubrir la carcasa con la tapadera trasera.

Cómo moldear masa

1. Relación harina-agua 5:3
2. Mezcle la masa a la velocidad 1 durante 20 segundos, después a la velocidad 2 durante 20 segundos y finalmente a la velocidad 3 durante 3 minutos.
3. No sobrepase las cantidades indicadas. En el caso de la harina, 1500 g.
4. Como accesorio, puede utilizar la pala mezcladora o el gancho.
5. No utilice el gancho mezclador en las posiciones 1 y 2 más de 20 segundos ni más de 4 minutos en la posición 3.
6. No utilice el aparato más de 4 minutos seguidos.

Cómo montar nata o batir clara de huevo "a punto de nieve"

1. Coloque el robot en las posiciones 4-6, y bata sin parar las claras de huevo durante 5 minutos hasta que la masa se endurezca.
2. No mezcle más de 24 huevos.
3. Para montar la nata, use 250 ml de nata fresca. Ponga la máquina en las velocidades 4-6 y bata la nata durante 5 minutos.
4. No llene el cuenco por encima del límite.
5. Como accesorio puede emplear el batidor de varillas.
6. No utilice el aparato más de 4 minutos seguidos.

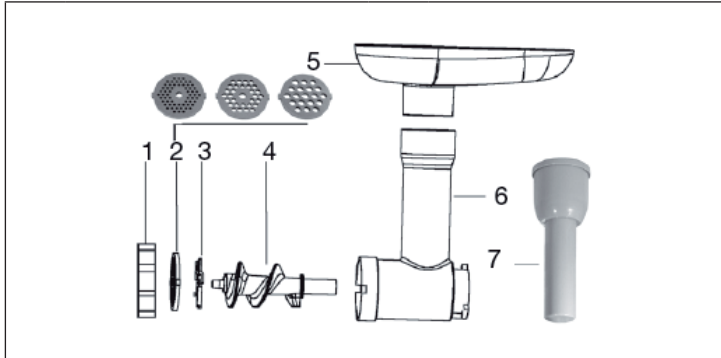
Función Batidora

1. Añada en el recipiente de cristal los alimentos que desea preparar.
2. Tape el recipiente. Coloque el vaso medidor y enrósquelo bien.

Velocidad 3-4	para obtener una mezcla muy líquida.
Velocidad 5-6	para mezclas con una textura más consistente (espesa/sólida).
Velocidad P	para picar hielo o para mezclas rápidas y semi-sólidas.

3. Después de cada uso coloque el regulador en la posición "0".

USO DE LA PICADORA



1	Anillo de cierre	5	Tolva
2	Discos perforados	6	Tubo de llenado
3	Cuchillos para picar	7	Tamper
4	Tornillo		

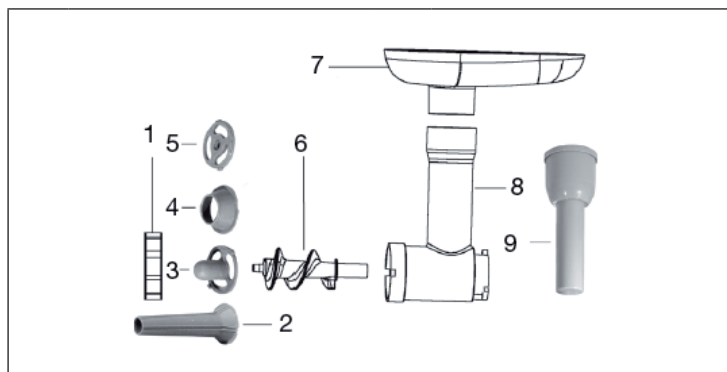
Remilgado

Nota: la finura de la carne picada depende del disco perforado utilizado. Se debe colocar la tapa del dispositivo de mezcla.

1. Cortar los alimentos en trozos pequeños (carne sin nervios ni huesos, aprox. 2x2x6 cm) para que encajen fácilmente en la abertura del embudo.
2. Conectar el aparato a la red y conmutar al nivel de velocidad 4-6.
3. Coloque los alimentos en la tolva. Sólo use el tapón para presionar la comida hacia abajo.
4. Apague el aparato después de su uso y desconéctelo de la red eléctrica.

Nota: no utilice el aparato durante más de 4 minutos cada vez.

Producción de salchichas y Kibbeh (rollos de carne picada)



1	Anillo de bloqueo	6	Tornillo
2	Tubo de llenado de salchichas	7	Tolva
3	Alargadera	8	Tubo de llenado
4	Boquilla para carne	9	Tamper
5	Parte superior de la galleta		

Nota: La tapa del dispositivo de mezcla debe estar colocada. Los accesorios de llenado de salchichas se encuentran en el tapón.

Producción de salchichas

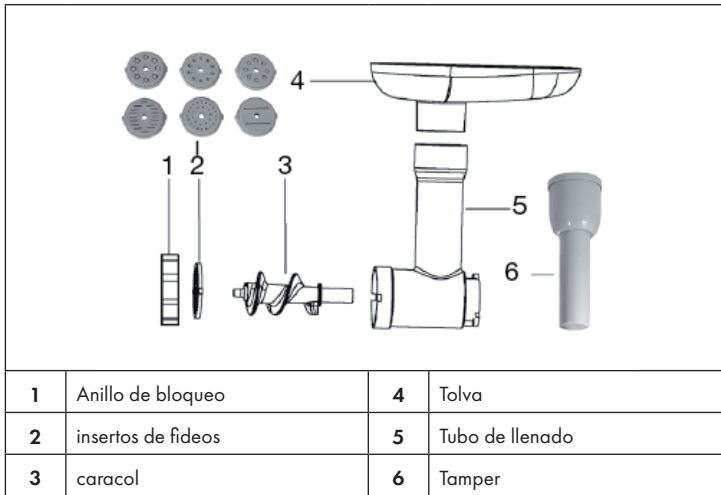
Coloque el adaptador y el tubo de llenado de salchichas en el tornillo y gire el anillo de bloqueo en el tubo de llenado. Enhebrar la piel de la salchicha en el tubo de llenado de la salchicha y anudar el extremo. Asegúrese de que la tripa de la salchicha esté suelta, ya que la salchicha se expande cuando está asada o cocida y la tripa puede romperse. Presionar la salchicha con los dedos y girarla una o dos veces alrededor de su propio eje.

Producción de Kibbeh (rollos de carne picada)

Coloque el adaptador y la boquilla de carne en el tornillo y gire el anillo de bloqueo en el tubo de llenado. La masa cárnica se presiona a través del adaptador y la boquilla de carne y se forma en un rollo hueco. Cortar el rollo en la forma deseada. Longitud. Se puede rellenar con diferentes ingredientes.

Producción de fideos

Nota: La tapa del dispositivo de mezcla debe estar colocada. Los accesorios de fideos se encuentran en el tamper.



- Mezcle la harina y el agua en una proporción de 2:3.
- Para mezclar los ingredientes, recomendamos ajustar el control de velocidad a nivel 1 durante unos 20 segundos y a nivel 2 durante otros 20 segundos. Para agitar/amasar, ajuste el control de velocidad en el nivel 3 durante unos 3 minutos.
- Al llenar el recipiente de mezcla, asegúrese de que no se exceda la cantidad máxima de llenado. La cantidad máxima de harina es de 1500 g.

Nota: No utilice el aparato durante más de 4 minutos cada vez.

LIMPIEZA Y CUIDADO

- Coloque el regulador en la posición "0" y desenchufe el aparato.
- Después de cada uso, deje que la máquina se enfríe.
- Limpie la carcasa con un trapo húmedo y un jabón limpiador neutro.
- No limpie el interior de la máquina con limpiadores demasiado fuertes.
- No moje ni sumerja el aparato en agua.
- Las partes componentes del parato no deben lavarse en una máquina lavavajillas. Lávalas con agua caliente y un poco de jabón para vajillas.
- Puede lavar el cuenco en la máquina lavavajillas. Puede lavarlo también con agua caliente y jabón para vajillas.

RETIRADA DEL APARATO



Si el aparato lleva adherida la ilustración de la izquierda (el contenedor de basura tachado) entonces rige la normativa europea, directiva 2012/19/UE. Este producto no debe arrojarse a un contenedor de basura común. Infórmese sobre las leyes territoriales que regulan la recogida separada de aparatos eléctricos y electrónicos. Respete las leyes territoriales y no arroje aparatos viejos al cubo de la basura doméstica. Una retirada de aparatos conforme a las leyes, contribuye a proteger el medio ambiente y a las personas a su alrededor frente a posibles consecuencias perjudiciales para la salud. El reciclaje ayuda a reducir el consumo de materias primas.

DECLARACIÓN DE CONFORMIDAD

Fabricante:

Chal-Tec GmbH, Wallstraße 16, 10179 Berlín, Alemania.



Este producto cumple con las siguientes directivas europeas:

2014/30/UE (EMC)

2014/35/UE (baja tensión)

2011/65/UE (refundición RoHS)

Chère cliente, cher client,

Toutes nos félicitations pour l'acquisition de ce nouvel appareil. Veuillez lire attentivement et respecter les instructions de ce mode d'emploi afin d'éviter d'éventuels dommages. Nous ne saurions être tenus pour responsables des dommages dus au non-respect des consignes et à la mauvaise utilisation de l'appareil. Scannez le QR-Code pour obtenir la dernière version du mode d'emploi et des informations supplémentaires concernant le produit :



SOMMAIRE

Consignes de sécurité	34
Aperçu de l'appareil	35
Avant la première utilisation	37
Mise en marche et fonctionnement	37
Utilisation du hachoir	39
Nettoyage et entretien	42
Informations sur le recyclage	42

FICHE TECHNIQUE

Numéro d'article	10006254, 10006255, 10008235, 10008236, 10008237
Alimentation	230-240 V ~ 50/60 Hz
Puissance	1200 W
Capacité du bol mélangeur	5 L
Capacité du bol en verre	1,5 L

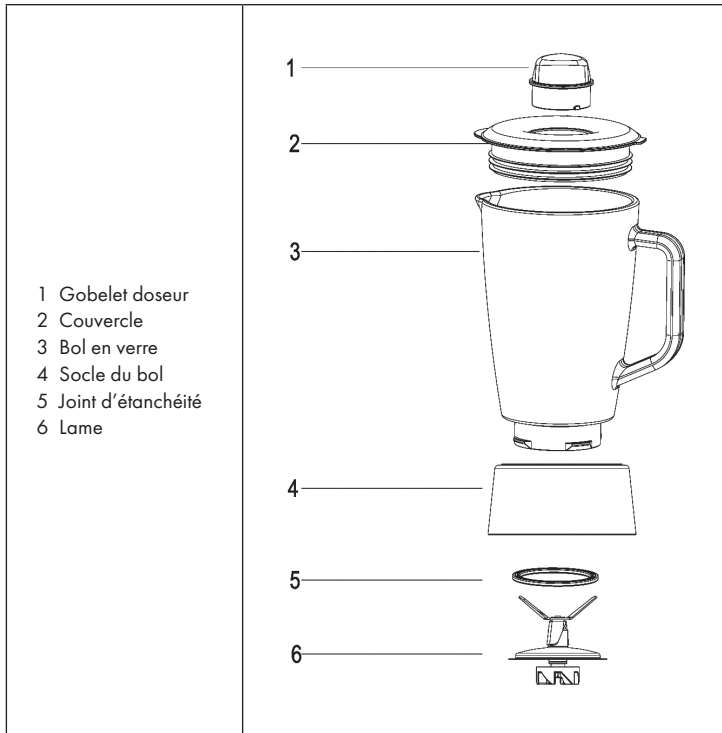
CONSIGNES DE SÉCURITÉ

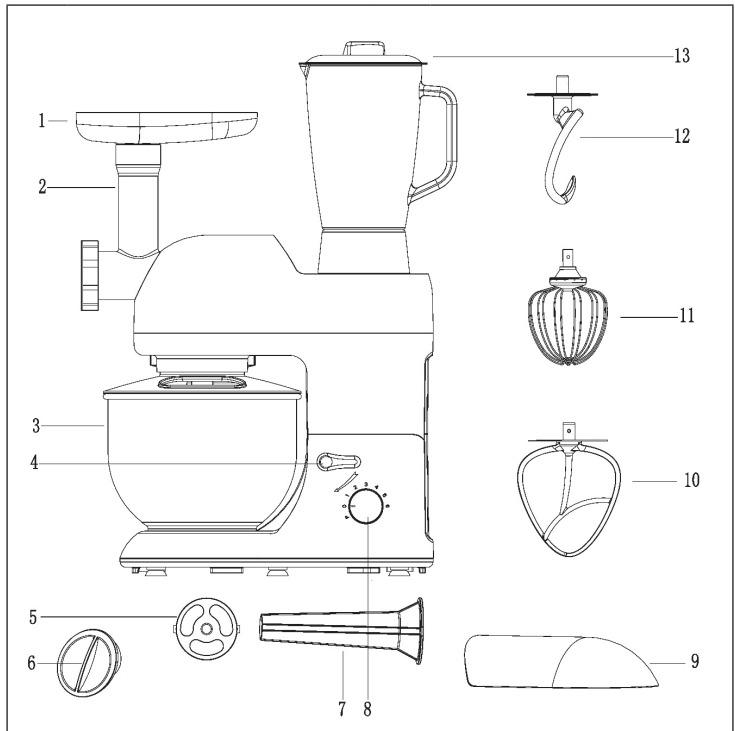
- Lisez attentivement ces instructions.
- Lisez attentivement toutes les instructions et conservez le manuel pour référence ultérieure.
- Pour vous protéger contre les chocs électriques, n'immergez pas l'appareil, le cordon d'alimentation ou la prise dans l'eau ou d'autres liquides.
- Ne laissez pas l'appareil sans surveillance en présence d'enfants.
- Mettez l'appareil hors tension et débranchez-le avant de l'assembler, de le démonter, de l'utiliser ou de le nettoyer.
- Ne pas laisser les parties du corps, les bijoux ou les vêtements amples entrer en contact avec les parties mobiles du produit.
- Ne pas insérer les doigts dans le produit pendant son utilisation.
- Si le cordon d'alimentation est endommagé, faites-le réparer par le fabricant ou un technicien qualifié.
- Assurez-vous que la tension de l'appareil est la même que celle de votre alimentation électrique domestique. Le moteur doit toujours être éteint lors du branchement du mélangeur sur le secteur.
- N'utilisez que des accessoires approuvés par le fabricant, sinon vous risquez de vous blesser gravement ou d'endommager l'appareil. N'utilisez l'appareil qu'à l'intérieur.
- Ne laissez pas l'appareil sans surveillance.
- Ne laissez pas le cordon d'alimentation pendre sur le bord de la surface de travail.
- Tenez les mains et autres ustensiles de cuisine éloignés des couteaux et des pièces mobiles pendant le fonctionnement pour éviter de blesser ou d'endommager l'appareil.
- Veillez à ne pas vous blesser lorsque vous nettoyez les couteaux.
- Avant de mettre l'appareil en service, s'assurer que toutes les pièces sont solidement raccordées.
- N'utilisez pas d'accessoires qui ne sont pas approuvés par le fabricant.
- Soyez prudent lorsque vous soulevez l'appareil - il est très lourd. Assurez-vous que la tête du mélangeur est verrouillée et que toutes les pièces sont bien serrées lorsque vous soulevez l'appareil.
- Débranchez l'appareil de la prise murale lorsque vous le laissez sans surveillance ou lorsque vous le montez ou le démontez.
- Soyez prudent lorsque vous versez des aliments chauds dans le mélangeur, car de la vapeur chaude inattendue pourrait s'échapper. N'utilisez jamais cet appareil pour cuire des aliments.
- Les enfants et les personnes handicapées physiques et mentales ne doivent utiliser l'appareil que s'ils ont été familiarisés avec ses fonctions et les précautions de sécurité par un superviseur.
- L'appareil n'est pas destiné à un usage commercial, mais uniquement à un usage domestique et à des environnements similaires, tels que les cuisines du personnel, les fermes, les hôtels, les motels ou les chambres d'hôtes.
- Une mauvaise utilisation annulera la garantie.

Instructions pour le nettoyage

- N'utilisez pas de liquides volatiles ou corrosifs tels que des sprays insecticides pour le nettoyage. Une pression excessive pendant l'essuyage peut endommager les surfaces. Les pièces en caoutchouc ou en plastique ne doivent pas être en contact avec l'appareil pendant une période prolongée.
- N'utilisez pas de produits de nettoyage abrasifs ou corrosifs car ils pourraient attaquer la surface.
- Nettoyer soigneusement toutes les pièces avant la première utilisation.

APERÇU DE L'APPAREIL





1	Entonnoir	8	Bouton de réglage
2	Tube	9	Protection arrière
3	Bol mélangeur	10	Batteur plat
4	Bouton	11	Fouet
5	Support à saucisse	12	Crochet pétrisseur
6	Protection	13	Mixeur
7	Tube à saucisse		

AVANT LA PREMIÈRE UTILISATION

- Nettoyer tous les éléments du mixeur avant sa première utilisation.
- Dérouler la quantité de câble nécessaire du compartiment de rangement et le connecter à une prise.

MISE EN MARCHÉ ET FONCTIONNEMENT

Remarque : Pour des raisons de sécurité, le couvercle ou le récipient en verre doit être monté avant la mise en service de la machine. Sinon, la machine risque de ne pas démarrer.

Installation du mixeur

1. Fixer le joint d'étanchéité sur la lame puis celle-ci sur le socle.
2. Placer les ingrédients dans le récipient et fermer avec le couvercle.
3. Insérer le gobelet doseur sur le couvercle et le tourner dans le sens inverse des aiguilles d'une montre jusqu'à ce qu'il s'enclenche.
4. Fixer le mixeur sur l'appareil et le tourner dans le sens inverse des aiguilles d'une montre jusqu'à ce qu'il s'enclenche.

Essai

1. Tourner le bouton (4) et remonter le bras de la machine.
2. Placer le bol mélangeur et son couvercle sur l'appareil et verrouiller le bol.
3. Tourner le bouton (4) et rabaissez le bras de la machine. Tourner le bouton pour verrouiller le bras.
4. Brancher l'appareil et placer l'interrupteur sur la position « P ». Essayer ensuite les différentes vitesses durant quelques secondes.
5. Replacer ensuite l'interrupteur sur la position « P ».
6. Tourner le bouton (4) et remonter le bras de la machine. Retirer le batteur plat.
7. Décrocher la protection arrière du boîtier supérieur.
8. Verser un verre d'eau dans le bol en verre et placer ce dernier sur l'appareil. Répéter ensuite l'étape 4 à 6.
9. Retirer le bol en verre et replacer la protection arrière.

Mixer et pétrir une pâte

1. Cinq doses de farine pour 3 doses d'eau.
2. Mélanger la pâte 20 secondes sur la position 1, 20 secondes sur la position 2, puis 3 minutes sur la position 3.
3. Ne pas dépasser la capacité maximale. Celle-ci est de 1 500 g pour la farine.
4. Utiliser le batteur plat ou le crochet pétrisseur.
5. Ne pas utiliser le crochet pétrisseur plus de 20 secondes de suite sur la position 1 ou 2, et pas plus de 4 minutes sur la position 3.
6. Ne pas utiliser l'appareil de façon continue plus de 4 minutes.

Monter des blancs en neige et fouetter de la crème

1. Choisir une vitesse de 4 à 6 et monter les blancs en neige jusqu'à ce qu'ils soient prêts.
2. Ne pas utiliser plus de 24 œufs à la fois.
3. Pour obtenir de la crème fouettée, fouetter 250 ml de crème fraîche pendant 5 minutes sur la position 4 à 6.
4. Ne pas dépasser la capacité maximale.
5. Utiliser le fouet.
6. Ne pas utiliser l'appareil de façon continue plus de 4 minutes.

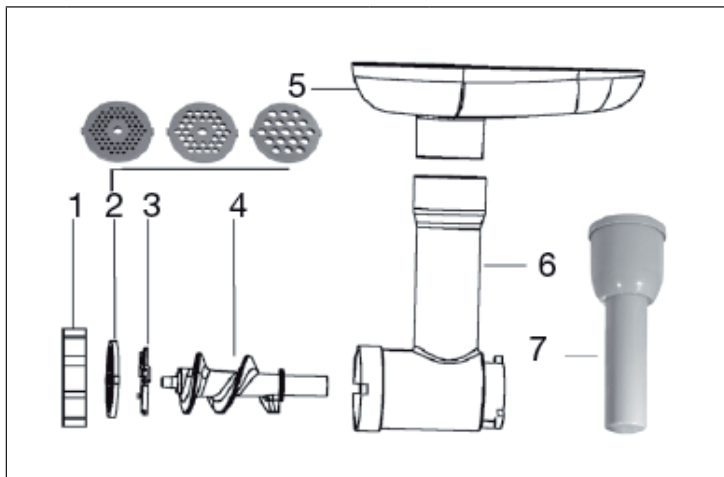
La fonction mixeur

1. Mettre les aliments préalablement préparés dans le bol en verre.
2. Mettre le couvercle et insérer le gobelet gradué jusqu'à ce qu'il s'enclenche.

Positions 3 et 4	pour des aliments de faible consistance (liquides)
Positions 5 et 6	pour des aliments de consistance plus ferme (liquides, aliments compacts)
Position P	pour piller de la glace ou pour mixer des aliments durs pendant une courte durée.

3. Mettre le bouton de commande sur la position « 0 »

UTILISATION DU HACHOIR



1	Bague de verrouillage	5	Trémie
2	Disques perforés	6	Tube de remplissage
3	Couteau à hacher	7	Ténèbres
4	Physe		

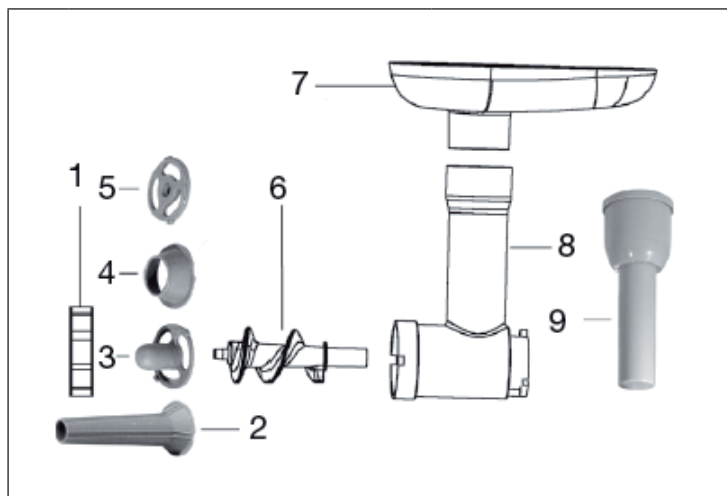
Hachage

Remarque : la finesse de la viande hachée dépend du disque perforé utilisé. Le couvercle de l'embout mélangeur doit être monté.

1. Couper les aliments en petits morceaux (viande sans tendons ni os, environ 2x2x6 cm) pour qu'ils s'insèrent facilement dans l'ouverture de l'entonnoir.
2. Brancher l'appareil sur le secteur et passer au niveau de vitesse 4-6.
3. Placer les aliments dans la trémie. N'utilisez le bouchon que pour presser les aliments vers le bas.
4. Eteindre l'appareil après utilisation et le débrancher du secteur.

Remarque : n'utilisez pas l'appareil plus de 4 minutes à la fois.

Production de saucisses et de kibbeh (rouleaux de viande hachée)



1	Bague de verrouillage	6	Physe
2	Tube de remplissage pour saucisses	7	Trémie
3	Adaptateur	8	Tube de remplissage
4	Buse de viande	9	Ténèbres
5	Dessus de biscuit		

Remarque : Le couvercle de l'embout mélangeur doit être monté. Les accessoires de remplissage pour saucisses se trouvent dans le bouchon.

Production de saucisses

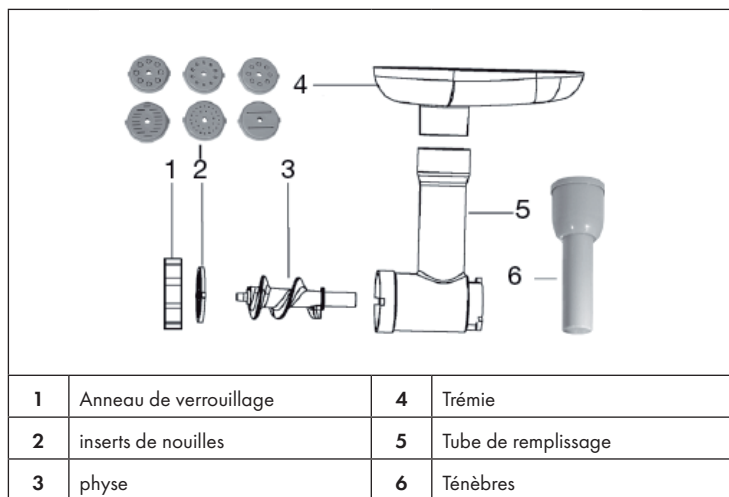
Placez l'adaptateur et le tube de remplissage de saucisse sur la vis et tournez la bague de verrouillage sur le tube de remplissage. Enfilez la peau de la saucisse sur le tube de remplissage et nouez l'extrémité. Veillez à ce que le boyau de la saucisse soit bien rempli, car il se dilate lorsqu'il est rôti ou cuit et qu'il risque de se déchirer. Presser la saucisse à l'extrémité avec les doigts et la tourner une ou deux fois autour de son axe.

Production de kibbeh (rouleaux de viande hachée)

Placez l'adaptateur et la buse à viande sur la vis et tournez la bague de verrouillage sur le tube de remplissage. La masse de viande est pressée à travers l'adaptateur et la buse à viande et formée en un rouleau creux. Couper le rouleau à la forme désirée. Longueur. Celle-ci peut être remplie de différents ingrédients.

Production de nouilles

Remarque : Le couvercle de l'embout mélangeur doit être monté. Les accessoires pour nouilles se trouvent dans la dameuse.



- Mélanger la farine et l'eau dans un rapport de 2:3.
- Pour mélanger les ingrédients, nous recommandons de régler la commande de vitesse au niveau 1 pendant environ 20 secondes et au niveau 2 pendant encore 20 secondes. Pour agiter/pétrir, régler le régulateur de vitesse sur le niveau 3 pendant environ 3 minutes.
- Lors du remplissage du bol de mélange, veillez à ne pas dépasser la quantité maximale de remplissage. La quantité maximale pour la farine est de 1500 g.

Remarque : N'utilisez pas l'appareil plus de 4 minutes à la fois.

NETTOYAGE ET ENTRETIEN

- Mettre le bouton de commande sur la position « 0 » et débrancher l'appareil.
- Laisser la machine refroidir après son usage.
- Utiliser un chiffon mouillé et un produit de nettoyage léger pour l'entretien du boîtier.
- Pour le nettoyage de l'intérieur de la machine, ne pas utiliser de produits agressifs.
- Ne pas mettre l'appareil sous l'eau.
- Ne pas mettre les pièces détachées dans le lave-vaisselle. Les nettoyer à l'eau chaude avec du produit vaisselle.
- Le bol mélangeur peut être mis dans le lave-vaisselle ou être lavé à l'eau chaude avec du produit vaisselle.

INFORMATIONS SUR LE RECYCLAGE



Vous trouverez sur le produit l'image ci-contre (une poubelle sur roues, barrée d'une croix), ce qui indique que le produit se trouve soumis à la directive européenne 2012/19/UE. Renseignez-vous sur les dispositions en vigueur dans votre région concernant la collecte séparée des appareils électriques et électroniques. Respectez-les et ne jetez pas les appareils usagés avec les ordures ménagères. La mise en rebut correcte du produit usagé permet de préserver l'environnement et la santé. Le recyclage des matériaux contribue à la préservation des ressources naturelles.

DÉCLARATION DE CONFORMITÉ

Fabricant :

Chal-Tec GmbH, Wallstraße 16, 10179 Berlin, Allemagne.



Ce produit est conforme aux directives européennes suivantes :

2014/30/UE (CEM)

2014/35/UE (LVD)

2011/65/UE (RoHS)

Gentile cliente,

La ringraziamo per aver acquistato il dispositivo. La preghiamo di leggere attentamente le seguenti istruzioni per l'uso e di seguirle per evitare possibili danni. Non ci assumiamo alcuna responsabilità per danni scaturiti da una mancata osservazione delle avvertenze di sicurezza e da un uso improprio del dispositivo. Scansionare il codice QR seguente, per accedere al manuale d'uso più attuale e per ricevere informazioni sul prodotto:



INDICE

Istruzioni di sicurezza	44
Descrizione del prodotto	45
Avvertenze per il primo utilizzo	47
Messa in funzione e uso	47
Uso del tritacarne	49
Pulizia e manutenzione	52
Smaltimento	52

DATI TECNICI

Numero Articolo	10006254, 10006255, 10008235, 10008236, 10008237
Alimentazione	230-240 V ~ 50/60 Hz
Potenza	1200 W
Capacità della recipiente per mescolare	5 L
Capacità del contenitore in vetro	1,5 L

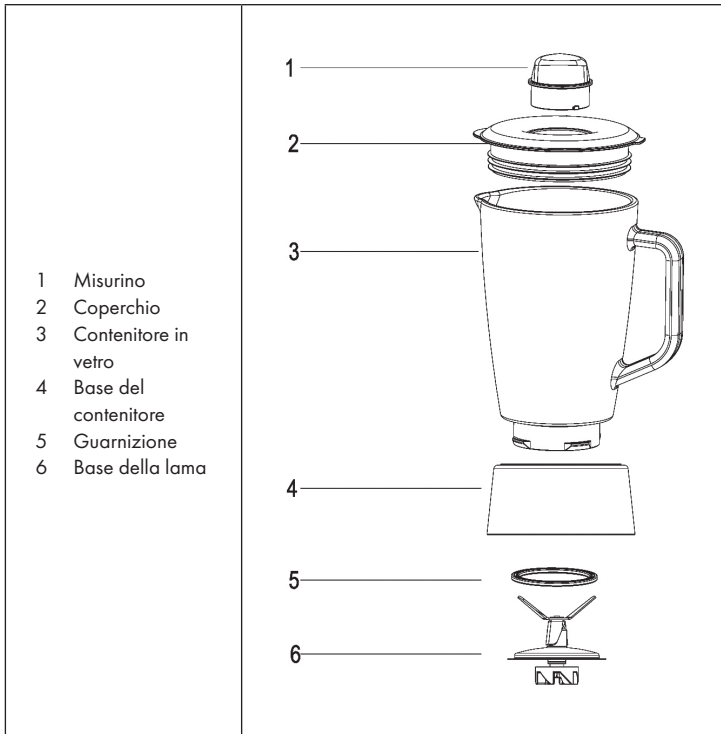
ISTRUZIONI DI SICUREZZA

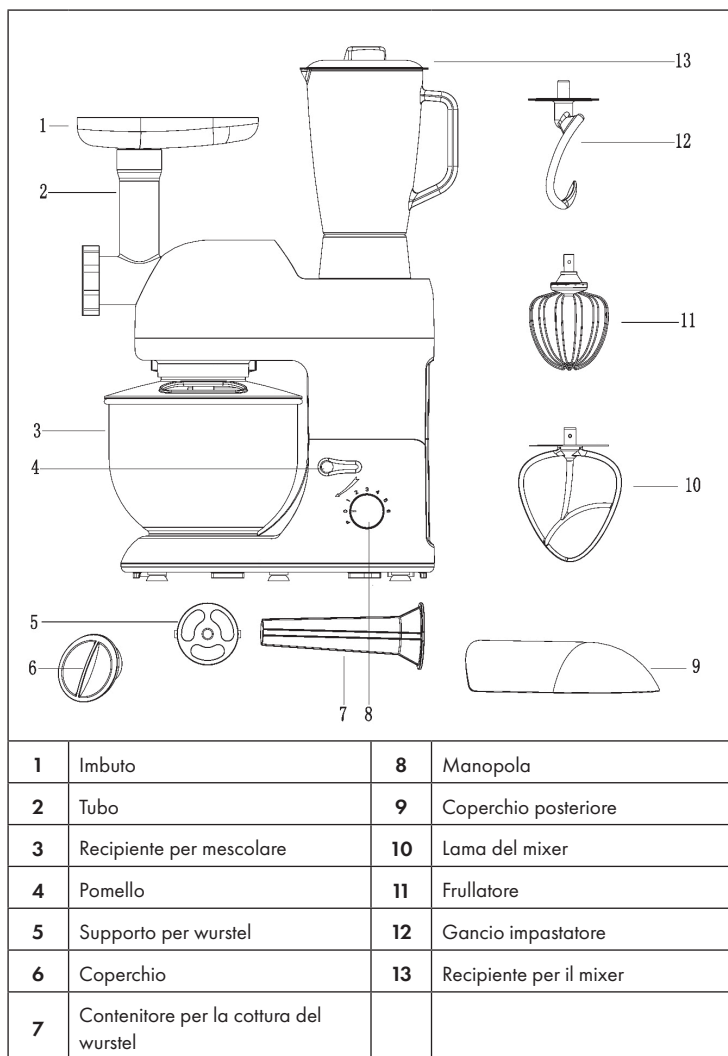
- Leggere attentamente queste istruzioni.
- Leggere attentamente tutte le istruzioni e conservare il manuale per riferimenti futuri.
- Per proteggersi da scosse elettriche, non immergere l'apparecchio, il cavo di alimentazione o la spina in acqua o altri liquidi.
- Non lasciare l'apparecchio incustodito in presenza di bambini.
- Spegnerne l'apparecchio e staccare la spina prima di montare, smontare, utilizzare o pulire.
- Non permettere che parti del corpo, gioielli o indumenti larghi entrino in contatto con le parti in movimento del prodotto.
- Non inserire le dita nel prodotto mentre è in uso.
- Se il cavo di alimentazione è danneggiato, far riparare il cavo di alimentazione dal produttore o da personale di assistenza qualificato.
- Assicurarsi che la tensione del dispositivo corrisponda a quella dell'alimentatore di casa. Il motore deve essere sempre spento quando si collega il miscelatore alla rete elettrica.
- Utilizzare solo accessori approvati dal produttore, altrimenti si rischia di ferirsi gravemente o di danneggiare l'apparecchio. Utilizzare l'apparecchio solo in ambienti interni.
- Non lasciare l'unità incustodita.
- Non lasciare che il cavo di alimentazione sia sospeso oltre il bordo del piano di lavoro.
- Tenere le mani e gli altri utensili da cucina lontano da coltelli e parti mobili durante il funzionamento per evitare lesioni o danni all'apparecchio.
- Fare attenzione a non ferirsi durante la pulizia dei coltelli.
- Prima di mettere in funzione l'apparecchio, accertarsi che tutte le parti siano saldamente collegate.
- Non utilizzare accessori non approvati dal produttore.
- Fare attenzione quando si solleva l'unità - è molto pesante. Accertarsi che la testa del miscelatore sia bloccata e che tutte le parti siano a tenuta quando si solleva l'unità.
- Scollegare l'apparecchio dalla presa a muro quando lo si lascia incustodito o durante il montaggio o lo smontaggio.
- Prestare attenzione quando si versano cibi caldi nel miscelatore, poiché potrebbe fuoriuscire vapore caldo inaspettato. Non utilizzare mai questo apparecchio per cucinare i cibi.
- I bambini e le persone con disabilità fisiche e mentali devono utilizzare l'apparecchio solo se hanno avuto una conoscenza approfondita delle sue funzioni e delle precauzioni di sicurezza da parte di un supervisore.
- L'apparecchio non è destinato ad un uso commerciale, ma solo per uso domestico e ambienti simili, come cucine per il personale, fattorie, alberghi, motel o bed & breakfast.
- L'uso improprio invaliderà la garanzia.

Istruzioni per la pulizia

- Non utilizzare liquidi volatili o corrosivi come spray per insetti per la pulizia. Una pressione eccessiva durante la pulizia può danneggiare le superfici. Le parti in gomma o plastica non devono essere in contatto con il dispositivo per un lungo periodo di tempo.
- Non utilizzare detergenti abrasivi o corrosivi poiché potrebbero attaccare la superficie.
- Pulire accuratamente tutte le parti prima del primo utilizzo.

DESCRIZIONE DEL PRODOTTO





1	Imbuto	8	Manopola
2	Tubo	9	Coperchio posteriore
3	Recipiente per mescolare	10	Lama del mixer
4	Pomello	11	Frullatore
5	Supporto per wurstel	12	Gancio impastatore
6	Coperchio	13	Recipiente per il mixer
7	Contenitore per la cottura del wurstel		

AVVERTENZE PER IL PRIMO UTILIZZO

- Pulire con cura tutte le parti del mixer prima che questo venga usato per la prima volta.
- Srotolare la quantità di cavo necessaria dalla bobina e collegare il cavo alla presa.

MESSA IN FUNZIONE E USO

Nota: per motivi di sicurezza, il coperchio o il contenitore di vetro deve essere montato prima di mettere in funzione la macchina. In caso contrario, la macchina potrebbe non avviarsi.

Montaggio del contenitore in vetro

1. Fissare la guarnizione sulla base della lama e fissare quest'ultima alla base del contenitore.
2. Mettere gli ingredienti nel contenitore e chiudere il coperchio.
3. Posizionare il misurino sul coperchio e girarlo in senso antiorario fino al suo inserimento.
4. Fissare il contenitore in vetro sul robot da cucina e girarlo in senso antiorario fino al suo inserimento.

Collaudo

1. Girare il pomello (4) e sollevare il braccio del robot.
2. Posizionare la recipiente con il coperchio sul dispositivo e bloccare le chiusure.
3. Girare il pomello (4) e abbassare il braccio del robot. Girare il pomello per bloccare il braccio del robot.
4. Inserire il cavo nella presa e posizionare l'interruttore su „P“. Provare quindi tutte le velocità per qualche secondo.
5. Ora posizionare l'interruttore su „O“.
6. Girare il pomello (4) e sollevare il braccio del robot. Togliere la lama del mixer.
7. Togliere il coperchio posteriore dall'alloggiamento.
8. Versare un bicchiere d'acqua nel contenitore di vetro, riporre il contenitore di vetro nel robot e ripetere i punti 4-6.
9. Togliere il recipiente di vetro e inserire di nuovo il coperchio posteriore nell'alloggiamento.

Mixare/preparare l'impasto

1. Il rapporto farina-acqua deve essere di 5:3
2. Mixare l'impasto per 20 secondi a velocità 1, per 20 secondi a velocità 2 e per 3 minuti a velocità .
3. Prestare attenzione alla quantità massima da riempire. Per la farina è di 1500 g.
4. Usare o la lama del mixer o il gancio impastatore.
5. Non usare il gancio impastatore per più di 20 secondi consecutivi a velocità 1 o 2 e non più di 4 minuti a velocità 4.
6. Non usare il dispositivo per più di 4 minuti consecutivi.

Montare la panna o l'albume

1. Selezionare una velocità da 4 a 6 e montare l'albume per 5 minuti consecutivi fino a quando è pronto.
2. Non mixare più di 24 uova.
3. Per la panna montare 250 g di panna fresca a velocità 4-6 per 5 minuti.
4. Prestare attenzione alla quantità massima.
5. Usare il frullatore.
6. Non usare il dispositivo per più di 4 minuti consecutivi.

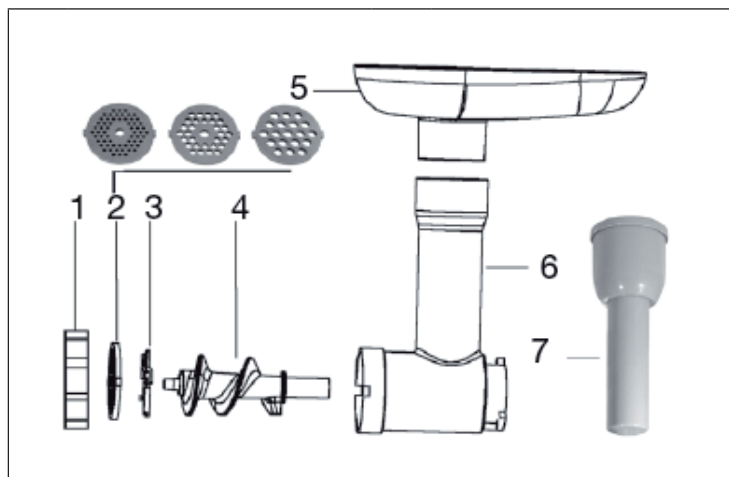
Funzione mixer

1. Mettere l'alimento che si intende mixare nel contenitore in vetro.
2. Coprire il contenitore in vetro. Posizionare il misurino e bloccarlo.

Velocità 3-4	adatto ad un utilizzo semplice (liquidi)
Velocità5-6	adatto ad una consistenza maggiore (liquidi, cibi solidi)
Velocità	adatto a tritare il ghiaccio, o a mixare più energicamente.

3. Dopo l'utilizzo posizionare l'interruttore su 0.

USO DEL TRITACARNE



1	Anello di bloccaggio	5	Tramoggia
2	Dischi perforati	6	Tubo di riempimento
3	Coltello tritacarne	7	Ammiratori
4	Chiocciola		

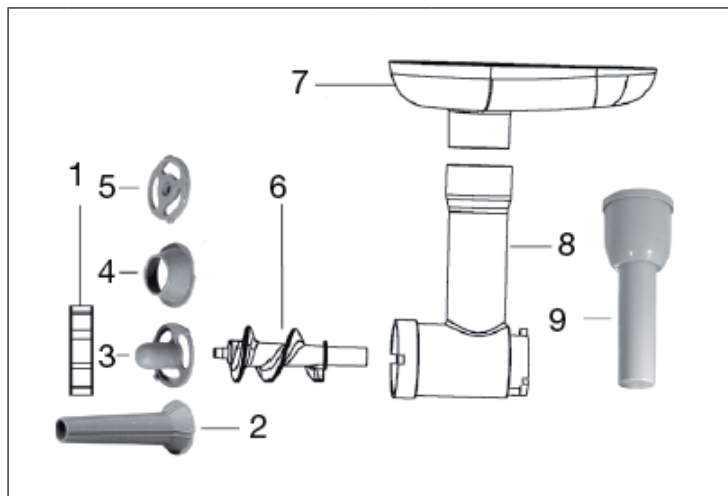
Macinazione

Nota: La finezza della carne macinata dipende dal disco perforato utilizzato. Il coperchio del dispositivo di miscelazione deve essere montato.

1. Tagliare il cibo in piccoli pezzi (carne senza tendini e ossa, circa 2x2x6 cm) in modo che si inseriscano facilmente nell'apertura dell'imbuto.
2. Collegare l'apparecchio alla rete elettrica e passare al livello di velocità 4-6.
3. collocare il cibo nella tramoggia. Utilizzare il tappo solo per premere il cibo verso il basso.
4. Spegnere l'apparecchio dopo l'uso e scollegarlo dalla rete elettrica.

Nota: non utilizzare l'apparecchio per più di 4 minuti alla volta.

Produzione di salsicce e Kibbeh (rotoli di carne macinata)



1	Anello di bloccaggio	6	Chiocciola
2	Tubo di riempimento per salsicce	7	Tramoggia
3	Adattatore	8	Tubo di riempimento
4	Ugello per carne	9	Ammiratori
5	Top biscotto		

Nota: Il coperchio del dispositivo di miscelazione deve essere montato. Gli accessori per l'insaccato si trovano nel tappo.

Produzione di salsicce

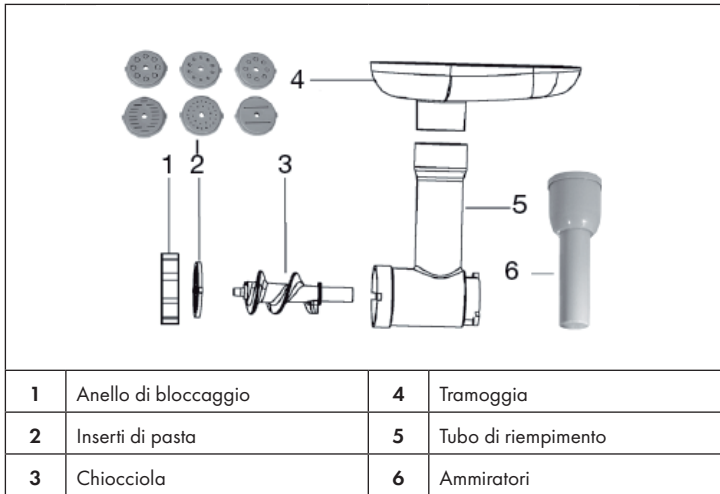
Posizionare l'adattatore e il tubo di insaccato sulla vite e girare l'anello di bloccaggio sul tubo di insaccato. Infilare la pelle della salsiccia sul tubo di riempimento della salsiccia e annodare l'estremità. Assicuratevi che l'involucro della salsiccia sia liberamente riempito, poiché la salsiccia si espande quando è arrostita o cotta e l'involucro può strapparsi. Premere la salsiccia insieme all'estremità con le dita e ruotarla una o due volte intorno al proprio asse.

Produzione di Kibbeh (rotoli di carne macinata)

Posizionare l'adattatore e l'ugello per la carne sulla vite e girare l'anello di bloccaggio sul tubo di riempimento. La massa di carne viene pressata attraverso l'adattatore e l'ugello per la carne e trasformata in un rotolo cavo. Tagliare il rotolo nella forma desiderata. Lunghezza Questo può essere riempito con diversi ingredienti.

Produzione di pasta

Nota: Il coperchio del dispositivo di miscelazione deve essere montato. Gli accessori per la pasta si trovano nel tamper.



- Mescolare la farina e l'acqua in un rapporto di 2:3.
- Per mescolare gli ingredienti, si consiglia di impostare il controllo della velocità sul livello 1 per circa 20 secondi e il livello 2 per altri 20 secondi. Per mescolare/impastare, impostare il controllo della velocità sul livello 3 per circa 3 minuti.
- Durante il riempimento della vasca di miscelazione, accertarsi che non venga superata la quantità massima di riempimento. La quantità massima di farina è di 1500 g.

Nota: non utilizzare l'apparecchio per più di 4 minuti alla volta.

PULIZIA E MANUTENZIONE

- Posizionare l'interruttore su „0” e staccare la spina.
- Far raffreddare il robot dopo l'utilizzo.
- Usare per la pulizia dell'alloggiamento un panno umido e un detergente non aggressivo.
- Quando si pulisce la parte interna del robot, non usare detersivi troppo aggressivi.
- Non immergere il dispositivo nell'acqua.
- I singoli componenti non sono adatti al lavaggio in lavastoviglie. I componenti devono essere lavati solo con acqua tiepida usando poco detersivo.
- Il recipiente per mescolare è adatto al lavaggio con lavastoviglie, ma può essere anche lavato con acqua tiepida e detersivo.

SMALTIMENTO



Se sul prodotto è presente la figura a sinistra (il cassonetto mobile sbarrato), si applica la direttiva europea 2012/19/UE. Questi prodotti non possono essere smaltiti con i rifiuti normali. Informarsi sulle disposizioni vigenti sulla raccolta separata di dispositivi elettrici ed elettronici. Non smaltire i vecchi dispositivi con i rifiuti domestici. Grazie al corretto smaltimento dei vecchi dispositivi si proteggono il pianeta e la salute delle persone da possibili conseguenze negative. Il riciclo di materiali aiuta a diminuire il consumo di materie prime.

DICHIARAZIONE DI CONFORMITÀ

Produttore:

Chal-Tec GmbH, Wallstraße 16, 10179 Berlino, Germania.



Questo prodotto è conforme alle seguenti direttive europee:

2014/30/UE (EMC)

2014/35/UE (LVD)

2011/65/UE (RoHS)

KLARSTEIN NIETSRK

SRSRK KLARSTEIN NIE

KLARSTEIN NIETSRK

SRSRK KLARSTEIN NIE

KLARSTEIN NIETSRK

SRSRK KLARSTEIN NIE

KLARSTEIN NIETSRK