

Retro-Anlage

UKW-Radio / CD-Player / Aux-In



Sehr geehrter Kunde,

Wir gratulieren Ihnen zum Erwerb Ihres Gerätes. Lesen Sie die folgenden Hinweise sorgfältig durch und befolgen Sie diese, um technischen Schäden vorzubeugen. Für Schäden, die durch Missachtung der Sicherheitshinweise und unsachgemäßen Gebrauch entstehen, übernehmen wir keine Haftung.

Sicherheitshinweise

Um die Gefahr von Stromschlägen zu reduzieren entfernen Sie keine der Abdeckungen. Das Gerät enthält Teile, die dem Benutzer nicht zugänglich sind. Reparaturen dürfen nur von qualifizierten Fachkräften durchgeführt werden.

- Dieses Gerät ist nur für Innenräume geeignet. Benutzen Sie es nicht im Freien, in Wohnmobilen oder auf Booten.
- Setzen Sie das Gerät nicht Tropf- oder Spritzwasser aus. Stellen Sie auch keine mit Flüssigkeiten gefüllten Gefäße, wie Vasen, darauf ab.
- Benutzen Sie das Gerät nicht in der Nähe von Badewannen, Waschbecken, Küchenspülen, Waschrögen, auf nassen Untergründen, in der Nähe von Swimmingpools und auch nicht an Orten, an denen es nass ist oder eine hohe Luftfeuchtigkeit herrscht.
- Setzen Sie Batterien nicht direkter Sonneneinstrahlung, Feuer oder ähnlichem aus.
- Benutzen Sie nur Zubehör und Anbauteile, die vom Hersteller zugelassen sind.
- Ziehen Sie den Stecker aus der Steckdose wenn es gewittert, stürmt oder Sie das Gerät längere Zeit nicht benutzen. So können Sie Schäden vorbeugen.
- Lassen Sie Reparaturen nur von qualifizierten Fachkräften durchführen.
- Eine Reparatur ist dann erforderlich, wenn das Gerät auf irgendeine Weise beschädigt wurde, das heißt wenn Flüssigkeiten darauf ausgelaufen sind, Gegenstände darauf gefallen sind, das Gerät Regen oder Feuchtigkeit ausgesetzt wurde, wenn es nicht ordnungsgemäß funktioniert oder fallengelassen wurde.
- Versuchen Sie nicht das Gerät selbst zu reparieren. Durch Öffnen der Abdeckung setzen Sie sich der Gefahr von Stromschlägen und anderen Verletzungen aus.
- Um der Gefahr von Stromschlägen vorzubeugen, vermeiden Sie eine Überlastung des Stromkreises, der Kabel oder der eingebauten Anschlüsse.
- Schließen Sie das Gerät nur an Steckdosen an, die der angegebenen Spannung des Geräts entsprechen.
- Falls Sie den Netzstecker benutzen um das Gerät auszuschalten, achten Sie darauf, dass der Stecker immer frei zugänglich ist
- Stecken Sie den Netzstecker vollständig in die Steckdose ein.
- Ziehen Sie nicht am Kabel, knicken Sie es nicht und stellen Sie keine schweren Gegenstände darauf.
- Fassen Sie den Stecker nicht mit nassen Händen an.
- Fassen Sie den Stecker beim Herausziehen an seinem Korpus an.
- Verwenden Sie keinen beschädigten Netzstecker oder eine beschädigte Steckdose.
- Installieren Sie dieses Gerät so, dass das Netzkabel sofort aus der Steckdose gezogen werden kann, wenn Störungen auftreten.

Netzadapter

Der Netzadapter kann mit Wechselstrom von 220 - 240 V betrieben werden. Verwenden Sie einen geeigneten Steckeradapter, wenn der Stecker nicht in die Netzsteckdose passt.

Kleine Objekte/Verpackungsteile (Plastikbeutel, Karton, etc.)

Bewahren Sie kleine Objekte (z.B. Schrauben und anderes Montagematerial) und Verpackungsteile außerhalb der Reichweite von Kindern auf, damit sie nicht von diesen verschluckt werden können. Lassen Sie kleine Kinder nicht mit Folie spielen. Es besteht Erstickungsgefahr!

Aufstellung

- Stellen Sie das Gerät auf eine trockene, ebene, wasserfeste und hitzebeständige Oberfläche.
- Suchen Sie einen Aufstellort, an dem Kinder nicht an das Gerät gelangen können.
- Die Steckdose muss leicht zugänglich sein, um im Notfall das Gerät schnell vom Stromkreis trennen zu können.
- Stellen Sie das Gerät nicht auf andere Geräte, die heiß werden können. Diese Hitze könnte das Gerät beschädigen.
- Setzen Sie dieses Gerät keinem direkten Sonnenlicht, hohen Temperaturen, starker Feuchtigkeit und übermäßigen Erschütterungen aus.

Transport des Gerätes

Bitte bewahren Sie die Originalverpackung auf. Um einen ausreichender Schutz beim Transport des Gerätes zu erreichen, verpacken Sie das Gerät in der Originalverpackung.

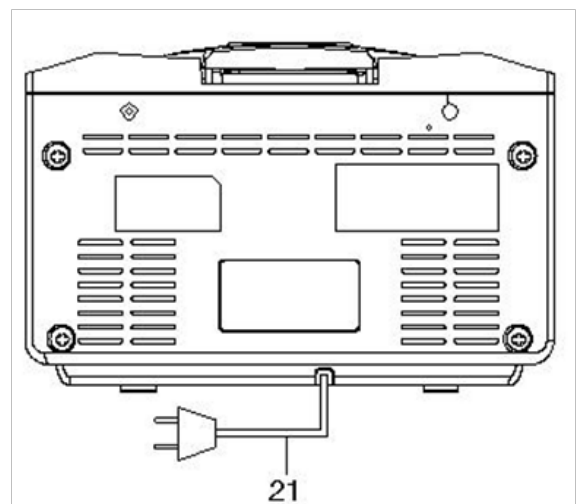
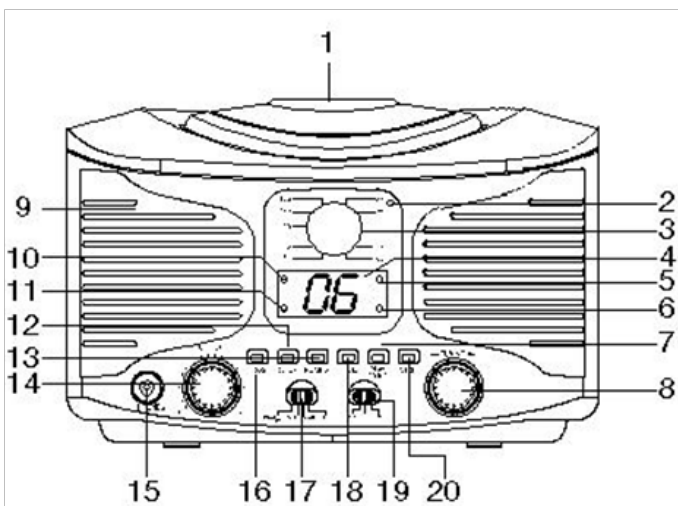
Reinigung der äußeren Oberfläche

Verwenden Sie keine flüchtigen Flüssigkeiten, wie Insektensprays. Durch zu starken Druck beim Abwischen können die Oberflächen beschädigt werden. Gummi- oder Plastikteile sollten nicht über einen längeren Zeitraum mit dem Gerät in Kontakt sein.

Erste Inbetriebnahme

- Entfernen Sie das Verpackungsmaterial vom Gerät.
- Stellen Sie das Gerät auf eine ebene, trockene Fläche ohne direkte Sonnenstrahlung und fern von anderen Wärmequellen (z.B. Ofen, Herd oder Heizung). Lassen Sie an allen Seiten mindestens 10cm Abstand zwischen Gerät und Wänden oder anderen Gegenständen.
- Stellen Sie sicher, dass der Stromstecker jederzeit zu erreichen ist und im Notfall sofort vom Stromnetz abgetrennt werden kann.

Bedienelemente



1. CD-Fach
2. Stereo-Anzeige
3. Frequenzband
4. Display
5. Power-LED
6. Program-Anzeige
7. ▶||/■

8. Frequenzband-Regler
9. Integrierte Lautsprecher
10. Play-LED
11. Repeat-LED
12. Repeat-Taster
13. ◀◀
14. Lautstärkeregler

15. AUX-IN
16. Program-Taster
17. Funktions-Wahlschalter
18. ▶▶|
19. Band-Schalter
20. ■
21. Stromkabel

Radio

- Schieben Sie den Funktions-Wahlschalter auf die Stellung Radio.
- Stellen Sie den Band-Schalter auf die gewünschte Position (FM oder FM Stereo). Wir empfehlen, den Schalter auf
- Stellen Sie mit dem Frequenzband-Regler den von Ihnen gewünschten Sender ein.

CD-Player

- Schieben Sie den Funktions-Wahlschalter auf die Position CD.
- Das CD-Fach lässt sich durch Druck auf „Open/Close“ auf der unteren rechten Ecke des Fachs öffnen sowie schließen.
- Spielen Sie die CD mit ►|| / ■ (7) ab, stoppen Sie mit ■ (20) und navigieren Sie mit ◀◀ und ▶▶ (kurz drücken für nächsten/vorigen Track; gedrückt halten zum schnellen Vor-/Rücklauf).
- Repeat-Funktion: Drücken Sie den Repeat-Taster einmal, um den aktuellen Track zu wiederholen. Zweimaliges Drücken von Repeat schaltet in den Repeat-All-Modus (die gesamte CD wird wiederholt). Die Repeat-Modi werden von der Repeat-LED (11) angezeigt (blinken bzw. durchgehendes Leuchten).

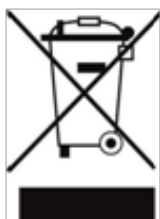
Programmierte Wiedergabe:

- Drücken Sie den Program-Taster (16), während eine CD eingelegt ist, aber nicht abgespielt wird. „01“ für den ersten freien Speicherplatz wird angezeigt.
- Nutzen Sie die Pfeiltasten ◀◀ und ▶▶, um den gewünschten Track auszuwählen und drücken Sie dann den Program-Taster (16), um die nächste freie Speicherstelle anzuzeigen.
- Wiederholen Sie diese Prozedur, bis die Wiedergabeliste ihrem Wunsch entspricht.
- Drücken Sie Play/Pause (7), um die Liste abzuspielen.
- Um die Wiedergabeliste zu verlassen und den Program-Modus zu beenden, drücken Sie ■ (20).

AUX-IN

Sie können externe Mediaplayer (z.B. MP3-Player oder Smartphones) mit einem 3.5-mm-Klinke-Audiokabel mit dem Gerät verbinden. Stellen Sie den Funktions-Wahlschalter auf die Position AUX und steuern Sie die Wiedergabe an Ihrem tragbaren Medienspielgerät.

Hinweise zur Entsorgung



Beindet sich die linke Abbildung (durchgestrichene Mülltonne auf Rädern) auf dem Produkt, gilt die Europäische Richtlinie 2012/19/EU. Diese Produkte dürfen nicht mit dem normalen Hausmüll entsorgt werden. Informieren Sie sich über die örtlichen Regelungen zur getrennten Sammlung elektrischer und elektronischer Gerätschaften. Richten Sie sich nach den örtlichen Regelungen und entsorgen Sie Altgeräte nicht über den Hausmüll. Durch die regelkonforme Entsorgung der Altgeräte werden Umwelt und die Gesundheit ihrer Mitmenschen vor möglichen negativen Konsequenzen geschützt. Materialrecycling hilft, den Verbrauch von Rohstoffen zu verringern.

Konformitätserklärung

Hersteller:

Chal-Tec GmbH, Wallstraße 16, 10179 Berlin, Deutschland.



Dieses Produkt entspricht den folgenden Europäischen Richtlinien:

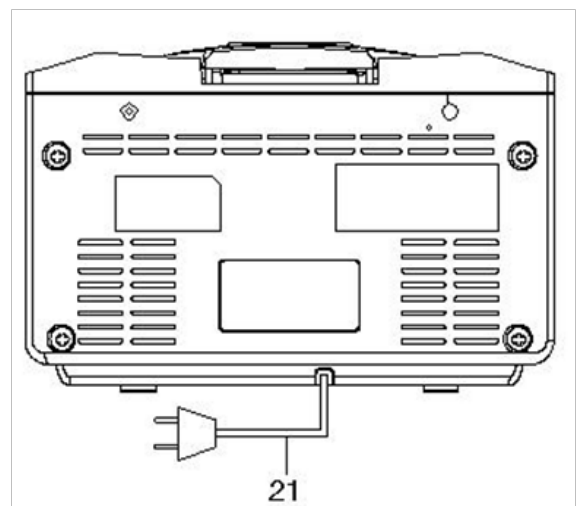
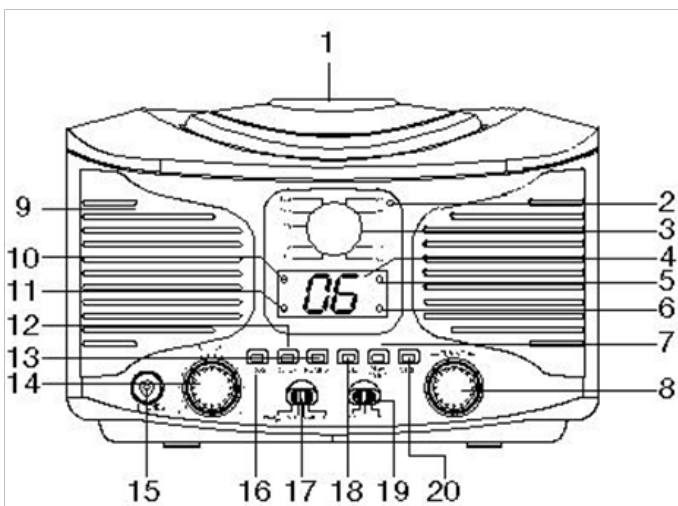
2011/65/EU (RoHS)
2014/53/EU (RED)

Die vollständige Konformitätserklärung des Herstellers finden Sie unter folgendem Link:
<https://use.berlin/10027419>

IMPORTANT SAFETY INSTRUCTIONS

1. Read all instructions before using.
2. Before connecting the device to the power supply, check that the voltage indicated on the appliance (underside the device) corresponds with the voltage in your home. If this is not the case, contact your dealer and do not use the device.
3. Do not let the cord hang over edge of table counter or touch hot surface.
4. Do not place on or near a hot gas or electric burner or in a heated oven.
5. To protect against a fire, electric shock or personal injury, do not immerse cord, electric plugs or device in water or other liquids.
6. To avoid all risk of electrocution, do not open the cover. Repairs to this appliance should only be carried out by qualified persons.
7. If liquid penetrates inside the cover, unplug the appliance and have it checked by a qualified technician before it is used again.
8. Do not place the appliance in full sunlight, close to heating equipment or any heat source, or in a location subjected to excessive dust or mechanical shocks.
9. Do not expose the appliance to extreme temperatures. The appliance shall be used in moderate climates.
10. Do not place any object that produces heat (candle, ash tray, etc.) close to the appliance.
11. Place the appliance on a surface that is flat, rigid and stable.
12. Install the appliance in a location with sufficient ventilation to avoid internal overheating. Avoid restricted spaces such as bookcases, cabinets, etc.
13. Do not obstruct the appliance's ventilation openings. Do not install the appliance on a soft surface, such as a carpet or blanket that might block the ventilation openings.
14. Disconnect the appliance from the power source if it is not going to be used for a long time, if there is a thunder storm or if it isn't working properly.
15. The use of attachments that are not recommended by the appliance manufacturer may result in fire, electric shock or personal injury.
16. If the supply cord is damaged, it must be replaced by the manufacturer or its service agent or a similarly qualified person in order to avoid a hazard.
17. This appliance is not intended for use by persons (including children) with reduced physical, sensory or mental capabilities, or lack of experience and knowledge, unless they have been given supervision or instruction concerning use of the appliances by a person responsible for their safety.
18. Children should be supervised to ensure that they do not play with the appliance.
19. The appliance is not a toy. Do not let the children play it. Never let children insert foreign objects into the appliance.
20. Do not use the appliance for other than intended use. This appliance has been designed solely for domestic use; the manufacturer's liability shall not be engaged in the event of any professional use, by any misuse or by any use not complying with the operating instructions.
21. Save these instructions.

Controls



- | | | |
|---------------------|----------------------|---------------------|
| 1. CD Tray | 8. Tuning control | 15. AUX-IN |
| 2. Stereo-Indicator | 9. Internal speakers | 16. Program button |
| 3. Dial scale | 10. Play LED | 17. Function button |
| 4. Display | 11. Repeat LED | 18. ►► |
| 5. Power LED | 12. Repeat button | 19. Band switch |
| 6. Program LED | 13. ◀◀ | 20. ■ |
| 7. ► /■ | 14. Volume control | 21. AC power cord |

Radio

- Slide the Function Switch to the "RADIO" position.
- Slide the Band Switch to the desired bandwidth (FM or FM Stereo)
- Rotate the Tuning Control Knob to the desired radio station.

Note : The FM Stereo LED Indicator will illuminate when a program is received in FM Stereo. If the FM reception is noisy, switch the Band Selector to the "FM" position and the program will be received in Mono radio.

CD Player

- Slide the Function Switch to the "CD" position. The disc will rotate for a few seconds; then the disc will stop rotating and display the total number of tracks on the disc in the CD Track LCD Display.
- Press the CD Door Open Button to open the CD Door. Insert a CD with label side facing up into the CD compartment. Press the CD Door Where it is marked "OPEN / CLOSE" (in the lower right corner) to close the CD Door.
- Play CDs using ►|| / ■ (7), stop the CD pressing ■ (20) and navigate through the tracks with ◀◀ und ▶▶ (short press for next/back; press and hold for fast fwd / fast rewind).
- Repeat mode: Press the REPEAT BUTTON once during playback, the REPEAT INDICATOR will flicker. The same track will be repeated over and over. Press the REPEAT BUTTON a second time to repeat all tracks, the REPEAT INDICATOR will light up.

Programmed play: To program tracks to play in selected order:

- While in the stop mode only (CD is not playing), press the program button and "01" will appear and flash at the same time. The program indicator will blink showing that programmed play is being used.
- Press the rewind/forward buttons to locate the desired track.
- Press the program button to select and store the track into memory. The next memory location (i.e. 02) will show in the display.
- Repeat step 2 and step 3 to program additional tracks.
- Press the play/pause Button to play the selected tracks in the program mode. The track number is in the Display.
- To advance to the next programmed track, press the forward button. After all programmed tracks have played, the CD player will return to the stop mode.
- To release the program function Press stop until the PROGRAM indicator turns off.

AUX-IN

- Power on the unit. Switch the function switch (CD/RADIO/ALARM) to AUX.
- Connect the AUX connect wire from the out jack of your Personal Player such as portable MP3 player to the AUX input jack.
- Play Start from your Personal Player, to know how to play tracks from your personal player, please refer to the manual of its own.

Disposal



According to the European waste regulation 2012/19/EU this symbol on the product or on its packaging indicates that this product may not be treated as household waste. Instead it should be taken to the appropriate collection point for the recycling of electrical and electronic equipment. By ensuring this product is disposed of correctly, you will help prevent potential negative consequences for the environment and human health, which could otherwise be caused by inappropriate waste handling of this product. For more detailed information about recycling of this product, please contact your local council or your household waste disposal service.

Declaration of Conformity

Producer:

Chal-Tec GmbH, Wallstraße 16, 10179 Berlin, Germany.



This product is conform to the following European Directives:

2011/65/EU (RoHS)

2014/53/EU (RED)

The complete declaration of conformity of the manufacturer can be found at the following link:
<https://use.berlin/10027419>

Chère cliente, cher client,

Toutes nos félicitations pour l'acquisition de ce nouvel appareil. Veuillez lire attentivement les instructions suivantes de branchement et d'utilisation afin d'éviter d'éventuels dommages. Le fabricant ne saurait être tenu pour responsable des dommages dus au non-respect des consignes de sécurité et à la mauvaise utilisation de l'appareil.

Consignes de sécurité

Pour réduire le risque d'électrocution, ne démontez aucun cache. L'appareil contient des pièces qui ne sont pas accessibles pour l'utilisateur. Les réparations ne doivent être effectuées que par des professionnels.

- La laque signalétique de l'appareil se trouve au dos.
- Cet appareil ne doit être utilisé qu'à l'intérieur. Ne l'utilisez pas à l'extérieur, dans une caravane ou sur un bateau.
- N'exposez pas l'appareil aux éclaboussures ou à l'eau. Ne posez aucun récipient contenant un liquide sur l'appareil, comme des vases.
- N'utilisez pas l'appareil à proximité d'une baignoire, d'un lavabo, d'un évier, d'un lavoir, sur une surface mouillée, à proximité d'une piscine ou dans les lieux humides ou bien là où il règne un fort taux d'humidité.
- N'exposez pas les piles à l'ensoleillement direct, au feu ou équivalent.
- Utilisez exclusivement les pièces et accessoires recommandés par le fabricant.
- En cas d'orage ou de tempête, ou lorsque vous n'utilisez pas l'appareil pendant une période prolongée, retirez la fiche de la prise.
Vous pouvez ainsi éviter des dégâts.
- Faites effectuer les réparations par des professionnels qualifiés uniquement.
- Une réparation est nécessaire lorsque l'appareil est endommagé de quelque façon que ce soit, c'est -à-dire lorsque des liquides ont été renversés dessus, lorsque des objets sont tombés dessus, lorsque l'appareil a été exposé à la pluie ou à l'humidité, lorsqu'il ne fonctionne pas correctement ou s'il a fait une chute.
- N'essayez pas de réparer l'appareil vous-même. En démontant les caches vous vous exposez au risque d'électrocution et à d'autres blessures.
- Pour éviter les risques d'électrocution, évitez de surcharger le circuit électrique le câble ou les prises intégrées.
- Branchez l'appareil uniquement sur des prises fournissant la tension correspondant à celle de l'appareil.
- Si vous devez utiliser la fiche pour éteindre l'appareil, veillez à ce que celle-ci reste toujours accessible.
- Insérez complètement la fiche dans la prise.
- Ne tirez pas sur le câble, ne le vrillez pas et ne posez aucun objet lourd dessus.
- Ne saisissez pas la fiche lorsque vous avez les mains mouillées.
- Lorsque vous débranchez le câble, tenez toujours fermement le corps de la fiche.
- N'utilisez pas de fiche secteur ou prise de secteur endommagée.
- Installez l'appareil de façon à pouvoir débrancher tout de suite le câble de la prise si des dysfonctionnements surviennent.

Adaptateur secteur

- L'adaptateur secteur peut être utilisé sur le courant alternatif à une tension de 220 - 240 V.
- Utilisez un adaptateur secteur adéquat si la fiche ne correspond pas à la prise.

Petits éléments/éléments d'emballage (Sacs en plastique, cartons, etc.)

Conservez les petits éléments (par exemple vis, matériel de montage) et éléments d'emballage hors de portée des enfants pour éviter les risques d'étouffement. Ne pas laisser les enfants jouer avec les emballages plastiques, il y a risque d'étouffement! Attention : Ne posez aucune source de flamme libre sur l'appareil, comme des bougies allumées par exemple.

Mise en service

- Placez l'appareil sur une surface sèche, horizontale, étanche et résistante à la chaleur.
- Recherchez un emplacement hors de portée des enfants.
- La prise doit rester facilement accessible pour pouvoir débrancher l'appareil du secteur rapidement en cas d'urgence.
- Ne placez pas l'appareil sur d'autres appareils qui produisent de la chaleur. Cette chaleur peut endommager l'appareil. N'exposez pas cet appareil à l'ensoleillement direct, à de fortes chaleurs, à une forte humidité ou à des secousses exagérées.

Transport de l'appareil

Veillez conserver l'emballage d'origine. Pour garantir la meilleure protection de l'appareil lors de son transport, veuillez le remettre dans son emballage d'origine.

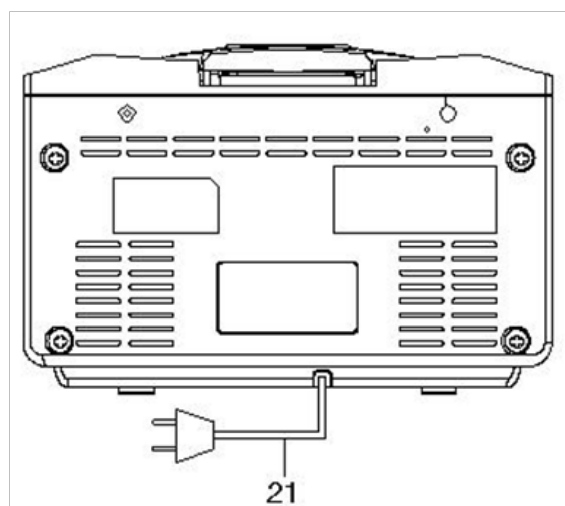
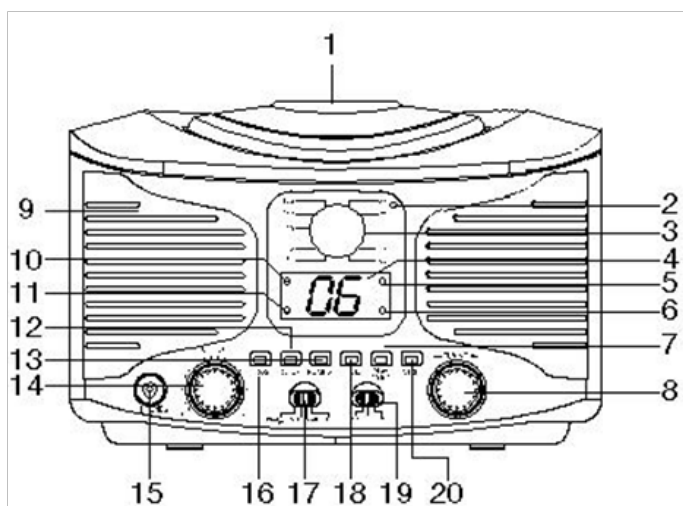
Nettoyage des surfaces externes

Ne pas utiliser de liquides volatils tels que le spray insecticide. Une pression trop forte lors de l'essuyage peut endommager les surfaces. Les matières en plastique ou en caoutchouc ne doivent pas rester en contact avec l'appareil pendant une période prolongée.

Première mise en service

- Retirez tous les emballages de l'appareil.
- Placez l'appareil sur une surface sèche, horizontale, à l'abri de l'ensoleillement direct et loin des autres sources de chaleur (par ex four, cuisinière ou radiateur). Laissez un espace de 10 cm minimum tout autour de l'appareil avant les murs ou d'autres objets. Assurez-vous que la fiche secteur soit toujours accessible et que vous puissiez la débrancher immédiatement du circuit en cas d'urgence.

Éléments de commande



1. Lecteur CD	8. Réglage de la bande de fréquences	15. AUX-IN
2. Indicateur de stéréo	9. encenites intégrées	16. Touche Program
3. Bande de fréquences	10. LED de lecture	17. Sélecteur de fonctions
4. Ecran	11. LED de répétition	18. ►►
5. LED d'alimentation	12. touche de répétition	19. Sélecteur de bande
6. Affichage du programme	13. ◀◀	20. ■
7. ►► / ■	14. Réglage du volume	21. Câbles ecteur

Radio

- Poussez le sélecteur de fonction jusqu'à la position radio.
- Placez le sélecteur de bande sur la position souhaitée (FM ou FM stéréo). Nous vous conseillons de régler le sélecteur sur FM si la qualité de la réception est mauvaise.
- Réglez la station souhaitée à l'aide du réglage de la fréquence.

Lecteur CD

- Poussez le sélecteur de fonction jusqu'à la position CD.
- Le lecteur CD s'ouvre et se referme en appuyant sur „Open/Close” dans l'angle inférieur droit du lecteur.
- Lisez les CD avec ►► / ■ (7), arrêtez –les avec ■ (20) et naviguez à l'aide des touches ◀◀ et ▶▶ (appui court pour le titre suivant/précédent ; maintenir appuyé pour une recherche rapide vers l'avant ou vers l'arrière).
- Fonction répétition : appuyez sur la touche répétition une fois pour répéter le titre en cours. Si vous appuyez deux fois sur Repeat vous activez le mode Repeat-All (le CD entier est relu). Les modes Repeat sont indiqués par la LED Repeat (11) (qui clignote ou reste allumée).
- Liste de lecture programmable :
- Appuyez sur la touche Program (16) avec un CD inséré mais pas en cours de lecture. „01” s'affiche pour indiquer le premier emplacement mémoire libre.
- Utilisez les touches fléchées ◀◀ et ▶▶ pour sélectionner votre piste puis appuyez sur la touche Program (16) pour afficher le second emplacement mémoire libre.
- Répétez cette procédure jusqu'à ce que la liste corresponde à vos souhaits.
- Appuyez sur la touche Play/Pause (7) pour lire votre liste.
- Pour quitter la liste de lecture et le mode Program, appuyez sur ■ (20).

AUX-IN

Vous pouvez brancher des lecteurs de médias externes (par ex lecteur MP3 ou smartphone) sur l'appareil en utilisant un jack audio 3.5 mm. Placez le sélecteur de fonction en position AUX et contrôlez la lecture depuis votre appareil lecteur de médias portable.

Conseils pour le recyclage



Le pictogramme ci-contre apposé sur le produit signifie que la directive européenne 2002/2006/CE (DEEE) s'applique (poubelle à roues barrée d'une croix). Ces produits ne peuvent être jetés dans les poubelles domestiques courantes. Renseignez-vous concernant les règles appliquées pour la collecte d'appareils électriques et électroniques. Conformez-vous aux réglementations locales et ne jetez pas vos anciens produits avec les ordures ménagères. Le respect des règles de recyclage des vieux produits aide à la protection de l'environnement et de la santé de votre entourage contre les conséquences négatives possibles. Le recyclage des matériaux aide à réduire l'utilisation des matières premières.

Déclaration de conformité

Fabricant :

Chal-Tec GmbH, Wallstraße 16, 10179 Berlin, Allemagne.



Ce produit est conforme aux directives européennes suivantes :

2011/65/UE (RoHS)
2014/53/UE (RED)

La déclaration complète de conformité du fabricant est accessible par le lien suivant :
<https://use.berlin/10027419>

EU-Konformitätserklärung

Wir, die

CHAL-TEC GmbH

Wallstraße 16

10179 Berlin

erklären hiermit, dass der nachfolgend bezeichnete Funkanlagentyp:

Auna Radio RCD320 Artikelnr. 10027419 & 10027420

allen folgenden einschlägigen Bestimmungen entspricht:

RED-Richtlinie 2014/53/EU

LVD-Richtlinie 2014/35/EU

RoHS-Richtlinie 2011/65/EU

Angewandte harmonisierte Normen:

EN 60065:2001+A1:2005+A2:2010

EN 303 345 V1.1.7

EN 62311:2008

EN 55032: 2015

EN 55020:2007+A11:2011

EN 61000-3-2:2014

EN 61000-3-3:2013



Berlin, 05. April 2018

A handwritten signature in blue ink, appearing to read 'S. Jäger', is written over a horizontal line.

Sebastian Jäger

Produktmanager