

ONE  **ONCEPT**

Ciocolata di Trevi

Schokoladenbrunnen

Chocolate Fountain

Fuente de chocolate

Fontaine de chocolat

Fontana di cioccolato

10028322

Sehr geehrter Kunde,

wir gratulieren Ihnen zum Erwerb Ihres Gerätes. Lesen Sie die folgenden Hinweise sorgfältig durch und befolgen Sie diese, um möglichen Schäden vorzubeugen. Für Schäden, die durch Missachtung der Hinweise und unsachgemäßen Gebrauch entstehen, übernehmen wir keine Haftung. Scannen Sie den QR-Code, um Zugriff auf die aktuellste Bedienungsanleitung und weitere Informationen rund um das Produkt zu erhalten.



INHALTSVERZEICHNIS

Sicherheitshinweise 4
Geräteübersicht 5
Vor dem ersten Betrieb 5
Inbetriebnahme und Bedienung 6
Reinigung und Pflege 7
Fehlersuche und Fehlerbehebung 7
Hinweise zur Entsorgung 8

English 9
Español 15
Français 21
Italiano 27

TECHNISCHE DATEN

Artikelnummer	10028322
Stromversorgung	220-240 V ~ 50-60 Hz
Leistung	60 W

KONFORMITÄTSERKLÄRUNG

Hersteller:

Chal-Tec GmbH, Wallstraße 16, 10179 Berlin,
 Deutschland.



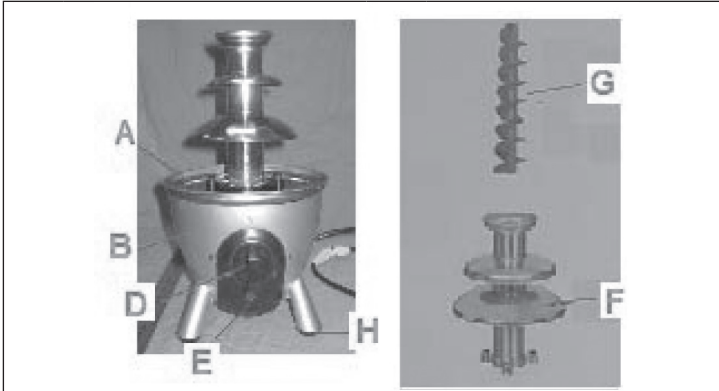
**Dieses Produkt entspricht den folgenden
 Europäischen Richtlinien:**

2014/30/EU (EMV)
 2014/35/EU (LVD)
 2011/65/EU (RoHS)

SICHERHEITSHINWEISE

- Kinder über 8 Jahre, physisch und körperlich eingeschränkte Menschen sollten das Gerät nur benutzen, wenn sie vorher von einer Aufsichtsperson ausführlich mit den Funktionen und den Sicherheitsvorkehrungen vertraut gemacht wurden.
- Achten Sie darauf, dass Kinder nicht mit dem Gerät spielen.
- Die Reinigung des Geräts sollte von Kindern nur unter Aufsicht durchgeführt werden.
- Schließen Sie das Gerät nur an Steckdosen an, die der Spannung des Geräts entsprechen.
- Falls das Netzkabel beschädigt ist, muss es vom Hersteller oder einem autorisierten Fachbetrieb oder einer ähnlich qualifizierten Person ersetzt werden.
- Benutzen Sie das Gerät nicht im Freien, in der Nähe von offenem Feuer oder anderen heißen Objekten und Wärmequellen.
- Ziehen Sie den Stecker, wenn Sie das Gerät reinigen oder länger nicht benutzen.
- Stellen Sie das Gerät auf eine flache Oberfläche, auf der es im Betrieb nicht umkippen kann.
- Um Stromschläge zu vermeiden, fassen Sie das Gerät nicht mit nassen Händen an.
- Achten Sie darauf, dass kein Wasser ins Gerät eindringt und tauchen Sie das Gerät nicht in Wasser oder andere Flüssigkeiten.
- Lassen Sie das Gerät komplett abkühlen, bevor Sie es reinigen oder verstauen.
- Das Gerät enthält Teile, die dem Benutzer nicht zugänglich sind. Versuchen Sie nicht das Gerät selbst zu reparieren oder zu modifizieren.
- Das Gerät ist nur für den Gebrauch im Haushalt vorgesehen. Benutzen Sie das Gerät für keinen anderen, als den angegebenen Zweck.
- Benutzen Sie das Gerät nur mit geeigneter Schokolade, erwärmen Sie keine anderen Flüssigkeiten darin und überfüllen Sie die Schale nicht.
- Das Gerät kann während des Betriebs sehr heiß werden. Fassen Sie keine heißen Oberflächen an.
- Fassen Sie die Spirale nicht an, während der Motor läuft.
- Verlegen Sie das Netzkabel so, dass es nicht über scharfe Kanten oder heiße Oberflächen verläuft.

GERÄTEÜBERSICHT



A	Container	E	Turm
B	Gerätebasis	F	Spirale
C	Schalter	G	Standfüße
D	Kontrollleuchte		

VOR DEM ERSTEN BETRIEB

- Entfernen Sie das komplette Verpackungsmaterial.
- Reinigen Sie alle Teile, wie im Kapitel „Reinigung und Pflege“ beschrieben.
- Trocknen Sie alle Teile sorgfältig ab.

Hinweis zu geeigneter Schokolade

Verwenden Sie handelsübliche Kuvertüre oder spezielle Schokolade für Schokoladenbrunnen, da diese besser fließen, als normale Schokolade. Es gibt hier verschiedene Sorten, die Sie mischen können. Falls Sie normale Schokolade verwenden, geben sie etwas Pflanzenöl hinzu, damit die Schokolade flüssiger wird.

Lebensmittel zum Dippen vorbereiten

Sie können ganz nach Belieben Früchte, Kekse, Marshmallows oder andere Lebensmittel, die sie gerne Essen in die Schokolade tauchen. Tauchen Sie die Lebensmittel an Holzspießen in die Schokolade.

Weitere Möglichkeiten

Sie können die Schokoladenmasse nach Belieben mit Likör verfeinern. Alternativ können Sie statt Schokolade auch Käse- oder Barbecue-Sauce benutzen. Fügen Sie etwas Pflanzenöl hinzu, um die Fließfähigkeit zu erhöhen. Zum Dippen eignen sich in diesem Fall z.B. Spargel, Würstchen oder Gegrilltes.

INBETRIEBNAHME UND BEDIENUNG

- 1 Stellen Sie das Gerät auf eine ebene Oberfläche.
- 2 Setzen Sie den Turm (F) auf die 3 Stecker im Container (A).
- 3 Stecken Sie die Spirale (G) mit dem dreieckigen Loch voraus in den Turm.
- 4 Drehen Sie die Spirale, bis sie Kontakt mit der Antriebswelle hat.
- 5 Rollen Sie das Netzkabel komplett ab.
- 6 Stecken Sie den Stecker in die Steckdose.

Hinweise zur Bedienung

- Schmelzen Sie die Schokoladenmischung in einem Topf und füllen Sie die geschmolzene Schokolade in den Container (A). Überfüllen Sie den Container nicht.
- Stellen Sie den Schalter auf Position I. Die Heizung geht an und hält die Mischung warm und flüssig. Während des Betriebs leuchtet die Kontrollleuchte. Für einige Mischungen benötigen Sie keine Heizung.
- Stellen den Schalter auf Position II. Die Heizung und der Motor arbeiten gleichzeitig. Während des Betriebs leuchtet die Kontrollleuchte. Nach einer gewissen Zeit wird die Schokolade zum oberen Auslass am Turm befördert und fließt über alle Stufen in den Container zurück. Falls keine Schokolade mehr aus dem Auslass fließt, befüllen Sie den Container mit weiterer Schokolade.
- Falls das Gerät nicht eben steht, fließt die Schokolade nur an einer Seite über die Stufen. Damit die Schokolade gleichmäßig über die Stufen fließt, gleichen Sie die Neigung mit den verstellbaren Füßen (H) aus.
- Je flüssiger die Schokoladenmischung ist, desto glatter fließt sie über die Stufen. Die Mischung sollte jedoch nicht zu dünn sein, da die Spirale sie sonst nicht befördern kann.
- Um die Schokoladenmischung zu verflüssigen, fügen Sie etwas Pflanzenöl, Milch oder Sahne hinzu. Sie können auch Wasser oder Wein verwenden. Um die Mischung anzudicken fügen Sie zusätzliche Schokolade, Käse oder Stärke hinzu, bis die Mischung die gewünschte Konsistenz hat.

Hinweis: Fügen Sie keine harten Schokoladenstücke hinzu während der Motor läuft, verwenden Sie nur geschmolzene Schokolade. Achten Sie darauf, dass sich keine Stücke von Lebensmitteln im Container befinden, sie könnten den Schokoladenfluss behindern. Entfernen Sie alle Stücke mit einer Schaumkelle.

REINIGUNG UND PFLEGE

- Ziehen Sie den Stecker aus der Steckdose, bevor Sie das Gerät reinigen. Warten Sie mit der Reinigung, bis das Gerät vollständig abgekühlt ist.
- Tauchen Sie die Gerätebasis niemals in Wasser oder andere Flüssigkeiten.
- Benutzen Sie zur Reinigung der Gerätebasis nur einen feuchten Lappen. Lassen Sie das Gerät vollständig trocknen, bevor Sie es wieder benutzen.
- Reinigen Sie den Container, den Turm und die Spirale unmittelbar nach dem Gebrauch mit warmem Wasser, Spülmittel und einem Lappen, damit sich keine Reste festsetzen. Trocknen Sie die Teile danach sorgfältig ab.
- Sie können Container, Turm und Spirale auch in der Spülmaschine reinigen. Entfernen Sie starke Verschmutzungen vorher mit einem Papiertuch.
- Benutzen Sie zur Reinigung keine scharfen Gegenstände, da sie die Oberfläche beschädigen könnten. Benutzen Sie zur Reinigung keine Chemikalien oder Lösemittel.

FEHLERSUCHE UND FEHLERBEHEBUNG

Problem	Mögliche Ursache	Lösung
Die Schokolade tropft aber fließt nicht.	Die Schokolade ist zu dick.	Fügen Sie etwas Pflanzenöl hinzu.
	Das Gerät steht schief.	Stellen Sie das Gerät auf einen ebenen Untergrund.
Der Fluss ist lückenhaft, unterbrochen und ungleichmäßig.	Kontrollieren Sie ob Lebensmittelstücke im Container sind, die den Fluss behindern.	Entfernen Sie alle Stücke mit einer Schaumkelle.

HINWEISE ZUR ENTSORGUNG



Befindet sich die linke Abbildung (durchgestrichene Mülltonne auf Rädern) auf dem Produkt, gilt die Europäische Richtlinie 2012/19/EU. Diese Produkte dürfen nicht mit dem normalen Hausmüll entsorgt werden. Informieren Sie sich über die örtlichen Regelungen zur getrennten Sammlung elektrischer und elektronischer Gerätschaften. Richten Sie sich nach den örtlichen Regelungen und entsorgen Sie Altgeräte nicht über den Hausmüll. Durch die regelkonforme Entsorgung der Altgeräte werden Umwelt und die Gesundheit ihrer Mitmenschen vor möglichen negativen Konsequenzen geschützt. Materialrecycling hilft, den Verbrauch von Rohstoffen zu verringern.

Dear Customer,

Congratulations on purchasing this equipment. Please read this manual carefully and take care of the following hints to avoid damages. Any failure caused by ignoring the items and cautions mentioned in the instruction manual is not covered by our warranty and any liability. Scan the QR code to get access to the latest user manual and other information about the product:



CONTENT

Safety Instructions 10
 Product Overview 11
 Before First Use 11
 Cleaning and Care 13
 Troubleshooting 13
 Hints on Disposal 14

TECHNICAL DATA

Item number	10028322
Power supply	220-240 V ~ 50-60 Hz
Power consumption	60 W

DECLARATION OF CONFORMITY

**Producer:**

Chal-Tec GmbH, Wallstraße 16, 10179 Berlin,
 Germany.

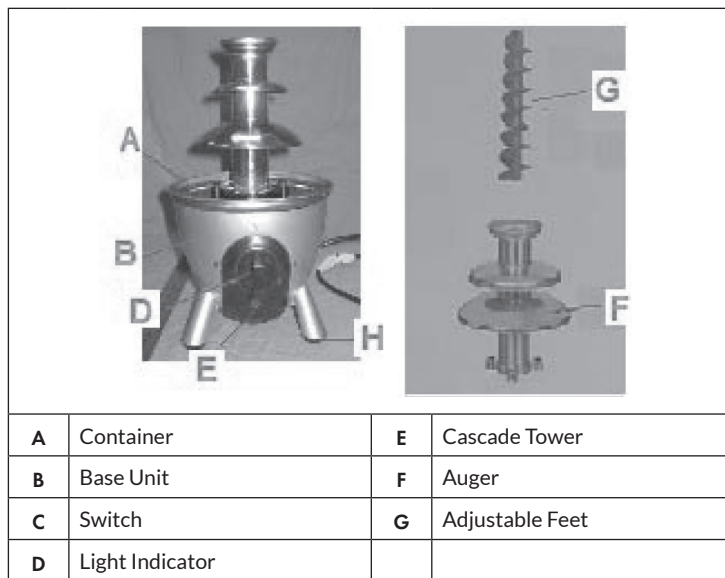
This product is conform to the following European Directives:

2014/30/EU (EMC)
 2014/35/EU (LVD)
 2011/65/EU (RoHS)

SAFETY INSTRUCTIONS

- This appliance can be used by children aged from 8 years and above and persons with reduced physical, sensory or mental capabilities or lack of experience and knowledge if they have been given supervision or instruction concerning use of the appliance in a safe way and understand the hazards involved.
- Children shall not play with the appliance.
- Cleaning and user maintenance shall not be made by children without supervision.
- Check if the voltage indicated on the label of the appliance corresponds to the local mains voltage before you connect the appliance.
- If the supply cord is damaged, it must be replaced by the manufacturer or its service agent or a similarly qualified person in order to avoid a hazard.
- Do not operate the appliance outdoors, or close to open flames, heaters or other hot objects or other heat sources.
- When the appliance is not in use or before you clean the appliance, switch it off and unplug it.
- The appliance should be placed on a flat surface during operation to avoid overturning.
- To reduce the risk of electric shock, never operate this product with wet hands.
- Do not place in or drop into water or other liquid.
- Before cleaning or storing the unit, allow it to cool down.
- The unit has no user-serviceable parts contained within. Do not attempt to repair, disassemble or modify the appliance.
- The appliance is intended for household use only. Do not use this appliance for anything other than its intended use.
- Use the unit only with foodstuffs, do not heat any other liquids with it.
- Do not overfill the container (A).
- The unit may become hot during use, do not touch the hot surfaces.
- Do not touch the auger (G) while the motor is running.
- Do not pull cord around sharp edges or corners. Keep cord away from heated surfaces.

PRODUCT OVERVIEW



BEFORE FIRST USE

- Remove all packaging.
- Clean all the parts as described in the chapter CLEANING.
- Dry all the parts.

Which chocolate is suitable?

Use customary chocolate coating or special chocolate fountain chocolate from specialty stores since it is more pourable than conventional chocolate. Different grades are available. When using conventional chocolate, vegetable oil must be added to ensure ease of flow.

Prepare foods for dipping

You can dip different fruits, depending on the season and your preference, into the melted chocolate. You can also dip biscuits, marshmallows or the like. Use long wooden skewers or the like for dipping the foods.

Other possible applications

Refine the chocolate, e.g. with liqueur. You can use cheese or barbecue sauces instead of chocolate. Add vegetable oil to ensure ease of flow. For dipping, you can use, e.g. asparagus, sausages, grill food.

Use and Operation

- 1 Place the unit on a flat, stable surface.
- 2 Place the cascade tower (F) on the three pins in the container (A)
- 3 Insert the auger (G) with the triangular hole first into the cascade tower (F). Twist the auger (G) until it engages with the driver shaft.
- 4 Unwind the mains cable completely.
- 5 Plug the supply cord into the wall socket.
- 6 The unit is now ready to use.

Operation

- Prepare your fondue mixture in a pot and pour it into the container (A). Do not overfill the container.
- Turn the switch (D) to position I. The heater works and keeps the mixture warm and liquid. The control light is on. For some mixtures the heater is not needed.
- Turn the switch (D) to position II. The heater and motor works at same time. The control light is on. After some time mixture is extruded out at the top of the cascade tower and flows back down into the container over the cascades. If no mixture is extruded, the container must be refilled.
- If the unit is not exactly level, the mixture flows down only one side of the cascades. To make the mixture flow down evenly to all sides, the unit should be set up exactly level with the two adjustable feet (H).
- The more liquid the mixture is, the better and smoother it will flow over the cascades. However, if the mixture is too thin, the auger cannot move it up.
- To make the mixture more liquid, add vegetable oil, milk, cream. Wine or water as desired. If the mixture is too thicker, add grated chocolate, cheese, starch flour as desired until the desired consistency is reached.

Note: Never add hard chips to a fountain while the motor is running. only add melted, smooth chocolate. Make sure no chunks of food are in the base as it may clog the flow of chocolate. Remove with a slotted spoon.

CLEANING AND CARE

- Unplug the power plug before you clean the unit. And allow the unit to cool down.
- Do not immerse the base unit (B) in liquids of any kind!
- Use only a moist cloth to clean base unit (B). Allow the unit to dry fully before the next use.
- Immediately after use, clean the container (A), the cascade tower (F) and the auger (G) with warm water, detergent and a cloth to prevent food residue from sticking. And then use a dry cloth to dry them.
- The auger (G) and cascade tower (F) (after cooling) can be cleaned in the dishwasher, before putting the items into the dishwasher, remove excessive contaminations in the sink or with paper towel.
- Do not use metal or sharp items to clean the unit, because these may damage the surfaces.
- Do not use aggressive chemicals or similar materials.

TROUBLESHOOTING

Problem	Mögliche Ursache	Lösung
Chocolate is dripping, not flowing.	Chocolate is too thick.	Add some vegetable oil.
	Unit is not LEVEL.	Level the unit.
Flow is intermittent, interrupted, flowing not properly.	Check whether chunks of food is in base which may clog the chocolate flow.	Remove any chunks with a slotted spoon.

HINTS ON DISPOSAL



According to the European waste regulation 2012/19/EU this symbol on the product or on its packaging indicates that this product may not be treated as household waste. Instead it should be taken to the appropriate collection point for the recycling of electrical and electronic equipment. By ensuring this product is disposed of correctly, you will help prevent potential negative consequences for the environment and human health, which could otherwise be caused by inappropriate waste handling of this product. For more detailed information about recycling of this product, please contact your local council or your household waste disposal service.

Estimado cliente:

Le felicitamos por la adquisición de este producto. Lea atentamente el siguiente manual y siga cuidadosamente las instrucciones de uso con el fin de evitar posibles daños. La empresa no se responsabiliza de los daños ocasionados por un uso indebido del producto o por haber desatendido las indicaciones de seguridad. Escanee el código QR para obtener acceso al manual de usuario más reciente y otra información sobre el producto:



ÍNDICE DE CONTENIDOS

Indicaciones de seguridad 16
 Vista general del aparato 17
 Indicaciones antes del primer uso 17
 Puesta en funcionamiento y utilización 18
 Limpieza y cuidado 19
 Detección y reparación de anomalías 19
 Retirada del aparato 20

DATOS TÉCNICOS

Número del artículo	10028322
Suministro eléctrico	220-240 V ~ 50-60 Hz
Potencia	60 W

DECLARACIÓN DE CONFORMIDAD

Fabricante:

Chal-Tec GmbH, Wallstraße 16, 10179 Berlín
 (Alemania).



Este producto cumple con las siguientes directivas europeas:

2014/30/UE (EMC)
 2014/35/UE (baja tensión)
 2011/65/UE (refundición RoHS)

RETIRADA DEL APARATO



Si el aparato lleva adherida la ilustración de la izquierda (el contenedor de basura tachado) entonces rige la normativa europea, directiva 2012/19/UE. Este producto no debe arrojarse a un contenedor de basura común. Infórmese sobre las leyes territoriales que regulan la recogida separada de aparatos eléctricos y electrónicos. Respete las leyes territoriales y no arroje aparatos viejos al cubo de la basura doméstica. Una retirada de aparatos conforme a las leyes contribuye a proteger el medio ambiente y a las personas a su alrededor frente a posibles consecuencias perjudiciales para la salud. El reciclaje ayuda a reducir el consumo de materias primas.

Cher client,

Toutes nos félicitations pour l'acquisition de ce nouvel appareil. Veuillez lire attentivement les instructions suivantes de branchement et d'utilisation afin d'éviter d'éventuels dommages. Le fabricant ne saurait être tenu pour responsable des dommages dus au non-respect des consignes de sécurité et à la mauvaise utilisation de l'appareil. Scannez le QR-Code pour accéder à la dernière version du mode d'emploi et à d'autres informations concernant le produit:



SOMMAIRE

Consignes de sécurité	22
Aperçu de l'appareil	23
Avant la première utilisation	23
Mise en marche et utilisation	24
Nettoyage et entretien	25
Identification et résolution des problèmes	25
Conseils pour le recyclage	26

FICHE TECHNIQUE

Numéro d'article	10028322
Alimentation électrique	220-240 V ~ 50-60 Hz
Consommation électrique	60 W

DÉCLARATION DE CONFORMITÉ

**Fabricant :**

Chal-Tec GmbH, Wallstraße 16, 10179 Berlin,
Allemagne.

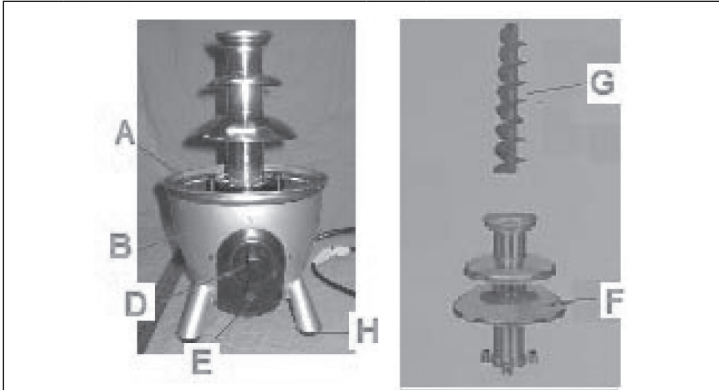
Ce produit est conforme aux directives européennes suivantes :

2014/30/UE (CEM)
2014/35/UE (LVD)
2011/65/UE (RoHS)

CONSIGNES DE SÉCURITÉ

- Les enfants de plus de 8 ans ainsi que les personnes dont les capacités physiques et mentales sont réduites doivent utiliser l'appareil uniquement après avoir été entièrement sensibilisé aux consignes de sécurité et aux fonctions de l'appareil par une personne responsable de leur sécurité.
- Veiller à ne pas laisser les enfants jouer avec l'appareil.
- Le nettoyage de l'appareil par des enfants doit se faire sous la surveillance d'un adulte responsable.
- Connecter l'appareil uniquement à une prise correspondant à la tension qu'il supporte.
- Si le câble d'alimentation est endommagé, il doit être remplacé par le fabricant ou un revendeur autorisé ou un autre agent qualifié.
- Ne pas utiliser l'appareil en extérieur, près d'une flamme nue ou d'autres objets chauds ou sources de chaleur.
- Débrancher l'appareil avant de le nettoyer ou si vous ne prévoyez pas d'utilisation prochaine.
- Poser l'appareil sur une surface plane.
- Afin d'éviter les décharges électriques, ne pas manipuler l'appareil avec les mains mouillées.
- Veiller à ne pas laisser pénétrer de l'eau dans l'appareil ; ne pas submerger l'appareil dans de l'eau ou tout autre liquide.
- Laisser refroidir entièrement l'appareil avant de le nettoyer ou de le ranger.
- L'appareil contient des éléments non accessibles à l'utilisateur. Ne pas tenter de réparer ou modifier l'appareil vous-même.
- L'appareil est prévu exclusivement pour un usage domestique. Utiliser uniquement de la manière prévue.
- Utiliser uniquement avec un chocolat adéquat. Ne pas chauffer d'autres liquides ou remplir excessivement le récipient.
- L'appareil peut devenir très chaud pendant l'utilisation ; ne pas toucher les parties extérieures chaudes.
- Ne pas toucher la spirale quand le moteur tourne.
- Disposer le câble d'alimentation de telle sorte qu'il ne soit pas en contact avec des rebords coupants ou des surfaces chaudes.

APERÇU DE L'APPAREIL



A	Récipient	E	Tour
B	Base de l'appareil	F	Spirale
C	Interrupteur	G	Pieds
D	Témoin de contrôle		

AVANT LA PREMIÈRE UTILISATION

- Retirer tous les éléments d'emballage.
- Nettoyer toutes les parties de l'appareil comme décrit dans la section « Nettoyage et entretien ».
- Sécher toutes les parties soigneusement.

Indications sur le chocolat adéquat

Utiliser du chocolat à napper classique, disponible dans le commerce, ou du chocolat spécial pour fontaines de chocolat, car ils coulent mieux que le chocolat normal. Il en existe plusieurs variétés que vous pouvez mélanger. Si vous utilisez du chocolat normal, ajouter quelques gouttes d'huile végétale pour rendre le chocolat plus liquide.

Préparer les aliments à tremper

Des fruits, des biscuits, des marshmallows ou d'autres aliments peuvent être trempés dans le chocolat selon vos envies. Insérer les aliments au bout de pics en bois et tremper dans le chocolat.

Autres possibilités

Il est possible d'enrichir le chocolat avec de la liqueur selon vos goûts. Il est également possible d'utiliser de la sauce au fromage ou barbecue au lieu du chocolat. Ajouter quelques gouttes d'huile pour augmenter la fluidité du mélange. Dans ce cas, tremper par exemple des asperges, saucisses ou grillades.

MISE EN MARCHÉ ET UTILISATION

- 1 Installer l'appareil sur une surface plane.
- 2 Placer la tour (F) sur les 3 connecteurs dans le récipient (A).
- 3 Insérer la spirale (G) dans la tour en plaçant le trou de forme triangulaire en bas.
- 4 Tourner la spirale jusqu'à ce qu'elle soit en contact avec l'arbre de transmission.
- 5 Dérouler entièrement le câble d'alimentation.
- 6 Brancher la fiche dans la prise de courant.

Conseils d'utilisation

- Casser le chocolat en petits morceaux et les verser dans le récipient (A). Ne pas remplir excessivement le récipient.
- Placer l'interrupteur sur la position I. La chaleur est lancée, le chocolat fond et le mélange reste chaud et fluide. Pendant le fonctionnement, le témoin de contrôle est allumé. Pour certains mélanges, la chaleur n'est pas nécessaire.
- Placer l'interrupteur sur la position II. La chaleur et le moteur fonctionnent simultanément. Pendant le fonctionnement, le témoin de contrôle est allumé. Après un certain temps, le chocolat est acheminé jusqu'à la sortie en haut de la tour et s'écoule sur tous les étages jusqu'au récipient. Dans le cas où le chocolat ne sort plus du haut de la tour, rajouter du chocolat dans le récipient.
- Si l'appareil n'est pas à plat, le chocolat coulera seulement d'un côté. Pour faire couler le chocolat de manière égale autour de l'appareil, corriger l'inclinaison à l'aide des pieds ajustables (H).
- Plus le mélange de chocolat est liquide, plus il coulera de manière lisse sur les étages de la tour. Cependant, si le mélange est trop liquide, la spirale ne pourra plus l'acheminer en haut de la tour.
- Pour fluidifier le mélange de chocolat, ajouter quelques gouttes d'huile végétale, de lait ou de crème.
- Vous pouvez également utiliser de l'eau ou du vin. Pour épaissir le mélange, ajouter du chocolat, du fromage ou de la fécule, jusqu'à ce qu'il obtienne la consistance désirée.

Attention: ne pas ajouter de morceaux de chocolat durs pendant que le moteur tourne, utiliser uniquement du chocolat fondu. Veiller à ce qu'aucun aliment ne se trouve dans le récipient, car ils pourraient bloquer la circulation du chocolat. Retirer tous les aliments à l'aide d'une écumoire.

NETTOYAGE ET ENTRETIEN

- Débrancher l'appareil avant de le nettoyer. Attendre le refroidissement complet de l'appareil avant de commencer le nettoyage.
- Ne jamais faire tremper la base de l'appareil dans de l'eau ou d'autres liquides.
- Utiliser un chiffon humide pour nettoyer la base de l'appareil. Laisser l'appareil sécher entièrement avant de le réutiliser.
- Nettoyer le récipient, la tour et la spirale immédiatement après utilisation avec de l'eau chaude, du savon et un chiffon afin d'éviter l'incrustation de restes. Sécher les parties soigneusement.
- Le récipient, la tour et la spirale peuvent être lavés au lave-vaisselle. Retirer les salissures les plus importantes à l'aide d'essuie-tout.
- Ne pas utiliser d'objets tranchants lors du nettoyage : le revêtement de l'appareil pourrait s'endommager.
- Ne pas utiliser de produits chimiques

IDENTIFICATION ET RÉOLUTION DES PROBLÈMES

Problème	Causes possibles	Solution
Le chocolat goutte mais ne coule pas.	Le chocolat est trop épais.	Ajouter quelques gouttes d'huile végétale.
	L'appareil est incliné.	Placer l'appareil sur une surface plane.
La coulée est éparse, discontinue et irrégulière.	Vérifier si des morceaux d'aliments se trouvent dans le récipient et gênent la circulation du chocolat.	Retirer tous les morceaux à l'aide d'une écumoire.

CONSEILS POUR LE RECYCLAGE



Le pictogramme ci-contre apposé sur le produit signifie que la directive européenne 2012/19/UE s'applique (poubelle à roues barrée d'une croix). Ces produits ne peuvent être jetés dans les poubelles domestiques courantes. Renseignez-vous concernant les règles appliquées pour la collecte d'appareils électriques et électroniques. Conformez-vous aux réglementations locales et ne jetez pas vos anciens produits avec les ordures ménagères. Le respect des règles de recyclage des vieux produits aide à la protection de l'environnement et de la santé de votre entourage contre les conséquences négatives possibles. Le recyclage des matériaux aide à réduire l'utilisation des matières premières.

Gentile cliente,

La ringraziamo per aver acquistato il dispositivo. La preghiamo di leggere attentamente le seguenti istruzioni per l'uso e di seguirle per evitare possibili danni tecnici. Non ci assumiamo alcuna responsabilità per danni scaturiti da una mancata osservazione delle avvertenze di sicurezza e da un uso improprio del dispositivo. Scansionare il codice QR seguente, per accedere al manuale d'uso più attuale e per ricevere informazioni sul prodotto.



INDICE

Avvertenze di sicurezza 28
 Descrizione del prodotto 29
 Avvertenze per il primo utilizzo 29
 Messa in funzione e utilizzo 30
 Pulizia e manutenzione 31
 Ricerca e risoluzione degli errori 31
 Smaltimento 32

DATI TECNICI

Numero dell'articolo	10028322
Alimentazione	220-240 V ~ 50-60 Hz
Potenza	60 W

DICHIARAZIONE DI CONFORMITÀ

Produttore:

Chal-Tec GmbH, Wallstraße 16, 10179 Berlino,
 Germania.



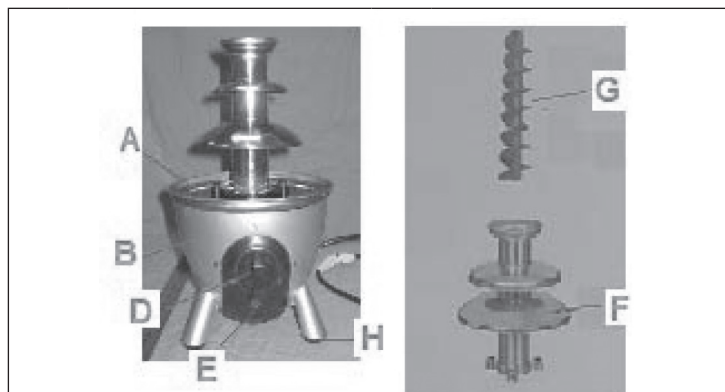
Questo prodotto è conforme alle seguenti direttive europee:

2014/30/UE (EMC)
 2014/35/UE (LVD)
 2011/65/UE (RoHS)

AVVERTENZE DI SICUREZZA

- I bambini sopra gli 8 anni, le persone con disabilità fisiche e mentali non devono utilizzare il dispositivo, a meno che un supervisore abbia prima illustrato loro il funzionamento e le avvertenze di sicurezza.
- Prestare attenzione che i bambini non giochino con il dispositivo.
- I bambini possono utilizzare il dispositivo esclusivamente sotto il controllo di un supervisore.
- Collegare il dispositivo solo a prese che corrispondano al voltaggio indicato.
- Nel caso in cui il cavo di rete sia danneggiato, questo deve essere sostituito dal produttore, da un'azienda autorizzata o da una persona qualificata.
- Non utilizzare il dispositivo all'aperto, nelle vicinanze di fiamme vive o di altri oggetti troppo caldi e fonti di calore.
- Staccare la spina quando si effettua la pulizia o non si utilizza il dispositivo per un tempo prolungato.
- Posizionare il dispositivo su una superficie piana in modo che questo non si ribalti.
- Non toccare il dispositivo con le mani bagnate per evitare scosse elettriche.
- Prestare attenzione che non penetri acqua all'interno del dispositivo e non immergerlo mai in acqua o in altri liquidi.
- Far raffreddare il dispositivo prima di pulirlo o di conservarlo.
- Il dispositivo contiene delle parti non smontabili. Non tentare di riparare il dispositivo da soli o di modificarlo.
- Il dispositivo è destinato esclusivamente ad uso domestico. Non utilizzare il dispositivo per scopi diversi da quello indicato.
- Utilizzare solo il cioccolato consigliato, non riscaldare altri liquidi al suo interno e non riempire eccessivamente il contenitore.
- Quando è in funzione, il dispositivo può diventare molto caldo. Non toccare le superfici calde.
- Non toccare la spirale quando il dispositivo è in funzione.

DESCRIZIONE DEL PRODOTTO



A	Contenitore	E	Torre
B	Base del dispositivo	F	Spirale
C	Interruttore	G	Piedi d'appoggio
D	Spia luminosa		

AVVERTENZE PER IL PRIMO UTILIZZO

- Rimuovere il materiale di imballaggio.
- Pulire tutti i componenti come descritto nel paragrafo "Pulizia e manutenzione".
- Asciugare con cura tutti i componenti.

Cioccolato da utilizzare

Utilizzare il cioccolato da copertura in commercio o il cioccolato per cioccolatiera, i quali rispetto al cioccolato normale, sono più fluidi. E' possibile mischiare diversi tipi di cioccolato. Nel caso in cui si utilizzi cioccolato normale, aggiungere un po' di olio di semi per renderlo più fluido.

Preparare gli alimenti da intingere

E' possibile intingere a piacimento frutta, biscotti, marshmallow o altri alimenti utilizzando degli spiedini di legno.

Altre opzioni

E' possibile aggiungere a piacimento del liquore. In alternativa, utilizzare al posto del cioccolato salsa barbecue o fonduta di formaggio. Aggiungere un po' di olio di semi per aumentarne la fluidità. Sono particolarmente adatti asparagi, wurstel o alimenti grigliati.

MESSA IN FUNZIONE E UTILIZZO

- 1 Collocare il dispositivo su una superficie piana.
- 2 Montare la torre (F) sui 3 perni posti nel contenitore (A).
- 3 Inserire la spirale (G) dotata di foro triangolare nella torre.
- 4 Avvitare la spirale fino a che non entra in contatto con il motore.
- 5 Srotolare il cavo di rete.
- 6 Inserire la spina nella presa.

Avvertenze per l'utilizzo

- Preparare la fonduta di cioccolato, versarla nel contenitore (A) ma non riempirlo eccessivamente.
- Posizionare l'interruttore (D) su I. La funzione di riscaldamento si attiva e mantiene il cioccolato caldo e fluido. Quando il dispositivo è in funzione, la spia luminosa si accende. Per alcuni tipi di cioccolato la funzione di riscaldamento non è necessaria.
- Posizionare l'interruttore (D) su II. La funzione di riscaldamento e il motore lavorano contemporaneamente. Quando il dispositivo è in funzione, la spia luminosa è accesa. Dopo un po' di tempo, il cioccolato inizia lentamente a scorrere dall'alto della fontana verso il basso. Se non fuoriesce più cioccolato, riempire di nuovo il contenitore.
- Se il dispositivo non è in posizione verticale, il cioccolato scorre solo da un lato. Regolare pertanto i piedi d'appoggio in modo che il cioccolato si distribuisca in maniera uniforme.
- Quanto più fluido è il cioccolato, tanto più esso scorre fluidamente verso il basso. Tuttavia il cioccolato non deve essere troppo liquido, altrimenti la spirale non riesce a farlo risalire.
- Per rendere più fluido il cioccolato, aggiungere olio di semi, latte o panna. E' possibile utilizzare anche acqua o vino. Per renderlo più denso, aggiungere altro cioccolato, o formaggio o amido, finché il preparato non raggiunge la consistenza desiderata.

Attenzione: Non aggiungere pezzi di cioccolato duro, ma utilizzare esclusivamente cioccolato fuso. Assicurarsi che non ci siano residui di alimenti nel contenitore, in quanto potrebbero ostacolare il corretto funzionamento del dispositivo. Rimuovere tutti i residui con una schiumarola.

PULIZIA E MANUTENZIONE

- Staccare la spina dalla presa e lasciare raffreddare il dispositivo prima di pulirlo.
- Non immergere mai la base del dispositivo in acqua o in altri liquidi.
- Per la pulizia della base del dispositivo, utilizzare un panno umido. Lasciare asciugare il dispositivo prima di riutilizzarlo.
- Pulire il contenitore, la torre e la spirale subito dopo l'utilizzo con acqua tiepida, detersivo e un panno, affinché non rimangano residui. Asciugare con cura tutti i componenti.
- E' possibile lavare il contenitore, la torre e la spirale nella lavastoviglie. Rimuovere prima i residui più ostinati con un tovagliolo di carta.
- Non utilizzare per la pulizia oggetti appuntiti, poiché potrebbero danneggiare le superfici, così come non utilizzare solventi e prodotti chimici.

RICERCA E RISOLUZIONE DEGLI ERRORI

Problema	Possibile causa	Soluzione
Il cioccolato gocciola ma non scorre.	Il cioccolato è troppo denso.	Aggiungere olio di semi.
	Il dispositivo è in posizione obliqua.	Posizionare il dispositivo su una superficie piana.
La fuoriuscita del cioccolato non è costante, si interrompe e non è uniforme.	Sono presenti residui di alimenti nel contenitore che ne ostacolano la fuoriuscita.	Rimuovere i residui con una schiumarola.

SMALTIMENTO



Se sul prodotto è presente la figura a sinistra (il cassonetto dei rifiuti mobile sbarrato), si applica la direttiva europea 2012/19/UE. Questi prodotti non possono essere smaltiti con i rifiuti normali. Informarsi sulle disposizioni vigenti in merito alla raccolta separata di dispositivi elettrici ed elettronici. Non smaltire i vecchi dispositivi con i rifiuti domestici. Grazie al corretto smaltimento dei vecchi dispositivi, si proteggono il pianeta e la salute delle persone da possibili conseguenze negative. Il riciclo di materiali aiuta a ridurre il consumo di materie prime.

