

**auna** PRO

**MP32 MK II**

Mikrofon-Schirm  
Microphone Shield

10028565

[www.auna-multimedia.com](http://www.auna-multimedia.com)

**auna**

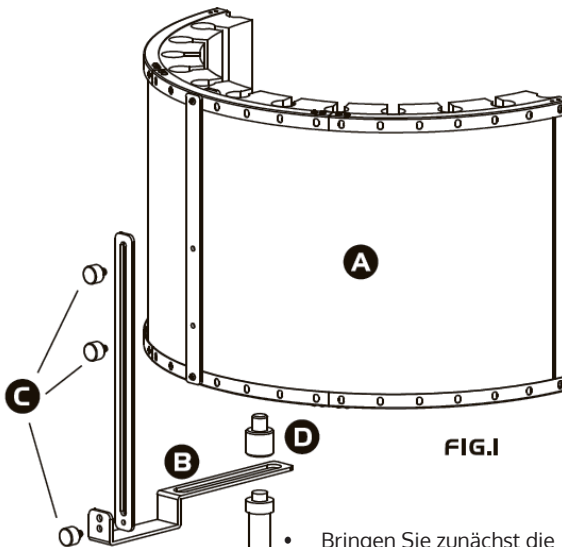


Sehr geehrter Kunde,

wir gratulieren Ihnen zum Erwerb Ihres Gerätes. Lesen Sie die folgenden Hinweise sorgfältig durch und befolgen Sie diese, um möglichen Schäden vorzubeugen. Für Schäden, die durch Missachtung der Hinweise und unsachgemäßen Gebrauch entstehen, übernehmen wir keine Haftung. Scannen Sie den QR-Code, um Zugriff auf die aktuellste Bedienungsanleitung und weitere Informationen rund um das Produkt zu erhalten.



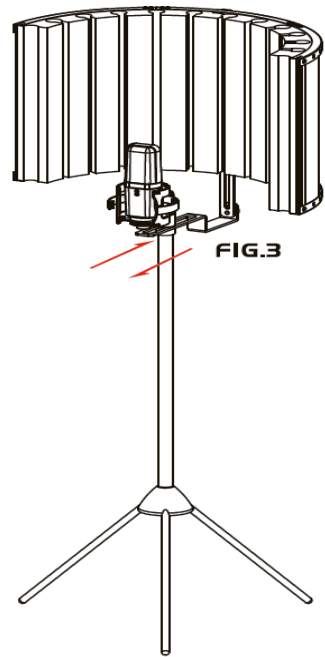
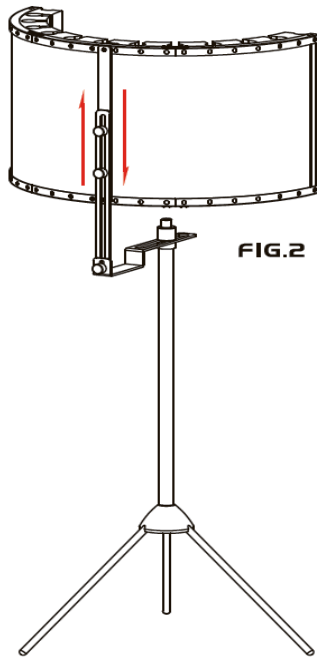
## ÜBERSICHT UND AUFBAU



A	Schirm
B	Gleitschiene
C	Rändelschrauben
D	Adapter für Mikrofon-Spinne

- Bringen Sie zunächst die beiden Schienen wie in der Abbildung zu sehen zusammen und an den Schirm an.
- Setzen Sie dann das Langloch der Gleitschiene auf Ihren Mikrofonständer auf (eventuell müssen Sie zuvor den dort befestigten Gewindeadapter entfernen).
- Verschrauben und fixieren Sie mit dem Adapter für die Mikrofon-Spinne.

- Lösen Sie die beiden Schrauben an der Rückseitigen, vertikalen Schiene, um den Schirm in der Höhe zu verstellen.
- Lösen Sie die Adapterschraube, um den Schirm horizontal zu verstellen.



---

## HERSTELLER

---

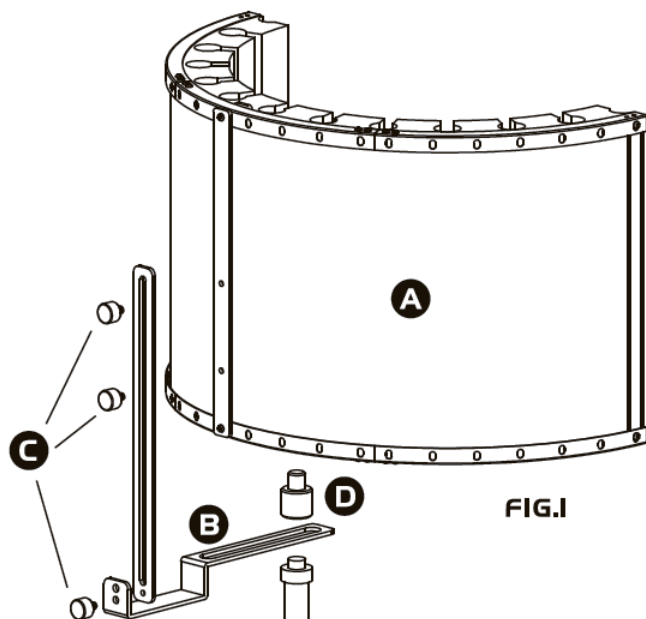
CHAL-TEC GmbH, Wallstraße 16, 10179 Berlin, Deutschland

Dear Customer,

Congratulations on purchasing this product. Please read and follow these instructions, in order to avoid damaging the item. We do not cover any damages that may arise from improper use of the item or the disregard of the safety instructions.



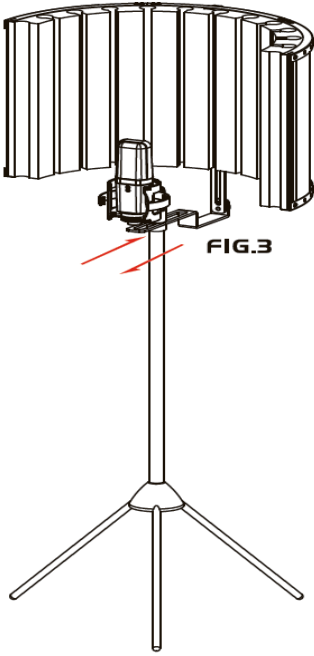
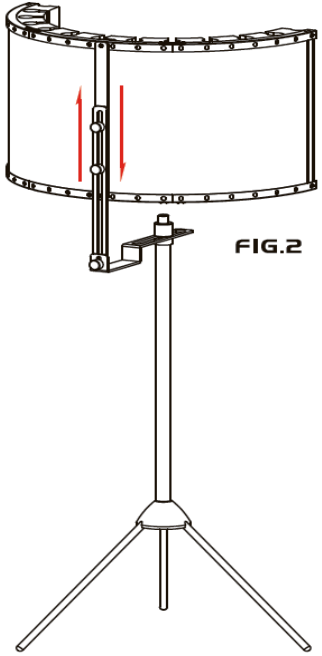
## OVERVIEW AND ASSEMBLY



A	Diffuser screen
B	Sliding beam
C	Locking screws
D	Shockmount adapter

- Fasten the rear splint to the screen with the locking screws first, then attach the slider (B) as well.
- Put the slider's slot onto your mic stand.
- Fasten with the shockmount adapter.

- Loosen the two screws on the rear splint to adjust the screen vertically.
- Loosen the shockmount adapter, to horizontally adjust the screen.



---

## MANUFACTURER

---

CHAL-TEC GmbH, Wallstraße 16, 10179 Berlin, Germany



