

KLARSTEIN NIETSRV  
TEIN NIETSRV KLAR  
KLARSTEIN NIETSRV  
TEIN NIETSRV KLAR  
KLARSTEIN NIETSRV  
TEIN NIETSRV KLAR  
KLARSTEIN NIETSRV

# KLARSTEIN

**Tennessee**

Servierwagen

Serving Trolley

Carrelli di servizio

Chariots de service

Carros de servicio

10028590



### **Sehr geehrter Kunde,**

wir gratulieren Ihnen zum Erwerb Ihres Gerätes. Lesen Sie die folgenden Hinweise sorgfältig durch und befolgen Sie diese, um möglichen Schäden vorzubeugen. Für Schäden, die durch Missachtung der Hinweise und unsachgemäßen Gebrauch entstehen, übernehmen wir keine Haftung. Scannen Sie den folgenden QR-Code, um Zugriff auf die aktuellste Bedienungsanleitung und weitere Informationen rund um das Produkt zu erhalten.



### **Dear Customer,**

Congratulations on purchasing this equipment. Please read this manual carefully and take care of the following hints to avoid damages. Any failure caused by ignoring the items and cautions mentioned in the instruction manual is not covered by our warranty and any liability. Scan the QR code to get access to the latest user manual and other information about the product:



### **Estimado cliente,**

Le felicitamos por la adquisición de este producto. Lea atentamente las siguientes instrucciones y sígalas para evitar posibles daños. No asumimos ninguna responsabilidad por los daños causados por el incumplimiento de las instrucciones y el uso inadecuado. Escanee el siguiente código QR para obtener acceso a la última guía del usuario y más información sobre el producto.



### **Chère cliente, cher client,**

Toutes nos félicitations pour l'acquisition de ce nouvel appareil. Veuillez lire attentivement et respecter les instructions de ce mode d'emploi afin d'éviter d'éventuels dommages. Nous ne saurions être tenus pour responsables des dommages dus au non-respect des consignes et à la mauvaise utilisation de l'appareil. Scannez le QR-Code pour obtenir la dernière version du mode d'emploi et des informations supplémentaires concernant le produit.

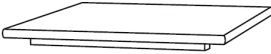
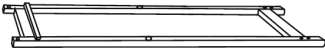

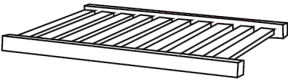
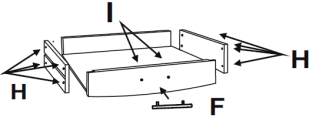

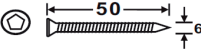

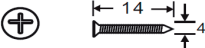





### **Gentile cliente,**

La ringraziamo per aver acquistato il dispositivo. La preghiamo di leggere attentamente le seguenti istruzioni per l'uso e di seguirle per evitare possibili danni. Non ci assumiamo alcuna responsabilità per danni scaturiti da una mancata osservazione delle avvertenze di sicurezza e da un uso improprio del dispositivo. Scansionare il codice QR seguente, per accedere al manuale d'uso più attuale e per ricevere informazioni sul prodotto.



**LIEFERUMFANG****PACKING CONTENT | INCLUSO NELLA CONSEGNA |  
CONTENU DE L'EMBALLAGE | PARTES SUMINISTRADA**

<b>A</b>	<b>1 PC</b>	<b>B</b>	<b>1 PC</b>
			
<b>C</b>	<b>1 PC</b>	<b>D</b>	<b>2 PCS</b>
			
<b>E</b>	<b>1 PC</b>	<b>F</b>	<b>1 PC</b>
			
<b>G</b>	<b>12 PCS</b>	<b>H</b>	<b>8 PCS</b>
			
<b>I</b>	<b>2 PCS</b>	<b>J</b>	<b>1 PCS</b>
			
<b>K</b>	<b>2 PCS</b>	<b>L</b>	<b>2 PCS</b>
			

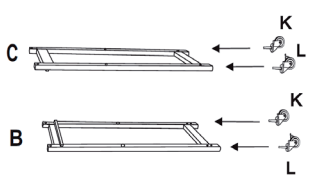
---

# AUFBAU

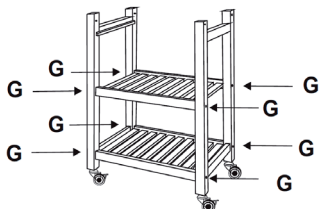
## SETUP | MONTAGGIO | MONTAGE | MONTAJE

---

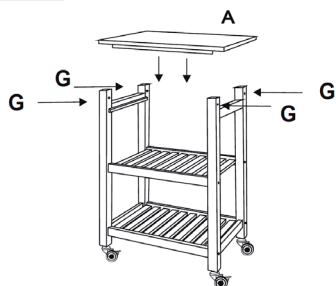
STEP 1



STEP 2



STEP 3



STEP 4



---

# HERSTELLER

## PRODUCER | PRODUTTORE | FABRICANT | FABRICANTE

---

Chal-Tec GmbH, Wallstraße 16, 10179 Berlin, Deutschland.





KLARSTEIN NIETSRK

SRSRK KLARSTEIN NIE

KLARSTEIN NIETSRK

SRSRK KLARSTEIN NIE

KLARSTEIN NIETSRK

SRSRK KLARSTEIN NIE

KLARSTEIN NIETSRK