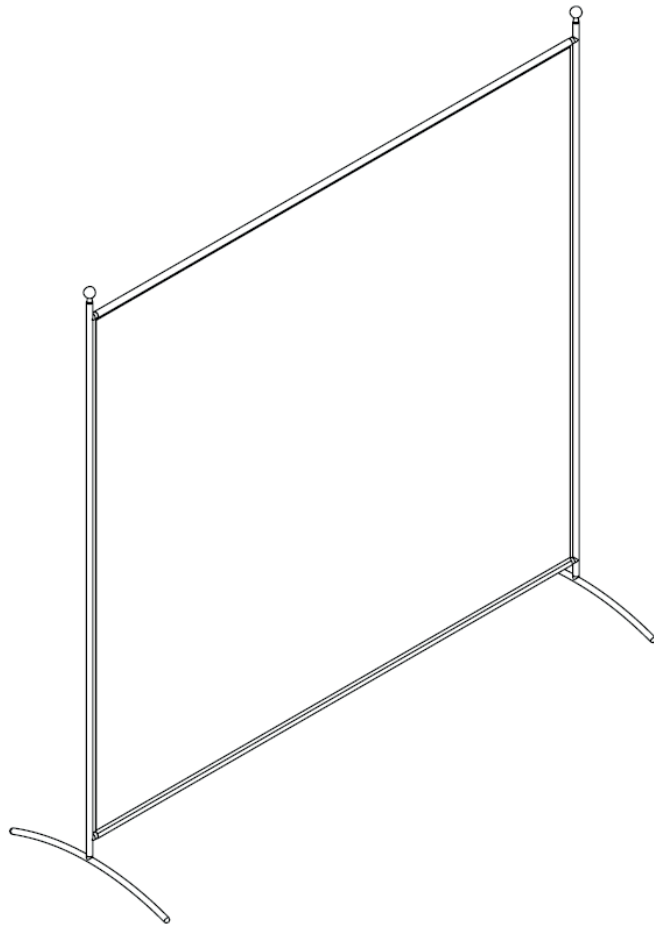




blumfeldt



PARAVENT

AUFBAUANLEITUNG

10029129



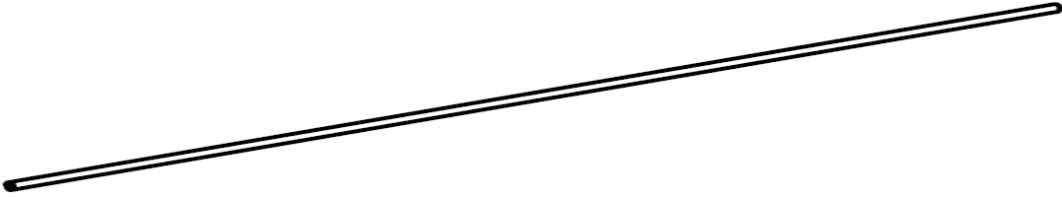
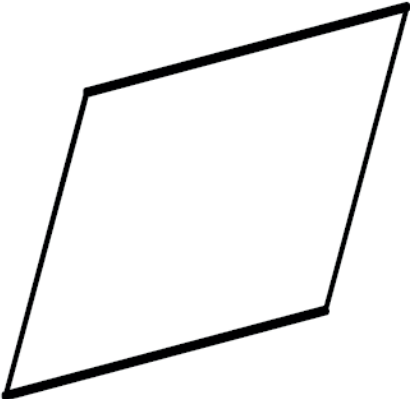

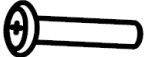
Sehr geehrter Kunde,

zunächst möchten wir Ihnen zum Erwerb Ihres Paravents gratulieren. Bitte befolgen Sie die folgenden Schritte, um möglichen Schäden beim Aufbau vorzubeugen.

Dear Customer,

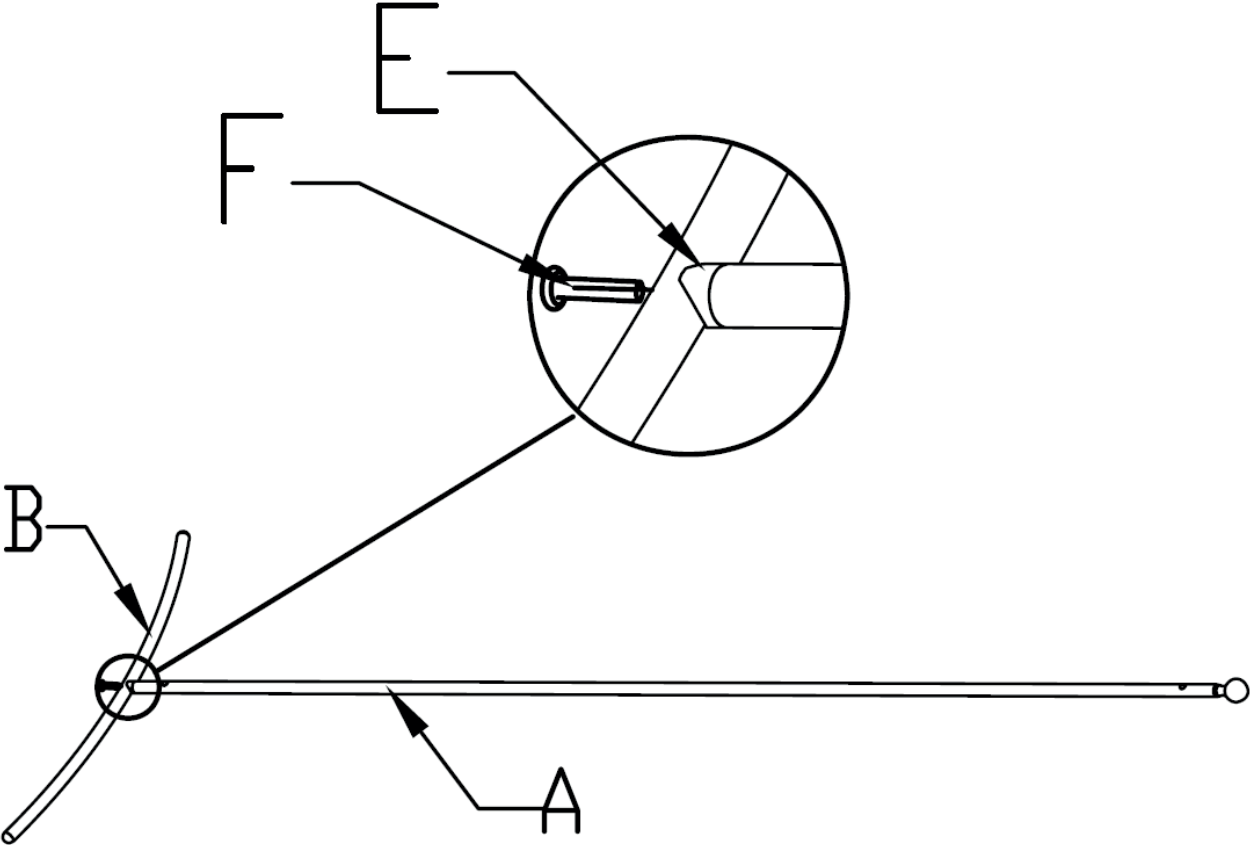
Congratulations on purchasing this screen. Please mind the following hints to avoid injury and damages.

Teile / Parts

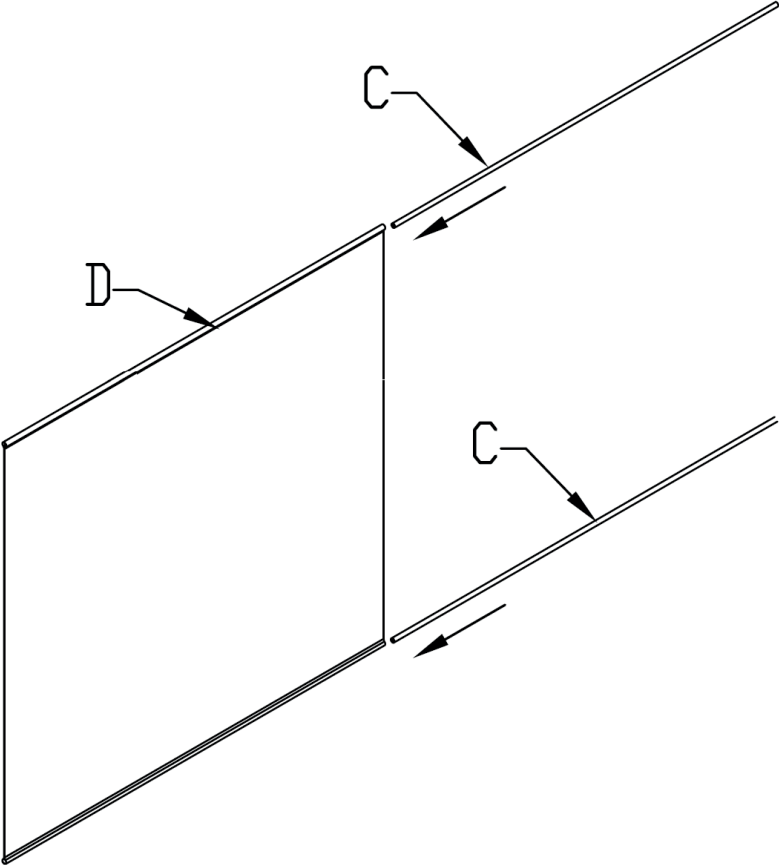
#	Bild / Picture	Stk / Pcs
A		2
B		2
C		2
D		1
E		6
F		6

Aufbau / Assembly

Schritt 1 / Step 1

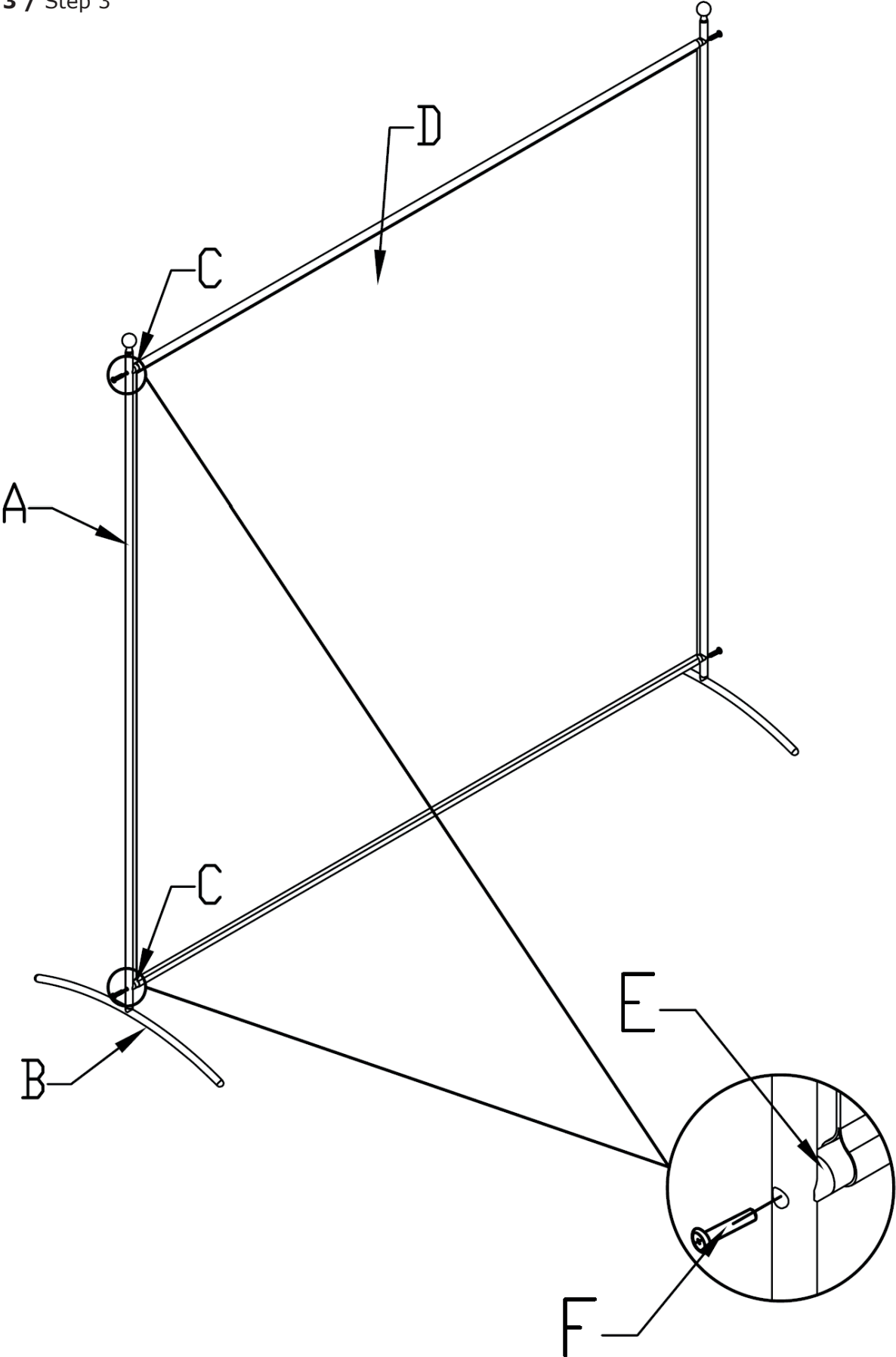


Schritt 2 / Step 2



Aufbau / Assembly

Schritt 3 / Step 3



Warnung / Allgemeine Sicherheitshinweise

- Setzen Sie den Paravent nicht dem Regen aus und stellen Sie keine mit Flüssigkeiten gefüllten Gefäße darauf.
- Verwenden Sie bitte ausschließlich empfohlenes Zubehör.
- Stellen Sie keine schweren Gegenstände auf diesen Artikel.
- **Achtung** - Stellen Sie keine Quellen offener Flammen, z.B. brennende Kerzen, auf den Paravent. Halten Sie ihn von Hitzequellen und offenem Feuer fern.

Kleine Objekte/Verpackungsteile (Plastikbeutel, Karton, etc.): Bewahren Sie kleine Objekte (z.B. Schrauben und anderes Montagematerial, Speicherkarten) und Verpackungsteile außerhalb der Reichweite von Kindern auf, damit sie nicht von diesen verschluckt werden können. Lassen Sie kleine Kinder nicht mit Folie spielen. Es besteht Erstickungsgefahr!

Transport: Bitte bewahren Sie die Originalverpackung auf. Um einen ausreichenden Schutz beim Transport des Paravents zu erreichen, verpacken Sie ihn in der Originalverpackung.

Reinigung der Oberfläche: Verwenden Sie keine flüchtigen Flüssigkeiten, wie Insektensprays. Durch zu starken Druck beim Abwischen können die Oberflächen beschädigt werden. Gummi- oder Plastikteile sollten nicht über einen längeren Zeitraum mit dem Gerät in Kontakt sein. Nutzen Sie ein trockenes Tuch.

Lesen Sie sich diese Bedienungsanleitung vor dem Aufbauen und Benutzen aufmerksam durch. Ein sicherer und effektiver Gebrauch des Gerätes kann nur erzielt werden, wenn es ordnungsgemäß aufgebaut, gepflegt und benutzt wird. Stellen Sie sicher, dass sämtliche Personen, die diesen Artikel nutzen, über die Warnungen und Sicherheitshinweise informiert sind.

Überprüfen Sie alle Schraubverbindungen unmittelbar nach dem Aufbau und dann in regelmäßigen Abständen, um einen sicheren Gebrauch des Paravents zu gewährleisten.

General Safety Notice

- Read all instructions before using.
- Do not place on or near a hot gas or electric burner or in a heated oven.
- The appliance is not a toy. Do not let children play with it. Never let children insert foreign objects into the appliance.
- Do not use the appliance for other than intended use. This appliance has been designed solely for domestic use; the manufacturer's liability shall not be engaged in the event of any professional use, by any misuse or by any use not complying with the operating instructions.
- Save these instructions.

Small objects: Keep small objects (i.e. screws, mounting material, memory cards etc.) and packaging out of the range of children. Do not let Children play with foil. Choking hazard!

Transport: Please keep the original packaging. To gain sufficient protection of the device while shipment or transportation, make sure to put it back in its original packaging.

Cleaning the surface: Do not use any volatile liquids, detergents or the like. Use a clean dry cloth.

Check all the bolts, nuts and other connections before using the machine for the first time to ensure the device is in the safe condition.

Place a suitable base (e.g. rubber mat, wooden board etc.) beneath the device in the area of assembly to avoid dirt.

Hinweise

- Prüfen Sie vor der Montage die Teile auf Vollständigkeit und Unversehrtheit.
- Achten Sie während der Montage, insbesondere beim Heben schwerer oder sperriger Teile auf das Verletzungsrisiko. Der Aufbau sollte mindestens zu zweit erfolgen.
- Achten Sie darauf, dass sich keine Kinder während des Aufbaus in der Nähe befinden. Der Aufbau sollte nur von Erwachsenen durchgeführt werden.
- Achten Sie beim Aufbau auf einen ebenen Untergrund. Der Paravent sollte der Umgebung entsprechend fest und sicher im Boden verankert werden.
- Bei Nichtgebrauch über längere Zeit empfehlen wir, den Paravent abzubauen, um eventuelle Schäden am Bezug und am Gestell zu vermeiden. Durch UV-Strahlen können textile Teile leicht ausblassen. Dies beeinflusst jedoch nicht deren Lebensdauer.
- Bestreichen Sie, falls notwendig, die Nähte mit einem im Fachhandel erhältlichen Nahtdichter, um die Dichtheit der Textilbespannung zu gewährleisten.
- Entfernen Sie Laub und tierische Exkremente schnellstmöglich vom Stoff.
- Stellen Sie das Gerät während der Wintersaison und/oder bei Unwetter ins Trockene bzw. decken Sie es mit einer Schutzhülle ab, um eine lange Lebensdauer zu gewährleisten.

General Advice

- Before assembly, check for completeness and integrity.
- When mounting the device, please be aware of the increased risk of injuries, especially when lifting heavy or bulky parts. Seek assistance.
- Ensure that children do not hang onto the product or climb up onto the product. The assembly should only be made by adult persons.
- The underground should be flat, even and stable. The device has to be anchored in the ground firmly.
- Remove the roof/cover when the device is not in use for a longer time to avoid damage by rain or wind. UV rays can cause the fabric colors to fade. This, however, does not affect its durability.
- Use seam sealer (available at retailers) to ensure the impermeability of seams.
- Remove wet greenery (wet) and animal secretions (corrosive) as soon as possible.
- Store in a dry place during rain and/or winter season or cover with a weather cover.



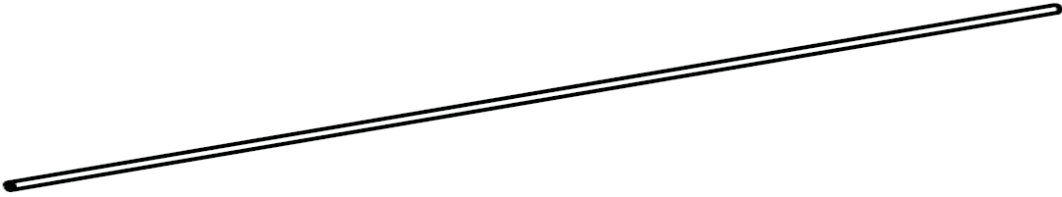
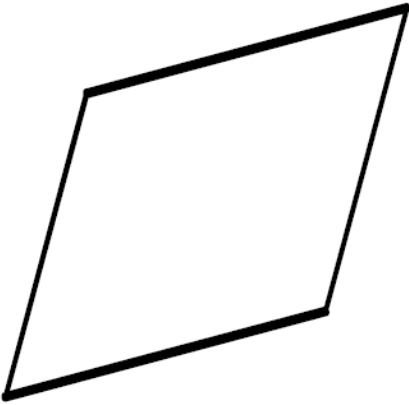

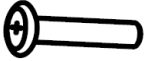
Hersteller/Producer

Chal-Tec GmbH, Wallstraße 16, 10179 Berlin, Germany.

Chère cliente, cher client,

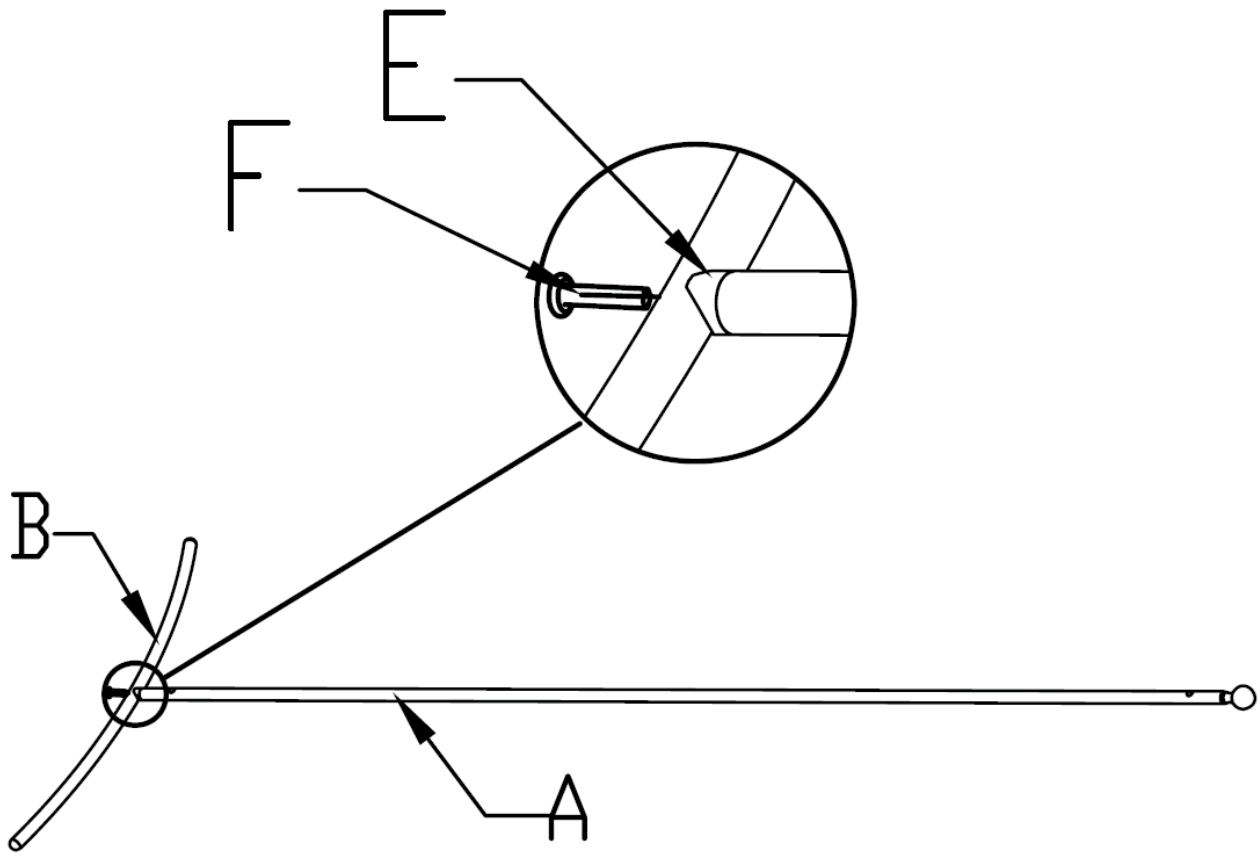
Toutes nos félicitations pour l'acquisition de ce paravent. Veuillez respecter les consignes suivantes pour éviter d'éventuels dégâts au cours du montage

Pièces

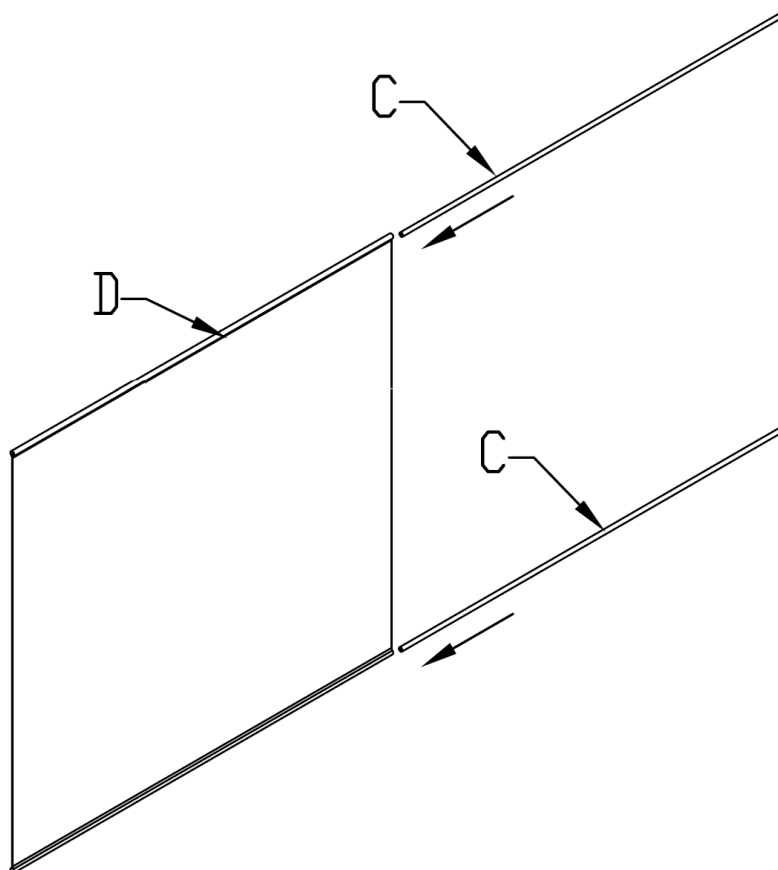
#	Illustration	Qté
A		2
B		2
C		2
D		1
E		6
F		6

Assemblage

Étape 1

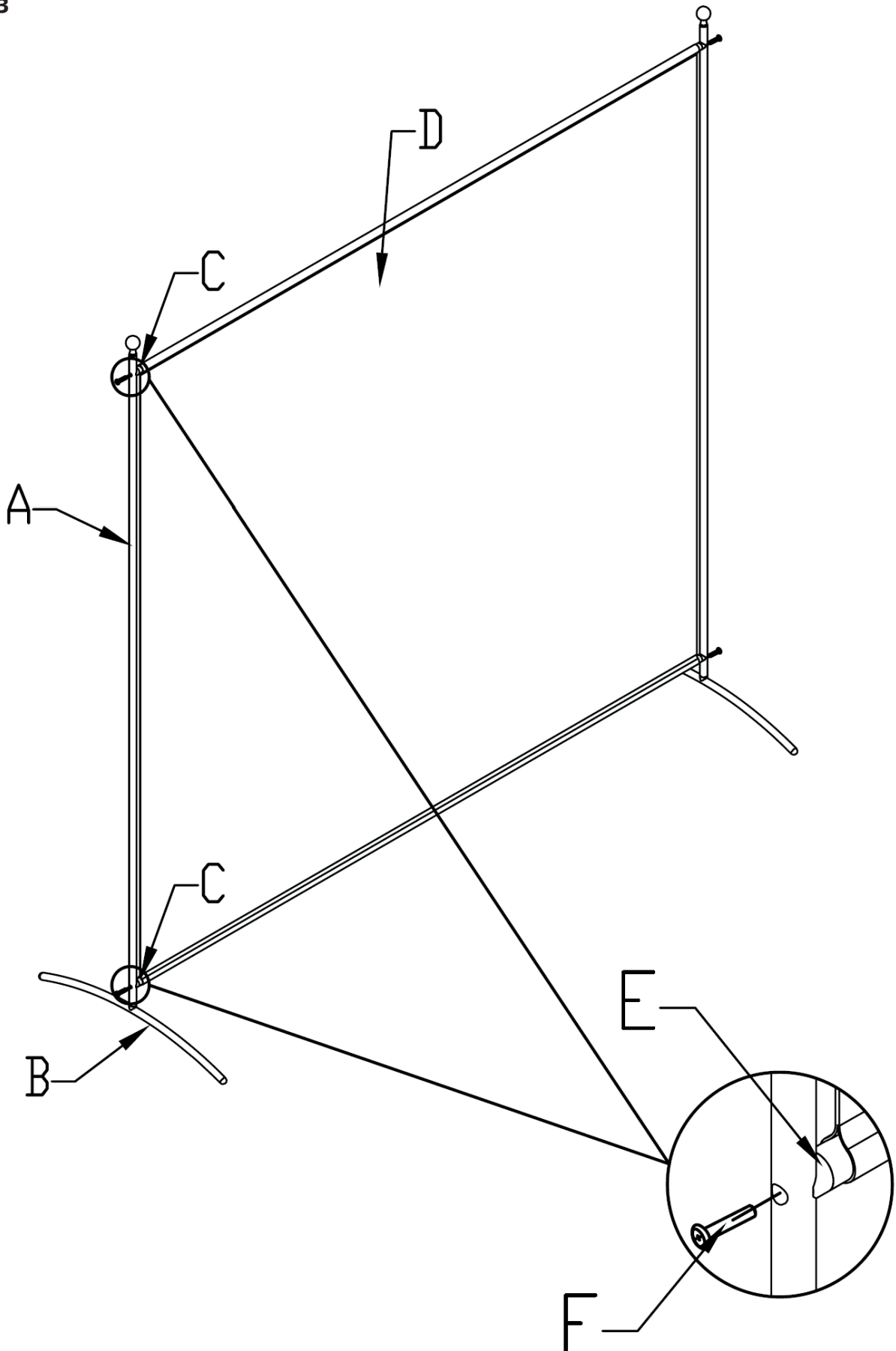


Étape 2



Assemblage

Étape 3



Avertissement / Consignes générales de sécurité

- Ne pas exposer le paravent à la pluie et ne pas poser de récipient rempli de liquide dessus.
- Utiliser uniquement les accessoires recommandés
- Ne poser aucun objet lourd sur cet article.
- Attention - ne pas poser de source de flamme nue sur le paravent, comme par exemple une bougie allumée.

Petits objets / éléments d'emballage (sac plastique, carton, etc.) : tenir les petits objets (par exemple les vis et le matériel d'assemblage, les cartes mémoire) et le matériel d'emballage hors de la portée des enfants pour éviter qu'ils ne les aient. Empêcher les enfants de jouer avec les films de protection. Il existe un risque d'étouffement !

Transport de l'appareil : conserver l'emballage d'origine. Pour garantir une protection suffisante de l'appareil pendant son transport, emballer l'appareil dans son emballage d'origine.

Nettoyage en surface de l'appareil : ne pas utiliser de liquides volatiles comme ceux contenus dans les bombes insecticides. Une pression trop importante exercée sur la surface de l'appareil pendant le nettoyage peut l'endommager. Éviter le contact prolongé du caoutchouc ou du plastique avec l'appareil. Utiliser un chiffon sec.

Lire attentivement ce mode d'emploi avant le montage et l'utilisation de l'article. Seuls un montage, un entretien et une utilisation conformes peuvent garantir une utilisation sûre et efficace de l'article. Veiller à ce que toutes les personnes ayant recours à ce produit sont informés des avertissements et des consignes de sécurité.

S'assurer immédiatement après le montage que tous les éléments sont correctement vissés, mais également de manière régulière par la suite afin de garantir une utilisation sécurisée du paravent.

Remarques

- Avant le montage, vérifier que les pièces sont au complet et qu'elles sont en parfait état.
- Pendant le montage, veiller à ne pas se blesser, tout particulièrement au moment de soulever des pièces lourdes ou volumineuses. Le montage doit être effectué par deux personnes au minimum.
- Veiller à ce qu'aucun ne se trouve à proximité pendant le montage. Le montage doit être effectué uniquement par des adultes.
- Veiller à effectuer le montage sur un sol plat. Le paravent doit être ancré dans le sol du lieu de montage.
- En cas d'inutilisation prolongée de l'objet, il est recommandé de démonter le paravent pour éviter des dégâts au niveau de la matière et de la structure. Les rayons UV peuvent déteindre la toile. Cela n'affecte cependant pas sa durée de vie.
- Utiliser un imperméabilisant de couture (disponible dans le commerce) pour garantir l'imperméabilité des coutures.
- Enlever le plus rapidement possible de la toile les herbes (humides) et les excréments d'animaux (corrosifs).
- Entreposer le paravent au sec pendant la saison hivernale ou en cas de mauvais temps ou bien le protéger avec une housse afin de prolonger sa durée de vie.

Fabricant

Chal-Tec GmbH, Wallstraße 16, 10179 Berlin, Allemagne.