

U
NUMAN
HIFI DESIGN

NUMAN Octavox



10031222, 10031223,
10031224, 10031225,
10031226, 10031227

www.numanaudio.com



Wir freuen uns, dass Sie sich für NUMAN-Lautsprecher entschieden haben. Wir wünschen Ihnen damit viel Freude und Musikgenuss!

Bitte nehmen Sie sich ein wenig Zeit für diese Kurzanleitung, um Ihre neuen Lautsprecher richtig anzuschließen und optimalen Klang zu gewährleisten. Bewahren Sie diese Anleitung dann an einem sicheren Ort auf, um später noch einmal hineinschauen zu können.

Bei Fragen, Verbesserungsvorschlägen oder Problemen, schreiben Sie uns eine Mail oder rufen Sie uns an. Wir bemühen uns, Ihnen schnellstmöglich weiterzuhelfen.

+49 (0) 30 40 81 73 510
info@numanaudio.com
Mit freundlichen Grüßen aus Berlin
Ihre NUMAN-Mitarbeiter

We are delighted that you've chosen to purchase NUMAN loudspeakers. We hope you will enjoy many hours of pleasurable listening!

Before using your new loudspeakers, please take some time to read through the user manual to make sure the speakers are properly connected to create the optimal listening environment. Be sure to keep the manual in a safe location for future reference.

If you have any questions, problems or suggestions, please don't hesitate to contact us. We will gladly help you with your query.

+49 (0) 30 40 81 73 510
info@numanaudio.com
Best regards from Berlin
Your NUMAN Team



INHALT / CONTENTS

Sicherheitshinweise / <i>Safety instructions</i>	5
Octavox 701 MKII Column speaker	6
Octavox 702 MKII Bookshelf speaker	7
Octavox 703 MKII Center speaker	8
Verstärker / <i>Amplifier</i>	9
Anschluss / <i>Connection Column 701 MKII</i>	10
Column 701 MKII: Bi-Wiring / Bi-Amping	11
Anschluss / <i>Connection Bookshelf 702, Center 703 MKII</i>	12



SICHERHEITSHINWEISE / SAFETY INSTRUCTIONS

Lesen Sie sich alle Hinweise vor der Benutzung sorgfältig durch und bewahren Sie die Bedienungsanleitung zum Nachschlagen an einem sicheren Ort auf.

- Benutzen Sie die Lautsprecher nicht in der Nähe von Wasser oder Dampf.
- Reinigen Sie die Lautsprecher nur mit einem trockenen Lappen. Ziehen Sie den Stecker aus der Steckdose, bevor Sie die Lautsprecher reinigen.
- Stellen Sie die Lautsprecher auf eine trockene, ebene und stabile Oberfläche.
- Stellen Sie die Lautsprecher nicht in die Nähe von Wärmequellen, wie Heizungen, Heizregister, Öfen oder andere Geräte, die Wärme produzieren, oder dessen Belüftungsöffnungen dadurch blockiert werden könnten.
- Verlegen Sie das Netzkabel so, dass keiner darauf tritt und es nicht eingeklemmt wird.
- Falls die Lautsprecher defekt sind, entfernen Sie nicht das Gehäuse und versuchen Sie nicht, die Geräte selbst zu reparieren. Wenden Sie sich stattdessen mit einer kurzen Problembeschreibung an unseren Kundendienst, der ihnen gerne weiterhilft: +49 (0) 30 40 81 73 510 oder info@numanaudio.com.
- Überlasten Sie Wandsteckdosen, Verlängerungskabel und Mehrfachsteckdosen nicht.
- Achten Sie darauf, dass keine Objekte oder Flüssigkeiten ins Gerät eindringen.
- Schließen Sie die Lautsprecher nur an Steckdosen an, die der Spannung der Geräte entsprechen. Informationen dazu finden Sie auf dem Gerät oder unter „Technische Daten“.
- Bewahren Sie kleine Gegenstände, Zubehörteile und Verpackungsbestandteile außerhalb der Reichweite von Kindern auf. Lassen Sie Kinder nicht mit Verpackungsfolie spielen - Erstickungsgefahr!
- Bewahren Sie zum Transport des Geräts die Originalverpackung auf.

Read all the safety and operating instructions carefully and retain them for future reference.

- Do not use this product near water or moisture. Do not let objects or liquids enter the product.
- Clean only with a dry cloth. Unplug from the wall outlet before cleaning.
- Place the unit on a solid surface.
- Do not put it in a closed bookcase or a cabinet that may keep air from flowing through ventilation openings.
- Do not install near any heat sources, such as radiators, heat registers, stoves or other appliances that produce heat, or near any ventilation openings that might be blocked.
- Protect the power cord from being walked on or pinched, particularly at plugs and the point where they exit from the product.
- Servicing is required when the product has been damaged. Do not attempt to service this product yourself. Opening or removing covers may expose you to dangerous voltages or other hazards. Please contact us, describe the problem, and we will help you: +49 (0) 30 40 81 73 510 oder info@numanaudio.com.
- To prevent risk of fire or electric shock, avoid overloading of wall outlets, extension cords or integral convenience receptacles. Use proper power sources. Plug the product into a proper power source, as described in the operating instructions or as marked on the product.
- Keep small objects (i.e. screws, mounting material, memory cards etc.) and packaging out of the range of children. Do not let Children play with foil. Choking hazard!
- Please keep the original packaging. To gain sufficient protection of the device while shipment or transportation, make sure to put it back in its original packaging.



OCTAVOX 701 MKII COLUMN SPEAKER



Der OCTAVOX Column 701 ist ein leistungsstarker Standlautsprecher und eignet sich perfekt für HiFi-Anlagen und Heimkino-Systeme in Räumen bis zu 50 m². Wir empfehlen eine freie Aufstellung mit einem Abstand von mindestens 70 cm zu allen Wänden. Um die volle Dynamik dieser Lautsprecher zu genießen, empfehlen wir Ihnen besonders bei der Column 701 einen hochwertigen und kräftigen Vollverstärker gemäß der Leistungsempfehlung am Ende dieser Anleitung.

The OCTAVOX Column 701 is a powerful full range floorstanding speaker ideal for Audio HiFi and Home Cinema use in a room up to 50sq. While positioning your speakers, we recommend a distance of at least 70cm from each wall – otherwise bass reproduction will be too strong. To retrieve the full potential of our Column 701 speaker, we recommend a high quality integrated amplifier or power amplifier according to our recommendation at the end of this manual.

RMS Ausgangsleistung Power handling RMS	120/200 W
Widerstand Impedance	4 Ω
Abmessungen (BxTxH) Dimensions (WxDxH)	21,5 x 33,7 x 102,8 cm ohne FüÙe / without feet
Gewicht Net weight	21,4 kg



OCTAVOX 702 MKII BOOKSHELF SPEAKER



Der OCTAVOX Bookshelf 702 kann Räume bis zu 25 m² mit dem gesamten Frequenzspektrum versorgen. Für größere Räume und hohe Abhörlautstärken empfehlen wir die Benutzung eines Subwoofers. Platzieren Sie den Lautsprecher auf einem Ständer, einem stabilen Tisch oder Regal und lassen Sie zu allen Seiten etwa 30 cm Platz, um eine überhöhte Basswiedergabe zu vermeiden. Beachten Sie bitte auch die Leistungsempfehlung für Verstärker am Ende dieser Anleitung. Wenn Sie den OCTAVOX Bookshelf als Rear Lautsprecher verwenden, genügen bereits 30 Watt pro Kanal an 4 Ohm.

The OCTAVOX Bookshelf offers a high quality reproduction of the full frequency spectrum in a room up to 25sq. For bigger rooms and high listening levels, we recommend the use of a subwoofer. For optimal sound, place the speakers on a speaker stand, a solid desk or shelf. Leave at least 30cm space in the back and on both sides, to avoid boosted and imprecise bass reproduction. Please note our amplifier recommendations at the end of this manual. If using the OCTAVOX Bookshelf as a rear speaker, even 30 Watts per channel will be sufficient.

RMS Ausgangsleistung Power handling RMS	60/100 W
Widerstand Impedance	4 Ω
Abmessungen (BxTxH) Dimensions (WxDxH)	21,5 x 24,7 x 33,5 cm ohne FüÙe / without feet
Gewicht Net weight	2x6,3 kg



OCTAVOX 703 MKII CENTER SPEAKER

Der OCTAVOX Center 703 ist ein Center Lautsprecher für Heimkino-Systeme und Mehrkanal-Musikgenuss. Er bietet eine besonders klare und nuancierte Sprachwiedergabe und einen überraschend vollen Klang und kann daher auch als universeller Mono-Lautsprecher eingesetzt werden. Legen Sie den Lautsprecher auf eine Ablage unterhalb oder vor Ihren Fernseher oder hängen Sie ihn mit soliden Schrauben und Dübeln an die Wand.

The OCTAVOX Center is a Center speaker for Home Cinema and Multichannel setups. It provides an extremely clear and nuanced reproduction of speech. Due to its high quality drivers and design and a surprisingly full sound, it will also do a good job as a multipurpose mono speaker in many audio systems. You may place it on a desk below or in front of your TV set or hang it on wall, using proper wall plugs.

RMS Ausgangsleistung Power handling RMS	100/150 W
Widerstand Impedance	4 Ω
Abmessungen (BxTxH) Dimensions (WxDxH)	42,0 x 16,6 x 17,0 cm ohne FüÙe / without feet
Gewicht Net weight	5,8 kg



VERSTÄRKER / AMPLIFIER

AUSWAHL DES RICHTIGEN VERSTÄRKERS

Alle NUMAN Lautsprecher sind typische 4 Ohm Lautsprecher, die mit jedem HiFi-Verstärker harmonieren, ohne dass dieser beschädigt werden kann. Wir empfehlen einen Verstärker mit einer Ausgangsleistung gemäß der nachstehenden Tabelle, im Zweifel darf der Wert auch leicht überschritten werden. Bitte beachten Sie: Beim Abhören mit hohen Lautstärken ist es wahrscheinlicher, einen Lautsprecher mit einem zu leistungsschwachen Verstärker zu beschädigen als mit einem Gerät, das „zu viel Leistung hat“. NUMAN OCTAVOX Lautsprecher können Musik tatsächlich lauter wiedergeben als viele andere HiFi-Lautsprecher. Sollten Sie dennoch Verzerrungen hören, reduzieren Sie die Lautstärke etwas.

SELECTING THE RIGHT AMPLIFIER

All NUMAN OCTAVOX speakers are typical 4ohm speakers. Technically speaking, they have been designed to work on almost every type of integrated or power amplifier "old and new, big and small" without any risk of damaging the amplifier. We recommend an amplifier with a Peak Power Output according our Power Handling specification. If in doubt, "go for bigger", many people still tend to combine "small amplifiers" with "big speakers", which is simply not correct. This is much more likely to destroy loudspeakers with an amplifier that is "not powerful enough" rather than a powerful amplifier. All NUMAN OCTAVOX speakers are louder than many competitive products. However, if you hear audible distortion, simply listen at lower volumes.

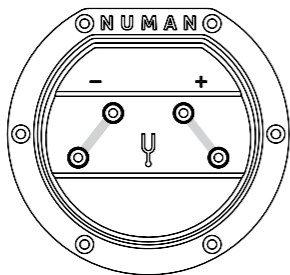
MODELL / MODEL	AUSGANGSLEISTUNG VERSTÄRKER / PEAK POWER AMPLIFIER (4 Ω)
OCTAVOX 701 Column	200 W
OCTAVOX 702 Bookshelf	100 W
OCTAVOX 703 Center	150 W



ANSCHLUSS / CONNECTION COLUMN 701 MKII

Wir empfehlen Ihnen, Lautsprecherkabel mit einem Durchmesser von mindestens 2,5 mm² für den OCTAVOX 701 Column zu verwenden. Je kürzer das Kabel, desto besser der Klang. Kabel bis etwa 5 m Länge sind in jedem Falle unkritisch. Für eine konventionelle Verbindung ohne Bi-Wiring verbinden Sie bitte die oberen und unteren Anschlusspaare mit den mitgelieferten Brücken, wie in der Abbildung zu sehen. Verbinden Sie dann das eine Ende Ihres Lautsprecherkabels mit den beiden unteren Anschlussklemmen Ihres Lautsprechers. Wenn Sie nun das andere Ende an den Verstärker anschließen, achten Sie darauf, die PLUS- Klemme (meist ROT) des Verstärkers mit der PLUS-Klemme des NUMAN-Anschlussfeldes zu verbinden - und MINUS (meist SCHWARZ) mit der MINUS.

Falsche Verbindungen an einzelnen Lautsprechern beschädigen weder Verstärker noch Lautsprecher, der Klang erscheint aber „diffus“ und arm an Tiefbass. Wenn Sie also nach dem Anschließen mit dem Klangcharakter unzufrieden sind, überprüfen Sie zunächst alle Verbindungen!



We recommend to use special speaker cable with a minimum diameter of 2,5 mm² for OCTAVOX 701 Column speaker. The thicker the cable, the better the sound. Cable lengths below 5 meters may be considered as generally uncritical. For a conventional connection without Bi-Wiring please connect the upper and lower pair of speaker clamps with the bridges provided, as shown in the picture. Then connect one end of your speaker cable with the lower pair of your loudspeaker. While connecting the other end with your amplifier, please make sure to connect the PLUS clamp (usually marked RED) of your amplifier with the PLUS clamp of your NUMAN connector panel of your speaker - and MINUS (mostly BLACK) with MINUS.

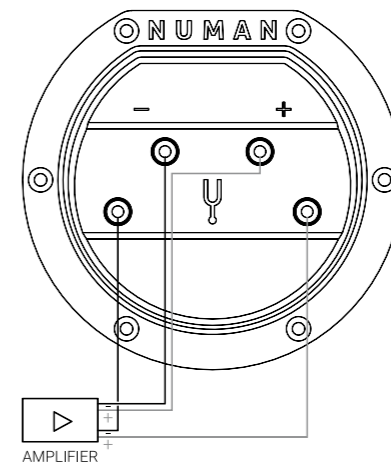
“Mismatching Connections” on some of your speakers will neither damage your amplifier nor your speakers; it will simply sound “somewhat diffused”, with a noticeable lack of bass. If you notice, that your new speaker setup “doesn’t sound right somehow”, please recheck the connections you have made!



COLUMN 701 MKII: BI-WIRING / BI-AMPING

Separate Lautsprecherkabel für den Hoch-/Mitteltonbereich und den Bassbereich können eine weitere Klangverbesserung des OCTAVOX 701 Column bewirken. Wenn Ihr Verstärker 2 Anschlussklemmpaare PLUS und MINUS pro Stereokanal besitzt, die gleichzeitig betrieben werden können, schließen Sie bitte Ihren Column Speaker 701 an, wie in der Abbildung zu sehen.

Separate speaker cables for high/midrange and bass may further improve the sound of your OCTAVOX 701 Column speaker. If your amplifier provides 2 pairs of connector clamps per stereo channel, which may be used simultaneously, please connect your Column Speaker 701 like shown in the picture.

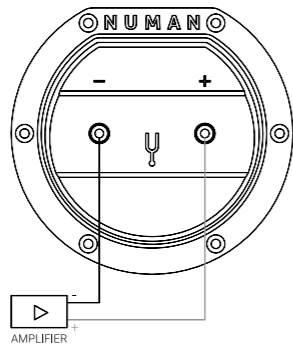




ANSCHLUSS / CONNECTION BOOKSHELF 702, CENTER 703 MKII

Wir empfehlen Ihnen, Lautsprecherkabel mit einem Durchmesser von mindestens 1,5 mm² für das OCTAVOX 702 Bookshelf bzw. 703 Center zu verwenden. Je kürzer das Kabel, desto besser der Klang. Kabel bis etwa 5 m Länge sind in jedem Falle unkritisch.

Verbinden Sie bitte zuerst das eine Ende Ihres Kabels mit den beiden Anschlussklemmen an Ihrem Lautsprecher. Wenn Sie dann das andere Ende an den Verstärker anschließen, achten Sie bitte darauf die PLUS-Klemme (meist ROT) des Verstärkers mit der PLUS-Klemme des NUMAN-Anschlussfeldes zu verbinden - und MINUS (meist SCHWARZ) mit MINUS.



We recommend to use special speaker cable with a minimum diameter of 1,5 mm² for OCTAVOX 702 Bookshelf and 703 Center. The thicker the cable, the better the sound. Cable lengths below 5 meters are generally uncritical.

Connect one end of your speaker cable with your loudspeaker. While connecting the other end with your amplifier, please make sure to connect the PLUS clamp (usually marked RED) of your amplifier with the PLUS clamp of your NUMAN connector panel - and MINUS (mostly BLACK) with MINUS.

"Mismatching Connections" on some of your speakers will neither damage your amplifier nor your speakers, it will simply sound "somewhat diffused", with a noticeable lack of bass. If you notice, that your new speaker setup "doesn't sound right somehow", please recheck the connections you have made!



ENTSORGUNG / DISPOSAL

HINWEISE ZUR ENTSORGUNG



Befindet sich die linke Abbildung (durchgestrichene Mülltonne auf Rädern) auf dem Produkt, gilt die Europäische Richtlinie 2002/96/EG. Diese Produkte dürfen nicht mit dem normalen Hausmüll entsorgt werden. Informieren Sie sich über die örtlichen Regelungen zur getrennten Sammlung elektrischer und elektronischer Gerätschaften. Richten Sie sich nach den örtlichen Regelungen und entsorgen Sie Altgeräte nicht über den Hausmüll. Durch die regelkonforme Entsorgung der Altgeräte werden Umwelt und die Gesundheit ihrer Mitmenschen vor möglichen negativen Konsequenzen geschützt. Materialrecycling hilft, den Verbrauch von Rohstoffen zu verringern.

Das Produkt enthält Batterien, die der Europäischen Richtlinie 2006/66/EG unterliegen und nicht mit dem normalen Hausmüll entsorgt werden dürfen. Bitte informieren Sie sich über die örtlichen Bestimmungen zu gesonderten Entsorgung von Batterien. Durch regelkonforme Entsorgung schützen Sie die Umwelt und die Gesundheit ihrer Mitmenschen vor negativen Konsequenzen.

DISPOSAL CONSIDERATIONS

According to the European waste regulation 2002/96/EC this symbol on the product or on its packaging indicates that this product may not be treated as household waste. Instead it should be taken to the appropriate collection point for the recycling of electrical and electronic equipment. By ensuring this product is disposed of correctly, you will help prevent potential negative consequences for the environment and human health, which could otherwise be caused by inappropriate waste handling of this product. For more detailed information about recycling of this product, please contact your local council or your household waste disposal service.

Your product contains batteries covered by the European Directive. 2006/66/EC, which cannot be disposed of with normal household waste. Please check local rules on separate collection of batteries. The correct disposal of batteries helps prevent potentially negative consequences on the environment and human health.



KONFORMITÄTSERKLÄRUNG / DECLARATION OF CONFORMITY

HERSTELLER

CHAL-TEC GmbH, Wallstraße 16, 10179 Berlin.

Dieses Produkt entspricht den folgenden
Europäischen Richtlinien:



PRODUCER

CHAL-TEC GmbH, Wallstraße 16, 10179 Berlin.

*This product is conform to the following
European Directives:*

*2004/108/EG (EMV)
2011/65/EU (RoHS)
2006/95/EG (LVD)*



Hersteller / Producer
CHAL-TEC GmbH
Wallstraße 16
10179 Berlin, Germany

www.numanaudio.com
info@numanaudio.com