

ONE@NCEPT

Luftreiniger



10031330 10031331

Sehr geehrter Kunde,

wir gratulieren Ihnen zum Erwerb Ihres Gerätes. Lesen Sie die folgenden Anschluss- und Anwendungshinweise sorgfältig durch und befolgen Sie diese, um möglichen technischen Schäden vorzubeugen. Für Schäden, die durch Missachtung der Sicherheitshinweise und unsachgemäßen Gebrauch entstehen, übernehmen wir keine Haftung.

Technische Daten

Artikelnummer	10031330 10031331
Energieversorgung	12 V Gleichspannung
Verbrauch	5 W
Aktiver Sauerstoffausstoß	< 0,05 ppm
Gewicht	Ca. 1 kg

Sicherheitshinweise

- Ziehen Sie den Netzstecker, bevor Sie den Filter abnehmen.
- Verwenden Sie das Gerät nicht im Freien.
- Halten Sie das Gerät von Wasser fern.
- Versuchen Sie nicht das Gerät auseinanderzunehmen.

Betrieb

Funktionsweise

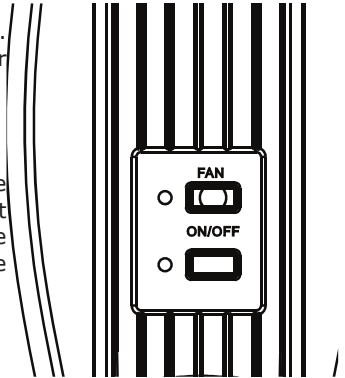
Der Luftreiniger mit Ionisier- und Luftreinigerfunktion hilft, schädliche Luftverunreinigungen aus der Luft zu entfernen. Dabei wird die Technik mit negativen Ionen und eine sichere Dosis Ozon verwendet, um die Luft auf natürliche Weise zu erfrischen, was eine sauberere und gesündere Umgebung schafft. Der kraftvolle Luftreiniger verfügt über einen Behälter aus Edelstahl und einem Ventilator, der eine verbesserte Filterung der Luft in stark verunreinigten Bereichen unterstützt.

Einschalten

Schließen Sie den Netzstecker an eine Steckdose an. Drücken Sie den Ein/Aus-Schalter („ON/OFF“). Der Luftreiniger reinigt nun die Luft leise.

Ventilator

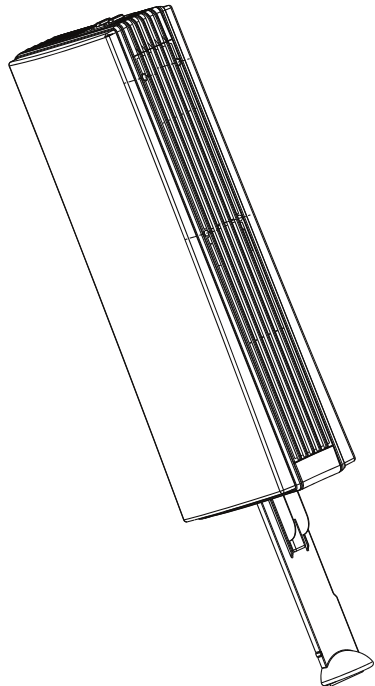
Der Luftreiniger verfügt über einen Ventilator, der die Luftzirkulation an den Ionisiererelementen erhöht und somit den Wirkungsgrad der Luftreinigung erhöht. Wenn Sie den Knopf FAN drücken, leuchtet eine grüne LED auf, die anzeigt, dass der Ventilator in Betrieb ist.



Wartung und Pflege

Reinigung des Filters

Den Filter aus dem Sockel herausziehen. Den Filter einfach mit einem weichen, sauberen Tuch wischen, oder den Filter in den Geschirrspüler auf die obere Ablage geben.



Hinweise zur Entsorgung



Befindet sich die linke Abbildung (durchgestrichene Mülltonne auf Rädern) auf dem Produkt, gilt die Europäische Richtlinie 2012/19/EU. Diese Produkte dürfen nicht mit dem normalen Hausmüll entsorgt werden. Informieren Sie sich über die örtlichen Regelungen zur getrennten Sammlung elektrischer und elektronischer Gerätschaften. Richten Sie sich nach den örtlichen Regelungen und entsorgen Sie Altgeräte nicht über den Hausmüll. Durch die regelkonforme Entsorgung der Altgeräte werden Umwelt und die Gesundheit ihrer Mitmenschen vor möglichen negativen Konsequenzen geschützt. Materialrecycling hilft, den Verbrauch von Rohstoffen zu verringern.

Konformitätserklärung



Konformitätserklärung

Hersteller: Chal-Tec GmbH, Wallstraße 16, 10179 Berlin

Dieses Produkt entspricht den folgenden Europäischen Richtlinien:

- 2014/30/EU (EMV)
- 2011/65/EU (RoHS)
- 2014/35/EU (Niederspannung)

Dear Customer,

Congratulations on purchasing this equipment. Please read this manual carefully and take care of the following hints on installation and use to avoid technical damages. Any failure caused by ignoring the items and cautions mentioned in the operation and installation instructions are not covered by our warranty and any liability.

Technical Data

Item number	10031330 10031331
Power supply	12 V DC
Power Consumption	5 W
Active oxygen output	< 0.05 ppm
Weight	Approx. 1 kg

Safety Instructions

- Unplug the Ionizer before removing the stainless steel collector
- Do not use the unit outdoors
- Keep the unit away from water
- Do not attempt to dismantle the unit.

Operation

How it works

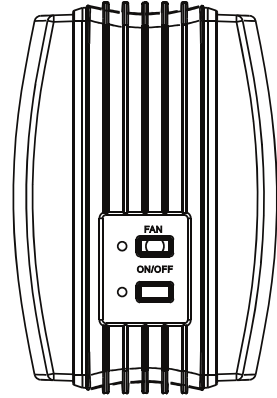
The Air Innovations Mid Size Ionizer & Air Cleaner helps remove harmful pollutants from the air, using negative ion technology and safe levels of ozone to naturally deodorize the air creating a clean, healthier environment. This powerful Mid Size features a large collector blade along with a fan to help move the air for superior filtration in heavily polluted areas.

ON/OFF

Plug the unit into an outlet. Press the "ON/OFF" button, you will notice a "red" LED is illuminated indicating that ionizer is "ON". The Mid Size Ionizer is now cleaning the air silently.

Fan feature

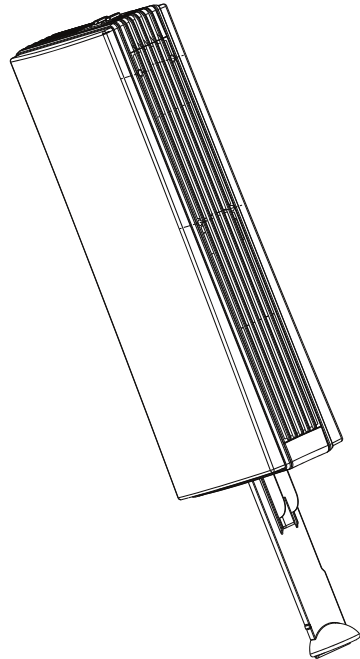
As indicated above, this Ionizer comes with a fan feature, The fan will increase the air flow circulation through the ionizer collection blades thus increasing the air cleaning effectiveness. Press the "FAN" button, you will notice a "green" LED is illuminated indicating that the FAN is ON



Cleaning

Clean the collector

Once the unit is unplugged, remove the collector blade from the bottom of the unit, see illustration. Simply wipe the collector blade with a soft, clean cloth or place the collector blade in the dishwasher on the top rack.



Disposal Considerations



According to the European waste regulation 2012/19/EU this symbol on the product or on its packaging indicates that this product may not be treated as household waste. Instead it should be taken to the appropriate collection point for the recycling of electrical and electronic equipment. By ensuring this product is disposed of correctly, you will help prevent potential negative consequences for the environment and human health, which could otherwise be caused by inappropriate waste handling of this product. For more detailed information about recycling of this product, please contact your local council or your household waste disposal service.

Declaration of Conformity



Producer: Chal-Tec GmbH, Wallstraße 16, 10179 Berlin

This product is conform to the following European Directives:

2014/30/EU (EMC)
2011/65/EU (RoHS)
2014/35/EU (LVD)

Chère cliente, cher client,

Toutes nos félicitations pour l'acquisition de ce nouvel appareil. Veuillez lire attentivement et respecter les instructions de ce mode d'emploi afin d'éviter d'éventuels dommages. Nous ne saurions être tenus pour responsables des dommages dus au non-respect des consignes et à la mauvaise utilisation de l'appareil.

Fiche technique

Item number	10031330 10031331
Alimentation électrique	12 V en courant continu
Puissance	5 W
Émission active d'oxygène	< 0,05 ppm
Poids	Env. 1 kg

Consignes de sécurité

- Débrancher l'appareil avant d'enlever le filtre en acier.
- Ne pas utiliser l'appareil en extérieur.
- Tenir l'appareil éloigné de l'eau.
- Ne pas essayer de démonter l'appareil.

Fonctionnement

Mode de fonctionnement

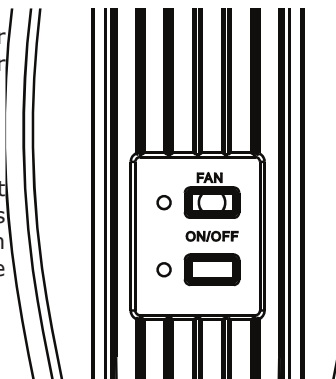
Le purificateur d'air pourvu de fonctions d'ionisation et de purification d'air aide à éliminer les impuretés nocives de l'air. L'appareil utilise à cet effet des ions négatifs et une certaine dose d'ozone permettant de rafraîchir l'air ce qui génère un environnement propre et sain. Le puissant purificateur d'air dispose d'un contenant en acier et d'un ventilateur qui soutient le meilleur filtrage de l'air dans les endroits fortement impurs.

Allumage

Brancher la fiche d'alimentation sur une prise. Appuyer sur l'interrupteur marche/arrêt (« ON/OFF »). Le purificateur d'air nettoie à présent l'air silencieusement.

Ventilateur

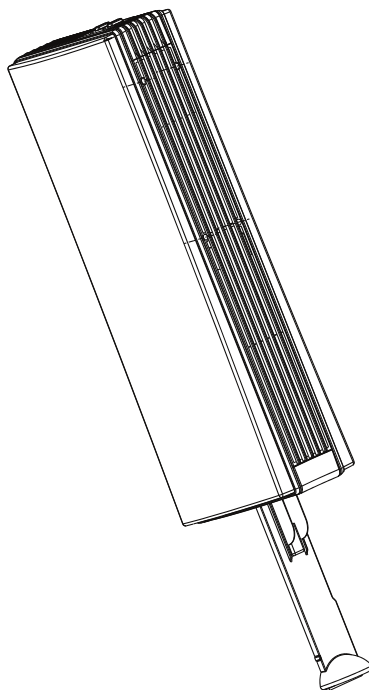
Le purificateur d'air est pourvu d'un ventilateur qui permet d'améliorer la circulation de l'air grâce aux éléments d'ionisation et augmente ainsi l'efficacité de la purification de l'air. Appuyer sur le bouton FAN, un voyant vert s'allume alors pour indiquer que le ventilateur est en marche.



Nettoyage et entretien

Nettoyage du filtre

Sortir le filtre de son socle. Essuyer simplement le filtre avec un chiffon doux et propre ou mettre le filtre au lave-vaisselle, sur son étage supérieur.



Information sur le recyclage



Vous trouverez sur le produit l'image ci-contre (une poubelle sur roues, barrée d'une croix), ce qui indique que le produit se trouve soumis à la directive européenne 2012/19/UE. Renseignez-vous sur les dispositions en vigueur dans votre région concernant la collecte séparée des appareils électriques et électroniques. Respectez-les et ne jetez pas les appareils usagés avec les ordures ménagères. La mise au rebut correcte du produit usagé permet de préserver l'environnement et la santé. Le recyclage des matériaux contribue à la préservation des ressources naturelles.

Déclaration de conformité



Déclaration de conformité

Fabricant : Chal-Tec GmbH, Wallstraße 16, 10179 Berlin, Allemagne

Ce produit est conforme aux directives européennes suivantes :

2014/30/UE (CEM)
2011/65/UE (RoHS)
2014/35/UE (LVD)

Gentile cliente,

La ringraziamo per aver acquistato il nostro prodotto. La preghiamo di leggere attentamente le seguenti istruzioni e di seguirle per evitare eventuali danni. Si declina ogni responsabilità per danni derivati da una mancata osservazione delle avvertenze di sicurezza e da un uso improprio del dispositivo.

Dati tecnici

Articolo numero	10031330 10031331
Alimentazione	12 V alimentazione continua
Consumo	5 W
Getto ossigeno attivo	< 0,05 ppm
Peso	Ca. 1 kg

Avvertenze di sicurezza

- Staccare la spina prima di rimuovere il filtro in acciaio inossidabile.
- Non utilizzare il dispositivo all'aperto.
- Tenere il dispositivo lontano dall'acqua.
- Non tentare di smontare il dispositivo.

Funzionamento

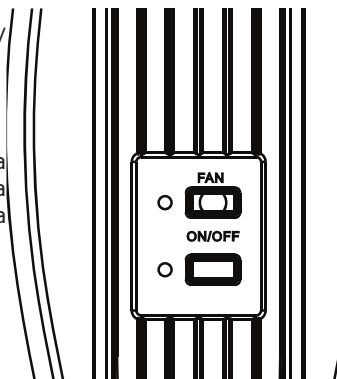
Il depuratore d'aria, dotato di ionizzatore e di funzione di depurazione, aiuta ad eliminare dall'aria dannose impurità. Esso utilizza la tecnica degli ioni negativi e di un livello sicuro di ozono per rinfrescare l'aria in modo naturale creando un ambiente più pulito e più sano. Il depuratore d'aria ha una altezza di circa 46 cm ed è munito di un filtro in acciaio inossidabile e di un ventilatore che aiuta a filtrare meglio l'aria in ambienti dove sono presenti molte impurità.

Accensione

Inserire la spina in una presa. Premere l'interruttore on/off. Il dispositivo si mette in funzione in modo silenzioso.

Ventilatore

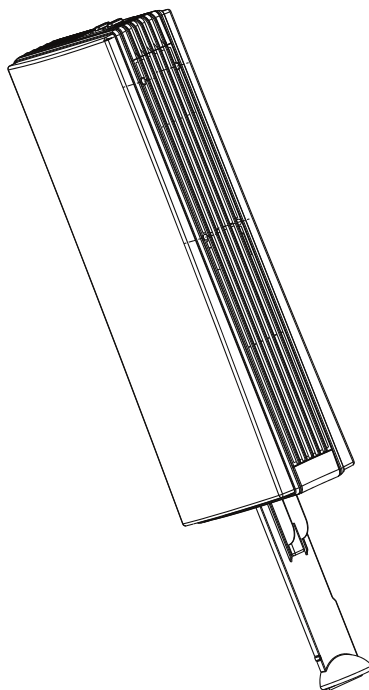
Il depuratore è munito di un ventilatore che aumenta la circolazione dell'aria e migliora il grado di efficacia della pulizia dell'aria. Premendo il tasto FAN, si accende una spia verde che indica che il ventilatore è in funzione.



Pulizia e manutenzione

Pulizia del filtro

Rimuovere il filtro dalla base. Lavare il filtro utilizzando un panno morbido oppure lavarlo in lavastoviglie. Mettere il filtro sul ripiano superiore della lavastoviglie.



Smaltimento



Se sul prodotto è presente la figura a sinistra (il cassonetto dei rifiuti mobile sbarrato), si applica la direttiva europea 2012/19/UE. Questi prodotti non possono essere smaltiti con i rifiuti normali. Informarsi sulle disposizioni vigenti in merito alla raccolta separata di dispositivi elettrici ed elettronici. Non smaltire i vecchi dispositivi con i rifiuti domestici. Grazie al corretto smaltimento dei vecchi dispositivi, si proteggono il pianeta e la salute delle persone da possibili conseguenze negative. Il riciclo di materiali aiuta a ridurre il consumo di materie prime.

Dichiarazione di conformità



Produttore: Chal-Tec GmbH, Wallstraße 16, 10179 Berlino, Germania

Questo prodotto è conforme alle seguenti direttive europee:

2014/30/UE (EMC)
2011/65/UE (RoHS)
2014/35/UE (bassa tensione)

Estimado cliente,

Le felicitamos por la adquisición de este producto. Lea atentamente el siguiente manual y siga cuidadosamente las instrucciones de uso con el fin de evitar posibles daños. La empresa no se responsabiliza de los daños ocasionados por un uso indebido del producto o por haber desatendido las indicaciones de seguridad.

Datos técnicos

Número de artículo	10031330 10031331
Suministro energético	12 V corriente continua
Consumo	5 W
Expulsión de oxígeno activo	< 0,05 ppm
Peso	Aprox. 1 kg

Indicaciones de seguridad

- Desconecte el enchufe antes de retirar el filtro.
- No utilice el aparato al aire libre.
- Mantenga seco el aparato.
- No intente desmontar el aparato.

Funcionamiento

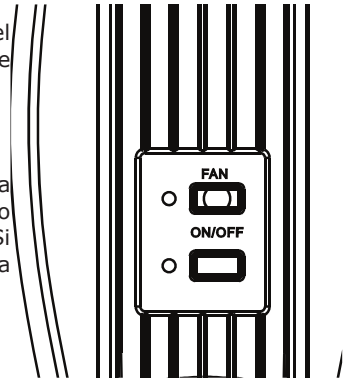
El purificador de aire con función ionizadora y purificadora de aire contribuye a eliminar impurezas del aire. Para ello, se emplea la tecnología de iones negativos y una dosis segura de ozono para refrescar el aire de un modo natural, lo que produce un entorno más limpio y saludable. El potente purificador de aire dispone de un recipiente de acero inoxidable y un ventilador que ayuda a un filtrado mejorado del aire en zonas con muchas impurezas.

Encendido

Conecte el enchufe a una toma de corriente. Presione el interruptor on/off. El purificador de aire limpiará el aire de forma silenciosa.

Ventilador

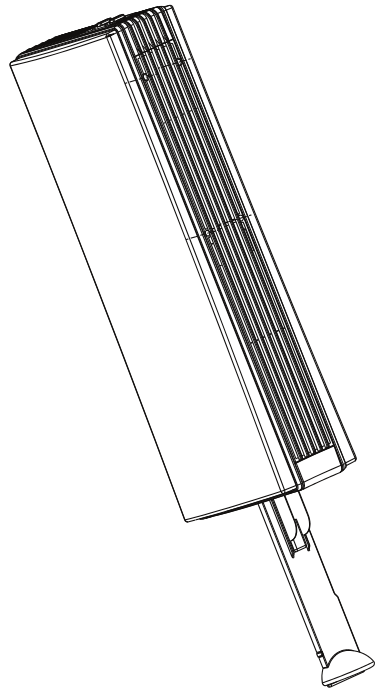
El purificador de aire dispone de un ventilador que aumenta la circulación del aire en los elementos ionizantes y con ello aumenta el grado de eficiencia de la purificación del aire. Si pulse el botón FAN, se ilumina el LED verde, el cual indica que el ventilador está funcionamiento.



Mantenimiento y cuidado

Limpieza del filtro

Retire el filtro del zócalo. Limpie el filtro con un paño suave y limpie o lave el filtro en la bandeja superior del lavavajillas.



Indicaciones para la retirada del aparato



Si el aparato lleva adherida la ilustración de la izquierda (el contenedor de basura tachado) entonces rige la normativa europea, directiva 2012/19/UE. Este producto no debe arrojarse a un contenedor de basura común. Infórmese sobre las leyes territoriales que regulan la recogida separada de aparatos eléctricos y electrónicos. Respete las leyes territoriales y no arroje aparatos viejos al cubo de la basura doméstica. Una retirada de aparatos conforme a las leyes contribuye a proteger el medio ambiente y a las personas a su alrededor frente a posibles consecuencias perjudiciales para la salud. El reciclaje ayuda a reducir el consumo de materias primas.

Declaración de conformidad



Fabricante: Chal-Tec GmbH, Wallstraße 16, 10179 Berlín (Alemania)

Este producto cumple con las siguientes directivas europeas:

2014/30/UE (EMC)

2014/35/UE (baja tensión)

2011/65/UE (refundición RoHS)