



blumfeldt

Schwingliege



10031459

Sehr geehrter Kunde,

wir gratulieren Ihnen zum Erwerb Ihrer Bäderliege. Lesen Sie die folgenden Hinweise sorgfältig durch und befolgen Sie diese, um möglichen Schäden vorzubeugen. Für Schäden, die durch Missachtung der Hinweise und unsachgemäßen Gebrauch entstehen, übernehmen wir keine Haftung.

Schwingliege

Artikelnummer 10031459

Hinweise zur Verwendung und zur Sicherheit

Sicherheit

- Stecken Sie beim Zusammenbau die Hände nicht in bewegliche Teile der Liege.
- Überprüfen Sie nach dem Aufstellen der Liege, ob sie stabil steht.

Reinigung und Pflege

- Wischen Sie das Gestänge der Liege mit einem feuchten Lappen.
- Verwenden Sie keine Scheuermittel und scharfen Reiniger.

Dear Customer,

Congratulations on purchasing this lounge swing. Please read this manual carefully and take care of the following hints on installation and use to avoid technical damages. Any failure caused by ignoring the items and cautions mentioned in the operation and installation instructions are not covered by our warranty and any liability.

Wave Swing

Item number **10031459**

Usage and Safety Notes

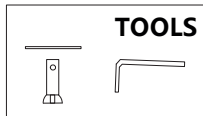
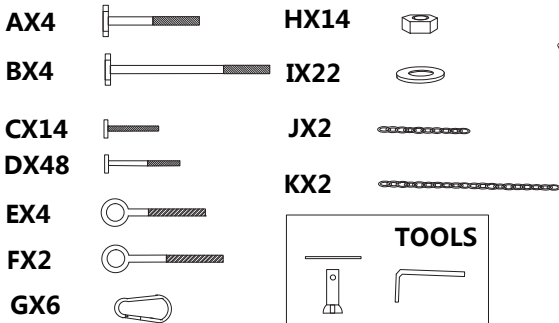
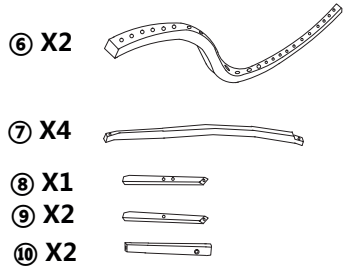
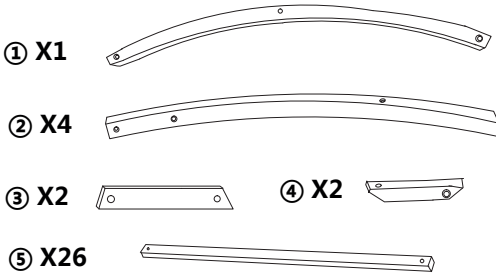
Safety notes

- When assembling the wave swing, do not hold your hands into moving parts.
- Check if the wave swing is stable after unfolding.

Cleaning and care

- Wipe the deck chair with a damp cloth.
- Do not use abrasive or strong detergents.

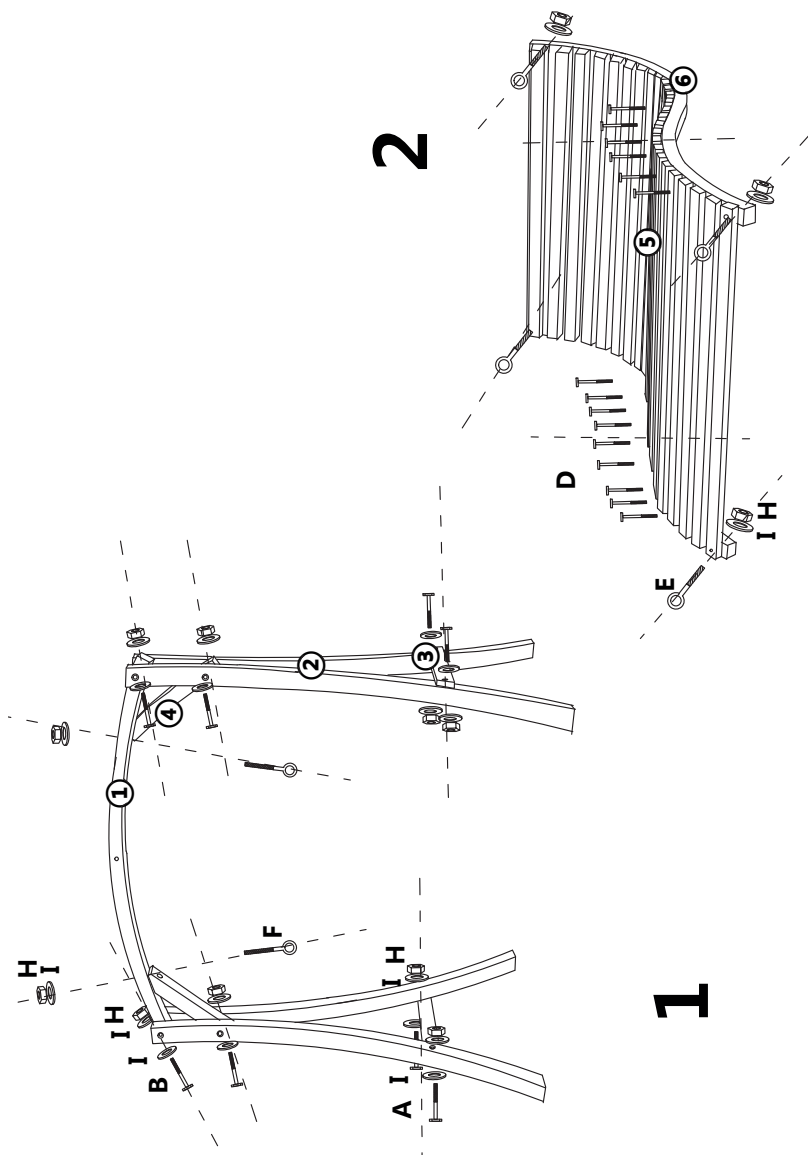
Teileliste *Parts List*

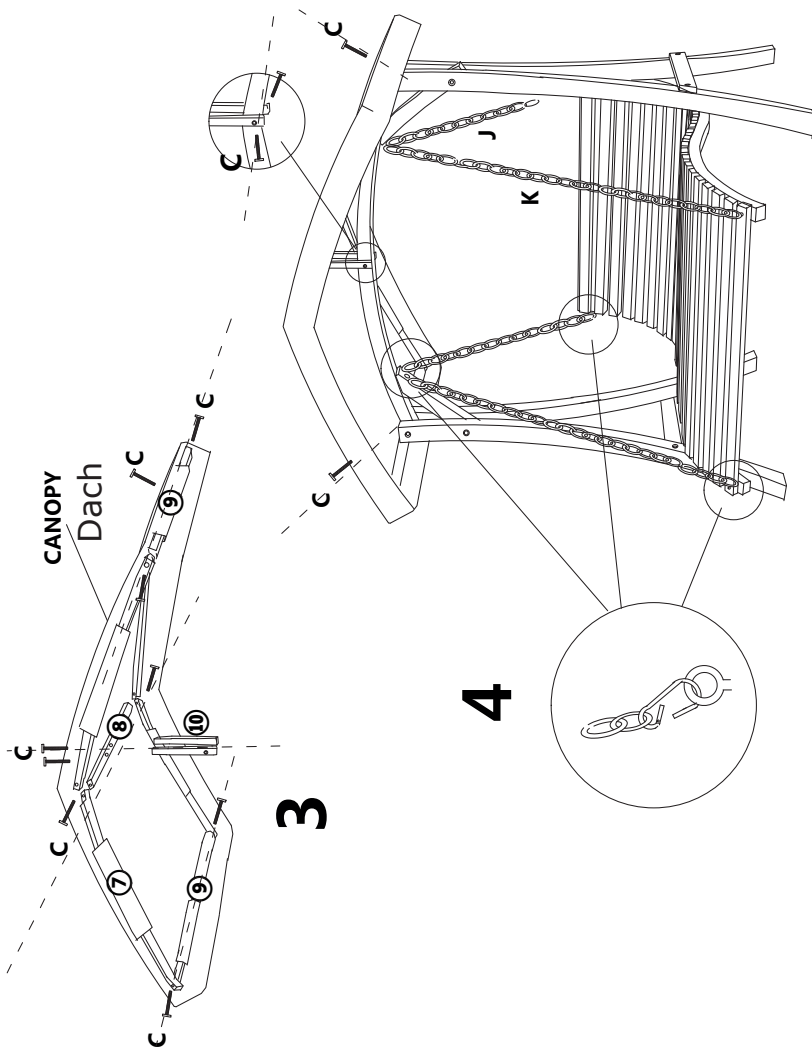


Werkzeug



Montage *Assembly*





Hersteller: Chal-Tec GmbH, Wallstraße 16, 10179 Berlin, Deutschland

Producer: Chal-Tec GmbH, Wallstraße 16, 10179 Berlin, Germany