

10031484 100314845 10033391 10033392

W A L D B E C K

Lagoon 3000 / 3600 / 4500 / 5200

Teichpumpe

Pond Pump

Pompe de bassin

Bomba para estanque

Pompa per stagno

Sehr geehrter Kunde,

wir gratulieren Ihnen zum Erwerb Ihres Gerätes. Lesen Sie die folgenden Hinweise sorgfältig durch und befolgen Sie diese, um möglichen Schäden vorzubeugen. Für Schäden, die durch Missachtung der Hinweise und unsachgemäßen Gebrauch entstehen, übernehmen wir keine Haftung. Scannen Sie den QR-Code, um Zugriff auf die aktuellste Bedienungsanleitung und weitere Informationen rund um das Produkt zu erhalten.



INHALTSVERZEICHNIS

Sicherheitshinweise 4
Geräteübersicht 5
Inbetriebnahme / Wartung 6
Fehlerbehebung 7
Hinweise zur Entsorgung 8
Konformitätserklärung 8

English 9
Français 15
Español 21
Italiano 27

TECHNISCHE DATEN

Artikel	Lagoon 3000	Lagoon 4500
Stromversorgung	220 V ~ 50 Hz	220 V ~ 50 Hz
Leistung	10 W	30 W
Maximale Förderhöhe	2 m	4 m
Durchsatz	3000 Liter/Stunde	4500 Liter/Stunde

Artikel	Lagoon 3600	Lagoon 5200
Stromversorgung	220 V ~ 50 Hz	220 V ~ 50 Hz
Leistung	20 W	40 W
Maximale Förderhöhe	2,8 m	4,8 m
Durchsatz	3600 Liter/Stunde	5200 Liter/Stunde

SICHERHEITSHINWEISE

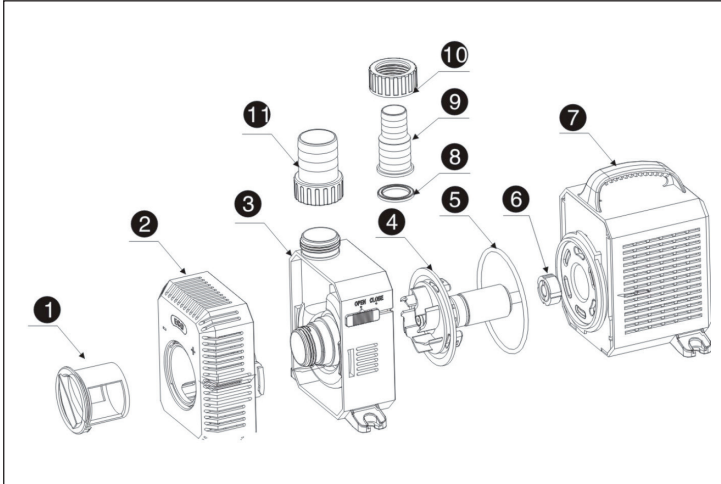
- Um die Gefahr von Stromschlägen zu reduzieren entfernen Sie keine der Abdeckungen. Das Gerät enthält Teile, die dem Benutzer nicht zugänglich sind.
- Die Gerätekennzeichnung befindet sich auf der Rückseite des Geräts.
- Stellen Sie keine mit Flüssigkeiten gefüllten Gefäße, wie Vasen oder Gießkannen, darauf ab.
- Lassen Sie keine Gegenstände aus Metall auf dieses Gerät fallen.
- Stellen Sie keine schweren Gegenstände auf dieses Gerät.
- Benutzen Sie nur Zubehör und Anbauteile, die vom Hersteller zugelassen sind.
- Ziehen Sie den Stecker aus der Steckdose wenn es gewittert, stürmt oder Sie das Gerät längere Zeit nicht benutzen. So können Sie Schäden vorbeugen.
- Lassen Sie Reparaturen nur von qualifizierten Fachkräften durchführen.
- Eine Reparatur ist dann erforderlich, wenn das Gerät auf irgendeine Weise beschädigt wurde, das heißt wenn Gegenstände darauf gefallen sind, wenn es nicht ordnungsgemäß funktioniert oder fallengelassen wurde. Versuchen Sie nicht das Gerät selbst zu reparieren. Durch Öffnen der Abdeckung setzen Sie sich der Gefahr von Stromschlägen und anderen Verletzungen aus.
- Ziehen Sie nicht am Kabel, knicken Sie es nicht und stellen Sie keine schweren Gegenstände darauf.
- Fassen Sie den Stecker nicht mit nassen Händen an.
- Stellen Sie keine Quellen offener Flammen, z.B. brennende Kerzen, auf das Gerät.
- Lassen Sie die Pumpe nie leer laufen.
- Verbinden Sie das Gerät niemals mit einer Wechselstrom. Es ist nur für den Betrieb mit Gleichstrom ausgelegt.
- Betreiben Sie die Pumpe nur in Süßwasserteichen bei Temperaturen bis maximal 50°C.
- Die Pumpe ist geeignet um Teichfilter, Wasserfälle, Springbrunnen oder Aquarienfilter zu betreiben.



WARNUNG

Verletzungsgefahr! Öffnen Sie niemals das Motorgehäuse, andernfalls besteht Lebensgefahr.

GERÄTEÜBERSICHT

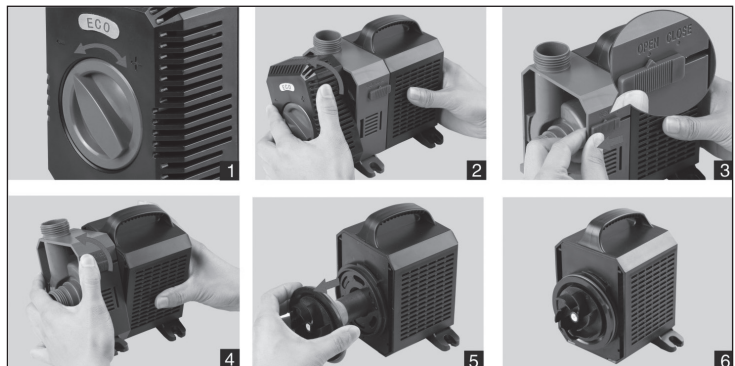


1	Einstelldüse	7	Motor-Block
2	Filterkorb	8	Unterlegscheibe
3	Pumpen-Gehäuse	9	3/4" > 1" Anschluss
4	Rotor-Baugruppe	10	Anschlussmuffe
5	O-Ring	11	1 1/4" Anschluss
6	Lager		

INBETRIEBNAHME / WARTUNG

- Befestigen Sie zunächst eine Art Schleppseil (Nylonschnur o.ä.) an der Pumpe, mit dem sie diese bei Bedarf aus dem Wasser ziehen können.
- Schließen Sie die entsprechenden Schläuche Ihres Aquariums/Teichs/ Springbrunnens etc. an der Pumpe an. Stellen Sie sicher, dass sich keine Luftblasen im Rohrsystem befinden.
- Installieren Sie die Pumpe mindestens 20 cm und höchstens 2,8 m (Lagoon 3600) bzw. 4,8 m (Lagoon 5200) unter der Wasseroberfläche.
- Stellen Sie die Pumpe nicht in den Schmutz/Bodensatz auf dem Grund des Wasser, sondern in eine etwas erhöhte Position.
- Schützen Sie das Stromkabel vor Beschädigungen durch Knicken und/oder scharfe Kanten, wenn Sie es verlegen.
- Schließen Sie die Pumpe an die Steckdose an.

Hinweis: Betreiben Sie die Pumpe nie ohne den Filterkorb (1). Der Filter schützt die Pumpe vor Verschmutzungen und Verstopfungen durch Bodensatz, Staub und Schmutz. Betreiben Sie die Pumpe nicht im Trockenen.



1. Stellen Sie an dem blauen Regler die Fließgeschwindigkeit ein.
2. Drehen Sie den Filterkorb wie in der Abbildung zu sehen, um ihn abzunehmen.
3. Schieben Sie den blauen Schalter nach links, um den Motorblock zu öffnen.
4. Drehen Sie den Motorblock gegen den Uhrzeigersinn.
5. Säubern / tauschen Sie den Propeller.
6. Stellen Sie sicher, dass der O-Ring wie in der Abbildung gezeigt sitzt.

Hinweis: Nehmen Sie die Pumpe im Winter aus dem Wasser und lagern Sie sie in frostfreier Umgebung, wenn möglich in einem mit Wasser gefüllten Behälter, um den O-Ring vor Austrocknung und . Säubern Sie die Pumpe sorgfältig und prüfen Sie nach erneutem Zusammenbau auf etwaige Schäden.

FEHLERBEHEBUNG

Problem	Mögliche Ursache	Lösungsansatz
Pumpe funktioniert nicht.	Kein Strom.	Mit Steckdose verbinden.
	Überhitzung.	Gerät abkühlen lassen.
	Rotor blockiert.	Blockaden beseitigen.
	Kein Wasser.	Wasser hinzufügen.
Pumpe gibt störende/laute Geräusche ab.	Filtergehäuse blockiert oder Schaft beschädigt.	Blockaden beseitigen.
	Keramischer Schaft oder Aufnahme haben starke Gebrauchsspuren.	Schaft oder Aufnahme ersetzen.
Ungenügende Wasser-Förderleistung	Ventil geschlossen oder verstopft	Ventil öffnen / reinigen
	Filterkorb verstopft/ blockiert.	Filterkorb reinigen.
	Impeller beschädigt..	Impeller auswechseln.
	Zu niedrige Spannung	An passender Spannung anschließen.

HINWEISE ZUR ENTSORGUNG



Befindet sich die linke Abbildung (durchgestrichene Mülltonne auf Rädern) auf dem Produkt, gilt die Europäische Richtlinie 2012/19/EU. Diese Produkte dürfen nicht mit dem normalen Hausmüll entsorgt werden. Informieren Sie sich über die örtlichen Regelungen zur getrennten Sammlung elektrischer und elektronischer Gerätschaften. Richten Sie sich nach den örtlichen Regelungen und entsorgen Sie Altgeräte nicht über den Hausmüll. Durch die regelkonforme Entsorgung der Altgeräte werden Umwelt und die Gesundheit ihrer Mitmenschen vor möglichen negativen Konsequenzen geschützt. Materialrecycling hilft, den Verbrauch von Rohstoffen zu verringern.

KONFORMITÄTSERKLÄRUNG

Hersteller:

Chal-Tec GmbH, Wallstraße 16, 10179 Berlin, Deutschland.

**Dieses Produkt entspricht den folgenden Europäischen Richtlinien:**

2014/30/EU (EMV)
2014/35/EU (LVD)
2011/65/EU (RoHS)

Dear Customer,

Congratulations on purchasing this equipment. Please read this manual carefully and take care of the following hints to avoid damages. Any failure caused by ignoring the items and cautions mentioned in the instruction manual is not covered by our warranty and any liability. Scan the QR code to get access to the latest user manual and other information about the product.



CONTENT

Safety Instructions 10
 Product Overview 11
 Initial Use / Maintenance 12
 Troubleshooting 13
 Hints on Disposal 14

TECHNICAL DATA

Item	Lagoon 3000	Lagoon 4500
Power supply	220 V ~ 50 Hz	220 V ~ 50 Hz
Power consumption	10 W	30 W
Maximum head	2 m	4 m
Flow rate	3000 Liter/hour	4500 Liter/hour

Item	Lagoon 3600	Lagoon 5600
Power supply	220 V ~ 50 Hz	220 V ~ 50 Hz
Power consumption	20 W	40 W
Maximum head	2.8 m	4.8 m
Flow rate	3600 liter/hour	5200 liter/Hour

SAFETY INSTRUCTIONS

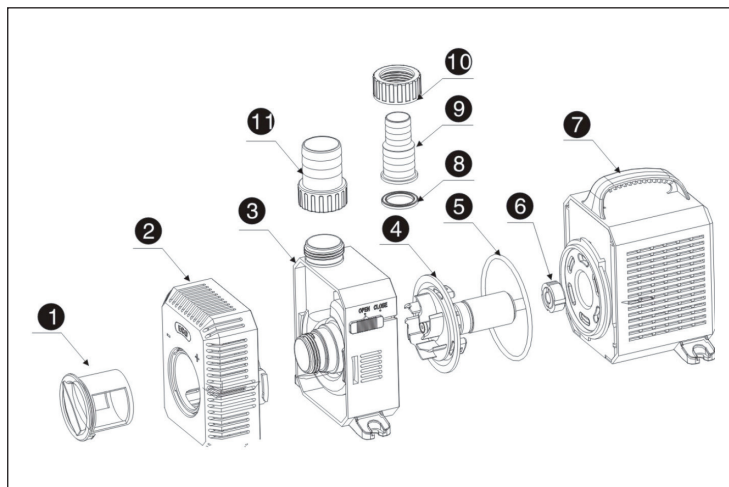
- Read all instructions before using.
- Do not let the cord hang over edge of table counter or touch hot surface.
- If liquid penetrates inside the battery housing, unplug the appliance and have it checked by a qualified technician before it is used again.
- Do not place the appliance close to heating equipment or any heat source, or in a location subjected to excessive dust or mechanical shocks.
- Do not expose the appliance to extreme temperatures. The appliance shall be used in moderate climates.
- The use of attachments that are not recommended by the appliance manufacturer may result in fire, electric shock or personal injury.
- This appliance is not intended for use by persons (including children) with reduced physical, sensory or mental capabilities, or lack of experience and knowledge, unless they have been given supervision or instruction concerning use of the appliances by a person responsible for their safety.
- Children should be supervised to ensure that they do not play with the appliance.
- The appliance is not a toy. Do not let the children play it. Never let children insert foreign objects into the appliance.
- Do not use the appliance for other than intended use. This appliance has been designed solely for domestic use; the manufacturer's liability shall not be engaged in the event of any professional use, by any misuse or by any use not complying with the operating instructions.
- Any altering of the product itself or changing of the components is forbidden.
- Do not connect the pump to any AC voltage power, it is intended ONLY for DC Voltage power.
- Operate in freshwater only (never above 50°C).
- Do not strike the solar panel.
- Do not let the pump run dry.



WARNING

Risk of injury! Never open the motor housing, otherwise there is a danger to life.

PRODUCT OVERVIEW

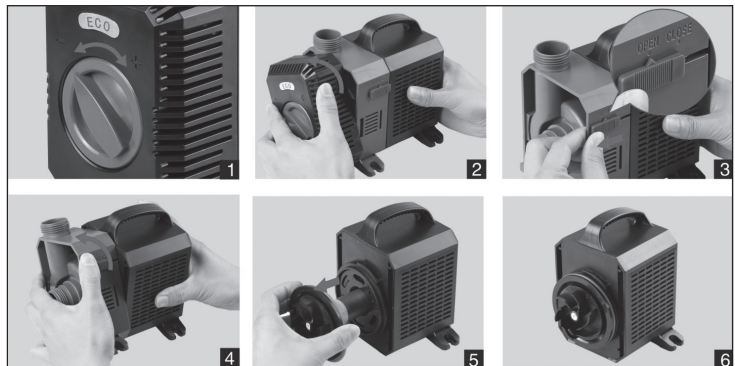


1	Adjuster	7	Motor body
2	Filter basket	8	Washer
3	Pump housing	9	3/4" - > 1" Outlet
4	Rotor subassembly	10	Outlet nut
5	O-Ring	11	1 1/4" Outlet
6	Bearing		

INITIAL USE / MAINTENANCE

- First attach a type of tow rope (nylon cord or similar) to the pump so that you can pull it out of the water if necessary.
- Connect the corresponding hoses of your aquarium/pond/spring fountain etc. to the pump. Make sure that there are no air bubbles in the pipe system.
- Install the pump at least 20 cm and at most 2.8 m (Lagoon 3600) or 4.8 m (Lagoon 5200) below the water surface.
- Do not place the pump in the dirt or sediment at the bottom of the water, but in a slightly elevated position.
- Protect the power cable from damage from kinks and/or sharp edges when laying it.
- Connect the pump to the power outlet.

Note: Never operate the pump without the filter basket (1). The filter protects the pump from dirt and blockages caused by sediment, dust and dirt. Do not operate the pump in dry conditions.



1. Adjust the flow rate in the direction as indicated by the arrow.
2. Turn the filter case in the direction as indicated by the arrow, then take it out.
3. Move the blue switch to OPEN, then you can open the motor body, on the contrary the motor body is locked.
4. Turn the motor body in the direction as indicated by the arrow, then take it out.
5. Clean and change the impeller after taking out.
6. Make sure to put the O-ring at the right place (as shown in the pic).

Note: In winter, take the pump out of the water and store it in a frost-free environment, if possible in a container filled with water, to prevent the O-ring from drying out and . Clean the pump carefully and check for any damage after reassembly.

TROUBLESHOOTING

Problem	Possible cause	Suggested solution
Pump does not work.	No power.	Plug in.
	Burned.	Allow device to cool down.
	Rotor is blocked.	Clear blockages.
	Running without water.	Plug in again and add water.
Noise.	Filter housing is blocked or shaft is broken.	Clean blockages after opening.
	Ceramic shaft or bearing: Wearing occurs.	Change the shaft or bearing.
Insufficient water displacement.	Impeller broken.	Change impeller.
	Flow rate valve closed.	Open the flow rate valve.
	Filter housing is clogged.	Clean blockages and plug in.
	Low voltage.	Change to right voltage.

HINTS ON DISPOSAL



According to the European waste regulation 2012/19/EU this symbol on the product or on its packaging indicates that this product may not be treated as household waste. Instead it should be taken to the appropriate collection point for the recycling of electrical and electronic equipment. By ensuring this product is disposed of correctly, you will help prevent potential negative consequences for the environment and human health, which could otherwise be caused by inappropriate waste handling of this product. For more detailed information about recycling of this product, please contact your local council or your household waste disposal service.

DECLARATION OF CONFORMITY

Producer:

Chal-Tec GmbH, Wallstraße 16, 10179 Berlin,
Germany.



This product is conform to the following European Directives:

2014/30/EU (EMC)

2014/35/EU (LVD)

2011/65/EU (RoHS)

Chère cliente, cher client,

Toutes nos félicitations pour l'acquisition de ce nouvel appareil. Veuillez lire attentivement et respecter les instructions de ce mode d'emploi afin d'éviter d'éventuels dommages. Nous ne saurions être tenus pour responsables des dommages dus au non-respect des consignes et à la mauvaise utilisation de l'appareil. Scannez le QR-Code pour obtenir la dernière version du mode d'emploi et à d'autres informations concernant le produit.



SOMMAIRE

Consignes de sécurité	16
Aperçu de l'appareil	17
Mise en marche / maintenance	18
Résolution des problèmes	19
Informations sur le recyclage	20
Déclaration de conformité	20

FICHE TECHNIQUE

Article	Lagoon 3000	Lagoon 4500
Alimentation	220 V ~ 50 Hz	220 V ~ 50 Hz
Puissance	10 W	30 W
Hauteur de refoulement maximale	2 m	4 m
Débit	3000 litres/heure	4500 litres/heure

Article	Lagoon 3600	Lagoon 5200
Alimentation	220 V ~ 50 Hz	220 V ~ 50 Hz
Puissance	20 W	40 W
Hauteur de refoulement maximale	2,8 m	4,8 m
Débit	3600 litres/heure	5200 litres/heure

CONSIGNES DE SÉCURITÉ

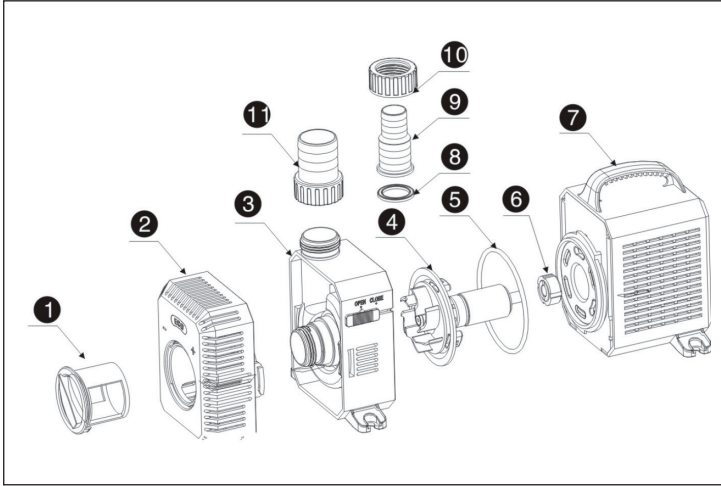
- Pour réduire les risques d'électrocution, ne retirez aucun des capots. L'appareil contient des pièces inaccessibles à l'utilisateur.
- La plaque d'identification se trouve à l'arrière de l'appareil.
- Ne placez pas de récipients remplis de liquide, tels que des vases ou des arrosoirs.
- Ne laissez pas tomber d'objets métalliques sur cet appareil.
- Ne placez pas d'objets lourds sur cet appareil.
- Utilisez uniquement des pièces et accessoires approuvés par le fabricant.
- Débranchez la fiche de la prise murale en cas de pluie, d'orage, ou si vous n'utilisez pas l'appareil pendant une longue période. De cette façon, vous pouvez éviter les dommages.
- Faites réparer l'appareil par des professionnels qualifiés uniquement.
- Une réparation est nécessaire si le périphérique a été endommagé de quelque manière que ce soit, c'est-à-dire si des objets sont tombés dessus, s'il n'a pas fonctionné correctement ou s'il est tombé. N'essayez pas de réparer l'appareil vous-même. Ouvrir le couvercle vous expose à un risque de choc électrique ou d'autres blessures.
- Ne tirez pas sur le cordon, ne le pliez pas et ne placez pas d'objets lourds dessus.
- Ne touchez pas la fiche avec les mains mouillées.
- Ne placez pas de sources de flammes nues, par exemple des bougies allumées, sur l'appareil.
- Ne faites jamais fonctionner la pompe à vide.
- Ne connectez jamais l'appareil à l'alimentation de secteur. Il est conçu pour un fonctionnement en courant continu uniquement.
- Utilisez la pompe uniquement dans des bassins d'eau douce à des températures pouvant inférieures à 50 °C.
- La pompe convient aux bassins de rétention, aux cascades, aux fontaines ou aux filtres d'aquarium.



MISE EN GARDE

Risque de blessure ! n'ouvrez jamais le boîtier du moteur, il y a danger de mort.

APERÇU DE L'APPAREIL

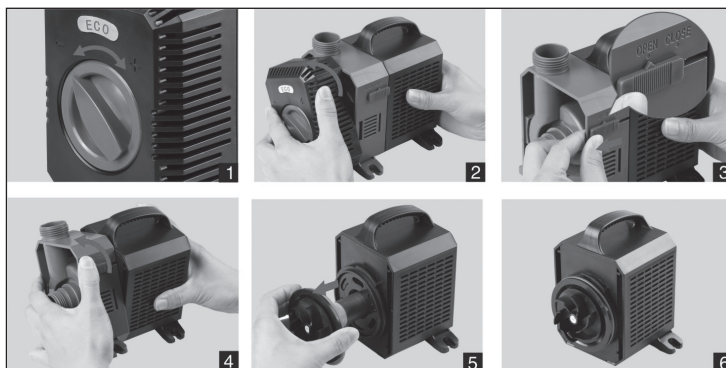


1	Buse de réglage	7	Bloc moteur
2	Panier filtre	8	Rondelle
3	Carter de la pompe	9	Raccord 3/4" > 1"
4	Ensemble rotor	10	Manchon de raccord
5	Joint torique	11	Raccord 1 1/4"
6	Roulement		

MISE EN MARCHÉ / MAINTENANCE

- Fixez d'abord une sorte de câble de remorquage (corde en nylon ou similaire) à la pompe, avec lequel vous pourrez la sortir de l'eau si nécessaire.
- Branchez les tuyaux appropriés de votre aquarium / bassin / fontaine, etc. à la pompe. Assurez-vous qu'il n'y a pas de bulles d'air dans la tuyauterie.
- Installez la pompe à au moins 20 cm et au plus 2,8 m (Lagoon 3600) ou 4,8 m (Lagoon 5200) sous la surface de l'eau.
- Ne placez pas la pompe dans la boue / les sédiments au fond de l'eau, mais dans une position légèrement surélevée.
- Protégez le cordon d'alimentation des dommages causés par les plis ou les arêtes vives lors de la pose.
- Branchez la pompe sur l'alimentation électrique.

Remarque : Ne faites jamais fonctionner la pompe sans le panier-filtre (1). Le filtre protège la pompe contre la saleté et l'encrassement dû aux sédiments, à la poussière et à la saleté. Ne faites jamais fonctionner la pompe à vide.



1. Réglez la vitesse d'écoulement avec le bouton bleu.
2. Tournez le panier-filtre comme indiqué pour le retirer.
3. Faites glisser le commutateur bleu vers la gauche pour ouvrir le bloc moteur.
4. Tournez le bloc moteur dans le sens antihoraire.
5. Nettoyez / remplacez l'hélice.
6. Assurez-vous que le joint torique est en place comme indiqué.

Remarque : En hiver, sortez la pompe de l'eau et rangez-la dans un environnement hors gel, si possible dans un récipient rempli d'eau, afin d'éviter que le joint torique ne se dessèche. Nettoyez soigneusement la pompe et vérifiez qu'elle n'est pas endommagée après le remontage.

RÉSOLUTION DES PROBLÈMES

Problème	Cause possible	Solution
La pompe ne fonctionne pas.	Pas de courant.	Branchez dans une prise.
	Surchauffe.	Laissez l'appareil refroidir.
	Rotor bloqué.	Éliminez le blocage.
	Pas d'eau.	Ajoutez de l'eau.
La pompe fait un bruit désagréable / fort .	Le boîtier du filtre est bloqué ou l'arbre est endommagé.	Éliminez le blocage.
	L'arbre en céramique ou son support portent des traces d'usure importantes.	Remplacez l'arbre ou son support.
Puissance de refoulement insuffisante	La soupape est fermée ou bouchée.	Ouvrez / nettoyez la soupape.
	Le panier-filtre est bouché / bloqué.	Nettoyez le panier- filtre.
	Roue à aubes endommagée.	Remplacez la roue à aubes.
	Tension insuffisante	Branchez la pompe sur une tension appropriée.

INFORMATIONS SUR LE RECYCLAGE



Vous trouverez sur le produit l'image ci-contre (une poubelle sur roues, barrée d'une croix), ce qui indique que le produit se trouve soumis à la directive européenne 2012/19/UE. Renseignez-vous sur les dispositions en vigueur dans votre région concernant la collecte séparée des appareils électriques et électroniques. Respectez-les et ne jetez pas les appareils usagés avec les ordures ménagères. La mise en rebut correcte du produit usagé permet de préserver l'environnement et la santé. Le recyclage des matériaux contribue à la préservation des ressources naturelles.

DÉCLARATION DE CONFORMITÉ

Fabricant :

Chal-Tec GmbH, Wallstraße 16, 10179 Berlin, Allemagne.

**Ce produit est conforme aux directives européennes suivantes :**

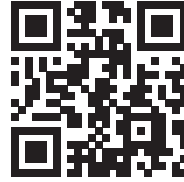
2014/30/UE (CEM)

2014/35/UE (LVD)

2011/65/UE (RoHS)

Estimado cliente:

Le felicitamos por la adquisición de este producto. Lea atentamente el siguiente manual y siga cuidadosamente las instrucciones de uso con el fin de evitar posibles daños. La empresa no se responsabiliza de los daños ocasionados por un uso indebido del producto o por haber desatendido las indicaciones de seguridad. Escanee el código QR para obtener acceso al manual de usuario más reciente y otra información sobre el producto:



ÍNDICE

Indicaciones de seguridad	22
Vista general del aparato	23
Puesta en funcionamiento	24
Detección y resolución de anomalías	25
Retirada del aparato	26
Declaración de conformidad	26

DATOS TÉCNICOS

Artículo	Lagoon 3000	Lagoon 4500
Alimentación	220 V ~ 50 Hz	220 V ~ 50 Hz
Potencia	10 W	30 W
Altura máxima de bombeo	2 m	4 m
Caudal	3000 litros/hora	4500 litros/hora

Artículo	Lagoon 3600	Lagoon 5200
Alimentación	220 V ~ 50 Hz	220 V ~ 50 Hz
Potencia	20 W	40 W
Altura máxima de bombeo	2,8 m	4,8 m
Caudal	3600 litros/hora	5200 litros/hora

INDICACIONES DE SEGURIDAD

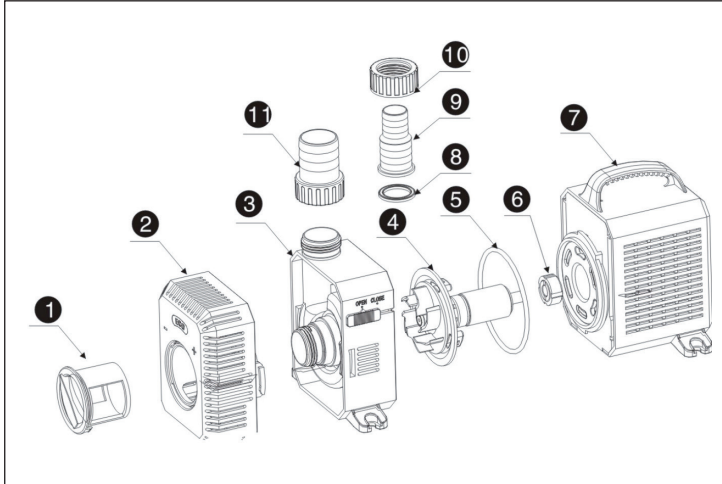
- Para reducir el riesgo de una descarga eléctrica, no retire las carcasas. El aparato contiene piezas que no son accesibles para el usuario.
- La placa técnica del aparato se encuentra en la parte posterior de la bomba.
- No coloque recipientes llenos de agua encima del aparato, como jarrones o regaderas.
- No deje caer objetos de metal sobre el aparato.
- No coloque objetos pesados encima del aparato.
- Utilice solamente accesorios y piezas de repuesto autorizados por el fabricante.
- Desconecte el enchufe de la toma de corriente en caso de lluvia o tormenta, o si no va a utilizar el aparato durante un largo periodo de tiempo. De este modo, evitará que el aparato se dañe.
- Solamente un personal técnico cualificado debe llevar a cabo las reparaciones.
- Será necesario reparar el aparato cuando se haya visto dañado de alguna manera, es decir, si ha caído algún objeto encima, si no funciona correctamente o si se ha dejado caer. No intente reparar el aparato usted mismo. Si abre la carcasa, corre el peligro de sufrir una descarga eléctrica u otro tipo de daño.
- No tire o doble el cable ni coloque objetos pesados sobre él.
- No toque el enchufe con las manos mojadas.
- No sitúe fuentes de ignición, como velas encendidas, cerca del aparato.
- No deje que la bomba funcione cuando está vacía.
- No conecte el aparato a una corriente alterna. La bomba está diseñada solamente para funcionar con una corriente continua.
- Utilice la bomba en un estanque de agua dulce a una temperatura máxima de 50 °C.
- La bomba está concebida para utilizarse con filtros de estanque, cascadas, fuentes decorativas o filtros de acuario.



ADVERTENCIA

¡Riesgo de lesiones! No abra la carcasa del motor, ya que existe peligro de muerte.

VISTA GENERAL DEL APARATO

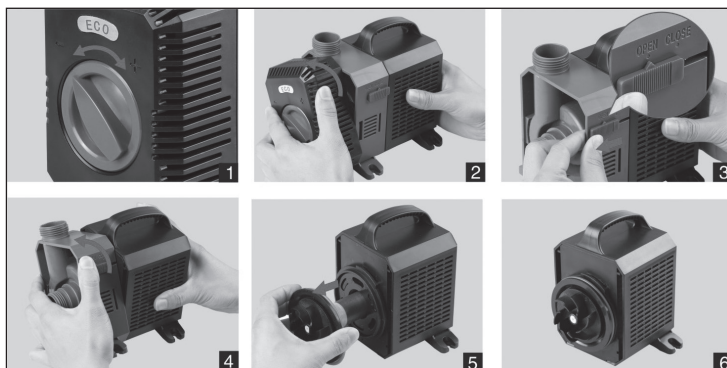


1	Boquilla ajustable	7	Cuerpo del motor
2	Cesto de filtro	8	Arandela
3	Carcasa de la bomba	9	Salida de 3/4" > 1"
4	Rotor	10	Casquillo
5	Junta tórica	11	Salida 1 1/4"
6	Cojinete		

PUESTA EN FUNCIONAMIENTO

- Ate a la bomba una especie de cable de remolque (cable de nylon, etc.) con el que podrá sacar la bomba del estanque en caso de que sea necesario.
- Conecte el tubo correspondiente de su acuario/estanque/fuente decorativa, etc. a la bomba. Asegúrese de que no hay burbujas de aire en el sistema de tubos.
- Instale la bomba a una profundidad mínima de 20 cm y máxima de 2,8 m (Lagoon 3600) o 4,8 m (Lagoon 5200) por debajo de la superficie del agua.
- No instale la bomba en la suciedad/sedimento del fondo del agua, sino en una posición más elevada.
- Si cambia el cable de alimentación de lugar, asegúrese de no doblarlo y/o que no cuelgue de cantos afilados para evitar dañarlo.
- Conecte la bomba a la toma de corriente.

Atención: No utilice la bomba sin el cesto filtrante (1). El filtro protege la bomba de la suciedad y obstrucciones que provoca el sedimento, el polvo y la suciedad. No ponga la bomba en marcha en un lago seco.



1. Configure la velocidad de flujo con la ayuda de la perilla azul.
2. Para extraer el cesto filtrante, gírelo como se muestra en la ilustración.
3. Deslice el interruptor azul hacia OPEN para abrir la carcasa del motor.
4. Gire la carcasa del motor en sentido contrario a las agujas del reloj.
5. Limpie/cambie el propulsor.
6. Asegúrese de que la junta tórica está montada como se muestra en la ilustración.

Atención: En invierno, saque la bomba del agua y guárdela en un entorno protegido contra las heladas, de ser posible, en un recipiente lleno de agua para evitar que la junta tórica se deseque. Limpie la bomba con cuidado e inspecciónela para detectar posibles daños después de volver a montarla.

DETECCIÓN Y RESOLUCIÓN DE ANOMALÍAS

Anomalia	Posible causa	Posible solución
La bomba no funciona.	Pas de courant.	Conéctela a una toma de corriente.
	No hay corriente.	Deje que el aparato se enfríe.
	Sobrecalentamiento.	Retire el elemento bloqueador.
	No hay agua.	Añada agua.
La pompe fait un bruit désagréable / fort .	La carcasa del filtro está bloqueada o la caja está dañada.	Retire el elemento bloqueador.
	La caja de cerámica o la entrada tienen un gran desgaste.	Cambie la caja o la entrada.
Capacidad de bombeo insuficiente.	Válvula cerrada o bloqueada.	Abra/Limpie la válvula.
	Cesto filtrante bloqueado.	Limpie el cesto filtrante.
	Propulsor dañado.	Cambie el propulsor.
	Corriente demasiado baja.	Conecte al aparato a otra corriente.

RETIRADA DEL APARATO



Si el aparato lleva adherida la ilustración de la izquierda (el contenedor de basura tachado), entonces rige la directiva europea 2012/19/UE. Este producto no debe arrojarse a un contenedor de basura común. Infórmese sobre las leyes territoriales que regulan la recogida separada de aparatos eléctricos y electrónicos. Respete las leyes territoriales y no arroje aparatos viejos al cubo de la basura doméstica. Una retirada de aparatos conforme a las leyes contribuye a proteger el medio ambiente y a las personas a su alrededor frente a posibles consecuencias perjudiciales para la salud. El reciclaje ayuda a reducir el consumo de materias primas.

DECLARACIÓN DE CONFORMIDAD

Fabricante:

Chal-Tec GmbH, Wallstraße 16, 10179 Berlín,
Alemania.

**Este producto cumple con las siguientes directivas europeas:**

2014/30/UE (EMC)

2014/35/UE (baja tensión)

2011/65/UE (refundición RoHS)

Gentile Cliente,

La ringraziamo per aver acquistato il dispositivo. La preghiamo di leggere attentamente le seguenti istruzioni per l'uso e di seguirle per evitare possibili danni tecnici. Non ci assumiamo alcuna responsabilità per danni scaturiti da una mancata osservazione delle avvertenze di sicurezza e da un uso improprio del dispositivo. Scansionare il codice QR seguente, per accedere al manuale d'uso più attuale e per ricevere informazioni sul prodotto.



INDICE

Avvertenze di sicurezza	28
Descrizione del dispositivo	29
Messa in funzione	30
Risoluzione dei problemi	31
Smaltimento	32
Dichiarazione di conformità	32

DATI TECNICI

Articolo	Lagoon 3000	Lagoon 4500
Alimentazione	220 V ~ 50 Hz	220 V ~ 50 Hz
Potenza	10 W	30 W
Altezza massima di spinta	2 m	4 m
Portata	3000 l/ora	4500 l/ora

Articolo	Lagoon 3600	Lagoon 5200
Alimentazione	220 V ~ 50 Hz	220 V ~ 50 Hz
Potenza	20 W	40 W
Altezza massima di spinta	2,8 m	4,8 m
Portata	3600 l/ora	5200 l/ora

AVVERTENZE DI SICUREZZA

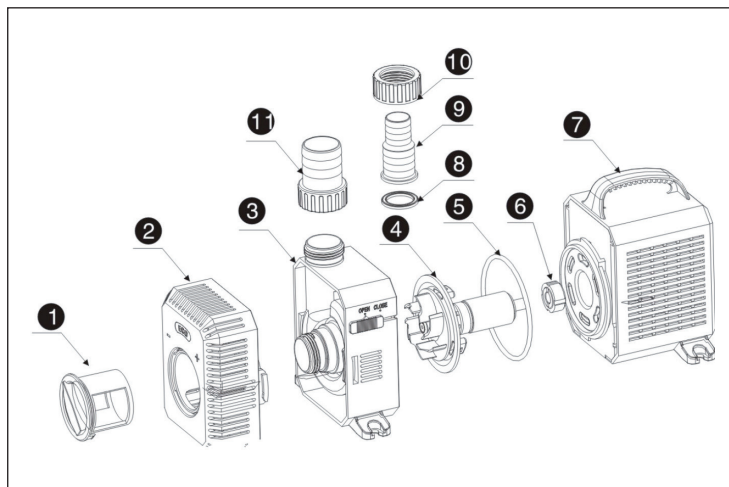
- Non rimuovere nessuna copertura per ridurre il rischio di folgorazioni. Il dispositivo contiene componenti che non sono accessibili all'utente.
- La targhetta del dispositivo si trova sul lato posteriore.
- Non poggiare contenitori pieni di liquidi, come vasi o brocche, sopra al dispositivo.
- Non lasciar cadere oggetti metallici sopra al dispositivo.
- Non poggiare oggetti pesanti sopra al dispositivo.
- Utilizzare solo accessori e componenti strutturali ammessi dal produttore.
- Staccare la spina in caso di temporali, tempeste e se non si utilizza il dispositivo per tempi prolungati. In questo modo si evitano eventuali danni.
- Le riparazioni devono essere realizzate solo da tecnici qualificati.
- Una riparazione è necessaria se il dispositivo è stato in qualche modo danneggiato, cioè se vi sono caduti sopra oggetti, se non funziona correttamente o se è stato fatto cadere. Non cercare di riparare il dispositivo autonomamente. L'apertura della copertura comporta il rischio di folgorazione e altre lesioni.
- Non tirare il cavo, non piegarlo e non poggiarci sopra oggetti pesanti.
- Non toccare la spina con le mani bagnate.
- Non poggiare sul dispositivo fonti di fiamme libere, come ad es. candele accese.
- Non lasciare che la pompa funzioni a vuoto.
- Non collegare mai il dispositivo con corrente alternata. Il dispositivo è adatto solo all'utilizzo con corrente continua.
- Utilizzare la pompa solo in laghetti d'acqua dolce con temperature fino massimo 50 °C.
- La pompa è adatta per l'utilizzo con filtri per laghetti, cascate, fontane con zampilli, filtri per acquari.



AVVERTENZA

Pericolo di lesione! Non aprire mai l'alloggiamento del motore, altrimenti si corre il rischio di morte.

DESCRIZIONE DEL DISPOSITIVO

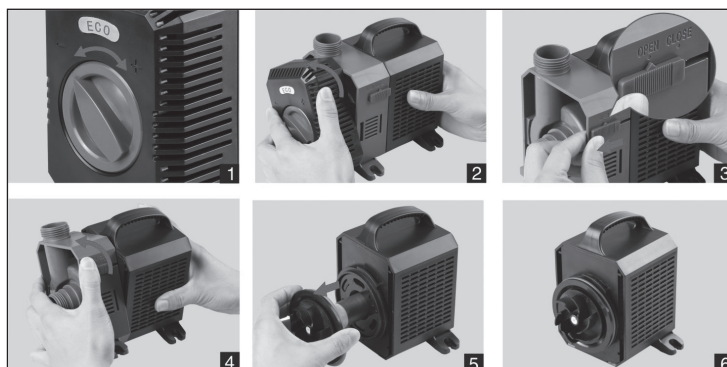


1	Ugello di regolazione	7	Blocco motore
2	Cestello del filtro	8	Rondella
3	Alloggiamento pompa	9	Collegamento $\frac{3}{4}'' > 1''$
4	Gruppo strutturale motore	10	Manicotto di collegamento
5	O-Ring	11	Collegamento $1 \frac{1}{4}''$
6	Cuscinetto		

MESSA IN FUNZIONE

- Per prima cosa, fissare alla pompa un cavo di traino (cavo di nylon o similari) per poterla tirare fuori dall'acqua, se necessario.
- Collegare i relativi tubi di acquario/laghetto/fontana, ecc. alla pompa. Assicurarsi che non ci siano bolle d'aria nel sistema di tubi.
- Installare la pompa ad almeno 20 cm e al massimo a 2,8 m (Lagoon 3600) o a 4,8 m (Lagoon 5200) sotto alla superficie dell'acqua.
- Non posizionare la pompa nello sporco/residui sul fondo dell'acqua, ma in posizione più elevata.
- Quando si posiziona il cavo di alimentazione, proteggerlo da danni dovuti al piegamento e/o da bordi taglienti.
- Collegare la pompa alla presa elettrica.

Avvertenza: non utilizzare mai la pompa senza il cestello del filtro (1). Il filtro protegge la pompa da impurità e otturazioni dovute ai residui sul fondo, alla polvere e allo sporco. Non utilizzare la pompa a secco.



1. Impostare la velocità del flusso con la manopola blu.
2. Ruotare il cestello del filtro come indicato in immagine per toglierlo.
3. Far scorrere il cursore blu verso sinistra per aprire il motore.
4. Ruotare il motore in senso antiorario.
5. Pulire/sostituire l'elica.
6. Assicurarsi che l'O-Ring sia posizionato come indicato in immagine.

Avvertenza: togliere la pompa dall'acqua durante l'inverno e conservarla in un luogo privo di gelo, possibilmente in un contenitore pieno d'acqua, in modo da evitare che l'O-Ring si secchi. Pulire accuratamente la pompa e, dopo averla rimontata, controllare se presenta danni.

RISOLUZIONE DEI PROBLEMI

Problema	Possibile causa	Soluzioni
La pompa non funziona.	Non c'è corrente.	Attaccare la spina.
	Surriscaldamento.	Far raffreddare il dispositivo.
	Rotore bloccato.	Eliminare il blocco.
	Non c'è acqua.	Aggiungere acqua.
La pompa emette rumori disturbanti/forti.	Alloggiamento del filtro bloccato o fusto danneggiato.	Eliminare il blocco.
	Fusto in ceramica o attacco presentano grandi segni di usura.	Sostituire fusto o attacco.
Spinta dell'acqua insufficiente.	Valvola chiusa o otturata.	Aprire/pulire la valvola.
	Cestello del filtro otturato/bloccato.	Pulire il cestello del filtro.
	Girante danneggiato.	Sostituire il girante.
	Tensione troppo bassa.	Collegare a una tensione adeguata.

SMALTIMENTO



Se sul prodotto è presente la figura a sinistra (il bidone dei rifiuti con le ruote), si applica la direttiva europea 2012/19/UE. Questi prodotti non possono essere smaltiti con i rifiuti normali. Informarsi sulle disposizioni vigenti per la raccolta di dispositivi elettrici ed elettronici. Attenersi alle disposizioni vigenti e non smaltire i vecchi dispositivi con i rifiuti domestici. Grazie al corretto smaltimento dei vecchi dispositivi si tutela il pianeta e la salute delle persone da possibili conseguenze negative. Il riciclo di materiali aiuta a diminuire il consumo di materie prime.

DICHIARAZIONE DI CONFORMITÀ

Produttore:

Chal-Tec GmbH, Wallstraße 16, 10179 Berlino,
Germania.

**Questo prodotto è conforme alle seguenti direttive europee:**

2014/30/UE (EMC)

2014/35/UE (LVD)

2011/65/UE (RoHS)

