

KLARSTEIN NIELSTREK
TEIN NIELSTREK KLAR
KLARSTEIN NIELSTREK
TEIN NIELSTREK KLAR
KLARSTEIN NIELSTREK
TEIN NIELSTREK KLAR
KLARSTEIN NIELSTREK

KLARSTEIN

Madonna | Bonita | Valeria

Aktivkohlefilter

Activated Carbon Filter

Filtro de carbón activo

Filtre à charbon actif

Filtro a carbone attivo


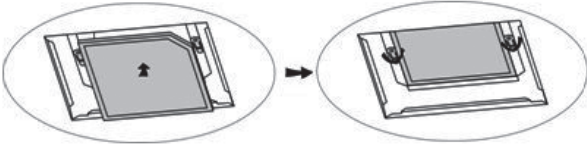
10031626

Sehr geehrter Kunde,

wir gratulieren Ihnen zum Erwerb Ihres Gerätes. Lesen Sie die folgenden Hinweise sorgfältig durch und befolgen Sie diese, um möglichen Schäden vorzubeugen. Für Schäden, die durch Missachtung der Hinweise und unsachgemäßen Gebrauch entstehen, übernehmen wir keine Haftung. Scannen Sie den folgenden QR-Code, um Zugriff auf die aktuellste Bedienungsanleitung und weitere Informationen rund um das Produkt zu erhalten.

**EINBAUANLEITUNG**

Aktivkohlefilter werden verwendet, um Gerüche zu binden. Normalerweise sollte der Aktivkohlefilter nach drei oder sechs Monaten gewechselt werden, je nachdem wie häufig sie kochen. Installieren Sie den Aktivkohlefilter wie folgt:

1	<p>Um den Aktivkohlefilter zu installieren, muss zuerst der metallische Anti-Fettfilter entfernt werden. Drücken Sie die Verriegelung und ziehen Sie sie nach unten.</p> 
2	<p>Schieben Sie den Aktivkohlefilter in das rechteckige Loch unterhalb des Motors, bis er an der Rückseite des rechteckigen Lochs einrastet. Heben Sie die beiden Fixierschienen an, bis sie horizontal über dem Kohlefilter liegen.</p> 
3	<p>Setzen Sie dann den Fettfilter wieder ein.</p>
4	<p>Um den Aktivkohlefilter zu entfernen, gehen Sie in umgekehrter Reihenfolge vor.</p>

HERSTELLER

Chal-Tec GmbH, Wallstraße 16, 10179 Berlin, Deutschland.


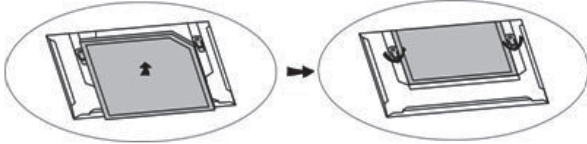
Dear Customer,

Congratulations on purchasing this device. Please read the following instructions carefully and follow them to prevent possible damages. We assume no liability for damage caused by disregard of the instructions and improper use. Scan the QR code to get access to the latest user manual and more product information.



INSTALLATION GUIDE

Activated carbon filters are used to bind odours. Normally the activated carbon filter should be changed after three or six months, depending on how often you cook. Install the activated carbon filter as follows:

1	<p>Before installing the activated carbon filter, first remove the grease filter. Press the lock and remove the grease filter.</p> 
2	<p>Slide the activated carbon filter into the rectangular hole below the engine until it clicks into place at the rear of the rectangular hole. Raise the two fixing rails until they are horizontally above the carbon filter.</p> 
3	<p>Then reinsert the grease filter.</p>
4	<p>To remove the activated carbon filter, proceed in reverse order.</p>

PRODUCER

Chal-Tec GmbH, Wallstraße 16, 10179 Berlin, Germany.


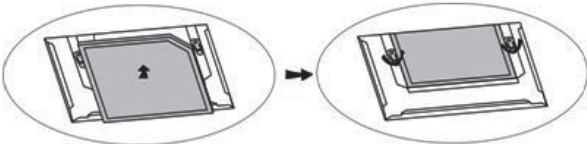
Estimado cliente,

Le felicitamos por la adquisición de este producto. Lea atentamente las siguientes instrucciones y sígalas para evitar posibles daños. No asumimos ninguna responsabilidad por los daños causados por el incumplimiento de las instrucciones y el uso inadecuado. Escanee el siguiente código QR para obtener acceso a la última guía del usuario y más información sobre el producto.



INSTRUCCIONES DE INSTALACIÓN

Los filtros de carbón activado se utilizan para retener los olores. Normalmente el filtro de carbón activo debe cambiarse después de tres o seis meses, dependiendo de la frecuencia con la que se cocine. Instale el filtro de carbón activado de la siguiente manera:

1	<p>Antes de instalar el filtro de carbón activado, retire primero el filtro de grasa. Presione el seguro y retire el filtro de grasa.</p> 
2	<p>Deslice el filtro de carbón activado en el orificio rectangular debajo del motor hasta que encaje en su lugar en la parte posterior del orificio rectangular. Levante los dos rieles de fijación hasta que queden horizontalmente por encima del filtro de carbono.</p> 
3	<p>A continuación, vuelva a colocar el filtro de grasa.</p>
4	<p>Para quitar el filtro de carbón activo, proceda en orden inverso.</p>

FABRICANTE

Chal-Tec GmbH, Wallstraße 16, 10179 Berlin, Alemania.


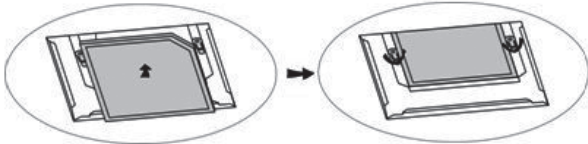
Chère cliente, cher client,

Toutes nos félicitations pour l'acquisition de ce nouvel appareil. Veuillez lire attentivement et respecter les instructions de ce mode d'emploi afin d'éviter d'éventuels dommages. Nous ne saurions être tenus pour responsables des dommages dus au non-respect des consignes et à la mauvaise utilisation de l'appareil. Scannez le QR-Code pour obtenir la dernière version du mode d'emploi et des informations supplémentaires concernant le produit.



INSTRUCTIONS DE MONTAGE

Les filtres à charbon actif sont utilisés pour lier les odeurs. Normalement, le filtre à charbon actif doit être remplacé après trois ou six mois, selon la fréquence de cuisson. Installez le filtre à charbon actif comme suit :

1	<p>Avant d'installer le filtre à charbon actif, enlevez d'abord le filtre à graisse. Appuyez sur le verrou et enlevez le filtre à graisse.</p> 
2	<p>Glissez le filtre à charbon actif dans le trou rectangulaire sous le moteur jusqu'à ce qu'il s'enclenche en place à l'arrière du trou rectangulaire. Soulevez les deux rails de fixation jusqu'à ce qu'ils se trouvent horizontalement au-dessus du filtre à charbon.</p> 
3	<p>Remettez ensuite le filtre à graisse en place.</p>
4	<p>Pour retirer le filtre à charbon actif, procéder dans l'ordre inverse</p>

FABRICANT

Chal-Tec GmbH, Wallstraße 16, 10179 Berlin, Allemagne.


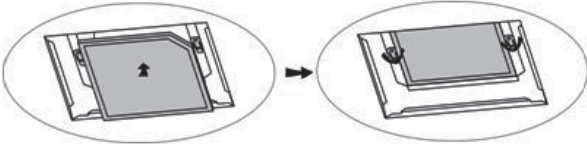
Gentile cliente,

La ringraziamo per aver acquistato il dispositivo. La preghiamo di leggere attentamente le seguenti istruzioni per l'uso e di seguirle per evitare possibili danni. Non ci assumiamo alcuna responsabilità per danni scaturiti da una mancata osservazione delle avvertenze di sicurezza e da un uso improprio del dispositivo. Scansionare il codice QR seguente, per accedere al manuale d'uso più attuale e per ricevere informazioni sul prodotto.



ISTRUZIONI PER L'INSTALLAZIONE

I filtri a carbone attivo sono utilizzati per legare gli odori. Normalmente il filtro a carbone attivo dovrebbe essere sostituito dopo tre o sei mesi, a seconda della frequenza di cottura. Installare il filtro a carbone attivo come segue:

1	<p>Prima di installare il filtro a carbone attivo, rimuovere prima il filtro del grasso. Premere il blocco e rimuovere il filtro del grasso.</p> 
2	<p>Far scorrere il filtro a carboni attivi nel foro rettangolare sotto il motore finché non scatta in posizione sul retro del foro rettangolare. Sollevare le due rotaie di fissaggio fino a quando si trovano orizzontalmente sopra il filtro al carbonio.</p> 
3	<p>Quindi reinserire il filtro del grasso.</p>
4	<p>Per rimuovere il filtro a carbone attivo, procedere in ordine inverso.</p>

PRODUTTORE

Chal-Tec GmbH, Wallstraße 16, 10179 Berlin, Germania.

KLARSTEIN NIETSRK

SRSRK KLARSTEIN NIE

KLARSTEIN NIETSRK

SRSRK KLARSTEIN NIE

KLARSTEIN NIETSRK

SRSRK KLARSTEIN NIE

KLARSTEIN NIETSRK