

KLARSTEIN NIELSTRTK
TEIN NIELSTRTK KLAR
KLARSTEIN NIELSTRTK
TEIN NIELSTRTK KLAR
KLARSTEIN NIELSTRTK
TEIN NIELSTRTK KLAR
KLARSTEIN NIELSTRTK

KLARSTEIN

Schneeflöckchen

Eismaschine

Ice Cream Maker

Máquina de helado

Machine à crème glacée

Macchina gelato

10031663

Sehr geehrter Kunde,

wir gratulieren Ihnen zum Erwerb Ihres Gerätes. Lesen Sie die folgenden Hinweise sorgfältig durch und befolgen Sie diese, um möglichen Schäden vorzubeugen. Für Schäden, die durch Missachtung der Hinweise und unsachgemäßen Gebrauch entstehen, übernehmen wir keine Haftung. Scannen Sie den folgenden QR-Code, um Zugriff auf die aktuellste Bedienungsanleitung und weitere Informationen rund um das Produkt zu erhalten.



INHALTSVERZEICHNIS

Sicherheitshinweise	4
Geräteübersicht	6
Bedienung	7
Bedienfeld und Programme	8
Reinigung und Pflege	9
Fehlerbehebung	9
Hinweise zur Entsorgung	10
Konformitätserklärung	10

English	11
Español	19
Français	27
Italiano	35

TECHNISCHE DATEN

Artikelnummer	10021663
Stromversorgung	100-240 V ~ 50-60 Hz
Leistung	90 W
Gewicht	2.55 kg
Abmessungen (B x H x T)	185 mm x 238 mm x 265 mm

SICHERHEITSHINWEISE

- Lesen Sie sich alle Hinweise sorgfältig durch und bewahren Sie die Bedienungsanleitung zum Nachschlagen gut auf.
- Prüfen Sie vor der Benutzung die Spannung auf der Geräteplakette und schließen Sie das Gerät nur an Steckdosen an, die der Spannung des Geräts entsprechen.
- Falls das Netzkabel beschädigt ist, muss es vom Hersteller, einem autorisierten Fachbetrieb oder einer ähnlich qualifizierten Person ersetzt werden.
- Drehen Sie das Gerät nicht auf den Kopf und neigen Sie es nicht mehr als 45°.
- Tauchen Sie das Gerät nie komplett in Wasser oder andere Flüssigkeiten und achten Sie drauf, dass Stecker und Netzkabel nicht nass werden.
- Ziehen Sie den Stecker aus der Steckdose, wenn Sie das Gerät nicht mehr benutzen oder reinigen.
- Lassen Sie um das Gerät herum 8 cm Platz, um ausreichende Luftzirkulation zu gewährleisten.
- Benutzen Sie nur Zubehör, das vom Hersteller ausdrücklich dafür zugelassen ist.
- Kinder, physisch und körperlich eingeschränkte Menschen sollten das Gerät nur benutzen, wenn sie vorher von einer Aufsichtsperson ausführlich mit den Funktionen und den Sicherheitsvorkehrungen vertraut gemacht wurden. Achten Sie darauf, dass Kinder nicht mit dem Gerät spielen.
- Benutzen Sie das Gerät nicht in der Nähe von Flammen, heißen Kochplatten oder Öfen.
- Schalten Sie das Gerät nicht mehrmals hintereinander ein und aus. Warten Sie mindestens 5 Minuten, bevor sie das Gerät wieder einschalten, um den Kompressor nicht zu beschädigen.
- Stecken Sie keine Bleche oder andere Objekt ins Gerät, um Feuer und Kurzschlüsse zu vermeiden.
- Wenn Sie das Eis entnehmen, schlagen Sie nicht gegen den Behälter oder den Rand des Behälters, um ihn nicht zu beschädigen.
- Schalten Sie das Gerät erst ein, wenn Sie den Behälter und das Rührmesser angebracht haben.
- Die Temperatur für Zutaten beträgt 25±5°C. Kühlen Sie die Zutaten nicht vor, andernfalls könnte das Messer blockieren, bevor die Eiscreme fertig zubereitet ist.
- Entfernen Sie das Rührmesser nicht, solange es in Betrieb ist.
- Verwenden Sie das Gerät nicht im Freien.
- Reinigen Sie das Gerät nicht mit Scheuerpulver oder Scheuerschwämmen.
- Bewahren Sie im Gerät keine explosiven Substanzen auf, wie beispielsweise Sprühdosen mit leicht entzündlichen Treibgasen.
- Das Gerät ist nicht für den kommerziellen Gebrauch, sondern nur für Gebrauch im Haushalt und in ähnlichen Umgebungen vorgesehen.

Besondere Hinweise

- Achten Sie bei der Positionierung des Gerätes darauf, dass das Netzkabel nicht eingeklemmt oder beschädigt ist.
- Achten Sie darauf, dass sich keine Mehrfachsteckdosen oder Netzteile auf der Rückseite des Geräts befinden.

Um eine Kontamination von Lebensmitteln zu vermeiden, beachten Sie bitte die folgenden Anweisungen:

- Reinigen Sie regelmäßig Oberflächen, die mit Lebensmitteln in Berührung kommen können.



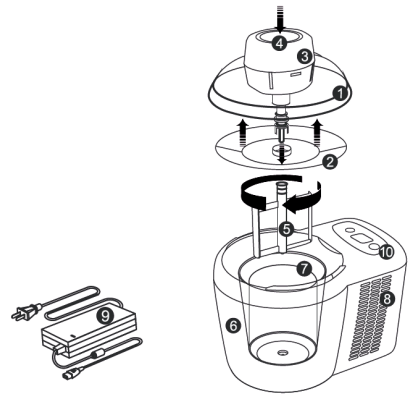
WARNUNG

Achten Sie bei Gebrauch, Wartung und Entsorgung des Gerätes auf das linke Symbol, das sich auf der Rückseite oder am Kompressor des Gerätes befindet. Dieses Symbol warnt vor möglichen Bränden. In den Kältemittelleitungen und im Kompressor befinden sich brennbare Stoffe. Halten Sie das Gerät bei Gebrauch, Wartung und Entsorgung von Feuerquellen fern.

GERÄTEÜBERSICHT

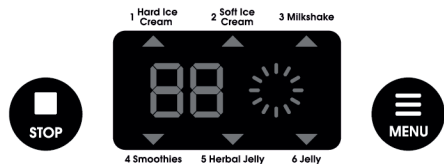
Geräteübersicht

- 1 Oberer Deckel
- 2 Deckelverkleidung
- 3 Motor
- 4 Entriegelungstaste
- 5 Rührer
- 6 Gehäuse
- 7 Aluminiumschüssel
- 8 Hintere Abdeckung
- 9 Netzteil
- 10 Bedienfeld



Bedienfeld und Programme

- 1 Harte Eiscreme
- 2 Wiche Eiscreme
- 3 Milchshake
- 4 Smoothies
- 5 Kräutergelee
- 6 Fruchtgelee



BEDIENUNG

Allgemeine Bedienung

1	Entfernen Sie das gesamte Verpackungsmaterial. Reinigen Sie vor dem ersten Gebrauch die Alu- miniumschüssel und den Deckel mit heißem Wasser.
2	Schließen Sie das Netzteil zuerst am Gerät an. Stecken Sie dann den Stecker in die Steckdose. Schließen Sie das Gerät nur an Steckdosen an, die der Spannung des Geräts entsprechen.
3	Benutzen Sie den Messlöffel, um sicherzugehen, dass Sie die einzelnen die Zutaten korrekt abge- messen werden.
4	Geben Sie die Zutaten in die Aluminiumschüssel und achten Sie darauf, dass die Masse, die MAX- Markierung von 300 ml nicht überschreitet. Rühren Sie einmal gut durch und schließen Sie den Deckel.
5	Lassen Sie das Gerät 1-2 Stunden laufen, bis ein Piepton ertönt, der das Ende des Durchgangs signalisiert.
6	Ziehen Sie den Stecker aus der Steckdose, wenn Sie das Gerät nicht weiter benutzen.

Hinweise zur Kühlleistung

- Die leere Aluminiumschüssel wird bei laufendem Betrieb in 2 Stunden auf -15 °C heruntergekühlt.
- Bei voller Befüllung braucht das Gerät bei einer Raumtemperatur von 25 °C ca. 2 Stunden zur Eisherstellung.

BEDIENFELD UND PROGRAMME

- Nachdem Sie den Deckel geschlossen und das Gerät eingeschaltet haben, drücken Sie auf die MENU-Taste. Auf dem Display erscheint die Programmnummer.
- Drücken Sie mehrmals auf die MENU Taste, um das gewünschte Programm einzustellen. Warten Sie dann 5 Sekunden und das Programm wird automatisch übernommen und gestartet.
- Mit der STOP-Taste können Sie das Programm anhalten, während es läuft.
- Falls sie während dem Betrieb das Programm wechseln möchten, drücken Sie auf die STOP-Taste und wählen Sie dann mit der MENU-Taste das gewünschte Programm.

Programmbeschreibung und Grundrezepte

1	Harte Eiscreme	Geben Sie 300 ml Fruchtsaft in die Schüssel.
2	Weiche Eiscreme	Geben Sie 100 ml Milch, 100 ml Sahne und 3 EL Zucker in die Schüssel. Wenn sie weitere Zutaten hinzugeben achten Sie darauf, dass die maximal Füllmenge von 300 ml nicht überschritten wird.
3	Milchshake	Geben Sie eine Mischung auf 300 ml pürierten Früchten und Milch in die Schüssel. Die Zubereitungszeit beträgt 90 Minuten.
4	Smoothies	Geben Sie eine Mischung aus 300 ml pürierten Früchten und Wasser in die Schüssel. Die Zubereitungszeit beträgt 30 Minuten.
5	Kräutergelee	Entfernen Sie den Rührer und geben Sie eine Mischung aus 300 ml Kräutern, Wasser und Geliermittel die Schüssel. Die Zubereitungszeit beträgt 96 Minuten.
6	Fruchtgelee	Entfernen Sie den Rührer und geben Sie 300 ml Fruchtsaft und Geliermittel in die Schüssel. Die Zubereitungszeit beträgt 30 Minuten.

REINIGUNG UND PFLEGE

Reinigungsmittel: Benutzen Sie zur Reinigung keine scharfen Reiniger, Scheuer oder Lösemittel.

Außenseite: Reinigen Sie die Außenseite mit einem feuchten Lappen und trocknen Sie sie dann ab. Pflegen Sie die Außenseite gelegentlich mit Silikonwachs.

Deckel: Waschen Sie den Deckel und die anderen abnehmbaren Teile mit warmer Seifenlauge ab. Spülen Sie sie dann mit klarem Wasser und trocknen Sie die Teile ab.

Aluminiumschüssel: Waschen Sie die Schüssel mit warmer Seifenlauge ab.

Nach der Reinigung: Setzen Sie alle Teile wieder ein.

FEHLERBEHEBUNG

Problem	Mögliche Ursache	Lösung
Das Gerät läuft nicht.	Das Gerät ist nicht eingeschaltet oder die Sicherung ist kaputt.	Versichern Sie sich dass das Gerät eingesteckt und eingeschaltet ist.
	Kurzschluss oder das Gerät ist nicht richtig eingesteckt.	Falls die Sicherung kaputt ist, ersetzen Sie sie und stecken Sie den Stecker fest in die Steckdose.
Das Gerät kann die Eiszubereitung nicht beenden.	Das Gerät steht neben einer Wärmequelle oder um das Gerät ist zu wenig Platz.	Stellen Sie das Gerät an einem kühlen Ort auf und lassen sie um das Gerät herum genug Platz zur Luftzirkulation.
	Der Deckel wurde zu oft oder zu lange geöffnet.	Schließen Sie den Deckel fest und öffnen Sie ihn nicht unnötig oft.

HINWEISE ZUR ENTSORGUNG



Befindet sich die linke Abbildung (durchgestrichene Mülltonne auf Rädern) auf dem Produkt, gilt die Europäische Richtlinie 2012/19/EU. Diese Produkte dürfen nicht mit dem normalen Hausmüll entsorgt werden. Informieren Sie sich über die örtlichen Regelungen zur getrennten Sammlung elektrischer und elektronischer Gerätschaften. Richten Sie sich nach den örtlichen Regelungen und entsorgen Sie Altgeräte nicht über den Hausmüll. Durch die regelkonforme Entsorgung der Altgeräte werden Umwelt und die Gesundheit ihrer Mitmenschen vor möglichen negativen Konsequenzen geschützt. Materialrecycling hilft, den Verbrauch von Rohstoffen zu verringern.

KONFORMITÄTSERKLÄRUNG

Hersteller:

Chal-Tec GmbH, Wallstraße 16, 10179 Berlin, Deutschland.

**Dieses Produkt entspricht den folgenden Europäischen Richtlinien:**

2014/30/EU (EMV)
2014/35/EU (LVD)
2011/65/EU (RoHS)
643/2009/EG (ErP)
1060/2010/EU (ErP)

Dear Customer,

Congratulations on purchasing this equipment. Please read this manual carefully and take care of the following hints to avoid damages. Any failure caused by ignoring the items and cautions mentioned in the instruction manual is not covered by our warranty and any liability. Scan the QR code to get access to the latest user manual and other information about the product



CONTENT

Safety Instructions 12
 Product Overview 14
 Operation 15
 Control Panel and Programs 16
 Cleaning and Care 17
 Troubleshooting 17
 Hints on Disposal 18
 Declaration of Conformity 18

TECHNICAL DATA

Item number	10021663
Power supply	100-240 V ~ 50-60 Hz
Power consumption	90 W
Weight	2.55 kg
Dimensions (W x H x D)	185 mm x 238 mm x 265 mm

DECLARATION OF CONFORMITY

Producer:

Chal-Tec GmbH, Wallstraße 16, 10179 Berlin, Germany.



This product is conform to the following European Directives:

2014/30/EU (EMC)
 2014/35/EU (LVD)
 2011/65/EU (RoHS)

SAFETY INSTRUCTIONS

- Read all the safety and operating instructions carefully and retain them for future reference.
- Ensure the voltage is compliant with the voltage range stated on the rating label, and ensure the earthing of the socket is in good condition.
- If the supply cord is damaged, it must be replaced by the manufacturer or its service agent or a similarly qualified person in order to avoid a hazard.
- Do not upend this product or incline it over a 45° angle.
- To protect against risk of electric shock, do not pour water on cord, plug and ventilation, immerse the appliance in water or any other liquid.
- Unplug the appliance after using or before cleaning.
- Keep the appliance 8 cm from other objects to ensure the good heat releasing.
- Do not use the accessories which are not recommended by Manufacturer.
- This appliance can be used by children aged from 8 years and above and persons with reduced physical, sensory or mental capabilities or lack of experience and knowledge if they have been given supervision or instruction concerning use of the appliance in a safe way and understand the hazards involved. Children shall not play with the appliance. Cleaning and user maintenance shall not be made by children without supervision. Children should be supervised to ensure that they do not play with the appliance.
- Do not use the appliance close by flames, hot plates or stoves.
- Do not switch on the power button frequently (ensure 5 min. interval at least) to avoid the damage of compressor.
- Metal sheet or other electric objects are not allowed to be inserted into the appliance to avoid fire and short circuit.
- When take out the ice cream, do not knock the barrel or edge of barrel to protect the barrel from damage.
- Do not switch on the power before install well the barrel or blender blade.
- The initial temperature of the ingredients is 25±5°C. Do not put the ingredients into freezer for pre-freeze, as it will easily make the blender blade blocked before the ice cream is in good condition.
- Do not remove the blender blade when the appliance is on working.
- Do not use outdoors.
- Never clean with scouring powders or hard implements.
- Do not store explosive substances such as aerosol cans with a flammable propellant in this appliance.
- This appliance is intended to be used in household and similar applications.

Special Notes

- When positioning the unit, make sure that the power cord is not pinched or damaged.
- Make sure that there are no multiple sockets or power supplies on the back of the unit.

To avoid contamination of food, please follow the instructions below:

- Regularly clean surfaces that may come into contact with food.



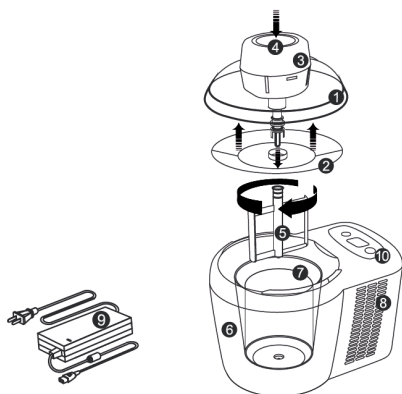
WARNING

When using, servicing and disposing of the unit, pay attention to the left symbol on the rear of the unit or on the compressor. This symbol warns of possible fires. There are flammable substances in the refrigerant lines and in the compressor. Keep the appliance away from sources of fire during use, maintenance and disposal.

PRODUCT OVERVIEW

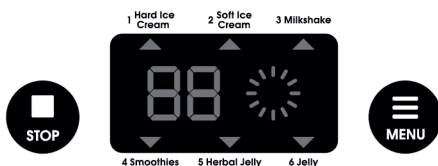
Overview

- 1 Top lid
- 2 Top lid lining
- 3 Mixing motor
- 4 Unlock button
- 5 Ice cream paddle
- 6 Housing
- 7 Aluminum bowl
- 8 Back cover
- 9 AC adaptor
- 10 Control panel



Controls and Programs

- 1 Hard Ice Cream
- 2 Soft Ice Cream
- 3 Milkshake
- 4 Smoothies
- 5 Herbal Jelly
- 6 Jelly



OPERATION

General Operation

1	After removing all interior and exterior packaging materials, use hot water to clean the aluminum bowl and top lid of ice cream maker before using.
2	Please correctly connect the input connector clip of the adaptor into the ice cream maker, and then insert the power plug into the power socket. Make sure the power socket is 100-240 V 50/60 Hz AC.
3	For good taste, by using measuring cup or spoon to ensure that you get the correct dose for each ingredient with your choice.
4	Pour all the ingredients into the bowl of ice cream maker, do not exceed the maximum limit of 300 ml marked on the bowl, stir them well and then close the lid.
5	Allow 1-2 hours of operation, the maker beeps once done.
6	Unplug ice cream maker the wall outlet if it is not to be used for an period of time.

Cooling Performance

- The temperature at the aluminum bowl be cooled to minus 15°C in 2 hours (with the unit empty).
- Inside the ice cream maker with full load , It will take about 2 hours to finish the ice cream if the appliance are stabilized at a room temperature of 25°C.

CONTROL PANEL AND PROGRAMS

- After close the lid well and turn on the power, the mode number will appear on LCD screen once hit the menu button, and you can switch to the mode by selecting your menu button, once the mode is fixed, after 5 seconds the maker will enter the specified mode automatically.
- The maker stop Switch controls the cooling system stop.
- If you want to choose the other mode during the running of the maker, please hit the stop button and then go into the mode you need by selecting the menu button.

Programs and Basic Recipes

1	Hard Ice Cream	Pour 300 ml juice into the bowl.
2	Soft Ice Cream	Pour 100 ml milk, 100 ml cream and three tablespoons sugar into the bowl of ice cream maker. Do not exceed the maximum limit of 300 ml marked on the bowl.
3	Milkshake	Only pour 300 ml fruit- milk mixture into the bowl, making time is about 90 minutes.
4	Smoothies	Only pour 300 ml fruit and water mixture into the bowl, making time is about 30 minutes.
5	Herbal Jelly	After take out the paddles In the lid, only pour 300 ml herbal jelly mixture into the bowl, making time is about 96 minutes.
6	Jelly	After take out the paddles in the lid, only pour 300 ml jelly mixture into the bowl, making time is about 30 minutes

CLEANING AND CARE

Cleaners: Never use harsh, abrasive cleaners, heavy-duty cleaners, or solvents on any surface.

Exterior: Wipe with damp, sudsy cloth, rinse and dry. For stubborn stains and for periodic waxing, use silicon wax.

Top lid: Wash the lid and other removable parts in warm sudsy water, rinse and dry. Wash interior with baking soda solution (3 tablespoons to liter of water) or warm sudsy water, rinse and dry.

Aluminum bowl: Wash with warm sudsy water.

The Finishing Touch: Replace all parts.

TROUBLESHOOTING

Problem	Possible Cause	Solution
The ice cream maker does not work.	There is a power failure. A house fuse has blown.	Ensure the maker is plugged in and the power socket is turned on.
	Overload fuse on the power supply board is not connected properly.	Replace the broken fuse in your meter box. Ensure the fuse is connected properly.
Ice cream maker can not finish the ice cream.	The maker is placed too close to a heat source. No sufficient ventilation.	Keep the cooler away from sunshine or other heat sources. Place the ice cream maker in good ventilation and keep any items away from the fans.
	The lid is opened too frequently or for a long period of time.	Close the lid tightly and do not open the lid too frequently in operation.

HINTS ON DISPOSAL



According to the European waste regulation 2012/19/EU this symbol on the product or on its packaging indicates that this product may not be treated as household waste. Instead it should be taken to the appropriate collection point for the recycling of electrical and electronic equipment. By ensuring this product is disposed of correctly, you will help prevent potential negative consequences for the environment and human health, which could otherwise be caused by inappropriate waste handling of this product. For more detailed information about recycling of this product, please contact your local council or your household waste disposal service.

DECLARATION OF CONFORMITY

Producer:

Chal-Tec GmbH, Wallstraße 16, 10179 Berlin, Germany.

**This product is conform to the following European Directives:**

2014/30/EU (EMC)

2014/35/EU (LVD)

2011/65/EU (RoHS)

643/2009/EC (ErP)

1060/2010/EU (ErP)

Estimado cliente:

Le felicitamos por la adquisición de este producto. Lea atentamente el siguiente manual y siga cuidadosamente las instrucciones de uso con el fin de evitar posibles daños. La empresa no se responsabiliza de los daños ocasionados por un uso indebido del producto o por haber desatendido las indicaciones de seguridad. Escanee el código QR para obtener acceso al manual de usuario más reciente y otra información sobre el producto:



ÍNDICE DE CONTENIDOS

Indicaciones de seguridad	20
Descripción del aparato	22
Uso	23
Utilización y programas	24
Limpieza y cuidado	25
Detección y resolución de problemas	25
Retirada del aparato	26
Declaración de conformidad	26

DATOS TÉCNICOS

Número de artículo	10021663
Suministro eléctrico	100-240 V ~ 50-60 Hz
Potencia	90 W
Peso	2.55 kg
Dimensiones (ancho x alto x largo)	185 mm x 238 mm x 265 mm

INDICACIONES DE SEGURIDAD

- Lea atentamente estas indicaciones y conserve el manual de instrucciones para consultas posteriores.
- Antes de utilizar el aparato, compruebe la tensión del mismo en la placa técnica y conéctelo a tomas de corriente que se adecuen a esos valores.
- Si el cable de alimentación está dañado deberá ser reparado por un servicio técnico autorizado o una persona igualmente cualificada.
- No vuelque el aparato ni lo incline más de 45°.
- Nunca sumerja el aparato completamente en agua ni en ningún otro líquido y asegúrese de que ni el enchufe ni el cable de alimentación se mojan.
- Desenchufe el aparato cuando no lo utilice o al limpiarlo.
- Deje una distancia de 8 cm alrededor de la máquina para garantizar suficiente ventilación.
- Utilice accesorios expresamente recomendados por el fabricante.
- Las personas, incluidos niños, con discapacidades físicas, psíquicas o sensoriales o carentes de la experiencia y conocimiento necesarios no podrán utilizar el aparato salvo que estén bajo supervisión o hayan sido previamente instruidas sobre su utilización y las indicaciones de seguridad y se hayan familiarizado con sus funciones. No deje que los niños jueguen con el aparato.
- No utilice el aparato cerca de fuentes de ignición ni fogones u hornos calientes.
- No apague y encienda el aparato varias veces seguidas. Espere durante al menos 5 minutos antes de encender el aparato de nuevo para no dañar el compresor.
- No introduzca chapas ni otros objetos eléctricos en el aparato para evitar un incendio o un cortocircuito.
- Al sacar el helado no golpee el recipiente ni el canto del mismo para no dañarlo.
- Encienda el aparato cuando haya colocado el recipiente y la pala mezcladora.
- La temperatura inicial de los ingredientes es de 25±5 °C. No congele previamente los ingredientes, podría bloquear la pala mezcladora antes de que el helado esté listo.
- No retire la pala mezcladora mientras esté en funcionamiento.
- No utilice este aparato al aire libre.
- No limpie el aparato con polvos o esponjas abrasivas.
- No almacene en el aparato sustancias explosivas, como sprays con gases propulsores inflamables.
- Este aparato no está indicado para un uso comercial, sino doméstico o similar.

Notas especiales

- Cuando coloque la unidad, asegúrese de que el cable de alimentación no esté pellizcado ni dañado.
- Asegúrese de que no haya varias tomas o fuentes de alimentación en la parte posterior de la unidad.

Para evitar la contaminación de los alimentos, siga las siguientes instrucciones:

- Limpie regularmente las superficies que puedan entrar en contacto con los alimentos.



ADVERTENCIA

Cuando utilice, repare y elimine la unidad, preste atención al símbolo izquierdo en la parte posterior de la unidad o en el compresor. Este símbolo advierte de posibles incendios. Hay sustancias inflamables en las líneas de refrigerante y en el compresor. Mantenga el aparato alejado de fuentes de fuego durante su uso, mantenimiento y eliminación.

DESCRIPCIÓN DEL APARATO

<p>Descripción del aparato</p> <ol style="list-style-type: none"> 1 Tapa superior 2 Recubrimiento de la tapa 3 Motor 4 Botón de desbloqueo 5 Removedor 6 Estructura 7 Recipiente de aluminio 8 Cubierta trasera 9 Fuente de alimentación 10 Panel de control 	
<p>Utilización y programas</p> <ol style="list-style-type: none"> 1 Crema de helado dura 2 Crema de helado blanda 3 Batido 4 Smoothies 5 Gelatina de hierbas 6 Gelatina de frutas 	

USO

Utilización general

1	Retire todo el material de embalaje. Antes del primer uso, limpie el recipiente de aluminio y la tapa con agua caliente.
2	Primero conecte el cable al aparato. Conecte el enchufe en la toma de corriente. Conecte el aparato solamente a tomas de corriente que se adecuen a la tensión del mismo.
3	Utilice la cucharada medidora para asegurarse de que mide correctamente cada uno de los ingredientes.
4	Añada los ingredientes al recipiente de aluminio y asegúrese de que la masa no supera la marca MAX de 300 ml. Remuévalo todo y coloque la tapa.
5	Deje el aparato en marcha durante 1-2 horas hasta que escuche un pitido que indica el final de proceso.
6	Desconecte el enchufe de la toma de corriente cuando no utilice el aparato.

Indicaciones sobre la refrigeración

- El recipiente de aluminio vacío se mantiene a una temperatura de -15 °C durante las 2 horas de funcionamiento.
- Cuando lo haya llenado por completo, el aparato necesitará una temperatura ambiente de 25 °C durante 2 horas para producir el helado.

UTILIZACIÓN Y PROGRAMAS

- Después de haber cerrado la tapa y encender el aparato, pulse el botón MENU. En el display aparece el número de programa.
- Pulse varias veces el botón MENU para seleccionar el programa deseado. Espere 5 segundos y el programa se aceptará e iniciará automáticamente.
- Con el botón STOP puede detener el programa mientras funciona.
- Si desea cambiar de programa durante el funcionamiento, pulse el botón STOP y seleccione el programa deseado con el botón MENU.

Descripción del programa y recetas básicas

1	Crema de helado dura	Añada 300 ml de zumo de frutas en el recipiente.
2	Crema de helado blanda	Añada 100 ml de leche, 100 ml de nata y 3 cucharadas de azúcar en el recipiente. Si desea añadir más ingredientes, asegúrese de no sobrepasar la cantidad máxima de 300 ml.
3	Batido	Añada una mezcla de 300 ml de frutas trituradas y leche en el recipiente. El tiempo de preparación dura 90 minutos.
4	Smoothies	Añada una mezcla de 300 ml de frutas trituradas y agua en el recipiente. El tiempo de preparación dura 30 minutos.
5	Gelatina de hierbas	Retire el removedor y añada una mezcla de 300 ml de hierbas, agua y gelatina al recipiente. El tiempo de preparación dura 96 minutos.
6	Gelatina de frutas	Retire el removedor y añada 300 ml de zumo de frutas y gelatina en el recipiente. El tiempo de preparación dura 30 minutos.

LIMPIEZA Y CUIDADO

Productos de limpieza: No utilice productos químicos, abrasivos ni disolventes para la limpieza.

Parte exterior: Limpie el exterior del aparato con un paño húmedo y a continuación séquelo completamente. Realice un mantenimiento regular del exterior con cera de silicona.

Tapa: Lave la tapa y el resto de piezas extraíbles con agua tibia y jabón. Enjuague los accesorios con agua limpia y séquelos.

Recipiente de aluminio: Lave el recipiente con agua tibia y jabón.

Tras la limpieza: Vuelva a colocar todas las piezas.

DETECCIÓN Y RESOLUCIÓN DE PROBLEMAS

Problema	Posible causa	Solución
El aparato no funciona.	El aparato no está enchufado o el fusible está fundido.	Asegúrese de que el aparato esté conectado y encendido.
	Cortocircuito o el aparato no está conectado correctamente al suministro eléctrico.	Si el fusible está fundido, sustitúyalo y conecte el enchufe a la toma de corriente.
El aparato no puede terminar con la preparación del helado.	El aparato está cerca de una fuente de calor o hay poco espacio alrededor del aparato.	Coloque el aparato en un lugar fresco y deje suficiente espacio alrededor del aparato.
	La tapa se ha abierto demasiadas veces o durante un periodo de tiempo prolongado.	Cierre la tapa y no la abra salvo que sea necesario.

RETIRADA DEL APARATO



Si el aparato lleva adherida la ilustración de la izquierda (el contenedor de basura tachado) entonces rige la normativa europea, directiva 2012/19/UE. Este producto no debe arrojarse a un contenedor de basura común. Infórmese sobre las leyes territoriales que regulan la recogida separada de aparatos eléctricos y electrónicos. Respete las leyes territoriales y no arroje aparatos viejos al cubo de la basura doméstica. Una retirada de aparatos conforme a las leyes contribuye a proteger el medio ambiente y a las personas a su alrededor frente a posibles consecuencias perjudiciales para la salud. El reciclaje ayuda a reducir el consumo de materias primas.

DECLARACIÓN DE CONFORMIDAD

Fabricante:

Chal-Tec GmbH, Wallstraße 16, 10179 Berlín (Alemania).



Este producto cumple con las siguientes directivas europeas:

2014/30/UE (EMC)
2014/35/UE (baja tensión)
2011/65/UE (refundición RoHS)
643/2009/CE (ErP)
1060/2010/UE (ErP)

Cher client,

Toutes nos félicitations pour l'acquisition de ce nouvel appareil. Veuillez lire attentivement les instructions suivantes de branchement et d'utilisation afin d'éviter d'éventuels dommages. Le fabricant ne saurait être tenu pour responsable des dommages dus au non-respect des consignes de sécurité et à la mauvaise utilisation de l'appareil. Scannez le QR-Code pour accéder à la dernière version du mode d'emploi et à d'autres informations concernant le produit:



SOMMAIRE

Aperçu de l'appareil 30

Utilisation 31

Panneau de commande et programmes 32

Nettoyage et entretien 33

Résolution des problèmes 33

Conseils pour le recyclage 34

FICHE TECHNIQUE

Numéro d'article	10021663
Alimentation	100-240 V ~ 50-60 Hz
Puissance	90 W
Poids	2.55 kg
Dimensions (L x H x P)	185 mm x 238 mm x 265 mm

CONSIGNES DE SÉCURITÉ

- Veuillez lire attentivement toutes les indications et conservez ce mode d'emploi soigneusement pour pouvoir le consulter à tout moment.
- Brancher l'appareil à une prise dont la tension correspond à celle indiquée sur la plaque signalétique de l'appareil.
- Si le cordon d'alimentation est endommagé, le faire remplacer par le fabricant, un atelier autorisé ou un professionnel qualifié.
- Ne pas retourner l'appareil et ne pas l'incliner à plus de 45°.
- Ne pas faire tremper l'appareil complètement dans l'eau ou tout autre liquide. S'assurer de ne pas mouiller le cordon d'alimentation et la fiche.
- Débrancher l'appareil lorsqu'il ne va pas être utilisé pendant une période prolongée ou pour le nettoyer.
- Maintenir un espace libre de 8 centimètres autour de l'appareil pour assurer une ventilation suffisante.
- Utiliser seulement les accessoires recommandés par le fabricant.
- Les enfants ainsi que les personnes dont les capacités physiques et mentales sont réduites doivent utiliser l'appareil uniquement après avoir été entièrement sensibilisés aux consignes de sécurité et aux fonctions de l'appareil par une personne responsable de leur sécurité. Veiller à ce que les enfants ne jouent pas avec l'appareil.
- Ne pas utiliser l'appareil à proximité de flammes, de plaques électriques chaudes ou de fours.
- Ne pas allumer et éteindre l'appareil plusieurs fois de suite. Attendre au moins 5 minutes avant de rallumer l'appareil pour ne pas endommager le compresseur.
- Ne pas introduire d'objets (métalliques ou non) dans l'appareil pour éviter tout risque d'incendie et de court-circuit.
- Pour extraire la glace, ne pas donner de coup sur l'appareil ou sur les bords du récipient pour ne pas les endommager.
- Ne pas allumer l'appareil avant d'avoir installé le récipient et les lames.
- La température des aliments doit être de 25 ± 5 °C. Ne pas pré-congeler les aliments avant de préparer la glace, ou les lames pourraient se bloquer.
- Ne pas retirer les lames lorsque l'appareil est en fonctionnement.
- Ne pas utiliser l'appareil en extérieur.
- Ne pas nettoyer l'appareil avec de la poudre abrasive ou avec une éponge abrasive.
- Ne pas stocker de substances explosives dans l'appareil telles que des bombes aérosols contenant du gaz facilement inflammable.
- L'appareil n'a pas été conçu pour un usage commercial, mais pour un usage domestique ou dans un environnement similaire.

Remarques particulières

- Lors du positionnement de l'appareil, assurez-vous que le cordon d'alimentation n'est pas pincé ou endommagé.
- Assurez-vous qu'il n'y a pas de prises multiples ou d'alimentations multiples à l'arrière de l'appareil.

Pour éviter la contamination des aliments, veuillez suivre les instructions ci-dessous :

- Nettoyer régulièrement les surfaces qui peuvent entrer en contact avec les aliments.



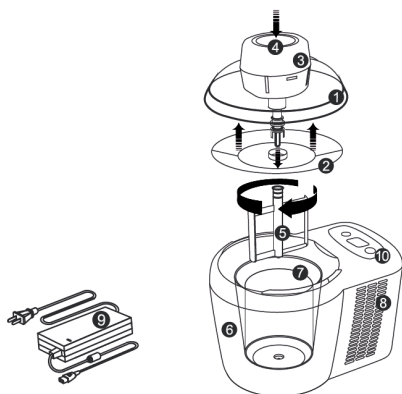
MISE EN GARDE

Lors de l'utilisation, de l'entretien et de la mise au rebut de l'appareil, faites attention au symbole de gauche à l'arrière de l'appareil ou sur le compresseur. Ce symbole avertit d'un éventuel incendie. Il y a des substances inflammables dans les conduites de fluide frigorigène et dans le compresseur. Tenez l'appareil à l'écart de toute source d'incendie pendant son utilisation, son entretien et son élimination.

APERÇU DE L'APPAREIL

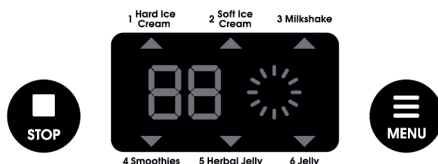
Aperçu de l'appareil

- 1 Couvercle supérieur
- 2 Cache du couvercle
- 3 Moteur
- 4 Touche de déverrouillage
- 5 Fouet
- 6 Châssis
- 7 Bol en aluminium
- 8 Cache arrière
- 9 Adaptateur secteur
- 10 Panneau de commande



Panneau de commande et programmes

- 1 Crème glacée dense
- 2 Crème glacée souple
- 3 Milkshake
- 4 Smoothies
- 5 Sorbet de plantes aromatiques
- 6 Sorbet aux fruits



UTILISATION

Utilisation générale

1	Retirez l'ensemble des éléments d'emballage. Avant l'utilisation, nettoyez le bol en aluminium et le couvercle à l'eau chaude.
2	Branchez l'adaptateur sur l'appareil en premier. Branchez ensuite l'adaptateur dans la prise. Branchez l'appareil uniquement sur des prises dont la tension correspond à celle de l'appareil.
3	Utilisez la cuillère à mesurer afin de mesurer correctement chacun des ingrédients.
4	Versez les ingrédients dans le bol en aluminium et veillez à ce que le mélange ne dépasse pas la marque MAX correspondant à 300 ml. Mélangez bien l'ensemble puis fermez le couvercle.
5	Faites fonctionner l'appareil 1 heure ou deux jusqu'à ce qu'un signal vous indique la fin du processus.
6	Débranchez la fiche de la prise lorsque vous n'avez plus besoin de l'appareil.

Conseils pour la réfrigération

- Le bol d'aluminium vide va descendre à -15°C en 2 heures de fonctionnement.
- Si l'appareil est rempli au maximum il mettra 2 heures à une température ambiante de 25 °C pour fabriquer de la glace.

PANNEAU DE COMMANDE ET PROGRAMMES

- Après avoir refermé le couvercle et allumé l'appareil, appuyez sur la touche MENU-Taste. Le numéro de programme s'affiche à l'écran.
- Appuyez plusieurs fois sur la touche MENU pour régler le programme souhaité. Patientez ensuite 5 secondes que le programme soit pris en compte automatiquement et démarre.
- Avec la touche STOP vous pouvez arrêter le programme pendant qu'il est en marche.
- Si toutefois vous souhaitez changer de programme en cours de route, appuyez sur la touche STOP et choisissez ensuite le nouveau programme avec la touche MENU.

Description des programmes et recettes de base

1	Crème glacée dense	Versez 300 ml de jus de fruits dans le bol.
2	Crème glacée souple	Versez 100 ml de lait, 100 ml de crème fraîche et une cuillère à soupe de sucre dans le bol. Si vous ajoutez d'autres ingrédients, veillez à ce que le volume total ne dépasse pas 300 ml.
3	Milkshake	Versez un mélange de 300 ml de fruits écrasés et de lait dans le bol. Le temps de préparation nécessaire est de 90 minutes.
4	Smoothies	Versez un mélange de 300 ml de fruits écrasés et d'eau dans le bol. Le temps de préparation nécessaire est de 30 minutes.
5	Gelée de plantes	Retirez le mélangeur et versez un mélange de 300 ml d'herbes, d'eau et d'agent gélifiant dans le bol. Le temps de préparation nécessaire est de 96 minutes.
6	Gelée de fruits	Retirez le mélangeur et versez un mélange de 300 ml de jus de fruits et d'agent gélifiant dans le bol. Le temps de préparation nécessaire est de 30 minutes.

NETTOYAGE ET ENTRETIEN

Produit de nettoyage : pour le nettoyage, n'utilisez aucun produit agressif, dégraissant ou solvant.

Parties externes : nettoyez les parties externes avec un chiffon doux et humide puis essuyez-les. Entretenez les parties externes avec de la cire de silicone à l'occasion.

Couvercle : lavez le couvercle et les autres parties amovibles avec une solution savonneuse chaude. Rincez ensuite à l'eau claire et essuyez les éléments.

Bol en aluminium : lavez le bol avec de l'eau chaude savonneuse.

Après le nettoyage : remettez en place tous les éléments.

RÉSOLUTION DES PROBLÈMES

Problème	Cause possible	Solution
L'appareil ne fonctionne pas.	L'appareil n'est pas allumé ou bien le fusible est hors service.	Assurez-vous que l'appareil est bien branché et allumé.
	Court-circuit, ou bien l'appareil n'est pas correctement branché.	Si le fusible est hors service, remplacez-le et branchez bien la fiche dans la prise.
L'appareil ne peut pas terminer la préparation de la glace.	L'appareil est à proximité d'une source de chaleur ou l'appareil n'est pas bien ventilé.	Installez l'appareil dans un endroit frais et laissez suffisamment de place autour de lui pour permettre à l'air de circuler.
	Le couvercle a été enlevé trop souvent ou trop longtemps.	Fermez bien le couvercle et ne l'ouvrez pas trop souvent.

CONSEILS POUR LE RECYCLAGE



Le pictogramme ci-contre apposé sur le produit signifie que la directive européenne 2012/19/UE s'applique (poubelle à roues barrée d'une croix). Ces produits ne peuvent être jetés dans les poubelles domestiques courantes. Renseignez-vous concernant les règles appliquées pour la collecte d'appareils électriques et électroniques. Conformez-vous aux réglementations locales et ne jetez pas vos anciens produits avec les ordures ménagères. Le respect des règles de recyclage des vieux produits aide à la protection de l'environnement et de la santé de votre entourage contre les conséquences négatives possibles. Le recyclage des matériaux aide à réduire l'utilisation des matières premières.

DÉCLARATION DE CONFORMITÉ

Fabricant :

Chal-Tec GmbH, Wallstraße 16, 10179 Berlin, Allemagne.



Ce produit est conforme aux directives européennes suivantes :

2014/30/UE (CEM)
2014/35/UE (LVD)
2011/65/UE (RoHS)
643/2009/CE (ErP)
1060/2010/UE (ErP)

Gentile cliente,

La ringraziamo per aver acquistato il dispositivo. La preghiamo di leggere attentamente le seguenti istruzioni per l'uso e di seguirle per evitare possibili danni tecnici. Non ci assumiamo alcuna responsabilità per danni scaturiti da una mancata osservazione delle avvertenze di sicurezza e da un uso improprio del dispositivo. Scansionare il codice QR seguente, per accedere al manuale d'uso più attuale e per ricevere informazioni sul prodotto.



INDICE

Avvertenze di sicurezza	36
Descrizione del prodotto	38
Utilizzo	39
Pannello dei comandi e programmi	40
Pulizia e manutenzione	41
Risoluzione dei problemi	41
Smaltimento	42
Dichiarazione di conformità	42

DATI TECNICI

Articolo numero	10021663
Alimentazione	100-240 V ~ 50-60 Hz
Potenza	90 W
Peso	2.55 kg
Dimensioni (L x A x P)	185 mm x 238 mm x 265 mm

AVVERTENZE DI SICUREZZA

- Leggere attentamente tutte le indicazioni di sicurezza e conservare il presente libretto d'istruzioni per consultazioni future.
- Prima di accendere il dispositivo, controllare la tensione sulla targhetta identificativa e collegare il dispositivo solo a prese con tensione corrispondente a quella indicata.
- Nel caso in cui il cavo di rete sia danneggiato, questo deve essere sostituito dal produttore, da un centro assistenza specializzato o da una persona qualificata.
- Non capovolgere il dispositivo e non inclinarlo più di 45°.
- Non immergere il dispositivo in acqua o in altri liquidi e prestare attenzione che la spina e il cavo di rete non si bagnino.
- Staccare la spina dalla presa in caso di inutilizzo prolungato o prima di pulirlo.
- Lasciare 8 cm di spazio intorno al dispositivo, per garantire un'adeguata circolazione dell'aria.
- Utilizzare solo accessori autorizzati dal produttore.
- I bambini, le persone con limiti fisici e mentali dovrebbero usare il dispositivo solo se un supervisore ha prima illustrato loro le funzioni e le avvertenze di sicurezza. Prestare attenzione che i bambini non giochino con il dispositivo.
- Non utilizzare il dispositivo nelle vicinanze di fiamme vive, fornelli accesi o forni.
- Non accendere e spegnere il dispositivo più volte consecutive. Attendere almeno 5 minuti prima di riaccendere il dispositivo per non danneggiare il compressore.
- Non infilare oggetti nel dispositivo per evitare il pericolo d'incendio o di corto circuito.
- Rimuovere con la massima cautela il gelato dal contenitore per danneggiarlo.
- Accendere il dispositivo solamente dopo aver inserito il contenitore e la lama per mescolare.
- La temperatura per gli ingredienti è di $25\pm 5^{\circ}\text{C}$. Non preraffreddare gli ingredienti, altrimenti la lama per mescolare potrebbe bloccarsi prima di terminare la preparazione.
- Rimuovere la lama per mescolare solo quando questa non è più in funzione.
- Non utilizzare il dispositivo all'aperto.
- Non pulire il dispositivo con polveri o spugne abrasive.
- Non conservare all'interno del dispositivo sostanze esplosive come ad esempio bombolette spray contenenti gas propellenti.
- Il dispositivo non è destinato ad un uso commerciale, ma esclusivamente per un uso domestico e in ambienti simili.

Note speciali

- Quando si posiziona l'unità, assicurarsi che il cavo di alimentazione non sia schiacciato o danneggiato.
- Assicurarsi che non vi siano prese multiple o alimentatori sul retro dell'unità.

Per evitare la contaminazione degli alimenti, seguire le seguenti istruzioni:

- Pulire regolarmente le superfici che possono venire a contatto con gli alimenti.



AVVERTENZA

Durante l'uso, la manutenzione e lo smaltimento dell'unità, prestare attenzione al simbolo a sinistra sul retro dell'unità o sul compressore. Questo simbolo avverte di possibili incendi. Ci sono sostanze infiammabili nelle linee frigorifere e nel compressore. Tenere l'apparecchio lontano da fonti di incendio durante l'uso, la manutenzione e lo smaltimento.

DESCRIZIONE DEL PRODOTTO

<p>Descrizione del prodotto</p> <ol style="list-style-type: none"> 1 Coperchio superiore 2 Rivestimento coperchio 3 Motore 4 Tasto di sblocco 5 Pala mescolatrice 6 Alloggiamento 7 Ciotola in alluminio 8 Coperchio posteriore 9 Cavo di alimentazione 10 Pannello dei comandi 	
<p>Pannello dei comandi e programmi</p> <ol style="list-style-type: none"> 1 Crema gelato solida 2 Crema gelato morbida 3 Milkshake 4 Smoothies 5 Gelatina di erbe 6 Gelatina di frutta 	

UTILIZZO

Utilizzo generale

1	Rimuovere completamente il materiale di imballaggio. Prima di utilizzare il dispositivo per la prima volta, lavare con acqua calda il contenitore in alluminio e il coperchio.
2	Collegare il cavo di alimentazione al dispositivo. Inserire la spina nella presa. Collegare il dispositivo solo ad una presa conforme alla tensione indicata.
3	Utilizzare il cucchiaino dosatore per ottenere la giusta dose degli ingredienti.
4	Introdurre gli ingredienti nella ciotola in alluminio e prestare attenzione a non oltrepassare il segno MAX di 300 ml. Mescolare bene e chiudere il coperchio.
5	Lasciare il dispositivo in funzione per 1-2 ore. Un segnale acustico indica il termine del ciclo.
6	Staccare la spina dalla presa in caso di inutilizzo del dispositivo.

Note per il funzionamento

- La ciotola in alluminio vuota viene raffreddata a -15°C in 2 ore.
- Il dispositivo a pieno carico necessita di 2 ore per produrre il gelato ad una temperatura ambiente di 25°C.

PANNELLO DEI COMANDI E PROGRAMMI

- Dopo aver chiuso il coperchio e aver acceso il dispositivo, premere il tasto MENU. Sul display compare il numero del programma.
- Premere ripetutamente il tasto MENU per impostare il programma. Attendere 5 secondi e il programma viene memorizzato automaticamente e avviato.
- Con il tasto STOP è possibile arrestare il programma mentre è in funzione.
- Se durante l'uso si intende cambiare il programma, premere il tasto STOP e selezionare il programma desiderato con il tasto MENU.

Descrizione del programma e ricette di base

1	Gelato solido	Versare 300 ml di succo di frutta nella ciotola.
2	Gelato morbido	Versare 100 ml di latte, 100 ml di panna e 3 cucchiaini di zucchero nella ciotola. Se si aggiungono altri ingredienti, non superare la quantità massima di 300 ml.
3	Milkshake	Introdurre nella ciotola una miscela di 300 ml di frutta frullata e di latte. Il tempo di preparazione è di 90 minuti.
4	Smoothies	Versare nella ciotola una miscela di 300 ml di frutta frullata e acqua. Il tempo di preparazione è di 30 minuti.
5	Gelatina di erbe	Rimuovere la pala mescolatrice e introdurre nella ciotola una miscela di 300 ml di erbe, acqua e gelificante. Il tempo di preparazione è di 96 minuti.
6	Gelatina di frutta	Rimuovere la pala mescolatrice e introdurre 300 ml di succo di frutta e di gelificante nella ciotola. Il tempo di preparazione è di 30 minuti.

PULIZIA E MANUTENZIONE

Detersivi: non utilizzare per la pulizia detersivi aggressivi, prodotti abrasivi o solventi.

Superfici esterne: pulire le superfici esterne con un panno umido e asciugare con cura. Applicare di tanto in tanto cera di silicone.

Coperchio: lavare il coperchio e gli altri componenti rimovibili con acqua calda e sapone. Risciacquare i componenti con acqua pulita e asciugarli.

Ciotola in alluminio: lavare la ciotola con acqua calda e sapone.

Al termine della pulizia: inserire di nuovo i componenti.

RRISOLUZIONE DEI PROBLEMI

Problema	Causa possibile	Soluzione
Il dispositivo non funziona.	Il dispositivo non è acceso oppure il fusibile è rotto.	Assicurarsi che la spina sia inserita nella presa e che il dispositivo sia acceso.
	Corto circuito oppure la spina non è inserita correttamente nella presa.	Se il fusibile è rotto, sostituirlo e inserire correttamente la spina nella presa.
Il dispositivo non riesce a terminare la produzione del gelato.	Il dispositivo è collocato vicino ad una fonte di calore oppure c'è poco spazio intorno ad esso.	Collocare il dispositivo in un luogo fresco e lasciare intorno abbastanza spazio affinché l'aria possa circolare.
	Il coperchio è stato aperto troppo spesso o troppo a lungo.	Chiudere correttamente il coperchio e non aprirlo troppo spesso inutilmente.

SMALTIMENTO



Se sul prodotto è presente la figura a sinistra (il cassonetto dei rifiuti mobile sbarrato), si applica la direttiva europea 2012/19/UE. Questi prodotti non possono essere smaltiti con i rifiuti normali. Informarsi sulle disposizioni vigenti in merito alla raccolta separata di dispositivi elettrici ed elettronici. Non smaltire i vecchi dispositivi con i rifiuti domestici. Grazie al corretto smaltimento dei vecchi dispositivi, si proteggono il pianeta e la salute delle persone da possibili conseguenze negative. Il riciclo di materiali aiuta a ridurre il consumo di materie prime.

DICHIARAZIONE DI CONFORMITÀ

Produttore:

Chal-Tec GmbH, Wallstraße 16, 10179 Berlino, Germania.



Questo prodotto è conforme alle seguenti direttive europee:

2014/30/UE (EMC)
2014/35/UE (LVD)
2011/65/UE (RoHS)
643/2009/CE (ErP)
1060/2010/UE (ErP)

KLARSTEIN NIETSRK

SRSRK KLARSTEIN NIE

KLARSTEIN NIETSRK

SRSRK KLARSTEIN NIE

KLARSTEIN NIETSRK

SRSRK KLARSTEIN NIE

KLARSTEIN NIETSRK