

KLARSTEIN NIELSTRTK  
TEIN NIELSTRTK KLAR  
KLARSTEIN NIELSTRTK  
TEIN NIELSTRTK KLAR  
KLARSTEIN NIELSTRTK  
TEIN NIELSTRTK KLAR  
KLARSTEIN NIELSTRTK

# KLARSTEIN

## **Bella Küchenmaschine**

Bella Food Processor  
Bella Procesador de alimentos  
Bella robot de cuisine  
Bella robot da cucina

10008232 10008233 10008234 10005314 10005315 10005316 10031672 10031673  
10033677 10033678



**Sehr geehrter Kunde,**

wir gratulieren Ihnen zum Erwerb Ihres Gerätes. Lesen Sie die folgenden Hinweise sorgfältig durch und befolgen Sie diese, um möglichen Schäden vorzubeugen. Für Schäden, die durch Missachtung der Hinweise und unsachgemäßen Gebrauch entstehen, übernehmen wir keine Haftung.

---

## INHALTSVERZEICHNIS

---

Sicherheitshinweise	4
Geräteübersicht	5
Zusammenbau und Bedienung	6
Beispielrezept	7
Reinigung und Pflege	8
Hinweise zur Entsorgung	8

English	9
Español	15
Français	21
Italiano	27

---

## TECHNISCHE DATEN

---

Artikelnummer	10008232, 10008233, 10008234 10005314, 10005315, 10005316, 10031672, 10031673, 10033677, 10033678
Stromversorgung	220-240 V ~ 50-60 Hz
Schüsselkapazität	≤ 5 L

---

## KONFORMITÄTSERKLÄRUNG

---

**Hersteller:**

Chal-Tec GmbH, Wallstraße 16, 10179 Berlin, Deutschland.



**Dieses Produkt entspricht den folgenden Europäischen Richtlinien:**

2014/30/EU (EMV)  
2014/35/EU (LVD)  
2011/65/EU (RoHS)

---

## SICHERHEITSHINWEISE

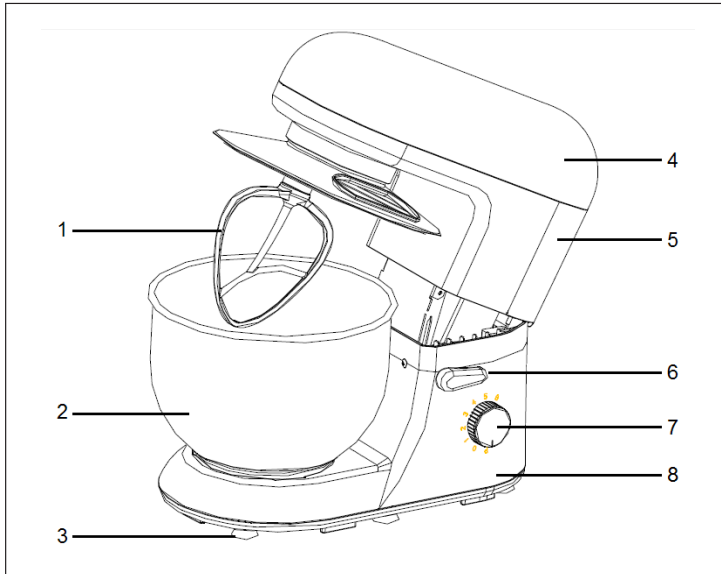
---

- Lesen diese Hinweise sorgfältig.
- Lesen Sie sich alle Hinweise sorgfältig durch und bewahren Sie die Bedienungsanleitung zum Nachschlagen gut auf.
- Um sich vor Stromschlägen zu schützen, tauchen Sie das Gerät, das Netzkabel und den Stecker nicht in Wasser oder andere Flüssigkeiten.
- Lassen Sie das Gerät in der Gegenwart von Kindern nicht unbeaufsichtigt.
- Schalten Sie das Gerät aus und ziehen Sie den Stecker bevor sie es zusammen-/auseinanderbauen, nachdem Sie es benutzt haben oder bevor Sie es reinigen.
- Achten Sie darauf, dass Körperteile, Schmuck oder weite Kleidung nicht mit den beweglichen Teilen des Geräts in Berührung kommen.
- Stecken Ihre Finger während des Betriebs nicht ins Gerät.
- Falls das Netzkabel beschädigt ist, lassen Sie es vom Hersteller oder ausgebildetem Fachpersonal reparieren.
- Vergewissern Sie sich, dass die Spannung des Gerätes mit Ihrem Hausstrom übereinstimmt. Der Motor sollte immer ausgeschaltet sein, wenn Sie den Mixer mit dem Stromnetz verbinden.
- Benutzen Sie nur Zubehör, das vom Hersteller zugelassen ist, andernfalls könnten Sie sich ernsthaft verletzen oder das Gerät beschädigen. Verwenden Sie das Gerät nur in Innenräumen.
- Lassen Sie das Gerät nicht unbeaufsichtigt.
- Lassen Sie das Netzkabel nicht über den Rand der Arbeitsfläche hängen.
- Halten Sie Hände und andere Küchenutensilien während des Betriebs fern von Messern und beweglichen Teilen, damit Sie sich nicht verletzen oder das Gerät beschädigen.
- Passen Sie auf, dass Sie sich beim Reinigen nicht an den Messern verletzen.
- Achten Sie darauf, dass alle Teile fest miteinander verbunden sind, bevor Sie das Gerät in Betrieb nehmen.
- Benutzen Sie kein Zubehör, das nicht vom Hersteller zugelassen ist.
- Seien Sie vorsichtig beim Anheben des Geräts - es ist sehr schwer. Versichern Sie sich, dass der Mischwerkskopf verriegelt ist und alle Teile fest sind, wenn Sie das Gerät anheben.
- Ziehen Sie den Stecker aus der Steckdose wenn Sie das Gerät unbeaufsichtigt lassen oder es zusammen-/auseinanderbauen.
- Seien Sie vorsichtig, wenn Sie heißes Essen in den Mixer umfüllen, da unerwartet heißer Dampf austreten kann. Verarbeiten Sie niemals kochende Lebensmittel mit diesem Gerät.
- Kinder, physisch und körperlich eingeschränkte Menschen sollten das Gerät nur benutzen, wenn sie vorher von einer Aufsichtsperson ausführlich mit den Funktionen und den Sicherheitsvorkehrungen vertraut gemacht wurden.
- Das Gerät ist nicht für den kommerziellen Gebrauch, sondern nur für Gebrauch im Haushalt und in ähnlichen Umgebungen vorgesehen, wie Mitarbeiterküchen, Farmen, Hotels, Motels oder Bed & Breakfast Unterkünften.
- Bei Missbrauch erlischt die Gewährleistung.

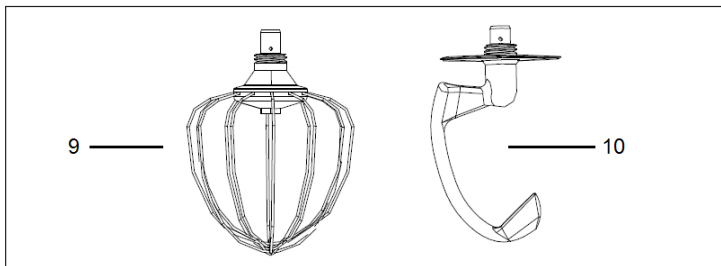
## Hinweise zur Reinigung

- Verwenden Sie zur Reinigung keine flüchtigen oder ätzenden Flüssigkeiten, wie Insektensprays. Durch zu starken Druck beim Abwischen können die Oberflächen beschädigt werden. Gummi- oder Plastikteile sollten nicht über einen längeren Zeitraum mit dem Gerät in Kontakt sein.
- Verwenden Sie keine scheuernden oder ätzenden Reinigungsmittel, da diese die Oberfläche angreifen können.
- Reinigen Sie vor dem ersten Gebrauch alle Teile Einzelteile gründlich.

## GERÄTEÜBERSICHT



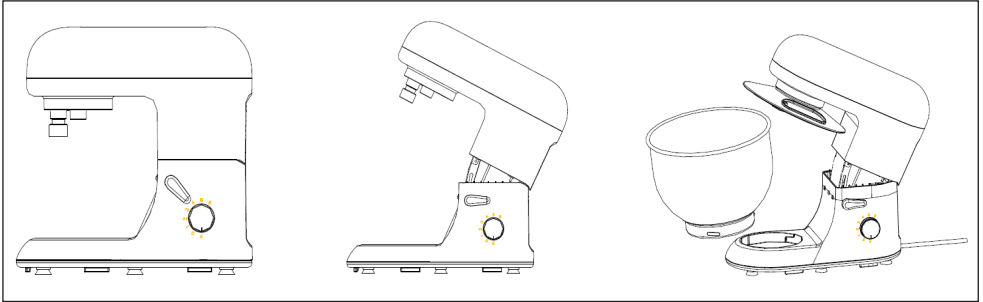
- 1 Mixeraufsatz
- 2 Rührschüssel
- 3 Standfüße
- 4 Obere Abdeckung
- 5 Gehäuse
- 6 Hebearm
- 7 Wahlschalter
- 8 Schwenkfuß



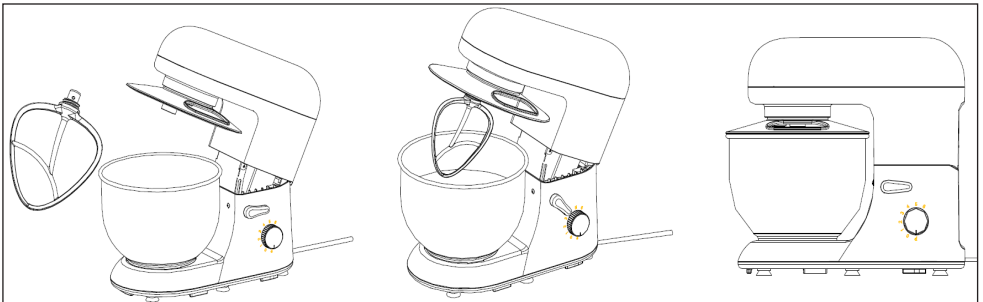
- 9 Quirl
- 10 Knethaken

## ZUSAMMENBAU UND BEDIENUNG

- 1 Mischen Sie die von Ihnen genutzten Zutaten in der Rührschüssel entsprechend des Rezepts, dem Sie folgen.
- 2 Öffnen Sie dann den oberen Teil des Gehäuses, indem Sie den kleinen Hebel umlegen.
- 3 Stellen Sie die Rührschüssel auf die Bodenplatte und drehen Sie sie im Uhrzeigersinn, bis sie hör- und spürbar einrastet.



- 4 Fixieren Sie den Quirl, Knet- oder Rührhaken, indem Sie diesen im Uhrzeigersinn in die Fassung drehen.
- 5 Drehen Sie den Hebelarm in Richtung des Pfeils und klappen Sie die Maschine wieder zu.
- 6 Stecken Sie erst jetzt den Stecker in die Steckdose. Achten Sie darauf, dass der Wahlschalter auf „0“ steht. Das Gerät ist nun einsatzfähig.



---

## BEISPIELREZEPT

---

### Teig für Pandan-Waffeln

#### Zutaten:

- 125 g gebleichtes Mehl
- 60 g Zucker
- 2 TL Backpulver
- 1 Prise Salz
- 1 Ei
- Pandan-Paste
- 200 ml Kokosnussmilch
- 60 ml Kokosnuss Öl
- 1 Prise Vanille Zucker

#### Zubereitung:

Mischen Sie Mehl, Zucker, Backpulver und Salz in der Rührschüssel. Nutzen Sie als Aufsatz den Mixer-Aufsatz (1) und starten Sie die Maschine auf Stufe 1 (ca. 20 Sekunden), bevor Sie auf Stufe 2 (ebenfalls ca. 20 Sekunden) erhöhen. Verwenden Sie anschließend Stufe 3 und mischen Sie den Teig weitere 2 bis 3 Minuten.

Im Anschluss geben Sie Ei, Pandan-Paste, Kokosmilch, Kokosöl und Vanillezucker hinzu.

Zum Schluss schlagen Sie den Teig zu einer glatten, leuchtend-grünen Masse. Nutzen Sie hierzu den Quirl und steigern Sie die Geschwindigkeit von Stufe 1 aus sachte. Achten Sie dabei darauf, dass das Gerät nicht länger als ca. 4 Minuten am Stück arbeitet und nicht überhitzt.

Das Ergebnis ist ein feiner, exotischer Waffelteig. Dazu passt zum Beispiel eine Kokoscreme. Wie Sie diese zubereiten und viele weitere Rezept-Inspirationen finden Sie auf [www.urban-hunger.com](http://www.urban-hunger.com)

Verwenden Sie den Quirl-Aufsatz, um Sahne oder Eiweiß steif zu schlagen. Wählen Sie eine höhere Geschwindigkeitsstufe und achten Sie darauf, die Rührschüssel nicht zu hoch zu füllen.

---

## REINIGUNG UND PFLEGE

---

**Hinweis:** Beachten Sie, dass sich die Rührelemente nicht zur Reinigung in der Spülmaschine oder mit alkalischen Reinigungsmitteln eignen. Dabei kann es zu einer schwarzen Verfärbung kommen.

---

## HINWEISE ZUR ENTSORGUNG

---



Befindet sich die linke Abbildung (durchgestrichene Mülltonne auf Rädern) auf dem Produkt, gilt die Europäische Richtlinie 2012/19/EU. Diese Produkte dürfen nicht mit dem normalen Hausmüll entsorgt werden. Informieren Sie sich über die örtlichen Regelungen zur getrennten Sammlung elektrischer und elektronischer Gerätschaften. Richten Sie sich nach den örtlichen Regelungen und entsorgen Sie Altgeräte nicht über den Hausmüll. Durch die regelkonforme Entsorgung der Altgeräte werden Umwelt und die Gesundheit ihrer Mitmenschen vor möglichen negativen Konsequenzen geschützt. Materialrecycling hilft, den Verbrauch von Rohstoffen zu verringern.



**Dear Customer,**

Congratulations on purchasing this equipment. Please read this manual carefully and take care of the following hints to avoid damages. Any failure caused by ignoring the mentioned items and cautions mentioned in the instruction manual are not covered by our warranty and any liability.

---

## CONTENT

---

Safety Instructions 10  
 Product description 11  
 Assembly and Operation 12  
 Recipe Example 13  
 Cleaning and Care 14  
 Hints on Disposal 14

---

## TECHNICAL DATA

---

Item number	10008232, 10008233, 10008234 10005314, 10005315, 10005316, 10031672, 10031673, 10033677, 10033678
Power supply	220-240 V ~ 50-60 Hz
Bowl capacity	≤ 5 L

---

## DECLARATION OF CONFORMITY

---

**Producer:**

Chal-Tec GmbH, Wallstraße 16, 10179 Berlin, Germany.



**This product is conform to the following European Directives:**

2014/30/EU (EMC)  
 2014/35/EU (LVD)  
 2011/65/EU (RoHS)

---

## SAFETY INSTRUCTIONS

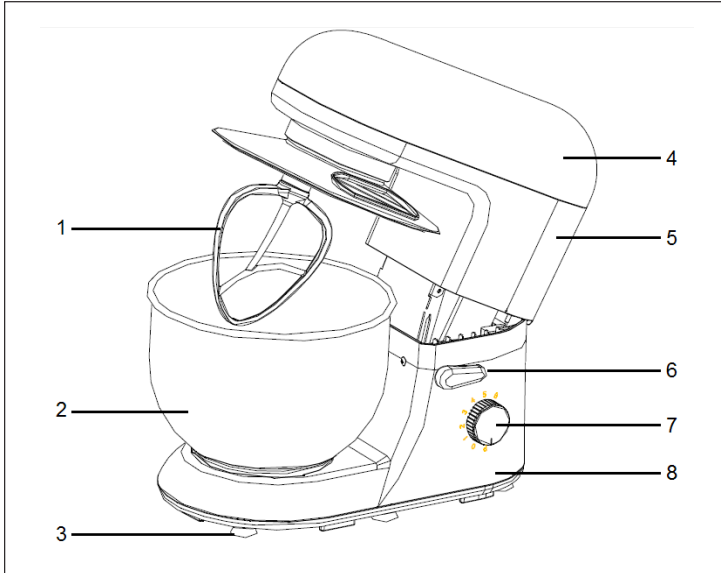
---

- To protect against risk of electrical shock do not put the appliance unit cord or plug in water or any other liquid.
- Close supervision is necessary when an appliance is used by or near children.
- Switch off and unplug the appliance before fitting or removing tools/attachments, after use and before cleaning.
- Keep body parts, jewellery and loose clothing away from moving parts and fitted attachments.
- Never put your fingers into the hinge mechanism.
- If the supply cord is damaged, it must be replaced by manufacturer or its service agent or a similarly qualified person in order to avoid a hazard.
- The use of attachments not recommended or sold by the manufacturer may cause fire, electrical shock or injury.
- Do not use outdoors.
- Never leave the appliance unattended.
- Do let cord to hang over edge of table or counter.
- Care shall be taken when handling the sharp cutting blades, emptying the bowl and during cleaning.
- Assure the fittings and the bowl are securely locked in place before operating the appliance.
- Never use a damaged appliance. Get it checked or repaired.
- Take care when lifting this appliance as it is heavy. Ensure the bowl, tools, covers and cord are secure before lifting.
- When using this appliance ensure it is positioned on a level surface away from the edge. Make sure it is at least 10 cm from walls and ensure that no vents are not blocked.
- This appliance is intended to be used in household and similar applications such as: Staff kitchen areas in shops, offices and other working environments; Farm houses; By clients in hotels, motels and other residential type environments; Bed and breakfast type environments.
- The device must be operated with the type of power specified on the rating plate. If you are
- unsure about the details of the available power supply, ask your dealer or the local power
- supply company.

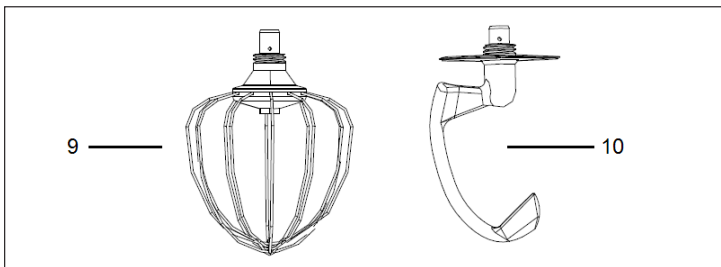
## Notes on Cleaning

- Use a soft damp cloth only for cleaning the machine's exterior.
- Wash the whisk and the blades by hand, using only warm water and conventional household detergent.
- The bowl is dishwasher-safe.

## PRODUCT DESCRIPTION



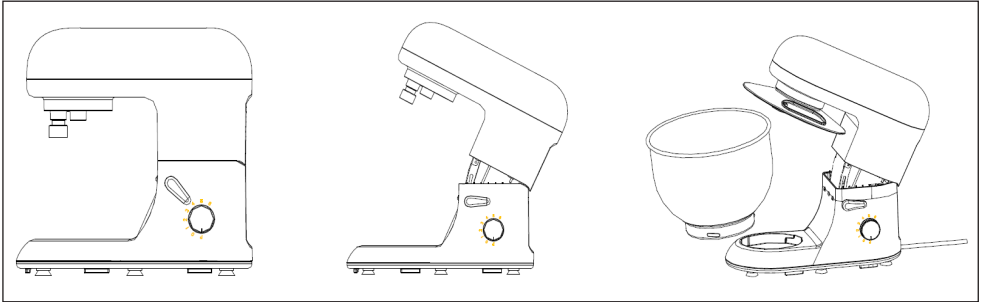
- 1 Mixing Blade
- 2 Mixing Bowl
- 3 Feet
- 4 Upper Cover
- 5 Housing
- 6 Lever
- 7 Switch
- 8 Bottom



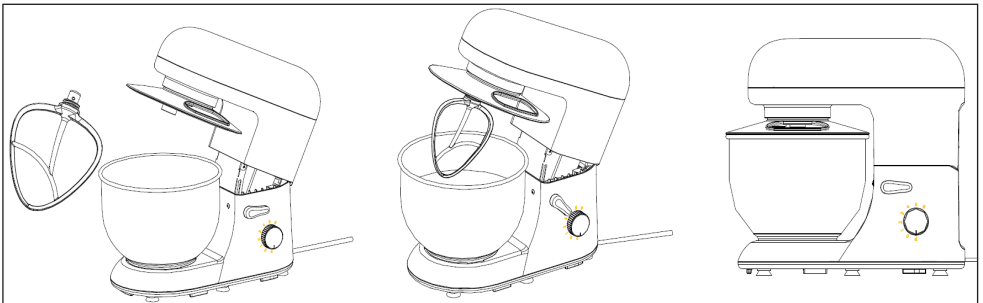
- 9 Whisk
- 10 Dough Blade

## ASSEMBLY AND OPERATION

- 1 Mix the food ingredients thoroughly in accordance with the recipe you are following.
- 2 Then open the upper housing cover using the small lever (6).
- 3 Place the mixing bowl (2) on the device plate, and turn the mixing bowl anticlockwise until it is fixed.



- 4 Fix the dough blade (10), the whisk (9) or the mixer blade (1) on the blade connector and rotate the blade connector clockwise until it engages firmly.
- 5 Turn the lever in the direction of the arrow (on the machine) and press the top of the housing (5) downwards with one hand.
- 6 Ensure that the switch is set to „P“ or „O“ and connect the AC plug with a household AC socket. The Bella is now ready to use.



---

## RECIPE EXAMPLE

---

### Batter for pandan waffles

#### Ingredients:

- 125 g bleached flour
- 60 g sugar
- 2 teaspoons baking soda
- 1 pinch of salt
- 1 egg
- Pandan paste
- 200 ml coconut milk
- 60 ml coconut oil
- 1 pinch of vanilla sugar

#### Preparation:

Mix flour, sugar, baking powder and salt in the mixing bowl. Use the mixer attachment (1) as an attachment and start the machine at level 1 (about 20 seconds) before increasing to level 2 (also about 20 seconds).

Then set to step 3 and mix the batter for another 2 to 3 minutes.

Next, add egg, pandan paste, coconut milk, coconut oil and vanilla sugar.

Finally, beat the batter into a smooth light green mass. Use the whisk and gently increase the speed from level 1. Ensure that the device does not work longer than approx. 4 minutes at a time and does not overheat. The result will be a fine exotic waffle batter. This goes very well with a coconut cream, for example.

How to prepare this and many more recipe inspirations can be found at [www.urban-hunger.com](http://www.urban-hunger.com). Use the whisk attachment to whip cream or egg whites until stiff. Choose a higher speed setting and be careful not to overfill the mixing bowl.

---

## CLEANING AND CARE

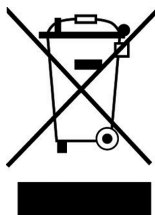
---

**Note:** Please note that the stirring elements are not suitable for cleaning in the dishwasher or with alkaline cleaning agents. This may result in black discoloration.

---

## HINTS ON DISPOSAL

---



According to the European waste regulation 2012/19/EU this symbol on the product or on its packaging indicates that this product may not be treated as household waste. Instead it should be taken to the appropriate collection point for the recycling of electrical and electronic equipment. By ensuring this product is disposed of correctly, you will help prevent potential negative consequences for the environment and human health, which could otherwise be caused by inappropriate waste handling of this product. For more detailed information about recycling of this product, please contact your local council or your household waste disposal service.

**Estimado cliente:**

Le felicitamos por la adquisición de este producto. Lea atentamente el siguiente manual y siga cuidadosamente las instrucciones de uso con el fin de evitar posibles daños. La empresa no se responsabiliza de los daños ocasionados por un uso indebido del producto o por haber desatendido las indicaciones de seguridad.

---

## ÍNDICE DE CONTENIDOS

---

Indicaciones de seguridad 16  
 Vista general del aparato 17  
 Montaje y operación 18  
 Ejemplo de receta 19  
 Limpieza y cuidado 20  
 Retirada del aparato 20

---

## DATOS TÉCNICOS

---

número de artículo	10008232, 10008233, 10008234 10005314, 10005315, 10005316, 10031672, 10031673, 10033677, 10033678
Fuente de alimentación	220-240 V ~ 50-60 Hz
Capacidad del cuenco	≤ 5 L

---

## DECLARACIÓN DE CONFORMIDAD

---

**Fabricante:**

Chal-Tec GmbH, Wallstraße 16, 10179 Berlín (Alemania).



**Este producto cumple con las siguientes directivas europeas:**

2014/30/UE (EMC)  
 2014/35/UE (baja tensión)  
 2011/65/UE (refundición RoHS)

---

## INDICACIONES DE SEGURIDAD

---

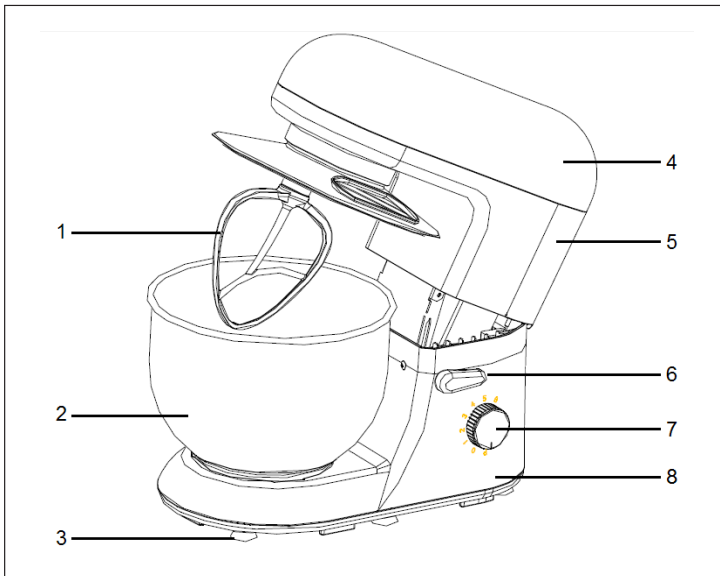
- Lea con atención todas las indicaciones y conserve el manual de instrucciones mientras mantenga el aparato.
- Para evitar descargas eléctricas, no sumerja el aparato, ni el cable de alimentación, ni el enchufe en agua ni en cualquier otro líquido.
- No deje el aparato al alcance de los niños.
- Desconecte y desenchufe el aparato antes de montarlo o de desmontarlo. Desconéctelo y retire el enchufe de la red después de haberlo usado y también cuando vaya a limpiarlo.
- Asegúrese de que no toca las partes móviles del aparato con ninguna parte del cuerpo, ni con ningún adorno personal o con la ropa.
- No introduzca los dedos en el aparato mientras esté en funcionamiento.
- En caso de que el cable resulte dañado, encargue su reparación al fabricante o llévelo a un taller con personal cualificado.
- Cerciórese de que la tensión de su red eléctrica es equivalente a la del aparato. El motor debe estar siempre desconectado cuando enchufe el aparato a la red.
- Utilice exclusivamente los accesorios autorizados por el fabricante. En caso contrario, podría resultar gravemente herido o dañar el aparato. Utilice el aparato sólo en espacios cerrados.
- No deje el aparato sin vigilancia.
- No deje el cable colgando sobre el borde de la superficie en la que esté funcionando.
- Mientras el aparato esté en funcionamiento, no acerque las manos ni ningún utensilio de cocina a las partes móviles o a las cuchillas del aparato para no resultar herido o causar daños en él.
- Cuando limpie el aparato, hágalo con cuidado para no cortarse con las cuchillas.
- Antes de encender el aparato, compruebe que todas las partes están bien ensambladas.
- No utilice ningún accesorio que no haya sido autorizado por el fabricante.
- Tenga cuidado al levantar el aparato, es muy pesado. Cuando lo haga, asegúrese de que el cabezal se encuentra bloqueado y que todas las partes están bien sujetas.
- Desenchufe el aparato siempre después de usarlo y también cuando lo monte o lo desmonte.
- Cuando añada comida caliente a la batidora, hágalo con mucha cautela, pues se podría formar un vapor inesperado. No utilice nunca el aparato con alimentos o líquidos en ebullición.
- Los niños y las personas con algún tipo de minusvalía física o psíquica sólo deben usar el aparato después de haber sido instruidos detalladamente en su utilización y en las medidas de seguridad correspondientes por una persona adulta responsable y versada en el uso del aparato.
- Este aparato no está concebido para un uso comercial, sino para usos domésticos o similares tales como: cocinas de empresa, hoteles, granjas, moteles o alojamientos "Bed and Breakfast".
- La garantía del aparato carece de valor en caso de un uso inadecuado del mismo.



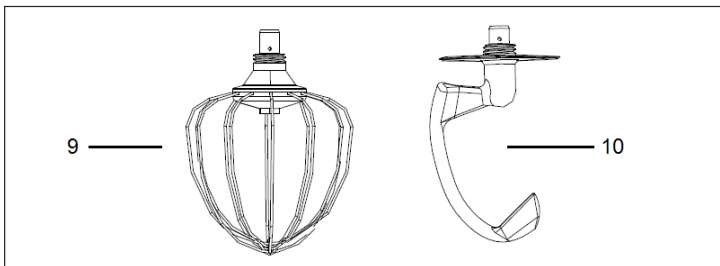
## Instrucciones para limpiar

- Cuando limpie el aparato, no utilice sustancias inflamables o corrosivas como por ejemplo, insecticidas. Cuando frote el aparato, no lo haga con demasiada fuerza, podría dañar la superficie. Las partes de goma o de plástico no deben estar en contacto directo con el aparato durante mucho tiempo.
- No emplee sustancias disolventes o corrosivas, ya que podrían dañar la superficie del aparato.
- Limpie a fondo cada parte del aparato antes de usarlo por primera vez.

## VISTA GENERAL DEL APARATO



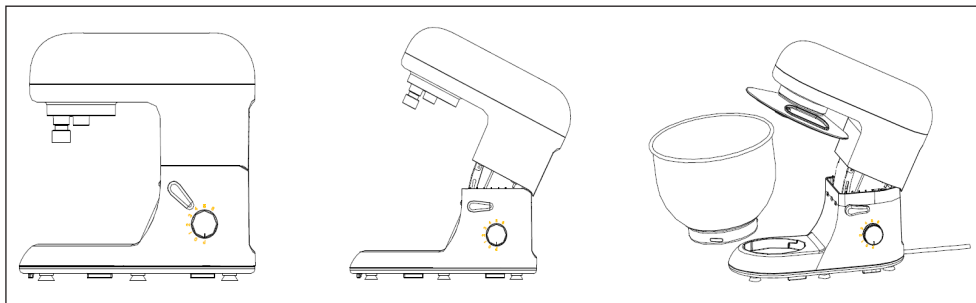
- 1 Batidor plano
- 2 Cuenco de mezcla
- 3 Patas de sujeción
- 4 Cubierta superior
- 5 Carcasa superior
- 6 Brazo de palanca
- 7 Selector de velocidad
- 8 Carcasa inferior



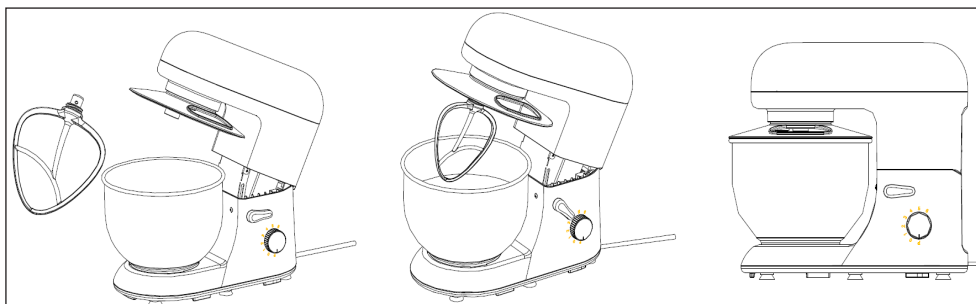
- 9 Molinillo
- 10 Gancho amasador

## MONTAJE Y OPERACIÓN

- 1 Mezcle en el cuenco los ingredientes que desea preparar de acuerdo con la receta que ha elegido.
- 2 Levante la parte superior de la carcasa, utilizando para ello la pequeña palanca.
- 3 Coloque el cuenco en el hueco inferior del aparato y gírelo en el sentido de las agujas del reloj hasta que quede perfectamente encajado.



- 4 Inserte el molinillo, el gancho amasador o el batidor plano, girándolos en el sentido de las agujas del reloj.
- 5 Gire la palanca siguiendo la dirección de la flecha y pliegue la máquina hasta que quede cerrada del todo.
- 6 Enchufe el aparato a la red. Asegúrese de que el interruptor está en la posición "0". Ahora ya puede utilizar el aparato.



---

## EJEMPLO DE RECETA

---

### Masa para «Gofre - Pandan»

#### Ingredientes:

- 125 g de harina blanqueada
- 60 g azúcar
- 2 cucharaditas de levadura
- 1 pizca de sal
- 1 huevo
- Pasta «Pandan»
- 200 ml de leche de coco
- 60 ml de aceite de coco
- 1 pizca de azúcar de vainilla

#### Preparación:

Mezcle la harina, el azúcar, la levadura y la sal en un cuenco. Para ello, utilice el batidor plano (1) y ponga la máquina en el nivel 1 (aprox. 20 segundos) antes de aumentar la potencia al nivel 2 (también aprox. 20 segundos). A continuación, ponga la máquina en el nivel 3 y bata la mezcla durante 2-3 minutos.

Añada a la masa el huevo, la pasta «Pandan», la leche, el aceite de coco y el azúcar de vainilla.

Para finalizar, bata la masa hasta que se transforme en una masa verde, plana y brillante. Use para ello el molinillo y reduzca progresivamente la velocidad de batida hasta el nivel 1. Preste atención y no utilice el aparato más de 4 minutos seguidos para evitar que se sobrecaliente.

Verá que el resultado es una masa de gofre fina y exótica. Como complemento ideal, nada como la crema de coco. Encontrará cómo prepararla y muchas más recetas en: [www.urban-hunger.com](http://www.urban-hunger.com)

Utilice el molinillo para montar la nata o para batir la clara de huevo. Para ello, debe accionar una potencia mayor. Tenga cuidado de no llenar demasiado el cuenco.

---

## LIMPIEZA Y CUIDADO

---

**Nota:** Tenga en cuenta que los elementos agitadores no son adecuados para la limpieza en el lavavajillas o con productos de limpieza alcalinos. Esto puede provocar una decoloración negra.

---

## RETIRADA DEL APARATO

---



Si el aparato lleva adherida la ilustración de la izquierda (el contenedor de basura tachado) entonces rige la normativa europea, directiva 2012/19/UE. Este producto no debe arrojarse a un contenedor de basura común. Infórmese sobre las leyes territoriales que regulan la recogida separada de aparatos eléctricos y electrónicos. Respete las leyes territoriales y no arroje aparatos viejos al cubo de la basura doméstica. Una retirada de aparatos conforme a las leyes contribuye a proteger el medio ambiente y a las personas a su alrededor frente a posibles consecuencias perjudiciales para la salud. El reciclaje ayuda a reducir el consumo de materias primas.

**Cher client,**

Toutes nos félicitations pour l'acquisition de ce nouvel appareil. Veuillez lire attentivement les instructions suivantes de branchement et d'utilisation afin d'éviter d'éventuels dommages. Le fabricant ne saurait être tenu pour responsable des dommages dus au non-respect des consignes de sécurité et à la mauvaise utilisation de l'appareil.

---

## SOMMAIRE

---

Consignes de sécurité	22
Aperçu de l'appareil	23
Assemblage et fonctionnement	24
Exemple de recette	25
Nettoyage et entretien	26
Conseils pour le recyclage	26

---

## FICHE TECHNIQUE

---

Numéro d'article	10008232, 10008233, 10008234 10005314, 10005315, 10005316, 10031672, 10031673, 10033677, 10033678
Connexion électrique	220-240 V ~ 50-60 Hz
Capacité	≤ 5 L

---

## DÉCLARATION DE CONFORMITÉ

---

**Fabricant :**

Chal-Tec GmbH, Wallstraße 16, 10179 Berlin, Allemagne.



**Ce produit est conforme aux directives européennes suivantes :**

2014/30/UE (CEM)

2014/35/UE (LVD)

2011/65/UE (RoHS)

---

## CONSIGNES DE SÉCURITÉ

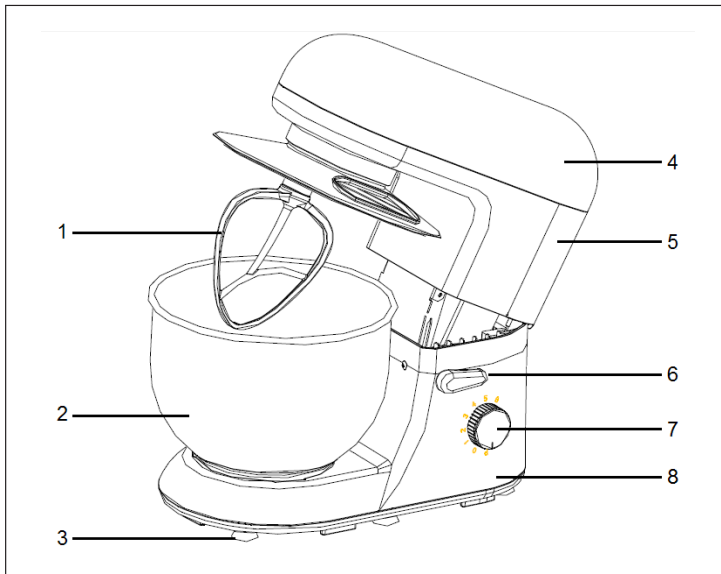
---

- Ne pas allumer l'appareil lorsque la protection est relevée.
- Ne pas utiliser l'appareil près d'une source d'eau. Ne pas plonger l'appareil dans l'eau.
- Lire attentivement les instructions fournies.
- Ne pas déformer la partie supérieure de l'appareil.
- Ne pas poser l'appareil trop près du bord pour éviter qu'il ne tombe.
- Vérifier que la tension de l'appareil corresponde à celle de votre installation électrique. L'appareil doit toujours être éteint avant d'être branché.
- Ne pas utiliser l'appareil en extérieur.
- Éloigner l'appareil de toute flamme nue.
- Positionner l'appareil sur une surface plane.
- Placer l'appareil le plus proche possible de la prise électrique.
- Ne pas essayer de réparer l'appareil soi-même.
- Seul un professionnel qualifié est autorisé à effectuer les réparations nécessaires.
- Ce produit n'est pas un jouet. Ne pas le laisser à la portée des enfants
- Veuillez utiliser cet appareil conformément à son utilité
- Ne pas utiliser l'appareil à vide
- Ne pas laisser l'appareil sans surveillance lors de son utilisation
- L'usage non-conforme de l'appareil entraînera l'annulation de la garantie
- Débrancher toujours l'appareil avant de le nettoyer
- Si le cordon d'alimentation est endommagé, il devra être remplacé par le fabricant.

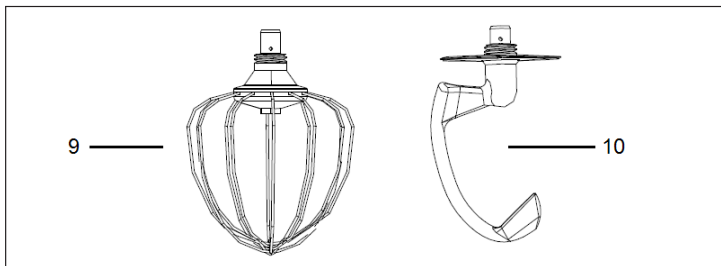
## Instructions pour le nettoyage

- N'utilisez pas de liquides volatils ou corrosifs tels que des sprays insecticides pour le nettoyage. Une pression excessive pendant l'essuyage peut endommager les surfaces. Les pièces en caoutchouc ou en plastique ne doivent pas être en contact avec l'appareil pendant une période prolongée.
- N'utilisez pas de produits de nettoyage abrasifs ou corrosifs car ils pourraient attaquer la surface.
- Nettoyer soigneusement toutes les pièces avant la première utilisation.

## APERÇU DE L'APPAREIL



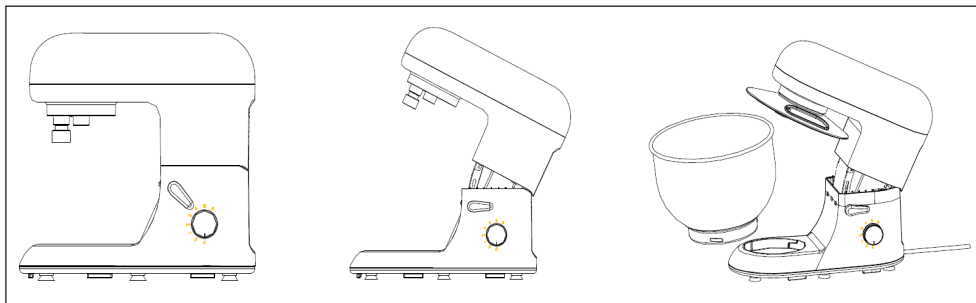
- 1 Batteur plat
- 2 Bol mélangeur
- 3 Pied
- 4 Couvercle de protection
- 5 Boîtier supérieur
- 6 Bouton de blocage
- 7 Bouton de réglage
- 8 Boîtier inférieur



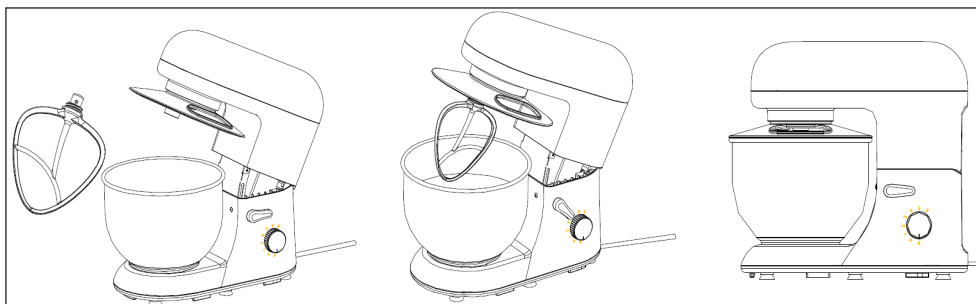
- 9 Fouet
- 10 Crochet pétrisseur

## ASSEMBLAGE ET FONCTIONNEMENT

- 1 Mélangez les ingrédients que vous utilisez dans le bol selon la recette que vous suivez.
- 2 Ensuite, ouvrez la partie supérieure du boîtier en basculant le petit levier.
- 3 Placez le bol de mélange sur la plaque de base et tournez dans le sens des aiguilles d'une montre jusqu'à ce qu'il s'enclenche.



- 4 Fixez le fouet, le pétrin ou le crochet en le tournant dans le sens des aiguilles d'une montre dans la douille.
- 5 Tournez le bras de levier dans le sens de la flèche et refermez la machine.
- 6 Seulement maintenant branchez la prise dans la prise. Assurez-vous que le sélecteur est sur „0“. L'appareil est maintenant prêt à l'emploi.





---

## EXEMPLE DE RECETTE

---

### Pâte à gaufres au pandan

#### Ingrédients :

- 125 g de farine blanche
- 60 g de sucre
- 2 CC de levure
- 1 pincée de sel
- 1 oeuf
- Pâte à pandan
- 200 ml de lait de coco
- 60 ml d'huile de coco
- 1 pincée de sucre vanillé

#### Préparation :

Mélangez la farine, le sucre, la levure et le sel dans le bol mélangeur. Utilisez l'accessoire mélangeur (1) et démarrez la machine à la vitesse 1 (environ 20 secondes) avant d'augmenter à la vitesse 2 (également 20 secondes environ). Passez ensuite à la vitesse 3 et mélangez la pâte pendant encore 2 à 3 minutes.

Ajoutez maintenant l'oeuf, la pâte de pandan, le lait de coco, l'huile de noix de coco et le sucre vanillé.

Enfin, battez la pâte pour obtenir une masse lisse et vert clair. Utilisez le fouet et augmentez progressivement la vitesse à partir niveau 1. Assurez-vous que l'appareil ne fonctionne pas plus de 4 minutes à la fois et ne surchauffe pas.

Le résultat est une pâte à gaufres fine et exotique. Vous pouvez l'accompagner d'une crème à la noix de coco par exemple. Vous en trouverez la recette et beaucoup d'autres idées de préparations sur [www.urban-hunger.com](http://www.urban-hunger.com)

Utilisez l'accessoire agitateur pour fouetter la crème ou les blancs d'œufs jusqu'à ce qu'ils soient fermes. Choisissez un réglage de vitesse plus élevé et veillez à ne pas trop remplir le bol mélangeur.

---

## NETTOYAGE ET ENTRETIEN

---

**Remarque :** Veuillez noter que les éléments d'agitation ne conviennent pas pour le nettoyage au lave-vaisselle ou avec des produits de nettoyage alcalins. Cela peut entraîner une décoloration noire.

---

## CONSEILS POUR LE RECYCLAGE

---



Le pictogramme ci-contre apposé sur le produit signifie que la directive européenne 2012/19/UE s'applique (poubelle à roues barrée d'une croix). Ces produits ne peuvent être jetés dans les poubelles domestiques courantes. Renseignez-vous concernant les règles appliquées pour la collecte d'appareils électriques et électroniques. Conformez-vous aux réglementations locales et ne jetez pas vos anciens produits avec les ordures ménagères. Le respect des règles de recyclage des vieux produits aide à la protection de l'environnement et de la santé de votre entourage contre les conséquences négatives possibles. Le recyclage des matériaux aide à réduire l'utilisation des matières premières.

**Gentile cliente,**

La ringraziamo per aver acquistato il nostro prodotto. La preghiamo di leggere attentamente le seguenti istruzioni e di seguirle per evitare eventuali danni. Si declina ogni responsabilità per danni derivati da una mancata osservazione delle avvertenze di sicurezza e da un uso improprio del dispositivo.

**INDICE**

Avvertenze di sicurezza	28
Descrizione del prodotto	29
Assemblaggio e funzionamento	30
Esempio ricetta	31
Pulizia e cura	32
Smaltimento	32

**DATI TECNICI**

Codice articolo	10008232, 10008233, 10008234 10005314, 10005315, 10005316, 10031672, 10031673, 10033677, 10033678
Alimentazione	220-240 V ~ 50-60 Hz
Capacità ciotola	≤ 5 L

**DICHIARAZIONE DI CONFORMITÀ****Produttore:**

Chal-Tec GmbH, Wallstraße 16, 10179 Berlino, Germania.



**Questo prodotto è conforme alle seguenti direttive europee:**

2014/30/UE (EMC)

2014/35/UE (LVD)

2011/65/UE (RoHS)

---

## AVVERTENZE DI SICUREZZA

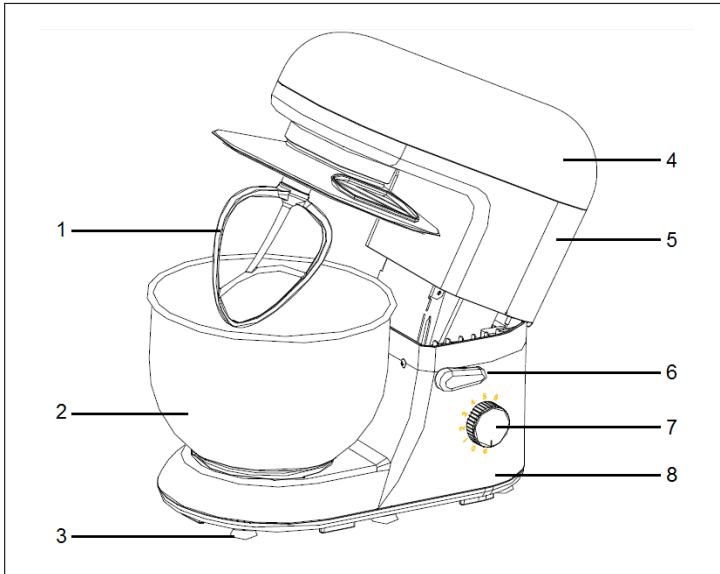
---

- Non accendere il robot da cucina se il coperchio è sollevato.
- Non accenderlo se nelle vicinanze c'è dell'acqua. Non immergerlo nell'acqua.
- Leggere attentamente le avvertenze.
- Non curvare la testata.
- Non collocare il robot da cucina sui bordi dei piani da lavoro: potrebbe cadere.
- Accertarsi che la tensione di rete a disposizione corrisponda a quella indicata. Collegare il robot da cucina alla presa elettrica quando è ancora spento.
- Utilizzare il robot da cucina solo per uso esclusivamente domestico
- Non collocarlo in prossimità di fiamme.
- Collocarlo su una superficie piana e orizzontale.
- Collegarlo alla presa di corrente.
- Non cercare di ripararlo da soli.
- Le riparazioni devono essere eseguite solo da personale competente.
- Tenere il robot da cucina fuori dalla portata dei bambini.
- Utilizzare il robot da cucina solo per gli scopi per cui è stato realizzato.
- Usare il robot da cucina pulito e con attenzione.
- In caso di un utilizzo improprio, la garanzia decade.
- Prima di ogni pulizia, staccare la spina dalla presa di corrente.
- In caso il cavo elettrico sia danneggiato, questo deve essere sostituito dalla casa produttrice.

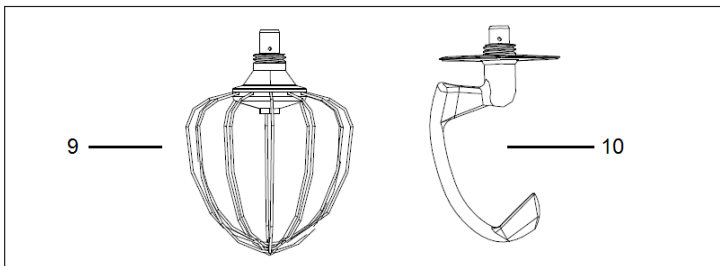
## Istruzioni per la pulizia

- Non utilizzare liquidi volatili o corrosivi come spray per insetti per la pulizia. Una pressione eccessiva durante la pulizia può danneggiare le superfici. Le parti in gomma o plastica non devono essere in contatto con il dispositivo per un lungo periodo di tempo.
- Non utilizzare detergenti abrasivi o corrosivi poiché potrebbero attaccare la superficie.
- Pulire accuratamente tutte le parti prima del primo utilizzo.

## DESCRIZIONE DEL PRODOTTO



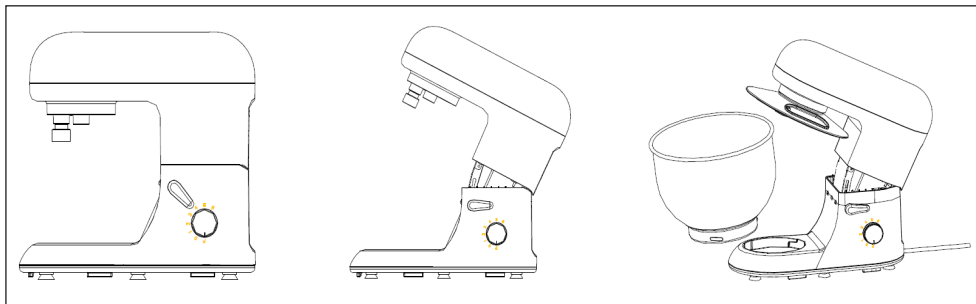
- 1 Frusta
- 2 Ciotola
- 3 Base di appoggio
- 4 Testata
- 5 Coperchio
- 6 Leva sblocca testata
- 7 Selettore
- 8 Corpo motore



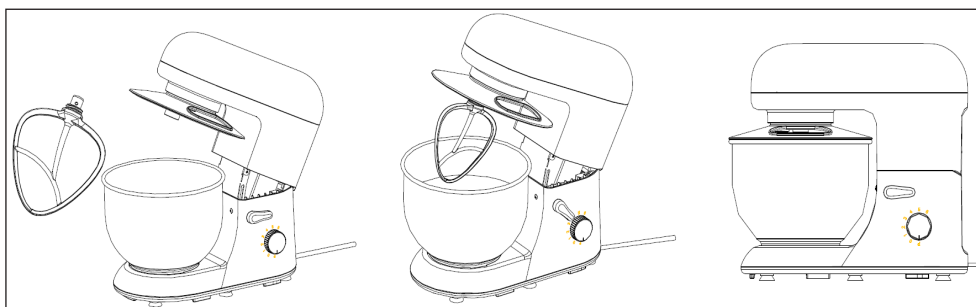
- 9 Frusta a filo
- 10 Gancio per impastare

## ASSEMBLAGGIO E FUNZIONAMENTO

- 1 Mescola gli ingredienti che usi nella ciotola in base alla ricetta che segui.
- 2 Quindi aprire la parte superiore del case ruotando la levetta.
- 3 Posizionare la ciotola sulla piastra di base e ruotarla in senso orario finché non scatta in posizione.



- 4 Fissare la frusta, impastare o agitare il gancio ruotandolo in senso orario nella presa.
- 5 Ruotare il braccio della leva nella direzione della freccia e richiudere la macchina.
- 6 Solo ora collegare la spina nella presa. Assicurarsi che il selettore sia impostato su „0“. Il dispositivo è ora pronto per l'uso.



---

## ESEMPIO RICETTA

---

### Pasta per Cialde Pandan

#### Ingredienti:

- 125 g farina bianca
- 60 g di zucchero
- 2 cucchiari di lievito in polvere
- 1 pizzico di sale
- 1 uovo
- Pasta di Pandan
- 200 ml di latte di cocco
- 60 ml di olio di cocco
- 1 pizzico di zucchero vanigliato

#### Preparazione:

Mescolare la farina, lo zucchero, il lievito in polvere e il sale nella ciotola per la miscelazione.

Utilizzare il miscelatore (1) e avviare la macchina alla fase 1 (ca. 20 secondi) prima di passare alla fase 2 (ca. 20 secondi). Quindi passare alla fase 3 e mescolare l'impasto per altri 2 – 3 minuti.

Aggiungere uova, pasta di pandan, latte di cocco, olio di cocco e zucchero vanigliato.

Infine lavorare l'impasto fino ad ottenere una pasta liscia e compatta. Utilizzare la frusta e aumentare gradualmente la velocità a partire dal valore 1. Accertarsi che l'apparecchio non funzioni per più di 4 minuti alla volta e che non si surriscaldi.

Il risultato è una sottile pasta di cialde dal gusto esotico. Questa pasta può essere accompagnata ad esempio con una crema di cocco. Potete scoprire come preparare queste e molte altre ricette ispiratrici su [www.urban – hunger.com](http://www.urban-hunger.com).

Si consiglia l'utilizzo dell'attacco della frusta per montare la panna o l'albume d'uovo fino a quando siano montati. Scegliere un'impostazione di velocità più elevata e fare attenzione a non riempire eccessivamente la ciotola per la miscelazione.

---

## PULIZIA E CURA

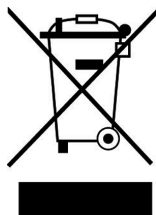
---

**Nota:** Si prega di notare che gli elementi di agitazione non sono adatti per la pulizia in lavastoviglie o con detersivi alcalini. Questo può portare ad una colorazione nera.

---

## SMALTIMENTO

---



Se sul prodotto è presente la figura a sinistra (il cassonetto dei rifiuti mobile sbarrato), si applica la direttiva europea 2012/19/UE. Questi prodotti non possono essere smaltiti con i rifiuti normali. Informarsi sulle disposizioni vigenti in merito alla raccolta separata di dispositivi elettrici ed elettronici. Non smaltire i vecchi dispositivi con i rifiuti domestici. Grazie al corretto smaltimento dei vecchi dispositivi, si proteggono il pianeta e la salute delle persone da possibili conseguenze negative. Il riciclo di materiali aiuta a ridurre il consumo di materie prime.









KLARSTEIN NIETSRK

SRSRK KLARSTEIN NIE

KLARSTEIN NIETSRK

SRSRK KLARSTEIN NIE

KLARSTEIN NIETSRK

SRSRK KLARSTEIN NIE

KLARSTEIN NIETSRK