

KLARSTEIN NIELSTR
TEIN NIELSTRK KLAR
KLARSTEIN NIELSTR
TEIN NIELSTRK KLAR
KLARSTEIN NIELSTR
TEIN NIELSTRK KLAR
KLARSTEIN NIELSTR

KLARSTEIN

Uhrenbeweger

Watch Winder

Watch winder para relojes automáticos

Remontoir de montres

Caricaorologio

10032007

Sehr geehrter Kunde,

wir gratulieren Ihnen zum Erwerb Ihres Gerätes. Lesen Sie die folgenden Hinweise sorgfältig durch und befolgen Sie diese, um möglichen Schäden vorzubeugen. Für Schäden, die durch Missachtung der Hinweise und unsachgemäßen Gebrauch entstehen, übernehmen wir keine Haftung.

INHALTSVERZEICHNIS

Technische Daten 3
Konformitätserklärung 3
Geräteübersicht 4
Bedienung 4
Hinweise zur Entsorgung 5

TECHNISCHE DATEN

Artikelnummer	10032007
Stromversorgung (Netzadapter)	4 V / 550 mAh

KONFORMITÄTSERKLÄRUNG

Hersteller:

Chal-Tec GmbH, Wallstraße 16, 10179 Berlin, Deutschland.



Dieses Produkt entspricht den folgenden Europäischen Richtlinien:

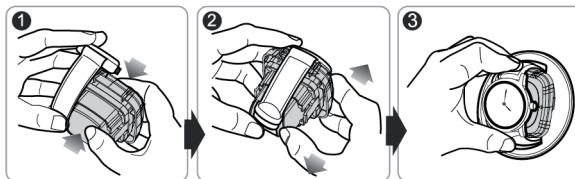
2014/30/EU (EMV)
2014/35/EU (LVD)
2011/65/EU (RoHS)

GERÄTEÜBERSICHT



BEDIENUNG

- 1 Stecker Sie das Adapterkabel in den Adapteranschluss am Gerät und stecken Sie den Stecker in die Steckdose.
- 2 Öffnen Sie die vordere Abdeckung und verwenden Sie Ihren Zeigefinger und Daumen, um das Uhrenkissen auf beiden Seiten des Kissens zu lösen (siehe Pfeilmarkierung). Ziehen Sie das Uhrenkissen heraus.
- 3 Befestigen Sie die Uhr auf dem Kissen, indem Sie die Feder an der Rückseite drücken, die Uhr um das Kissen legen und die Feder wieder loslassen.
- 4 Nachdem Sie die Uhr auf dem Kissen befestigt haben, befestigen Sie das Kissen wieder im Uhrendreher. Drücken Sie es hinein, bis es mit einem Klicken einrastet und fest im Gerät sitzt.
- 5 Verwenden Sie den Modus-Schalter am Gerät, um einen der Dreh-Modi auszuwählen.



Hinweis: Mit dem Ein/Aus-Schalter schalten Sie das Gerät ein und aus. Mit dem Modus-Schalter bestimmen Sie die Drehbewegung des Uhrendrehers.

Dreh-Modi

- Modus A: 650 Umdrehungen/Tag. 5 Minuten Uhdrehung, danach 79 Minuten Pause, im ständigen Wechsel.
- Modus B: 900 Umdrehungen/Tag. 5 Minuten Uhdrehung, danach 56 Minuten Pause, im ständigen Wechsel.
- Modus C: 1200 Umdrehungen/Tag. 5 Minuten Uhdrehung, danach 41 Minuten Pause, im ständigen Wechsel.
- Modus D: 1500 Umdrehungen/Tag. 5 Minuten Uhdrehung, danach 32 Minuten Pause, im ständigen Wechsel.

Wichtige Hinweise

- Wenn Sie das Gerät länger nicht benutzen, schalten Sie es aus.
- Schalten Sie das Gerät aus, bevor Sie das Uhrenkissen entnehmen.
- Benutzen Sie nur den mitgelieferten Netzadapter.
- Ziehen Sie den Adapter aus der Steckdose, wenn Sie das Gerät nicht benutzen.
- Bewegen Sie das Gerät nicht, während es in betrieb ist.

HINWEISE ZUR ENTSORGUNG



Befindet sich die linke Abbildung (durchgestrichene Mülltonne auf Rädern) auf dem Produkt, gilt die Europäische Richtlinie 2012/19/EU. Diese Produkte dürfen nicht mit dem normalen Hausmüll entsorgt werden. Informieren Sie sich über die örtlichen Regelungen zur getrennten Sammlung elektrischer und elektronischer Gerätschaften. Richten Sie sich nach den örtlichen Regelungen und entsorgen Sie Altgeräte nicht über den Hausmüll. Durch die regelkonforme Entsorgung der Altgeräte werden Umwelt und die Gesundheit ihrer Mitmenschen vor möglichen negativen Konsequenzen geschützt. Materialrecycling hilft, den Verbrauch von Rohstoffen zu verringern.

Dear Customer,

Congratulations on purchasing this equipment. Please read this manual carefully and take care of the following hints to avoid damages. Any failure caused by ignoring the mentioned items and cautions mentioned in the instruction manual are not covered by our warranty and any liability.

CONTENT

Technical Data 6
 Declaration of Conformity 6
 Product Description 7
 Operation 7
 Hints on Disposal 8

TECHNICAL DATA

Item number	10032007
Power supply (AC adapter)	4 V / 550 mAh

DECLARATION OF CONFORMITY

Producer:

Chal-Tec GmbH, Wallstraße 16, 10179 Berlin, Germany.

**This product is conform to the following European Directives:**

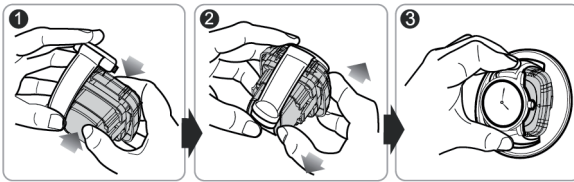
2014/30/EU (EMC)
 2014/35/EU (LVD)
 2011/65/EU (RoHS)

PRODUCT DESCRIPTION



OPERATION

- 1 Insert the adapter into the adapter port and plug it into the electrical outlet.
- 2 Open the front cover, then use your index finger and thumb to hold the watch pillow from the two sides of the pillow hitch marked with two arrows. With some force, pull out the watch pillow.
- 3 Place the watch on the pillow by pushing in the spring on the back of the pillow, then put your watch around the pillow and let go of the spring.
- 4 Once the watch is on the pillow, place the pillow back into the winder.
- 5 Use the switches on the unit to select as below:



Note: Use Power switch to select winder rotating direction or turn off the unit. Use TPD switch to select the TPD you wanted.

TPD (Turns Per Day) Modes

- Mode A: 650TPD, rotates 5 minutes, rest 79 minutes and then repeat.
- Mode B: 900TPD, rotates 5 minutes, rest 56 minutes and then repeat.
- Mode C: 1200TPD, rotates 5 minutes, rest 41 minutes and then repeat.
- Mode D: 1500TPD, rotates 5 minutes, rest 32 minutes and then repeat.

Important Hints

- If you do not use this product for a long time, please switch off the unit.
- Make sure to turn the unit off completely before attempting to pull out the watch pillow.
- Please use the AC adapter supplied with the unit.
- Remove the adapter when the winder is not in use.
- Don't shake the watch winder when the winder is in operation.

HINTS ON DISPOSAL



According to the European waste regulation 2012/19/EU this symbol on the product or on its packaging indicates that this product may not be treated as household waste. Instead it should be taken to the appropriate collection point for the recycling of electrical and electronic equipment. By ensuring this product is disposed of correctly, you will help prevent potential negative consequences for the environment and human health, which could otherwise be caused by inappropriate waste handling of this product. For more detailed information about recycling of this product, please contact your local council or your household waste disposal service.

Estimado cliente:

Le felicitamos por la adquisición de este producto. Lea atentamente el siguiente manual y siga cuidadosamente las instrucciones de uso con el fin de evitar posibles daños. La empresa no se responsabiliza de los daños ocasionados por un uso indebido del producto o por haber desatendido las indicaciones de seguridad.

ÍNDICE DE CONTENIDOS

Datos técnicos 9
 Declaración de conformidad 9
 Descripción del aparato 10
 Utilización 10
 Retirada del aparato 11

DATOS TÉCNICOS

Número de artículo	10032007
Suministro eléctrico (adaptador de red)	4 V / 550 mAh

DECLARACIÓN DE CONFORMIDAD

Fabricante:

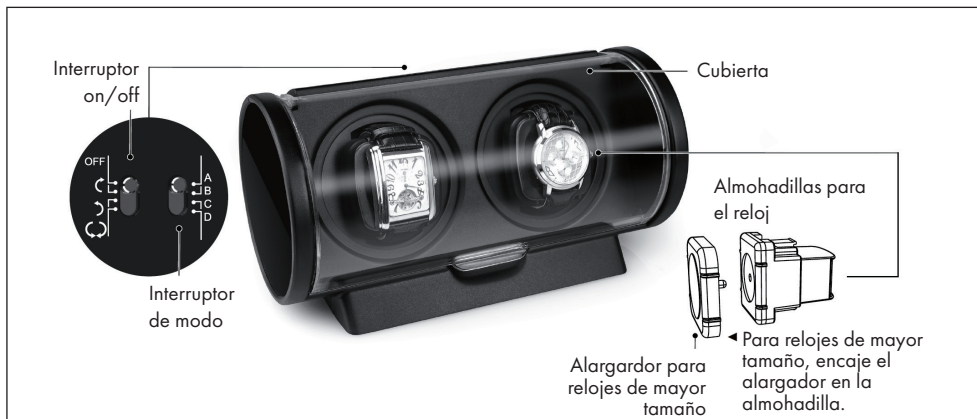
Chal-Tec GmbH, Wallstraße 16, 10179 Berlín (Alemania).



Este producto cumple con las siguientes directivas europeas:

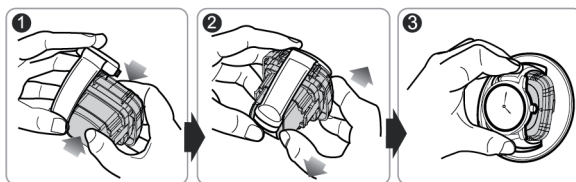
2014/30/UE (EMC)
 2014/35/UE (baja tensión)
 2011/65/UE (refundición RoHS)

DESCRIPCIÓN DEL APARATO



UTILIZACIÓN

- 1 Conecte el cable del adaptador a su conector del aparato y el enchufe, a la toma de corriente.
- 2 Abra la cubierta delantera y utilice el dedo índice y el pulgar para soltar la almohadilla para el reloj de ambos lados (véanse flecha de dirección). Extraiga la almohadilla.
- 3 Fije el reloj a la almohadilla presionando el muelle contra la parte trasera, colocando el reloj sobre la almohadilla y volviendo a soltar el muelle.
- 4 Después de haber fijado el reloj a la almohadilla, fije esta última al watch winder. Presiónela hacia adentro hasta que encaje con un clic.
- 5 Utilice el interruptor Modo del aparato para seleccionar uno de los tres modos de rotación.



Advertencia: Con el interruptor on/off puede encender y apagar el aparato. Con el interruptor de Modo, puede determinar el movimiento de rotación del watch winder.

Modos de rotación

- Modo A: 650 giros/día 5 minutos de rotación, a continuación 79 minutos de pausa, con repetición continua del ciclo.
- Modo B: 900 giros/día 5 minutos de rotación, a continuación 56 minutos de pausa, con repetición continua del ciclo.
- Modo C: 1200 giros/día 5 minutos de rotación, a continuación 41 minutos de pausa, con repetición continua del ciclo.
- Modo D: 1500 giros/día 5 minutos de rotación, a continuación 32 minutos de pausa, con repetición continua del ciclo.

Indicaciones importantes

- Si no utiliza el aparato durante un periodo prolongado de tiempo, apáguelo.
- Apague el aparato antes de extraer la almohadilla.
- Utilice solamente el adaptador incluido.
- Desconecte el enchufe de la toma de corriente cuando no utilice el aparato.
- No mueva el aparato si este se encuentra en funcionamiento.

RETIRADA DEL APARATO



Si el aparato lleva adherida la ilustración de la izquierda (el contenedor de basura tachado) entonces rige la normativa europea, directiva 2012/19/UE. Este producto no debe arrojarse a un contenedor de basura común. Infórmese sobre las leyes territoriales que regulan la recogida separada de aparatos eléctricos y electrónicos. Respete las leyes territoriales y no arroje aparatos viejos al cubo de la basura doméstica. Una retirada de aparatos conforme a las leyes contribuye a proteger el medio ambiente y a las personas a su alrededor frente a posibles consecuencias perjudiciales para la salud. El reciclaje ayuda a reducir el consumo de materias primas.

Cher client,

Toutes nos félicitations pour l'acquisition de ce nouvel appareil. Veuillez lire attentivement les instructions suivantes de branchement et d'utilisation afin d'éviter d'éventuels dommages. Le fabricant ne saurait être tenu pour responsable des dommages dus au non-respect des consignes de sécurité et à la mauvaise utilisation de l'appareil.

SOMMAIRE

Fiche technique 12
Déclaration de conformité 12
Aperçu de l'appareil 13
Utilisation 13
Conseils pour le recyclage 14

FICHE TECHNIQUE

Numéro d'article	10032007
Alimentation (adaptateur secteur)	4 V / 550 mAh

DÉCLARATION DE CONFORMITÉ

Fabricant :

Chal-Tec GmbH, Wallstraße 16, 10179 Berlin, Allemagne.



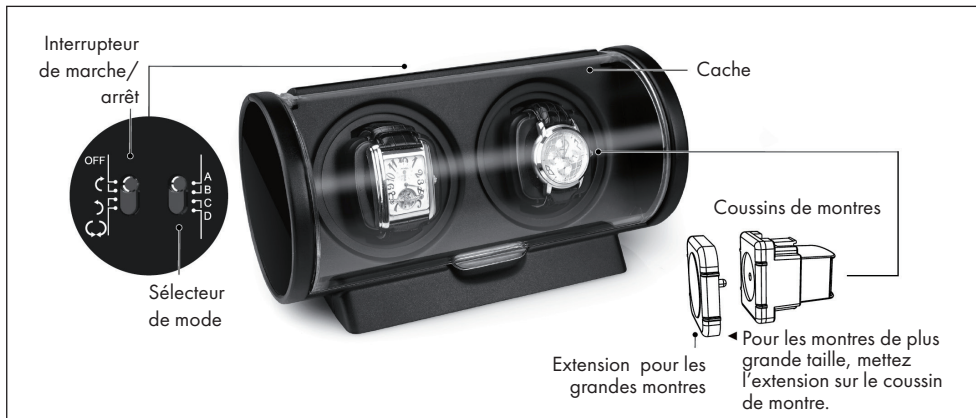
Ce produit est conforme aux directives européennes suivantes :

2014/30/UE (CEM)

2014/35/UE (LVD)

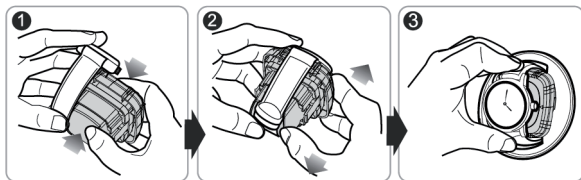
2011/65/UE (RoHS)

APERÇU DE L'APPAREIL



UTILISATION

- 1 Branchez le câble de l'adaptateur dans la prise de l'adaptateur sur l'appareil puis branchez la fiche dans la prise.
- 2 Ouvrez le cache avant et utilisez vos index et vos pouces pour desserrer le coussin de montre des deux côtés du coussin (voir flèches d'indication). Extrayez le coussin de montre.
- 3 Fixez la montre sur le coussin en tirant les ressorts au dos, en posant la montre sur le coussin et en relâchant les ressorts.
- 4 Après avoir fixé la montre sur le coussin, refixez le coussin lui-même sur le présentoir pivotant. Enfoncez-le dedans jusqu'à ce qu'il s'enclenche et tienne bien dans l'appareil.
- 5 Utilisez le sélecteur de mode de l'appareil pour choisir un des modes pivotants de présentation.



Remarque : allumez et éteignez l'appareil avec l'interrupteur de marche/arrêt. Le sélecteur de mode vous permet de choisir les mouvements de présentation du présentoir de montre.

Modes de rotation

- Mode A : 650 tours/jour. 5 minutes de rotation, puis 79 minutes de pause, et ainsi de suite.
- Mode B : 900 tours/jour. 5 minutes de rotation, puis 56 minutes de pause, et ainsi de suite.
- Mode C : 1200 tours/jour. 5 minutes de rotation, puis 41 minutes de pause, et ainsi de suite.
- Mode D : 1500 tours/jour. 5 minutes de rotation, puis 32 minutes de pause, et ainsi de suite.

Remarques importantes

- Eteignez l'appareil si vous ne l'utilisez pas pendant une période prolongée.
- Eteignez l'appareil avant de retirer le coussin de monte.
- Utilisez uniquement l'adaptateur secteur fourni.
- Débranchez l'adaptateur de la prise lorsque vous n'utilisez pas l'appareil.
- Ne déplacez pas l'appareil pendant qu'il fonctionne.

CONSEILS POUR LE RECYCLAGE



Le pictogramme ci-contre apposé sur le produit signifie que la directive européenne 2012/19/UE s'applique (poubelle à roues barrée d'une croix). Ces produits ne peuvent être jetés dans les poubelles domestiques courantes. Renseignez-vous concernant les règles appliquées pour la collecte d'appareils électriques et électroniques. Conformez-vous aux réglementations locales et ne jetez pas vos anciens produits avec les ordures ménagères. Le respect des règles de recyclage des vieux produits aide à la protection de l'environnement et de la santé de votre entourage contre les conséquences négatives possibles. Le recyclage des matériaux aide à réduire l'utilisation des matières premières.

Gentile cliente,

La ringraziamo per aver acquistato il nostro prodotto. La preghiamo di leggere attentamente le seguenti istruzioni e di seguirle per evitare eventuali danni. Si declina ogni responsabilità per danni derivati da una mancata osservazione delle avvertenze di sicurezza e da un uso improprio del dispositivo.

INDICE

Dati tecnici 15
Dichiarazione di conformità 15
Descrizione del prodotto 16
Utilizzo 16
Smaltimento 17

DATI TECNICI

Articolo numero	10032007
Alimentazione (adattatore di rete)	4 V / 550 mAh

DICHIARAZIONE DI CONFORMITÀ

Produttore:

Chal-Tec GmbH, Wallstraße 16, 10179 Berlino, Germania.



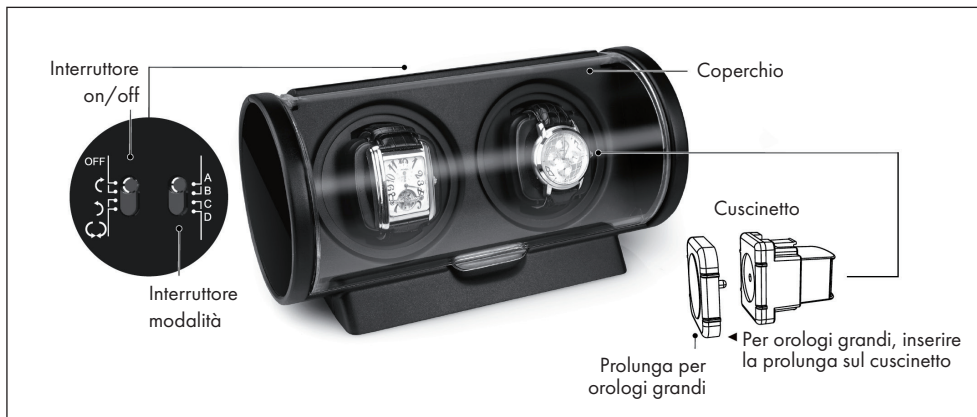
Questo prodotto è conforme alle seguenti direttive europee:

2014/30/UE (EMC)

2014/35/UE (LVD)

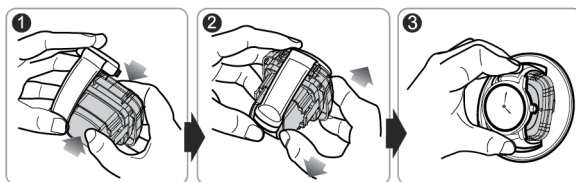
2011/65/UE (RoHS)

DESCRIZIONE DEL PRODOTTO



UTILIZZO

- 1 Inserire il cavo dell'adattatore nell'attacco sul dispositivo e inserire la spina nella presa.
- 2 Aprire il coperchio frontale. Afferrare con le dita entrambi i lati del cuscinetto ed estrarlo (vedere la freccia).
- 3 Fissare l'orologio sul cuscinetto premendo la molla sul retro, sistemare l'orologio intorno al cuscinetto e rilasciare la molla.
- 4 Dopo aver fissato l'orologio sul cuscinetto, fissare di nuovo il cuscinetto nel carica orologio. Premere il cuscinetto finché non scatta in posizione ed è fissato correttamente nel carica orologio.
- 5 Utilizzare l'interruttore di modalità sul dispositivo per selezionare una delle modalità di rotazione.



Nota: tramite l'interruttore on/off è possibile accendere e spegnere il dispositivo. Con l'interruttore della modalità è possibile impostare le rotazioni del carica orologio.

Rotazioni

- Modalità A: 650 rotazioni/giorno. 5 minuti di rotazione, 79 minuti di pausa, il ciclo si ripete.
- Modalità B: 900 rotazioni/giorno. 5 minuti di rotazione, 56 minuti di pausa, il ciclo si ripete.
- Modalità C: 1200 rotazioni/giorno. 5 minuti di rotazione, 41 minuti di pausa, il ciclo si ripete.
- Modalità D: 1500 rotazioni/giorno. 5 minuti di rotazione, 32 minuti di pausa, il ciclo si ripete.

Note importanti

- Spegnerne il dispositivo in caso di inutilizzo prolungato.
- Spegnerne il dispositivo prima di rimuovere il cuscinetto.
- Utilizzare solo l'adattatore incluso nella consegna.
- Rimuovere l'adattatore dalla presa quando non il dispositivo non è in uso.
- Non spostare il dispositivo mentre è in funzione.

SMALTIMENTO



Se sul prodotto è presente la figura a sinistra (il cassonetto dei rifiuti mobile sbarrato), si applica la direttiva europea 2012/19/UE. Questi prodotti non possono essere smaltiti con i rifiuti normali. Informarsi sulle disposizioni vigenti in merito alla raccolta separata di dispositivi elettrici ed elettronici. Non smaltire i vecchi dispositivi con i rifiuti domestici. Grazie al corretto smaltimento dei vecchi dispositivi, si proteggono il pianeta e la salute delle persone da possibili conseguenze negative. Il riciclo di materiali aiuta a ridurre il consumo di materie prime.

KLARSTEIN NIETSRK

SRSRK KLARSTEIN NIE

KLARSTEIN NIETSRK

SRSRK KLARSTEIN NIE

KLARSTEIN NIETSRK

SRSRK KLARSTEIN NIE

KLARSTEIN NIETSRK