



Verticalo DAB

Vertikaler Plattenspieler mit DAB
Vertical Record Player with DAB

10032018

www.auna-multimedia.com

auna

Sehr geehrter Kunde,

wir gratulieren Ihnen zum Erwerb Ihres Geräts. Lesen Sie die folgenden Hinweise sorgfältig durch und befolgen Sie diese, um möglichen Schäden vorzubeugen. Für Schäden, die durch Missachtung der Hinweise und unsachgemäßen Gebrauch entstehen, übernehmen wir keine Haftung.

TECHNISCHE DATEN

| | |
|--------------------------|--|
| Artikelnummer | 10032018 |
| Stromversorgung | 12 V 1000 m A |
| Maximaler Stromverbrauch | 12 W |
| Abspielgeschwindigkeiten | 33 $\frac{1}{3}$, 45, 78 U/min |
| UKW-Radio | 88 - 108 MHz |
| Anschlüsse | USB (zur MP3-Wiedergabe; AUX-Eingang; Kopfhöreranschluss |



SICHERHEITSHINWEISE

- Bitte lesen Sie die Bedienungsanleitung genau durch und bewahren Sie sie für die zukünftige Verwendung auf.
- Achten Sie auf die in der Bedienungsanleitung enthaltenen Warnhinweise und befolgen Sie die Anweisungen.
- Verwenden Sie dieses Gerät nicht in der Nähe von Spritzwasser oder in feuchter Umgebung. Stellen Sie keine mit Wasser gefüllten Gegenstände, wie beispielsweise Blumenvasen, auf das Gerät.
- Reinigen Sie das Gerät nur mit einem trockenen Lappen.
- Blockieren Sie die Belüftungsöffnungen des Geräts nicht.
- Installieren Sie das Gerät gemäß der Anleitung des Herstellers. Stellen Sie das Gerät nicht in der Nähe von Wärmequellen wie Heizkörpern, Heizstrahlern Öfen oder anderen wärmeproduzierenden Geräten (Verstärker eingeschlossen) auf.
- Achten Sie darauf, dass das Netzkabel nicht zur Stolperfalle wird und nicht abgeknickt wird, insbesondere am Übergang zum Gerät.
- Nutzen Sie nur vom Hersteller empfohlenes Zubehör.
- Ziehen Sie den Netzstecker des Geräts während Gewittern und wenn Sie es für längere Zeit nicht verwenden aus der Steckdose.

- Überlassen Sie Reparatur- und Wartungsarbeiten am Gerät hierfür qualifiziertem Personal. Wartung und Reparatur werden notwendig, wenn das Gerät auf irgendeine Art und Weise beschädigt wurde. Wenn beispielsweise der Netzstecker oder das Netzkabel beschädigt wurden, Wasser auf dem Gerät verschüttet wurde, Gegenstände in das Gerät gefallen sind, das Gerät Regen oder Feuchtigkeit ausgesetzt war, es Funktionsstörungen aufweist oder heruntergefallen ist.
- Überlasten Sie die Steckdose nicht. Verwenden Sie nur die angegebenen Stromquellen.

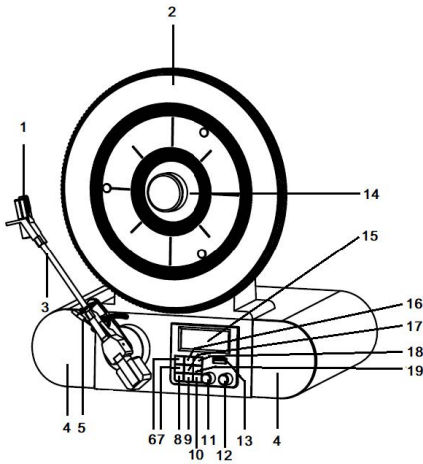
Erklärung der Symbole auf dem Gerät

| | | |
|---|---|--|
|  | CAUTION RISK OF ELECTRIC SHOCK DO NOT OPEN |  |
| <p>ZUR VERMEIDUNG VON FEUER- ODER STROMSCHLAGGEFAHR, VERWENDEN SIE DIESES GERÄT NICHT IN VERBINDUNG MIT VERLÄNGERUNGSKABELN ODER STECKDOSEN; BEI DENEN DER STECKER NICHT VOLLSTÄNDIG EINGESTECKT WERDEN KANN UND SETZEN SIE DAS GERÄT NICHT REGEN ODER FEUCHTIGKEIT AUS.</p> | | |

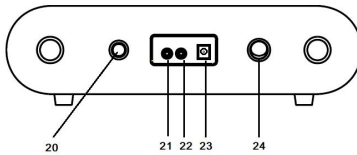
| | |
|---|--|
|  | Das Blitzsymbol innerhalb des Dreiecks bedeutet, dass im Inneren des Geräts eine hohe Stromspannung herrscht, die eine Stromschlaggefahr darstellen kann.. |
|  | Das Ausrufezeichen innerhalb des Dreiecks bedeutet, dass wichtige Bedienungshinweise in der mit dem Gerät gelieferten Bedienungsanleitung stehen. |

GERÄTEÜBERSICHT

Vorderansicht



Rückseite



- | | | | |
|----|----------------------------------|----|------------------------|
| 1 | Tonabnehmer und Nadel | 13 | Lautstärkereglern |
| 2 | Plattenteller | 14 | USB-Anschluss |
| 3 | Tonarm | 15 | Magnetischer Adapter |
| 4 | Lautsprecher | 16 | LCD-Bildschirm |
| 5 | Cue-Level | 17 | Menü/Info Taste |
| 6 | Wiedergabe/ Pause-Taste | 18 | Eingabe/Schlummertaste |
| 7 | Tonarmhöhe | 19 | Einstellungen |
| 8 | Kopplungs-/Suchtaste (PAIR/SCAN) | 20 | Modus |
| 9 | Wecker | 21 | Abspielgeschwindigkeit |
| 10 | Schlaf | 22 | AUX-Eingang |
| 11 | Standby | 23 | Kopfhöreranschluss |
| 12 | Sendersuche | 24 | Stromversorgung |
| | | 25 | Netzschalter |

INBETRIEBNAHME UND BEDIENUNG

Vor der Inbetriebnahme

- Entnehmen Sie das Gerät vorsichtig aus der Verpackung und entfernen Sie das Verpackungsmaterial vollständig.
- Wickeln Sie das Netzkabel vollständig ab.
- Stellen Sie das Gerät auf eine stabile, flache Oberfläche, die in der Nähe einer Steckdose und außerhalb von starken Magnetfeldern liegt.

Inbetriebnahme

- Verbinden Sie den Netzstecker des Geräts mit der Steckdose.
- Entfernen Sie die weiße Plastikabdeckung vom Plattenspielerstift, indem Sie diese in Richtung des Pfeils abziehen.
- Achten Sie während der Verwendung des Geräts darauf, den Plattenspielerstift nicht zu beschädigen, da dies nicht von der Garantieleistung abgedeckt wird.
- Dieses Produkt ist dafür ausgelegt mit einem Netzgerät (12 V 1 A) zu funktionieren. Dieses Gerät mit einem anderen Netzteil zu verwenden, kann Schäden verursachen, die nicht von der Garantieleistung abgedeckt werden.

Hinweis: Das Gerät ist mit einem Standardnetzstecker ausgestattet. Wenn Dieser Netzstecker nicht in Ihre Steckdose passt, versuchen Sie bitte nicht, diesen durch Feilen passend zu machen. Wenn dieser Stecker nicht in Ihre Steckdose passt, ist Ihre Steckdose vermutlich veraltet und nicht gepolt. Sie sollten Ihre Steckdose in diesem Fall von einem qualifizierten Elektriker austauschen lassen.

Einschalten des Geräts

- Drücken Sie die POWER-Taste auf der Rückseite Ihres Geräts, so dass diese in Position „I“ ist und drücken Sie anschließend die STANDBY-Taste auf dem vorderen Bedienfeld. Der Bildschirm wird nun „Strom an“ anzeigen.
- Zum Ausschalten des Geräts drücken Sie die POWER-Taste auf der Rückseite des Geräts, so dass diese in Position „O“ ist.

Hinweis: Zur Reduzierung des Stromverbrauchs schaltet sich das Gerät, wenn es über 20 Minuten lang keinen Audiosignaleingang registriert, automatisch ab. Um das Gerät wieder einzuschalten und die Wiedergabe fortzusetzen, müssen Sie es über die POWER-Taste zunächst abschalten und nach ungefähr 5 Sekunden wieder einschalten.

PHONO-MODUS

1. Schalten Sie das Gerät ein.
2. Drücken Sie die Taste MODE, um den Phono-Modus auszuwählen. Der Bildschirm wird „Phono“ anzeigen.
3. Drehen Sie am Geschwindigkeitsregler auf der Rückseite des Geräts, um die gewünschte Wiedergabegeschwindigkeit für den von Ihnen gewählten Titel einzustellen (33 1/3, 45 oder 78 U/min).
4. Entfernen Sie die Nadelschutzkappe vom Tonabnehmer.
5. Entriegeln Sie die Tonarmhalterung. Verwenden Sie den Tonarmhebel, um den Tonarm anzuheben.
6. Bewegen Sie den Tonarm über die Schallplatte, und positionieren Sie diesen an der Stelle, von welcher Sie die Wiedergabe starten möchten. Verwenden Sie den Tonarmhebel zurück zur Auflageposition. Der Tonarm senkt sich langsam auf die Schallplatte und die Wiedergabe beginnt.
7. Drehen Sie am Laustärkereger, um die gewünschte Wiedergabelautstärke einzustellen.
8. Am Ende der Wiedergabe stoppt der Tonarm automatisch.

Hinweis: Drehen oder stoppen Sie den Plattenteller keinesfalls manuell. Das manuelle Bewegen oder das Belasten des Plattentellers ohne den Tonarm vorher zu fixieren kann zu Schäden am Tonarm führen.

RADIOBETRIEB

1. Schalten Sie das Gerät ein.
2. Drücken Sie die Taste MODE, um den UKW-Modus auszuwählen. Der Bildschirm zeigt „UKW“ an.
3. Drücken Sie die Taste „Koppelung/Suche“, um die automatische Sendersuche zu starten. Sie können auch den TUNE-Knopf drehen, um den gewünschten Sender auszuwählen. Wenn Sie einen Sender einstellen, zeigt der Bildschirm „St“ an.
4. Drücken Sie während des UKW-Betriebs die MENU/INFO Taste, um auf dem Bildschirm folgende Informationen anzuzeigen: Radio Text/Programmart/Signalstärke/Zeit/Datum etc.
5. Wenn Sie die Wiedergabe beenden möchten, drücken Sie die POWER-Taste, um das Gerät abzuschalten.

DAB-MODUS

1. Schalten Sie das Gerät ein.
2. Drücken Sie die Taste MODE, um den DAB-Modus auszuwählen. Der Bildschirm zeigt „DAB“ an. Das Gerät wird die DAB-Sendersuche automatisch starten, bis ein DAB-Sender empfangen wird.
3. Drücken Sie während des DAB-Betriebs einmal die Taste MENU/INFO. Der Bildschirm wird „Sendersuche“ anzeigen. Drücken Sie die ENTER/SNOOZE Taste und drehen Sie am TUNE-Knopf. Die Anzeigen „Lokaler Sendersuchlauf“, „Vollständiger Sendersuchlauf“ und „Manuelle Sendereinstellung“ werden in dieser Reihenfolge auf dem Bildschirm des Geräts erscheinen. Sie können die von Ihnen gewünschte Einstellung auswählen und diese durch Drücken der SELECT-Taste bestätigen.
4. Bei der manuellen Sendersuche, drehen Sie so lange den TUNE-Knopf, bis Sie den von Ihnen gewünschten DAB-Sender gefunden haben. Sie können den Sender auswählen, indem Sie die ENTER/SNOOZE Taste drücken. Während der Sendersuche zeigt der Bildschirm „St“ an.
5. Drücken Sie im manuellen Suchmodus die Taste PAIR/SCAN, wird die automatische Sendersuche gestartet.
6. Zum Beenden der Wiedergabe drücken Sie die POWER-Taste, um das Gerät auszuschalten.

Senderspeicherung im DAB-/UKW-Modus

1. Drehen Sie im DAB-/UKW-Modus den TUNE-Knopf, um den Radiosender, den Sie gerne speichern würden auszuwählen.
2. Drücken Sie die Taste PRESET. Der Bildschirm wird nach dem Drücken der Taste „Voreinstellung 1 leer“ anzeigen.
3. Drücken Sie zum Bestätigen die Taste ENTER. Das Display zeigt dann „Voreinstellung 1 gespeichert“ an.
4. Wiederholen Sie die Schritte 1-3 für alle Radiosender, die Sie speichern möchten. Im DAB- oder UKW-Modus können jeweils maximal 20 Sender gespeichert werden.
5. Zur Wiedergabe eines gespeicherten Senders, drücken Sie die Taste PRESET und drehen Sie den TUNE-Knopf so lange, bis Sie bei dem von Ihnen gewünschten gespeicherten Sender angelangt sind. Drücken Sie nun die Taste ENTER, um die Wiedergabe des Senders zu starten.

BT-MODUS

1. Schalten Sie das Gerät ein.
2. Drücken Sie die Taste MODE um wählen Sie den BTmodus aus. „BT

verbinden“ wird auf dem Bildschirm angezeigt.

3. Schalten Sie Ihr externes BTgerät ein und suchen Sie nach „Verticalo“ und koppeln Sie Ihr Gerät.
4. Wenn Ihr externes BTgerät erfolgreich mit dem Plattenspieler gekoppelt wurde, wird vom Plattenspieler ein kurzes Bestätigungsg Geräusch ertönen. Der Bildschirm wird „BT verbunden“ anzeigen.
5. Wählen Sie einen Titel auf dem externen BTgerät aus und starten Sie die Wiedergabe.
6. Zum Überspringen des nächsten oder des vorherigen Titels drehen Sie entweder am TUNE-Knopf oder Sie wählen auf Ihrem externen BTgerät einen anderen Titel aus.
7. Zum Deaktivieren von BT können Sie entweder mit Ihrem gerät in einen anderen Modus wechseln oder einfach die BTfunktion auf ihrem externen Gerät ausschalten.

USB-MODUS

1. Schalten Sie das Gerät ein.
2. Drücken Sie die Taste MODE um wählen Sie den USB-Modus aus. „USB“ wird auf dem Bildschirm angezeigt.
3. Stecken Sie einen USB-Stick in den USB-Anschluss. Der Bildschirm zeigt für einige Sekunden „Lesen“ an und die Wiedergabe startet anschließend automatisch. Wenn kein USB-Stick verbunden ist, zeigt der Bildschirm „NO USB“ an.
4. Während der Wiedergabe, drücken Sie zum Pausieren die Taste WIEDERGABE/PAUSE. Drücken Sie sie zum Fortsetzen der Wiedergabe erneut.
5. Zum Überspringen des nächsten oder des vorherigen Titels, drehen Sie am TUNE-Knopf.

AUX-EINGANG

1. Schalten Sie das Gerät ein.
2. Verbinden Sie Ihr externes gerät über ein 3,5mm Audiokabel mit dem AUX-Anschluss an der Rückseite Ihres Geräts.
3. Drücken Sie die MODE-Taste und wählen Sie den AUX-IN-Modus aus. „AUX IN“ wird auf Ihrem Bildschirm angezeigt.
4. Starten Sie die Wiedergabe auf Ihrem externen Gerät.

Zeit- und Datumseinstellung

1. Drücken Sie im DAB-Wiedergabemodus die Taste MENU/INFO. Drehen Sie nun am TUNE-Knopf und wählen Sie „SYSTEM“ aus. Der Bildschirm zeigt nun „Hauptmenü“ an.
2. Drücken Sie die ENTER/SNOOZE-Taste. Der Bildschirm zeigt „Zeit Einstellung“ an.
3. Drücken Sie die Taste ENTER/SNOOZE erneut. „Uhrzeit einstellen“ wird auf dem Bildschirm angezeigt.
4. Drücken Sie erneut die Taste ENTER/SNOOZE. Der Bildschirm zeigt „Uhrzeit einstellen 00:00“ (Stunde:Minute) an. Stellen Sie durch Drehen des TUNE-Knopfs die gewünschte Uhrzeit ein. Zum Speichern der Einstellung drücken Sie die Taste ENTER/SNOOZE.
5. Drehen Sie erneut am TUNE-Knopf. „Datum einstellen“ wird auf dem Bildschirm angezeigt. Drücken Sie erneut die Taste ENTER/SNOOZE um in den Einstellungsmodus zu gelangen. Das Display zeigt dann das Datum „01.01.2016“ an. Drehen Sie am TUNE-Knopf, um das gewünschte Datum einzustellen. Zum Speichern des von Ihnen eingestellten Datums drücken Sie die Taste ENTER/SNOOZE.
6. Wenn Sie den TUNE-Knopf erneut drehen, wird der Bildschirm „Auto update“ anzeigen. Drücken Sie die Taste ENTER/SNOOZE, um in den Einstellungsmodus zu gelangen. „Vom Radio“ oder „Kein Update“ wird auf dem Bildschirm angezeigt, wenn Sie am TUNE-Knopf drehen. Sie können die von Ihnen gewünschte Einstellung auswählen und diese durch Drücken der ENTER/SNOOZE Taste bestätigen.
7. Drehen Sie erneut am TUNE-Knopf, wird „12/24 Stundenformat einstellen“ auf dem Bildschirm angezeigt werden. Drücken Sie die Taste ENTER/SNOOZE, um in den Einstellungsmodus zu gelangen. „12 Stundenformat“ oder „24 Stundenformat“ wird auf dem Bildschirm angezeigt, wenn Sie am TUNE-Knopf drehen. Sie können das von Ihnen gewünschte Stundenformat auswählen und die Auswahl durch Drücken der ENTER/SNOOZE Taste bestätigen.

WECKER

Drücken Sie die Taste ALARM um in das Menü zur Weckereinstellung zu gelangen. Drehen Sie am TUNE-Knopf, um eine der unten aufgelisteten Funktionen auszuwählen und drücken Sie die Taste ENTER/SNOOZE, um die gewünschte Alarminstellung zu bestätigen.

Alarm1/Alarm2: Drehen Sie zur Auswahl am TUNE-Knopf um drücken Sie die Taste ENTER/SNOOZE zum Bestätigen.

Alarmanktivierung: Zum Einstellen des Alarms drücken Sie die Taste ALARM. Der Bildschirm zeigt dann „Alarm1:aus“ oder „Alarm2:aus“ an. Drücken Sie

die Taste ENTER/SNOOZE wird „Alarm Detail aus“ auf dem Bildschirm angezeigt. Bei erneutem Drücken der ENTER/SNOOZE-Taste wird der Bildschirm „Alarm Detail an“ anzeigen. Drehen Sie nun am TUNE-Knopf, um die von Ihnen gewünschte Weckzeit einzustellen.

Weckzeit einstellen: Drücken Sie die Taste ENTER/SNOOZE. Der Bildschirm zeigt „Zeit: 00:00“ (Stunde:Minute) an. Drehen Sie am TUNE-Knopf um die gewünschte Weckzeit einzustellen und bestätigen Sie diese durch Drücken der Taste ENTER/SNOOZE.

Alarmwiederholung: Drehen Sie am TUNE-Knopf um zwischen „täglich/einmalig“ auszuwählen und bestätigen Sie Ihre Auswahl mit der Taste ENTER/SNOOZE. Wenn „täglich“ ausgewählt wurde, wird das Wecksymbol permanent auf dem Bildschirm verbleiben, es sei denn, die Weckfunktion wird deaktiviert.

Alarmtyp: Drehen Sie am TUNE-Knopf, um zwischen DAB/UKW/BUZZER auszuwählen und bestätigen Sie Ihre Auswahl mit der Taste ENTER/SNOOZE.

Alarmlautstärke: Drehen Sie den TUNE-Knopf bis zur gewünschten Lautstärke auf und bestätigen Sie Ihre Auswahl mit der Taste ENTER/SNOOZE.

Alarm aus/speichern: Drehen Sie am TUNE-Knopf bis zur gewünschten Funktion und bestätigen Sie Ihre Auswahl mit der Taste ENTER/SNOOZE.

Hinweise

- Es ist sehr wichtig, dass der Alarm so eingestellt wird, dass er auf der Position „an“ ist und das Alarmsymbol auf dem Bildschirm angezeigt wird.
- Nachdem der Alarm aktiviert wurde wird er, wenn die aktuelle Uhrzeit mit der von Ihnen eingestellten Weckzeit übereinstimmt, ertönen.
- Wenn der Alarm ertönt drücken Sie die ENTER/SNOOZE Taste zum Aktivieren der Schlämmerfunktion. 5 Minuten später, wird der Alarm erneut ertönen.
- Um die Alarmfunktion permanent auszuschalten, folgen Sie den Hinweisen im Abschnitt „Alarm aus/speichern“. Der Alarm ist dann ausgeschaltet und das Alarmsymbol wird nicht mehr auf dem Bildschirm angezeigt.
- Wenn der Netzstecker des Geräts aus der Steckdose gezogen wurde, werden die Uhrzeit und die Alarminstellung gelöscht. Sie müssen beides neu einstellen, wenn Sie das Gerät wieder einschalten.

Schlafmodus

Drücken Sie die Taste SLEEP und der Bildschirm wird „Sleep time off“ anzeigen. Drücken Sie die SLEEP-Taste erneut, um das Zeitintervall auszuwählen, nachdem das Gerät automatisch in den Ruhezustand wechseln soll. Sie können zwischen 15, 30, 45 60 und 90 Minuten auswählen. Das Zeitsymbol wird nach Ihrer Auswahl auf dem Bildschirm angezeigt.

Drücken Sie erneut die Taste SLEEP, wird der Bildschirm die noch verbleibende Zeit bis zum Ruhezustand anzeigen. Durch erneutes Drücken der SLEEP-Taste wird der Ruhezustand deaktiviert und das Zeitsymbol verschwindet vom Bildschirm.

REINIGUNG UND PFLEGE

Gehäusereinigung

- Sie sollten das Gehäuse so pfleglich wie jedes Ihrer Möbelstücke behandeln.
- Reiben Sie das Gehäuse, wenn es eingestaubt ist, mit einem weichen, abriebfesten Staubtuch ab. Wenn das Gehäuse durch Fingerabdrücke verunreinigt ist, können Sie diese mit einem hochwertigen kommerziellen Entstaubungs- und Polierspray entfernen. Achten Sie hierbei darauf, dass Sie keine Plastik- oder Metallteile des Geräts damit besprühen. Wir empfehlen Ihnen deshalb, den Reiniger direkt auf das Staubtuch zu sprühen, damit nicht versehentlich Bestandteile aus Plastik und Metall besprüht werden.

Möbelschutz

Dieses Gerät ist mit Anti-Rutsch-Gummifüßen ausgestattet, um zu verhindern, dass das Gerät sich während der Bedienung bewegt. Diese Füße wurden aus nicht rutschendem Gummi, welches so entwickelt wurde, dass es keine Kratzer und Flecken auf den Möbeln hinterlässt. Es ist jedoch möglich, dass einige ölbasierte Möbelpolituren, Holzschutzmittel und Reinigungssprays die Gummifüße aufweichen lassen und das diese dadurch Flecken oder Gummireste auf den Möbeln hinterlassen. Um Schäden an Ihren Möbeln zu vermeiden wird es empfohlen, dass Sie selbstklebende Filzunterlagen erwerben und diese unter die „Gummifüße“ kleben, bevor Sie das Gerät auf exklusive Holzmöbel stellen.

HINWEISE ZUR ENTSORGUNG



Befindet sich die linke Abbildung (durchgestrichene Mülltonne auf Rädern) auf dem Produkt, gilt die Europäische Richtlinie 2012/19/EU. Diese Produkte dürfen nicht mit dem normalen Hausmüll entsorgt werden. Informieren Sie sich über die örtlichen Regelungen zur getrennten Sammlung elektrischer und elektronischer Gerätschaften. Richten Sie sich nach den örtlichen Regelungen und entsorgen Sie Altgeräte nicht über den Hausmüll. Durch die regelkonforme Entsorgung der Altgeräte werden Umwelt und die Gesundheit Ihrer Mitmenschen vor möglichen negativen Konsequenzen geschützt. Materialrecycling hilft, den Verbrauch von Rohstoffen zu verringern.

Konformitätserklärung

Hersteller: Chal-Tec GmbH, Wallstraße 16, 10179 Berlin.



Dieses Produkt entspricht den folgenden Europäischen Richtlinien:

2011/65/EU (RoHS)
2014/53/EU (RED)
2014/35/EU (LVD)

Dear Customer,

Congratulations on purchasing this equipment. Please read this manual carefully and take care of the following hints on installation and use to avoid technical damages. Any failure caused by ignoring the items and cautions mentioned in the operation and installation instructions are not covered by our warranty and any liability.

TECHNICAL DATA

| | |
|------------------------|---|
| Item number | 10032018 |
| Max. power consumption | 12 V 1000 mA |
| Turntable speed | 33 $\frac{1}{3}$, 45, 78 rpm |
| FM radio | 88 - 108 MHz |
| Connections | USB (for MP3 playback); AUX ,headphone jack |

SAFETY INSTRUCTIONS



- Please read these instructions and keep them for future reference.
- Pay attention to all warnings.
- Follow all instructions.
- Do not use this apparatus near water.
- Clean only with a dry cloth.
- Do not block any ventilation openings.
- Install in accordance with the manufacturer's instructions. Do not install near any heat sources such as radiators, heaters, stoves, or other apparatus (including amplifiers) that produce heat.
- Protect the power cord from being walked on or kinked, in particular where the plug is fitted and at the point where it exits from the apparatus.
- Only use attachments / accessories specified by the manufacturer.
- Unplug this apparatus during lightning storms or when unused for long

periods of time.

- Refer all servicing to qualified service personnel. Servicing is required when the apparatus has been damaged in any way, such as powersupply cord or plug is damaged, liquid has been spilled or objects have fallen into the apparatus, the apparatus has been exposed to rain or moisture, does not operate normally, or has been dropped.
- This appliance should not be exposed to dripping or splashing water and no object filled with liquids, such as vases, should be placed on the apparatus.
- Do not overload the wall power outlet. Use only power source as indicated - i.e.120 V AC mains..

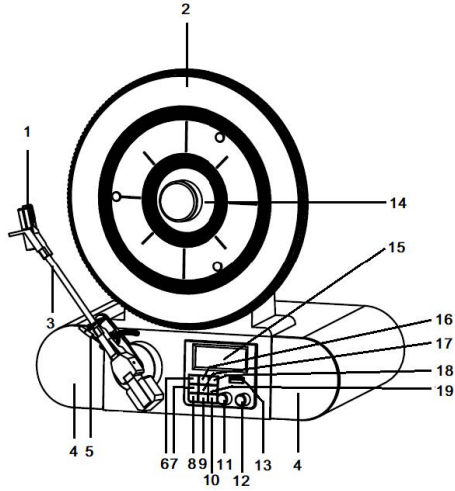
Expansion of the symbols on the device

| | | |
|--|---|---|
|  | <p>CAUTION</p> <p>RISK OF ELECTRIC SHOCK DO NOT OPEN</p> |  |
| <p>CAUTION: TO REDUCE THE RISK OF ELECTRIC SHOCK AND SERIOUS PERSONAL INJURY, DO NOT REMOVE ANY COVER. NO USER-SERVICABLE PARTS INSIDE. REFER SERVICING TO QUALIFIED SERVICE PERSONNEL ONLY.</p> <p>WARNING. TO REDUCE THE RISK OF FIRE OR ELECTRICAL SHOCK, DO NOT EXPOSE THIS PRODUCT TO WATER, RAIN OR MOISTURE..</p> | | |

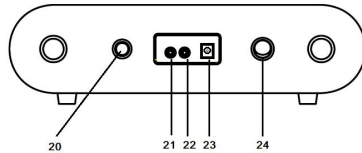
| | |
|--|--|
|  | <p>Triangle with lightening plus explanation as follows: DANGEROUS VOLTAGE: The lightening flash with arrowhead symbol within the equilateral triangle is intended to alert the user to the presence of uninsulated dangerous voltage within the product's enclosure that may be of sufficient magnitude to constitute a risk of electric shock to persons.</p> |
|  | <p>Triangle with exclamation point plus explanation as follows: ATTENTION: The exclamation point within the equilateral triangle is intended to alert the user to the presence of important operating and maintenance (servicing) instructions in the literature accompanying this product.</p> |

DEVICE DESCRIPTION

Front view



Rear



- | | |
|----------------------|------------------------|
| 1 Cartridge & Stylus | 13 USB socket |
| 2 Turntable | 14 Magnetic Adapter |
| 3 Tone Arm | 15 LCD Screen |
| 4 Speakers | 16 MENU/INFO Button |
| 5 Cue Level | 17 ENTER/SNOOZE Button |
| 6 PLAY/PAUSE Button | 18 PRESET Button |
| 7 PAIR/SCAN Button | 19 MODE Button |
| 8 ALARM Button | 20 Speed Control Knob |
| 9 SLEEP Button | 21 AUX IN Jack |
| 10 STANDBY Button | 22 EARPHONE Jack |
| 11 TUNE Knob | 23 Power Jack |
| 12 VOLUME Knob | 24 Power Switch |

OPERATING INSTRUCTIONS

Getting started

1. Turn on the unit: press the POWER button (on the back of the unit) to pos."I", and then press the STANDBY button at the front panel. "Power On" will be shown on the screen.
2. Turn off the unit: press the POWER button (on the back of the unit) to pos."O".

Note: to help save power consumption, if there is no audio signal input for about 20 minutes while the unit is powered on, the unit will power off automatically. To turn power back on and resume playing, you will need to turn off the power first, after 5 seconds turn it back on to continue.

PHONO OPERATION

1. Turn on the unit.
2. Press the MODE button to select the PHONO mode. "PHONO" will be shown on the screen.
3. Rotate the SPEED CONTROL KNOB (on the back of the unit) to the correct speed (33 1/3, 45 or 78 rpm) for the select record.
4. Remove the stylus protector from the stylus assembly.
5. Release the tonearm lock. Use the Cue lever to lift up the tonearm.
6. Move the tonearm over the record where play is desired to begin. Use the Cue Lever back to the down position. The tonearm will descend slowly onto the record and begin to play.
7. Rotate the volume control knob to get desired sound level.
8. At the end of the record, the tone arm will stop automatically.

NOTE: Do not turn or stop the turntable manually. Moving or jarring the turntable without securing the tone arm clamp could result in damage to the tonearm.

RADIO OPERATION

1. Turn on the unit.
2. Press the MODE button to select the FM mode. "FM" will be shown on

the screen.

3. Press the PAIR/SCAN to start auto-search the FM stations. Or rotate the TUNE knob to select the desired FM stations. If you tune to a FM stereo station, the "St" will show on the display.
4. During FM working mode, press the MENU/INFO BUTTON to see the following information on the screen: Radio Text/ Program Type/Signal strength/Time/Date, etc.
5. When you finished listening, press the POWER BUTTON to turn off the unit.

DAB OPERATION

1. Turn on the unit.
2. Press the MODE button to select the DAB mode. "DAB" will be shown on the screen. And the unit will scan the DAB station automatically till receive the DAB station.
3. During DAB working mode, press the MENU/INFO BUTTON once, "Station scan" will be shown on the screen, press the ENTER/SNOOZE BUTTON and rotate the TUNING knob, "Local scan" "Full scan" and "Manual tune" will be shown on the screen orderly, you can choose the scan type, press the SELECT BUTTON to confirm.
4. In Manual tune mode, rotate the TUNING knob to select the DAB station manually.. Select the desired DAB station and press the ENTER/SNOOZE BUTTON to confirm the playing. If you tune to a DAB stereo station, the "St" will show on the display.
5. In Scan mode, press PAIR/SCAN to start auto-search the DAB stations.
6. When you finished listening, press the POWER BUTTON to turn off the unit.

MEMORY FUNCTION IN DAB/FM MODE

1. In DAB/FM playing mode, Rotate the TUNE knob to choose the desired radio station that you would like to saved.
2. Press the PRESET button , " Preset 1 empty " will be shown on the screen.
3. Press the ENTER button to confirm and " Preset 1 saved" will be shown on the screen.
4. Repeat the steps 1-3 for additional radio station you like to saved. A maximum of 20 stations can be saved in DAB or FM mode.
5. Play the saved stations, press the PRESET BUTTON, Rotate the TUNE knob to select the desired saved station, then press the ENTER button to confirm the play.

TIME AND DATE SETTING

1. In DAB playing mode, press MENU/INFO button to choose SYSTEM by rotating TUNE knob, "Main menu" will be shown on the screen.
2. Press the ENTER/SNOOZE button, "Time setup" will be shown on the screen.
3. Press the ENTER/SNOOZE button again, "Set clock" will be shown on the screen.
4. Press the ENTER/SNOOZE button again, "Set clock 00:00"(hour:minute) will be shown on the screen. Rotate the TUNE knob and press the ENTER/SNOOZE button to set and confirm the time.
5. Rotate the TUNING knob again, "Set date" will be shown on the screen, press ENTER/SNOOZE button to enter setting date mode, "01-01-2016" will be shown on the screen. Rotate the TUNING knob and press the ENTER/SNOOZE button to set and confirm the date.
6. Rotating the TUNE again, "Auto update" will be shown on the screen, press ENTER/SNOOZE button to enter the setting mode. "From radio" or "No update" will be shown on the screen by rotating the TUNE knob. You may choose the desired update mode by pressing the ENTER/SNOOZE button to confirm.
7. Rotate the TUNE knob once again, Set 12/24 hour " will be shown on the screen, press ENTER/SNOOZE button to enter the setting mode. "Set 12 hour" or " Set 24 hour" will be shown on the screen by rotating the TUNE knob. You may choose the desired mode by pressing the ENTER/SNOOZE button to confirm.

ALARM SETTING

1. Press the ALARM button to enter the alarm detail menu, rotate the TUNE knob for below details, and press the ENTER/SNOOZE button to set the Alarm detail:
 - A. Alarm1/Alarm2: rotate the TUNE knob to select, press ENTER/SNOOZE button to confirm.
 - B. To set the alarm clock on, press ALARM button, "Alarm1 :off" or ""Alarm2 :off" will be shown on the screen. Press ENTER/SNOOZE button, "Alarm detail off " will be shown on the screen, press ENTER/SNOOZE button again, "Alarm detail on" will be shown on the screen, rotate the TUNE knob to set alarm time.
 - C. Set alarm time: Press the ENTER/SNOOZE button, "Time: 00:00" (hour:minute) will be shown on the screen. Rotate the TUNE knob and press the ENTER/SNOOZE button to set and confirm the time.
 - D. Days: Daily/Once, rotate the TUNE knob to select, press ENTER/SNOOZE button to confirm

F. Mode: DAB/FM/Buzzer, rotate the TUNE knob to select, press ENTER/SNOOZE button to confirm.

G. Set alarm volume: rotate the TUNE knob to the expected volume, press ENTER/SNOOZE button to confirm.

H. Off/Save: rotate the TUNE knob to select, press ENTER/SNOOZE button to confirm.

Note:

1. It is very importance to set the alarm to be ON position, and the alarm symbol will be shown on the display.
2. Once the alarm has been set and activated, when the time on the clock is the same as the alarm time that has been set, the unit will be ringed.
3. When the alarm clock is ringing , press ENTER/ SNOOZE button to activate the snooze function. 5 minutes later the alarm clock will be ringed again.
4. To turn off the alarm function permanently, follow step H to set it to be off position, the alarm is now off and the alarm symbol disappeared.

NOTE:

1. If a daily repeat alarm clock has been set, the alarm symbol will remain on the screen and the alarm will sound again at the next programmed day unless the alarm has been turn off.
2. When you are turn off the unit, the time and alarm function will be cut off. You need to reset the time and alarm when you turn on the unit again.

SLEEP SETTING

Press the SLEEP button, it will show "Sleep time off" on the screen, then press the SLEEP button again by again to select the sleep time 15, 30, 45, 60, 90 minutes, and the time symbol will display on the screen.

To cancel the SLEEP function, press SLEEP button, it will show the current sleep time, press the SLEEP button again, the time symbol will disappear and show "Sleep time off" on the screen.

BT OPERATION

1. Turn on the unit.
2. Press the MODE button to select the BT mode. "BT Connecting" will be shown on the screen.
3. Turn on your BT device and search for "Verticalo" and pair.
4. Once your BT device is successfully paired with the unit, you will hear a short confirmation sound from the unit. The display will show "BT connected"
5. Select and play the audio files through your BT device.
6. To skip to the next or previous track, rotate the "TUNE" of the unit or select from your BT device.
7. To stop this function, switch to other mode or shut down your BT of your BT device

USB OPERATION

1. Turn on the unit.
2. Press the MODE button to select the USB mode. "USB" will be shown on the screen.
3. Insert a USB disk into the USB socket. "Reading" will be shown for a few seconds, playback will start automatically. If no USB disk, "NO USB" will be shown on the screen.
4. During the playback, press the PLAY/PAUSE button to pause, press it again to resume playback.
5. To skip to the next or previous track by rotating the TUNE knob.

AUX IN OPERATION:

1. Turn on the unit.
2. Connect the 3.5 mm audio cable between your external device and the AUX jack of the back of the unit.
3. Press the MODE button to select the AUX IN mode. "AUX IN" will be shown on the screen.
4. Play the music from your external device from the unit.

DISPOSAL CONSIDERATIONS



According to the European waste regulation 2012/19/EU this symbol on the product or on its packaging indicates that this product may not be treated as household waste. Instead it should be taken to the appropriate collection point for the recycling of electrical and electronic equipment. By ensuring this product is disposed of correctly, you will help prevent potential negative consequences for the environment and human health, which could otherwise be caused by inappropriate waste handling of this product. For more detailed information about recycling of this product, please contact your local council or your household waste disposal service.

Declaration of Conformity

Producer: Chal-Tec GmbH, Wallstraße 16, 10179 Berlin.
Germany



This product is conform to the following European Directives:

2011/65/EU (RoHS)
2014/53/EU (RED)
2014/35/EU (LVD)

EU-Konformitätserklärung

Wir, die

CHAL-TEC GmbH

Wallstraße 16

10179 Berlin

erklären hiermit, dass der nachfolgend bezeichnete Funkanlagentyp:

Auna Verticalo DAB Plattenspieler mit Rundfunkempfänger Artikelnr. 10032018

allen folgenden einschlägigen Bestimmungen entspricht:

RED-Richtlinie 2014/53/EU
LVD-Richtlinie 2014/35/EU
RoHS-Richtlinie 2011/65/EG
ErP-Richtlinie 2009/125/EG

Angewandte harmonisierte Normen:

EN 301 489-1 V2.2.0 (2017-03)
EN 301 489-17 V3.2.0 (2017-03)
EN 300 328 V2.1.1 (2016-11)
EN 303 345 V1.1.7 (2017-03)
EN 50564:2011
EN 62479:2010
EN 60065: 2014
EN 55032:2015
EN 61000-3-2:2014
EN 61000-3-3:2013
EN 55020:2007+A11:2011+A12:2016



Berlin, 11. September 2018

A handwritten signature in blue ink, appearing to read "S. Jäger", is written over a horizontal line.

Sebastian Jäger

Produkt Manager

