



Latzugturm /  
Bouncer

---

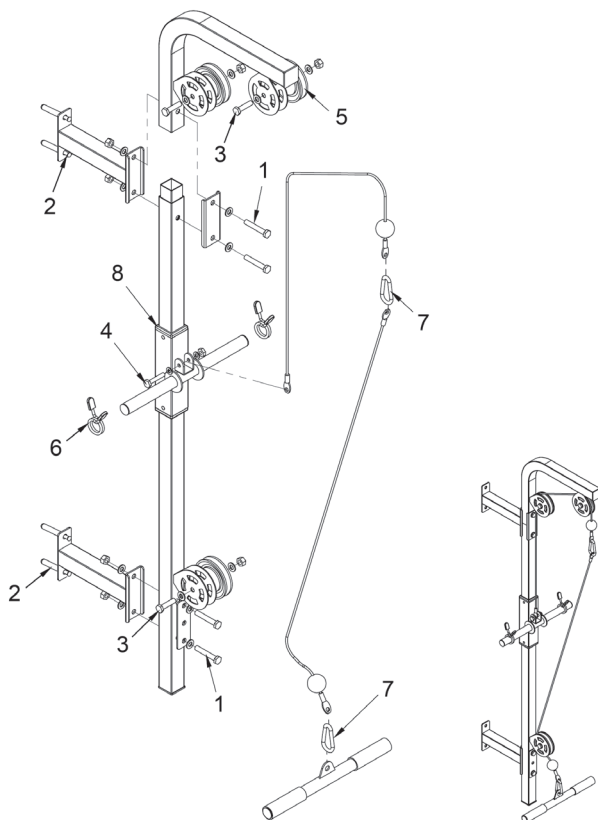
10032254 10032255

**KLAR**  **FIT**





## OVERVIEW

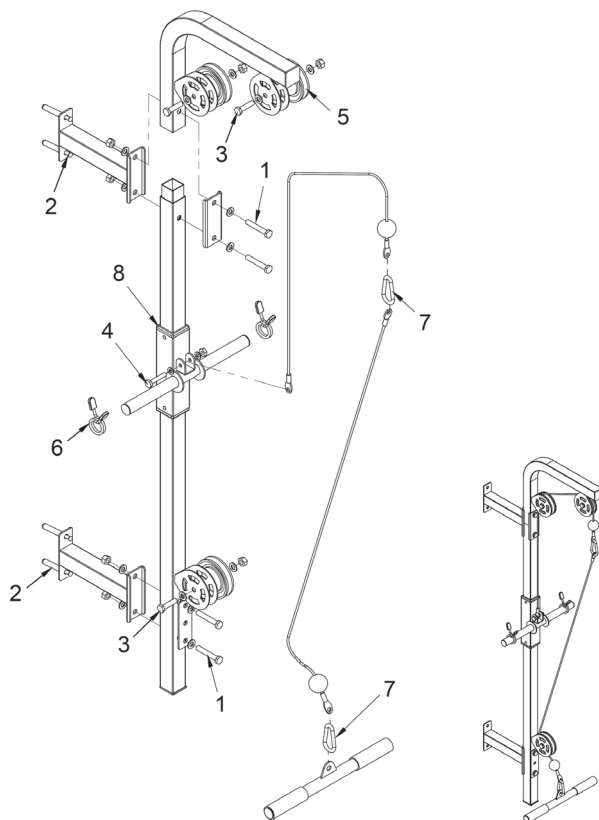


1 M10x60 Bolt, nut, washer (4x)	5 Pulley (3x)
2 M8*70 tapping screw (4x)	6 Spring clip (2x)
3 M10x40 Bolt, nut, washer (3x)	7 Gourd buckle (2x)
4 M8x45 Bolt, nut, washer (1x)	8 Hollow sleeve (2x)

## PRODUCER

Chal-Tec GmbH, Wallstraße 16, 10179 Berlin, Germany.

## DESCRIZIONE DEL PRODOTTO

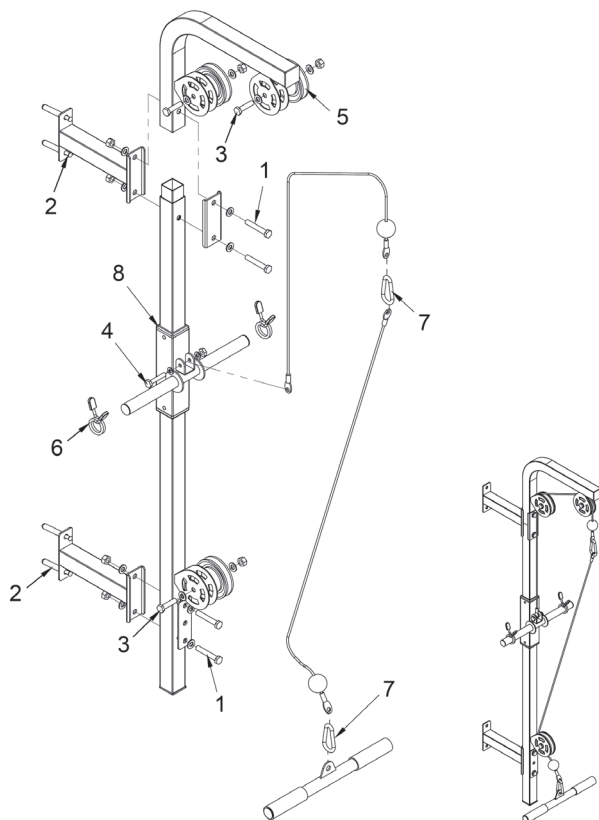


1 M10x60 Bullone, rondella, dado (4x)	5 Carrucola (3x)
2 M8*70 Vite autofilettante (4x)	6 Morsetto a molla (2x)
3 M10x40 Bullone, rondella, dado (3x)	7 Moschettone (2x)
4 M8x45 Bullone, rondella, dado (1x)	8 Boccola (2x)

## PRODUTTORE

Chal-Tec GmbH, Wallstraße 16, 10179 Berlino, Germania.

## VISTA GENERAL DEL APARATO

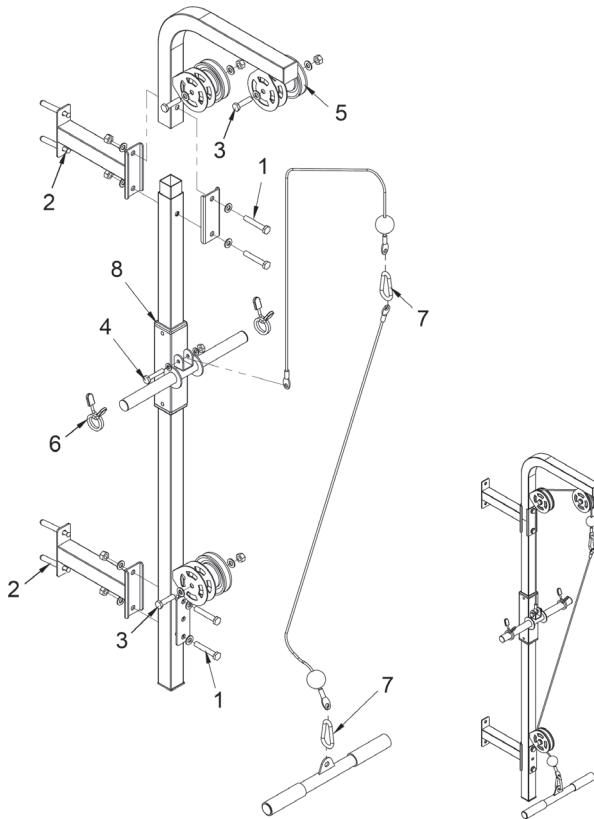


1 M10x60 Perno, Arandela, Tuerca (4x)	5 Rueda (3x)
2 M8*70 Tornillo de rosca (4x)	6 Pinza de muelle (2x)
3 M10x40 Perno, Arandela, Tuerca (3x)	7 Mosquetón (2x)
4 M8x45 Perno, Arandela, Tuerca (1x)	8 Casquillo (2x)

## FABRICANTE

Chal-Tec GmbH, Wallstraße 16, 10179 Berlín, Alemania.

## APERÇU DE L'APPAREIL



1 Boulons M10x60, rondelle, écrou (4x)	5 Roulettes (3x)
2 Taraudage M8*70 (4x)	6 Goupilles (2x)
3 Boulons M10x40, rondelle, écrou (3x)	7 Mousquetons (2x)
4 Boulons M8x45, rondelle, écrou (1x)	8 Manchons (2x)

## FABRICANT

Chal-Tec GmbH, Wallstraße 16, 10179 Berlin, Allemagne.