

KLARSTEIN NIETSTEIN NIETSTEIN NIETSTEIN
KLAR KLAR KLAR KLAR KLAR KLAR KLAR KLAR
KLARSTEIN NIETSTEIN NIETSTEIN NIETSTEIN
KLAR KLAR KLAR KLAR KLAR KLAR KLAR KLAR
KLARSTEIN NIETSTEIN NIETSTEIN NIETSTEIN
KLAR KLAR KLAR KLAR KLAR KLAR KLAR KLAR
KLARSTEIN NIETSTEIN NIETSTEIN NIETSTEIN

KLARSTEIN

Zyklonstaubsauger

Zyklonstaubsauger

Cyclone Vacuum Cleaner

Aspirateur cyclone

Aspiradora ciclónica

Aspirapolvere ciclonico

10032907 10032908

Sehr geehrter Kunde,

wir gratulieren Ihnen zum Erwerb Ihres Gerätes. Lesen Sie die folgenden Hinweise sorgfältig durch und befolgen Sie diese, um möglichen Schäden vorzubeugen. Für Schäden, die durch Missachtung der Hinweise und unsachgemäßen Gebrauch entstehen, übernehmen wir keine Haftung.

INHALT

Technische Daten	4
Sicherheitshinweise	5
Geräteübersicht	7
Staubsauger zusammensetzen	8
Inbetriebnahme	9
Entleerung und Filterreinigung	10
Hinweise zur Entsorgung	12

TECHNISCHE DATEN

Artikelnummer	10032907 10032908
Stromversorgung	220-240 V~ 50/60 Hz

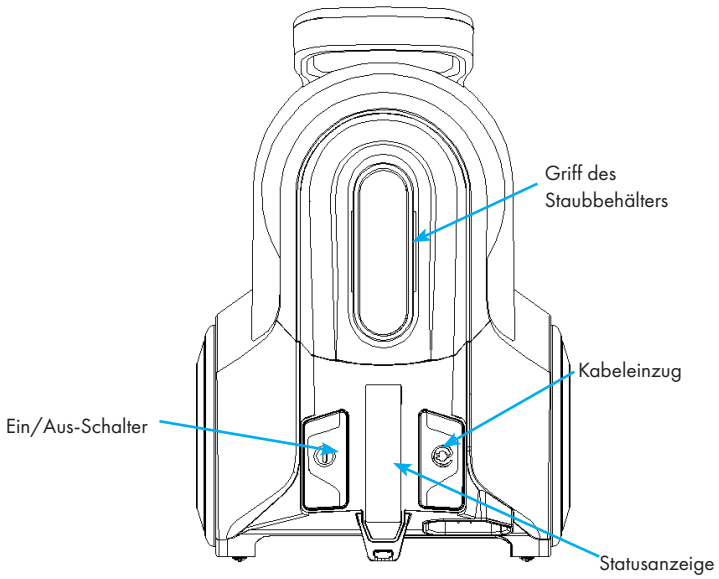
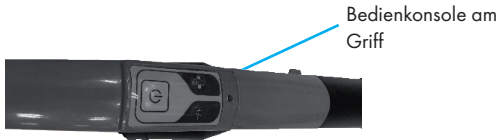
SICHERHEITSHINWEISE

Wenn Sie das Gerät benutzen, müssen grundlegende Sicherheitshinweise beachtet werden.

- Lassen Sie den Staubsauger nicht unbeaufsichtigt, wenn das Netzkabel eingesteckt ist. Ziehen Sie den Netzstecker, wenn Sie das Gerät nicht benutzen.
- Benutzen Sie das Gerät nicht im Freien oder auf nassen Oberflächen, um die Gefahr eines Stromschlags zu verringern.
- Lassen Sie Kinder den Staubsauger nicht als Spielzeug verwenden. Bei der Benutzung in der Nähe der Kinder ist eine strenge Aufsicht geboten.
- Verwenden Sie das Gerät ausschließlich, wie in dieser Bedienungsanleitung beschrieben.
- Nicht mit einem beschädigten Netzkabel oder Netzstecker verwenden. Verwenden Sie das Gerät nicht, wenn es fallen gelassen wurde, beschädigt ist, im Freien stehen gelassen wurde oder in Wasser gefallen ist. Geben Sie das Gerät in dem Fall an den Kundendienst zurück, um es reparieren zu lassen.
- Nicht am Netzkabel ziehen oder das Gerät daran tragen. Das Netzkabel nicht als Haltegriff verwenden, in eine Tür einklemmen oder um spitzwinklige Kanten und Ecken laufen lassen. Halten Sie das Netzkabel von heißen Flächen fern.
- Ziehen Sie den Netzstecker nicht, indem Sie am Netzkabel ziehen. Zum Ziehen des Netzsteckers, am Netzkabel festhalten.
- Fassen Sie den Netzstecker und den Staubsauger nicht mit nassen Händen an. Nicht im Freien oder nassen Flächen verwenden.
- Stecken Sie in die Lüftungsschlitze keine Gegenstände. Blockieren Sie den Luftstrom nicht. Halten Sie alle Öffnungen frei von Staub, Schmutz, Haare und allem, das den Luftstrom blockiert.
- Halten Sie Haare, lose Kleidung, Finger und alle Körperteile von Öffnungen und beweglichen Teilen fern.
- Saugen Sie keine scharfen Gegenstände wie Glas, Nägel, Schrauben, Münzen usw. auf.
- Saugen Sie keine brennbaren oder brennbaren Materialien (Feuerzeugflüssigkeit, Benzin usw.) auf und verwenden Sie das Gerät nicht in Gegenwart von explosiven Flüssigkeiten oder Dämpfen.
- Verwenden Sie das Gerät nicht ohne Filter.
- Schalten Sie das Gerät aus, bevor Sie den Netzstecker ziehen.
- Seien Sie beim Saugen auf Stufen besonders vorsichtig.
- Saugen Sie keine brennbaren oder entzündlichen Stoffen auf (Feuerzeugbenzin, Benzin usw.). Verwenden Sie das Gerät nicht in der Umgebung brennbarer Flüssigkeiten.
- Keine giftigen Stoffe (Chlorbleiche, Ammoniak, Abflussreiniger usw.) aufnehmen.
- Verwenden Sie das Gerät nicht in einem geschlossenem Raum, in dem Dämpfe entstehen, die durch Ölfarben, Verdünnern oder Schädlingsbekämpfungsmittel abgegeben werden, oder einem Raum mit brennbarem Staub oder anderen explosiven oder giftigen Dämpfen.
- Ziehen Sie vor dem Anschluss oder Trennen des Schlauchs stets den Netzstecker.
- Nur auf trockenen Böden im Innenbereich verwenden.

- Verwenden Sie das Gerät zu keinem anderen Zweck als zu dem in dieser Anleitung beschrieben.
- Bewahren Sie das Gerät an einem kühlen, trockenen Ort auf.
- Halten Sie Ihren Arbeitsbereich trocken.
- Tauchen Sie das Gerät nicht Wasser oder andere Flüssigkeiten.
- Halten Sie das Ende des Schlauchs, Saugrohrs und andere Öffnungen von Gesicht und Haaren fern.
- Verwenden Sie den Staubsauger nicht zum Reinigen von Haustieren.
- Halten Sie Ihren Kopf (Augen, Ohren, Mund usw.) von den Öffnungen fern, wenn der Staubsauger in Betrieb ist oder eingesteckt ist.

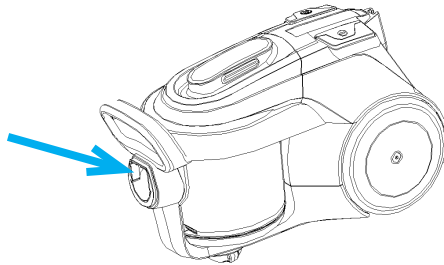
GERÄTEÜBERSICHT



STAUBSAUGER ZUSAMMENSETZEN

Hinweis: Ziehen Sie erst den Netzstecker, wenn Sie Zubehör anbringen oder abnehmen.

1. Saugschlauch am Staubsauger anschließen: Stecken Sie den Saugschlauch an den Sauganschluss. Drücken Sie, bis Sie ein Klicken hören. Dies ist ein Zeichen dafür, dass der Schlauch fest sitzt.
2. Saugschlauch an das Saugrohr anschließen: Stecken Sie das gekrümmte Saugrohr an das Ende des Saugschlauchs.



3. Saugfuß an das Saugrohr anschließen: Schieben Sie das Saugrohr auf den Saugfuß.
4. Entfernen Sie den Batteriefachdeckel. Setzen Sie zwei Batterien des Typs LR6 ein. Schließen Sie den Deckel wieder.



INBETRIEBNAHME

Wenn alle Zubehörteile angebracht wurden, wickeln Sie das Netzkabel in ausreichender Länge ab und stecken den Netzstecker in die Steckdose. Eine gelbe Markierung am Netzkabel zeigt die ideale Kabellänge an. Ziehen Sie das Netzkabel nicht über die rote Markierung hinaus aus.

1. Stecken Sie den Netzstecker in eine Steckdose.
2. Zum Einschalten drücken Sie den Ein/Aus-Schalter am Gerät. Oder drücken Sie die Taste an der Fernbedienung am Griff.
3. Um das Netzkabel wieder aufzurollen, drücken Sie mit einer Hand die Kabeleinzugtaste am Gerät und halten mit der anderen Hand den Netzstecker fest, um sicherzustellen, dass er nicht ausschlägt und Schäden oder Personenverletzungen verursacht.
4. Zur Regulierung der Leistungsstufe berühren Sie die Leistungsstufentaste am Griff.

Beachten Sie folgende Hinweise

- Wenn die Betriebsleuchte blinkt, befindet sich der Staubsauger im Bereitschaftsmodus.
- Zum Einschalten können Sie die Taste am Gerät betätigen oder den Knopf an der Handgriffsteuerung verwenden.
- Beim ersten Einschalten läuft das Gerät auf der höchsten Stufe und der Ionisierer ist eingeschaltet. Sie können die Leistungsstufe am Griff einstellen.
- Wenn Sie den Staubsauger am Gerät ausschalten, startet er wieder mit den Anfangseinstellungen (max. Leistung, Ionisierer eingeschaltet) Wenn Sie den Staubsauger am Bedienfeld des Handgriffs einschalten, bleiben die Einstellungen gespeichert.
- Der Staubsauger verfügt über eine Staubbehälter-voll-Anzeige. Wenn der Staubbehälter voll ist, blinkt die Anzeige einmal auf.

Der Schwammfilter des Staubsaugers wird mit der Zeit voll. Das ist normal und beeinträchtigt nicht die Filterleistung. Wenn der Filter so verstaubt ist, dass die Saugleistung nicht hundertprozentig ist, sollte der Filter herausgenommen und unter dem Wasserhahn abgespült werden. Lassen Sie den Schaumstofffilter 24 Stunden trocknen (nicht in der Nähe eines Feuers oder unten zu hohen Temperaturen). Danach wieder in den Staubsauger einsetzen. Dies sollte alle 6 Monate geschehen, wenn die Saugleistung offensichtlich nachlässt.

Beachten Sie, dass sich in dem Staubsauger eine Sicherung befindet, die verhindert, dass das Gerät auf zu hoher Leistung läuft. Wenn die Leistung zu hoch ist, wird der Sicherheitsschalter ausgelöst. Dann wird die Leistung gedrosselt und der Motor vor einem Schaden geschützt.

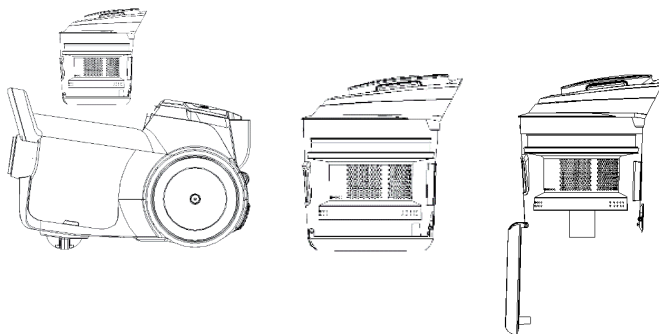
Die Saugöffnung muss jederzeit frei von jeglichen Verstopfungen sein. Sonst überhitzt der Motor und kann einen Schaden erleiden.

Alle Filter müssen regelmäßig auf Anzeichen von Beschädigungen hin überprüft werden, idealerweise nach jedem Reinigungsvorgang. Trennen Sie dabei den Staubsauger von der Stromversorgung.

ENTLEERUNG UND FILTERREINIGUNG

Staubbehälter entleeren

1. Drücken Sie den Entriegelungsknopf am Staubbehältergriff.
2. Heben Sie den Staubbehälter an.
3. Drücken Sie den Knopf unten am Staubbehälter, um den Deckel zu öffnen.



Den Staubsauger tragen: Der Staubsauger hat praktischerweise auch vorne einen Tragegriff.



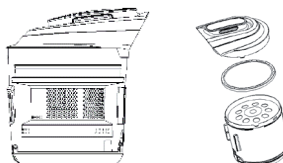
Warnung: Gefahr eines Stromschlags

Ziehen Sie vor dem Herausnehmen des Staubbehälters den Netzstecker

Den Motorschutzfilter, den runden HEPA-Filter und den Luftauslassfilter herausnehmen.

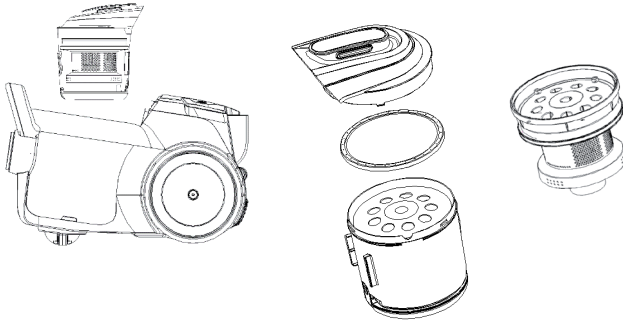
a) Motorschutzfilter

1. Den Entriegelungsknopf am Staubbehälter drücken.
2. Den Staubbehälter anheben.
3. Nehmen Sie den alten Motorschutzfilter heraus und setzen Sie einen neuen ein.

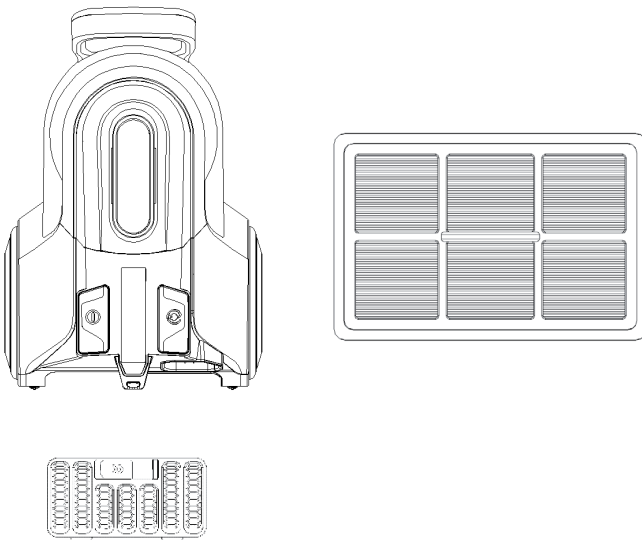


b) Dualfilter

1. Den Entriegelungsknopf am Staubbehälter drücken.
2. Nehmen Sie den Staubbehälter nach den Bildern unten auseinander.
3. Reinigen Sie den Dualfilter.
4. Setzen Sie den Staubbehälter wieder zusammen.

**c) Luftauslassfilter**

1. Zum Öffnen den Riegel am Luftauslassgitter schieben.
2. Das Luftauslassgitter herausziehen, um es zu reinigen oder den Filter zu wechseln.



HINWEISE ZUR ENTSORGUNG



Befindet sich die linke Abbildung (durchgestrichene Mülltonne auf Rädern) auf dem Produkt, gilt die Europäische Richtlinie 2012/19/EU. Diese Produkte dürfen nicht mit dem normalen Hausmüll entsorgt werden. Informieren Sie sich über die örtlichen Regelungen zur getrennten Sammlung elektrischer und elektronischer Gerätschaften. Richten Sie sich nach den örtlichen Regelungen und entsorgen Sie Altgeräte nicht über den Hausmüll. Durch die regelkonforme Entsorgung der Altgeräte werden Umwelt und die Gesundheit Ihrer Mitmenschen vor möglichen negativen Konsequenzen geschützt. Materialrecycling hilft, den Verbrauch von Rohstoffen zu verringern.

Das Produkt enthält Batterien, die der Europäischen Richtlinie 2006/66/EG unterliegen und nicht mit dem normalen Hausmüll entsorgt werden dürfen. Bitte informieren Sie sich über die örtlichen Bestimmungen zur gesonderten Entsorgung von Batterien. Durch regelkonforme Entsorgung schützen Sie die Umwelt und die Gesundheit Ihrer Mitmenschen vor negativen Konsequenzen

Konformitätserklärung



Hersteller: Chal-Tec GmbH, Wallstraße 16, 10179 Berlin, Deutschland

Dieses Produkt entspricht den folgenden Europäischen Richtlinien:

2009/125/EG (ErP)
2011/65/EU (RoHS)
2014/30/EU (EMV)
2014/35/EU (LVD)

Dear Customer,

Congratulations on purchasing this equipment. Please read this manual carefully and take care of the following hints to avoid damages. Any failure caused by ignoring the items and cautions mentioned in the instruction manual are not covered by our warranty and any liability. Scan the QR code to get access to the latest user manual and other information about the product.



CONTENTS

Technical Data	15
Safety Instructions	16
Device Description	17
Assembling Vacuum Cleaner	18
Operation	19
Removing Dust and Cleaning Filters	20
Declaration Conformity	22

TECHNICAL DATA

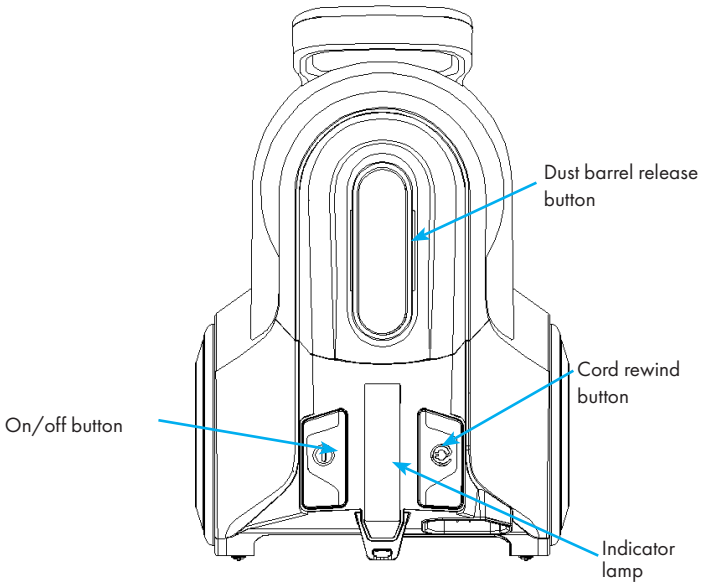
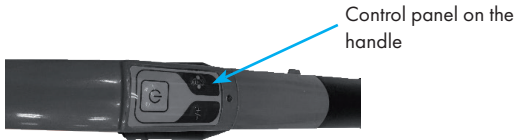
Item number	10032907 10032908
Power supply	220-240 V~ 50/60 Hz
Power input	800 W

SAFETY INSTRUCTIONS

When using your vacuum, basic safety precautions should always be observed, including the following.

- Do not leave vacuum cleaner unattended when it is plugged in. Unplug from outlet when not in use and before pulling filters out.
- To reduce the risk of electric shock-do not use outdoors or on wet surfaces.
- Do not allow children to use as a toy. Close attention is necessary when used near children.
- Use only as described in this manual. Use only manufacturer's recommended attachments.
- Do not use with damaged cord or plug. Do not use vacuum cleaner if it has been dropped, damaged, left outdoors, or dropped into water. Return appliance to the appliance customer service for examination repair or adjustment.
- Do not pull or carry by cord. Do not use cord as a handle. Do not close a door on cord, or pull cord around sharp edges or corners. Do not run appliance over cord. Keep cord away from heated surfaces.
- Do not unplug by pulling on cord. To unplug, grasp the plug, not the cord.
- Do not handle plug or vacuum cleaner with wet hands. Do not use outdoors or on wet surfaces.
- Do not put any objects into openings. Do not use with any openings blocked and do not restrict airflow. Keep all opening free of dust, lint, hair, and anything that may reduce airflow.
- Keep hair, loose clothing, fingers, and all parts of body away from openings and moving parts.
- Do not vacuum hard or sharp objects such as glass nails, screws, coins, etc.
- Do not vacuum hot coals, cigarette, matches or any hot, smoking, or burning objects.
- Do not use without filters in place.
- Turn off all controls before plugging or unplugging vacuum cleaner.
- Use extra care when vacuuming on stairs.
- Do not vacuum flammable or combustible materials (lighter fluid, gasoline, etc.) or use in the presence of explosive liquids or vapor.
- Do not vacuum toxic material (chlorine bleach, ammonia, drain cleaner, etc.)
- Do not use in an enclosed space filled with vapors given off by oil based paints, paint thinner, moth proofing, flammable dust, or other explosive or toxic vapors.
- Always unplug this appliance before connecting or disconnecting vacuum hose. Do not allow plug to whip when rewinding.
- Use only on dry, indoor surfaces.
- Do not use for any purpose other than described in this user's guide.
- Store your appliance indoors in a cool, dry area.
- Keep your work area well dry.
- Do not immerse the hand vacuum into water or other liquids.
- Keep end of hose, wands and other openings away from your face and body.
- Do not use the cleaner to clean your pets or any animal.
- Keep the head (eyes, ear, mouth, etc.) away from the openings, when the cleaner is working or plugged in.

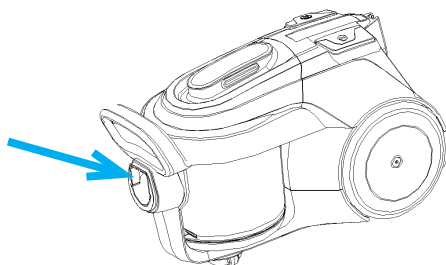
DEVICE DESCRIPTION



ASSEMBLING VACUUM CLEANER

Always remove the power plug from the wall outlet before assembling or removing accessories.

1. Attach the flexible hose into the vacuum connect the flexible hose into the air intake duct, push in until you hear a "click," indicating it is in its locked position.



2. Fit the tube to the curved wand/hose extension. Push the tube into the curved wand/hose extension.
3. Fit the floor brush to the tube. Push the tube into the floor brush. Adjust the tube to the desired length.
4. Remove battery holder at first then insert the batteries LR03 (AAA) and refit the holder.



OPERATION

Once all attachments are in place, unwind a sufficient length of cable and insert the plug into the wall outlet. A yellow mark on the power cord shows the ideal cable length. Do not pull the power cord beyond the red mark.

1. Insert the power plug into the wall outlet.
2. Press the power on/off button located the unit to turn the vacuum cleaner "on" or press the key on the remote control handle.
3. To rewind the power cord, press the cord rewind button with one hand and guide the power cord with the other hand to ensure that it does not whip causing damage or injury.
4. Touch the speed remote control on the handle to control the suction power of the vacuum cleaner.

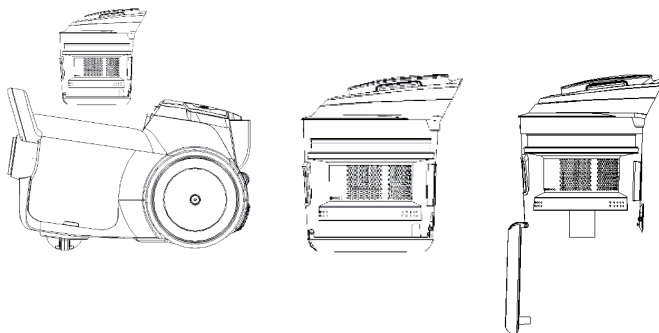
Please note:

- If the "on" indicator is flashing once at power-on, that means the vacuum cleaner is in standby mode.
- You can choose to press the pedal on the vacuum cleaner body to start working or press the key on the remote control handle.
- The power will be at maximum and the negative ion function will work when you start the vacuum cleaner for the first time. You can adjust the power using the control handle and choose from high to low power levels. The negative ion function can also be turned off on the handle.
- If you turn off the vacuum cleaner using the on/off pedal, it will return to the default settings when you next turn it on: maximum power, negative ion function. However, if you turn on or off using the key on the remote control handle, it will remember the settings from the previous time.
- The vacuum cleaner features an indicator that flashes when the dust bin is full.
- The sponge filter material in the vacuum cleaner will become dusty over time. This is normal and will not affect the performance of the filter. If the sponge filter is so dusty that suction does not return to 100%, then we suggest that the filter be removed then rinsed under the faucet and allowed to air-dry far away from fire or other high-temperature objects before refitting into the vacuum. This should be done once every six months or when suction appears to be noticeably reduced.
- Please note that there is a safety switch inside the vacuum to prevent the unit from being run at too high of a suction rate. If the suction rate is too high, the safety fuse will be turned on. In this case, it can reduce the suction rate and protect the motor from being broken.
- The suction hole must be open and free of any obstructions at all times. Otherwise, the motor will overheat and could become damaged.
- All filters should be checked regularly for signs of damage, preferably after each cleaning task. The filters must be replaced immediately if they become damaged. Always disconnect the vacuum from the electrical outlet when checking the filters.

REMOVING DUST AND CLEANING FILTERS

Clean the dust barrel

1. Press the knob on the dust cup arm.
2. Lift dust barrel up.
3. Press knob on low end of dust barrel to open the dust barrel cover.



This cleaner has a special feature for handle, there is a handle in front.



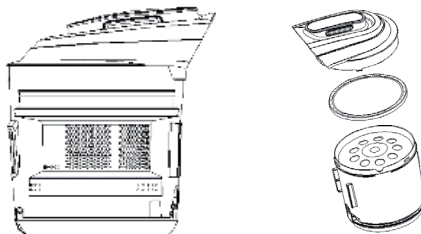
Warning: Danger of electric shock

Always unplug the unit from electrical outlet before getting out the dust barrel.

Removing & cleaning pre-motor filter, centric Hepa filter, and air outlet filter.

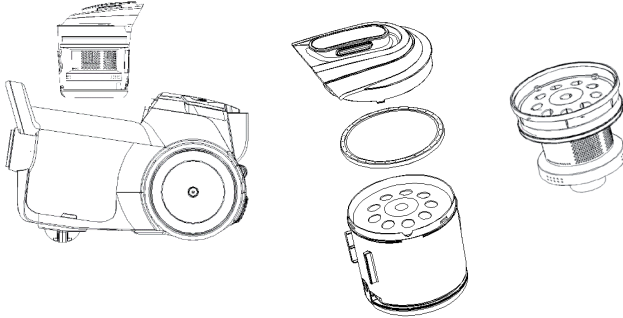
a) Pre-motor filter

4. Press the knob on the dust cup arm.
5. Lift dust barrel up.
6. Take out the pre-motor filter for cleaning and changing.

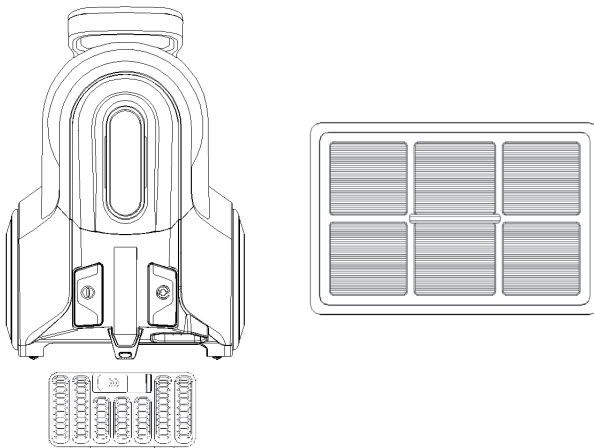


b) Dual filter

1. Press the knob on the dust cup arm.
2. Disassemble the dust container as shown in the picture below.
3. Clean the dual filter.
4. Assemble the dust container following the above steps.

**c) Air outlet filter**

1. Press the air outlet grid knob to open.
2. Take out the air outlet filter to clean or change.



DISPOSAL CONSIDERATIONS



According to the European waste regulation 2012/19/EU this symbol on the product or on its packaging indicates that this product may not be treated as household waste. Instead it should be taken to the appropriate collection point for the recycling of electrical and electronic equipment. By ensuring this product is disposed of correctly, you will help prevent potential negative consequences for the environment and human health, which could otherwise be caused by inappropriate waste handling of this product. For more detailed information about recycling of this product, please contact your local council or your household waste disposal service.

Your product contains batteries covered by the European Directive. 2006/66/EC, which cannot be disposed of with normal household waste. Please check local rules on separate collection of batteries. The correct disposal of batteries helps prevent potentially negative consequences on the environment and human health.

Declaration of Conformity



Producer: Chal-Tec GmbH, Wallstraße 16, 10179 Berlin, Germany

This product is conform to the following European Directives

2009/125/EC (ErP)
2011/65/EU (RoHS)
2014/30/EU (EMV)
2014/35/EU (LVD)

Chère cliente, cher client,

Toutes nos félicitations pour l'acquisition de ce nouvel appareil. Veuillez lire attentivement et respecter les instructions de ce mode d'emploi afin d'éviter d'éventuels dommages. Nous ne saurions être tenus pour responsables des dommages dus au non-respect des consignes et à la mauvaise utilisation de l'appareil. Scannez le QR-Code pour obtenir la dernière version du mode d'emploi et à d'autres informations concernant le produit.



SOMMAIRE

Fiche technique	22
Consignes de sécurité	23
Aperçu de l'appareil	25
Assemblage de l'aspirateur	26
Mise en marche	27
Vidange et nettoyage des filtres	28
Informations sur le recyclage	30

FICHE TECHNIQUE

Numéro d'article	10032907 10032908
Alimentation	220-240 V~ 50/60 Hz
Puissance consommation	800 W

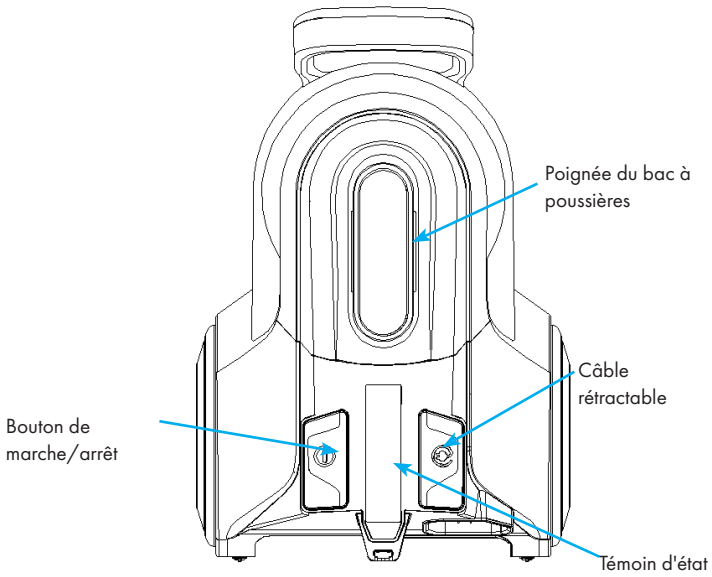
CONSIGNES DE SÉCURITÉ

Lorsque vous utilisez l'appareil, vous devez respecter les consignes de sécurité de base.

- Ne laissez pas l'aspirateur sans surveillance lorsque le câble d'alimentation est branché. Débranchez le câble d'alimentation lorsque l'appareil n'est pas utilisé.
- N'utilisez pas l'appareil à l'extérieur ou sur des surfaces humides pour réduire le risque de choc électrique.
- Ne laissez pas les enfants jouer avec l'aspirateur. Lorsqu'il vous l'utilisez en présence d'enfants, une surveillance stricte est requise.
- N'utilisez l'appareil que de la manière décrite dans ce manuel.
- Ne l'utilisez pas avec un câble d'alimentation ou une prise endommagés. N'utilisez pas l'appareil s'il a fait une chute, s'il a été endommagé, s'il est resté à l'extérieur ou est tombé dans l'eau. Dans ce cas, renvoyez l'appareil à l'atelier pour réparation.
- Ne tirez pas sur le câble d'alimentation et ne portez pas l'appareil par son câble. Ne pas utiliser le câble d'alimentation comme une poignée, ne pas le coincer dans une porte ni le faire reposer sur des rebords ou des coins pointus. Gardez le câble d'alimentation à l'écart des surfaces chaudes.
- Ne débranchez pas le câble d'alimentation en tirant dessus. Pour débrancher l'alimentation, prenez toujours la fiche en main.
- Ne manipulez pas la prise et l'aspirateur avec les mains mouillées. Ne pas utiliser à l'extérieur ou sur des surfaces humides.
- N'insérez aucun objet dans les fentes de ventilation. Ne bloquez pas le flux d'air. Gardez toutes les ouvertures libres de poussière, saleté, cheveux et tout ce qui bloquerait le flux d'air.
- Gardez les cheveux, les vêtements amples, les doigts et toutes les parties du corps à l'écart des ouvertures et des pièces mobiles.
- N'aspirez pas d'objets tranchants tels que du verre, des clous, des vis, des pièces de monnaie, etc.
- N'aspirez aucune matière inflammable ou combustible (liquide à briquet, essence, etc.) et n'utilisez pas l'appareil en présence de liquides ou de vapeurs explosives.
- N'utilisez pas l'appareil sans filtre.
- Mettez l'appareil hors tension avant de débrancher le câble d'alimentation.
- Soyez particulièrement prudent lorsque vous passez l'aspirateur dans un escalier.
- N'aspirez pas de substances inflammables ou inflammables (kérosène, essence, etc.). N'utilisez pas l'appareil en présence de liquides inflammables.
- N'absorbent pas de substances toxiques (eau de javel, ammoniac, déboucheur de canalisation, etc.).
- N'utilisez pas l'appareil dans une pièce close où des vapeurs de peinture à l'huile, des diluants ou des pesticides sont émis, ni dans une pièce contenant de la poussière combustible ou d'autres vapeurs explosives ou toxiques.
- Débranchez toujours le câble d'alimentation avant de brancher ou de débrancher le tuyau.
- Utilisez l'appareil seulement sur les sols intérieurs secs.

- N'utilisez pas l'appareil à d'autres fins que celles décrites dans ce manuel.
- Rangez l'appareil dans un endroit frais et sec.
- Gardez votre espace de travail au sec.
- Ne plongez pas l'appareil dans l'eau ou d'autres liquides.
- Gardez l'extrémité du tube, le tube d'aspiration et les autres ouvertures loin du visage et des cheveux.
- N'utilisez pas l'aspirateur pour nettoyer les animaux domestiques.
- Gardez votre tête (yeux, oreilles, bouche, etc.) loin des ouvertures lorsque l'aspirateur est en marche ou branché.

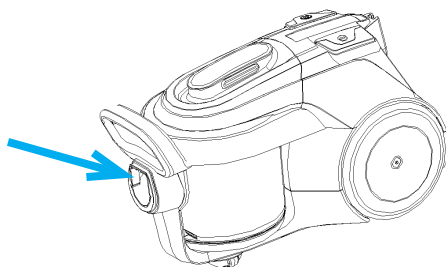
APERÇU DE L'APPAREIL



ASSEMBLAGE DE L'ASPIRATEUR

Remarque : débranchez la fiche avant d'ajouter ou de retirer des accessoires.

1. Branchement du tuyau d'aspiration sur l'aspirateur : branchez le tuyau sur la prise d'aspiration. Appuyez jusqu'à ce que vous entendiez un clic. Cela indique que le tuyau est bien enclenché.
2. Branchement du tuyau d'aspiration sur le tube de l'aspirateur : branchez le tube d'aspiration sur l'extrémité incurvée du tuyau d'aspiration.



3. Branchement du pied d'aspiration au tube d'aspiration : glissez le tube d'aspiration sur le pied d'aspiration.
4. Retirez le couvercle du compartiment à piles. Installez deux piles de type LR03 (AAA). Refermez le couvercle.



MISE EN MARCHÉ

Lorsque vous avez installé tous les accessoires, déroulez le câble d'alimentation et insérez la fiche dans la prise. Une marque jaune sur le câble d'alimentation en indique la longueur idéale. Ne tirez pas sur le câble au-delà de la marque rouge.

1. Branchez la fiche dans une prise.
2. Pour allumer, appuyez sur l'interrupteur marche/arrêt de l'appareil. Ou appuyez sur le bouton de la télécommande sur la poignée.
3. Pour enrouler le câble d'alimentation, appuyez d'une main sur le bouton d'enroulement du câble de l'appareil et maintenez la fiche de l'autre main pour vous assurer qu'il ne dévie pas pour causer des dommages ou des blessures.
4. Pour ajuster le niveau de puissance, touchez le bouton de réglage de puissance sur la poignée.

Respectez les consignes suivantes

- Lorsque le témoin de marche clignote, l'aspirateur est en mode veille.
- Pour allumer, vous pouvez appuyer sur le bouton de l'appareil ou utiliser celui de la poignée.
- Lors de la première mise en marche, l'appareil fonctionne au niveau le plus élevé et l'ioniseur est activé. Vous pouvez ajuster le niveau de puissance par la poignée.
- Lorsque vous éteignez l'aspirateur en utilisant les commandes sur l'appareil, il redémarre avec les réglages initiaux (puissance maximale, ioniseur activé). Lorsque vous allumez l'aspirateur sur le panneau de commande de la poignée, les réglages sont conservés.
- L'aspirateur a un indicateur de bac à poussière plein. Lorsque le bac à poussière est plein, l'indicateur clignote une fois.

Le filtre éponge de l'aspirateur se remplit au fil du temps. Ceci est normal et n'affecte pas les performances du filtre. Si le filtre est poussiéreux au point que la puissance d'aspiration n'est pas de 100%, le filtre doit être retiré et rincé sous le robinet. Laissez le filtre éponge sécher pendant 24 heures (mais pas près d'un feu ou à des températures élevées). Puis remettez-le dans l'aspirateur. Faites cela tous les 6 mois, si l'aspiration semble être en baisse.

Notez que l'aspirateur contient un fusible qui empêche l'appareil de fonctionner à trop haute puissance. Si la puissance est trop élevée, le disjoncteur de sécurité se déclenche. La puissance est alors réduite et le moteur est protégé contre les dommages.

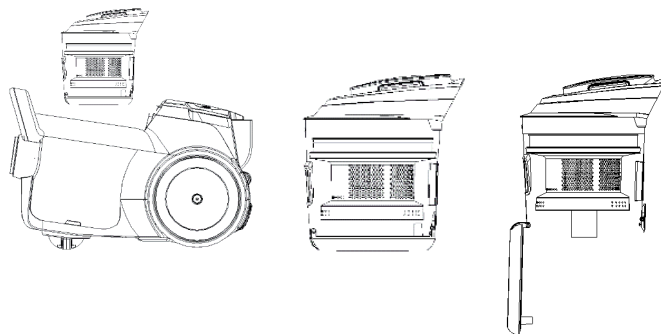
L'ouverture d'aspiration doit toujours être libre de toute obstruction. Sinon, le moteur surchauffe et peut subir des dommages.

Tous les filtres doivent être vérifiés régulièrement pour détecter tout signe de dommage, idéalement après chaque opération de nettoyage. Débranchez pour cela l'aspirateur de son alimentation.

VIDANGE ET NETTOYAGE DES FILTRES

Vidange du bac à poussière

1. Appuyez sur le bouton de déverrouillage de la poignée du bac à poussière.
2. Soulevez le bac à poussière.
3. Appuyez sur le bouton au bas du bac à poussière pour ouvrir le couvercle.



Pour porter l'aspirateur : l'aspirateur possède une poignée pratique à l'avant.



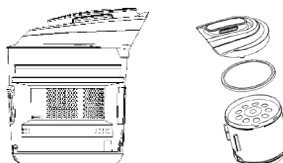
Mise En Garde : risque d'électrocution

Avant de retirer le bac à poussière, débranchez la fiche

Démontez le filtre de protection du moteur, le filtre HEPA rond, et le filtre de la sortie d'air.

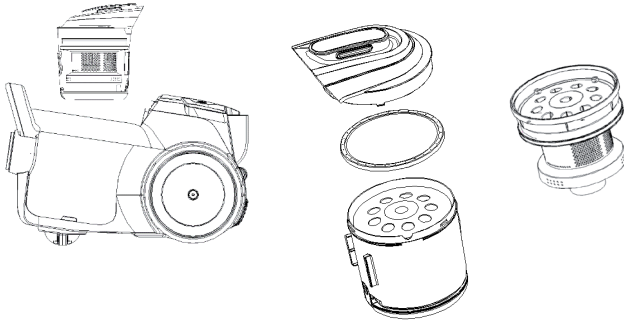
a) Filtre de protection du moteur

1. Appuyez sur le bouton de déverrouillage de la poignée du bac à poussière.
2. Soulevez le bac à poussière.
3. Retirez l'ancien filtre de protection du moteur et installez-en un neuf.

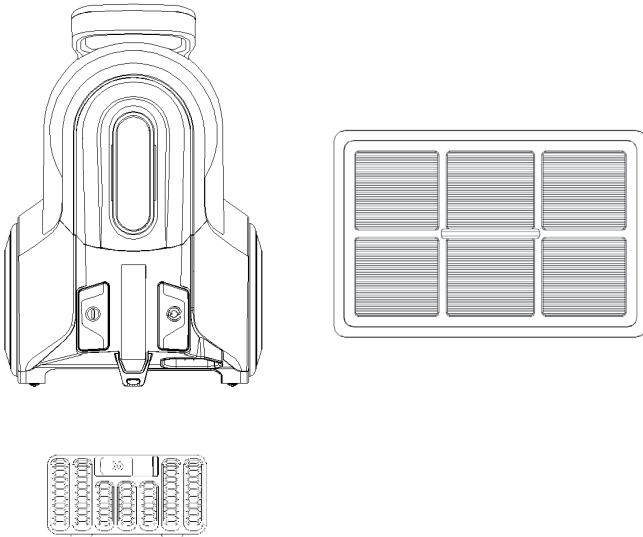


b) Double filtre

1. Appuyez sur le bouton de déverrouillage du bac à poussière.
2. Démontez le bac à poussière comme indiqué ci-dessous.
3. Nettoyez le double filtre.
4. Remontez le bac à poussière.

**c) Filtre de sortie d'air**

1. Pour ouvrir, faites glisser le loquet sur la grille de sortie d'air.
2. Retirez la grille de sortie d'air pour la nettoyer ou changer le filtre.



INFORMATIONS SUR LE RECYCLAGE



Vous trouverez sur le produit l'image ci-contre (une poubelle sur roues, barrée d'une croix), ce qui indique que le produit se trouve soumis à la directive européenne 2012/19/UE. Renseignez-vous sur les dispositions en vigueur dans votre région concernant la collecte séparée des appareils électriques et électroniques. Respectez-les et ne jetez pas les appareils usagés avec les ordures ménagères. La mise en rebut correcte du produit usagé permet de préserver l'environnement et la santé. Le recyclage des matériaux contribue à la préservation des ressources naturelles.

Ce produit contient des piles qui sont soumises à la directive européenne 2006/66/CE selon laquelle elles ne doivent pas être éliminées avec les ordures ménagères. Renseignez-vous sur les dispositions en vigueur concernant la mise en rebut séparée des piles. La mise en rebut correcte du produit usagé permet de préserver l'environnement et la santé.

Déclaration de conformité



Fabricant : Chal-Tec GmbH, Wallstraße 16, 10179 Berlin, Allemagne.

Ce produit est conforme aux directives européennes suivantes :

2009/125/CE (ErP)
2011/65/UE (RoHS)
2014/30/UE (CEM)
2014/35/UE (LVD)

Estimado cliente,

Le felicitamos por la adquisición de este producto. Lea atentamente el siguiente manual y siga cuidadosamente las instrucciones de uso con el fin de evitar posibles daños. La empresa no se responsabiliza de los daños ocasionados por un uso indebido del producto o por haber desatendido las indicaciones de seguridad. Escanee el código QR para obtener acceso al manual de usuario más reciente y otra información sobre el producto:



ÍNDICE

Datos técnicos	32
Indicaciones de seguridad	33
Vista general del aparato	35
Montar la aspiradora	36
Puesta en funcionamiento	37
Limpieza y cuidado	38
Indicaciones sobre la retirada del aparato	40

DATOS TÉCNICOS

Número de artículo	10032907 10032908
Fuente de alimentación	220-240 V~ 50/60 Hz
Potencia absorbida	800 W

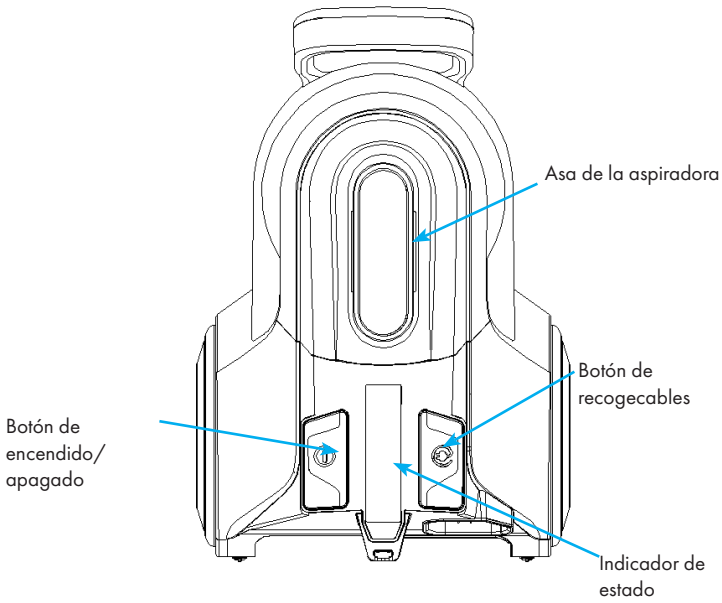
INDICACIONES DE SEGURIDAD

Al utilizar el aparato, debe seguir las siguientes indicaciones de seguridad:

- No deje la aspiradora sin supervisión cuando está conectada a la toma de corriente. Desenchufe el aparato cuando no lo utilice.
- No utilice este aparato en el exterior o sobre superficies húmedas para evitar descargas eléctricas.
- No permita que los niños jueguen con la aspiradora. Tenga especial cuidado cuando el aparato se encuentre en funcionamiento cerca de niños.
- Utilice el aparato de acuerdo con lo descrito en estas instrucciones de uso.
- No utilice el aparato si el cable de alimentación o el enchufe está dañado. No utilice el aparato si se ha caído, no funciona correctamente, ha estado al aire libre o se ha caído al agua. En ese caso, entregue el aparato al servicio de atención al cliente para que realicen una reparación.
- No traslade el aparato mediante el cable de alimentación ni tire de él. No utilice el cable de alimentación como asa, ni lo pille con la puerta, ni lo haga pasar sobre bordes o esquinas afilados. No coloque el cable de alimentación sobre superficies calientes.
- Nunca desconecte el enchufe tirando del cable de alimentación. Tire del cuerpo de enchufe para desconectar el aparato.
- No toque el enchufe y la aspiradora con las manos mojadas. No utilice el aparato en el exterior o sobre una superficie húmeda.
- No introduzca objetos en las ranuras de ventilación. No bloquee la corriente de aire. Mantenga las ranuras limpias de polvo, suciedad, cabello y todo aquello que puede bloquear la corriente de aire.
- Mantenga el cabello, la ropa suelta, los dedos y otras partes del cuerpo alejadas de las partes en movimiento y de los orificios del aparato.
- No aspire objetos afilados como vidrio, clavos, tornillos, monedas, etc.
- No aspire materiales inflamables (líquido inflamable, gasolina, etc.) ni utilice el aparato en presencia de líquido o vapor explosivo.
- No utilice el aparato sin el filtro.
- Apague el aparato antes de desenchufarlo.
- Tenga especial precaución cuando aspire las escaleras.
- No aspire sustancias explosivas ni inflamables (líquido inflamable, gasolina, etc) No utilice el aparato cerca de líquidos inflamables.
- No aspire sustancias tóxicas (blanqueador con cloro, amoníaco, producto desatascador, etc.).
- No utilice el aparato en espacios cerrados donde haya vapor emitido por pinturas a base de aceite, diluyentes o pesticidas, o en espacios con polvo inflamable u otros vapores explosivos o tóxicos.
- Desenchufe el aparato antes de montar o retirar la manguera.
- Utilice el aparato solamente sobre una superficie seca e interior.

- No utilice el aparato con otro fin distinto al del indicado.
- Guarde el aparato en una habitación fresca y seca.
- Mantenga su lugar de trabajo seco.
- No sumerja el aparato en agua ni en ningún otro líquido.
- Mantenga el extremo de la manguera, tubo de aspiración y otros orificios lejos de la cara y el cabello.
- No utilice la aspiradora para limpiar mascotas.
- Mantenga su cabeza (ojos, orejas, boca, etc.) lejos de los orificios cuando la aspiradora está en marcha o enchufada.

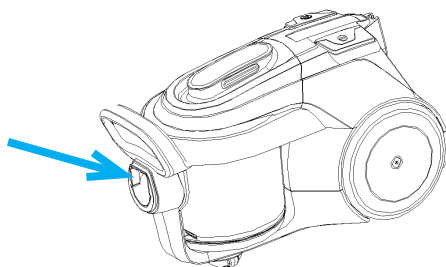
VISTA GENERAL DEL APARATO



MONTAR LA ASPIRADORA

Atención: Desenchufe el aparato antes de montar o desmontar los accesorios

1. Montar la manguera en la aspiradora: inserte la manguera en el puerto de aspiración hasta que escuche un chasquido. El chasquido significa que la manguera está bien sujeta.
2. Montar el tubo de aspiración en la manguera: inserte el tubo de aspiración en el extremo curvado de la manguera de aspiración.



3. Montar el cepillo en el tubo de aspiración: inserte el cepillo en el tubo de aspiración.
4. Retire la tapa del compartimento de pilas. Introduzca 2 pilas de tipo LR03 (AAA). Vuelva a cerrar la tapa.



PUESTA EN FUNCIONAMIENTO

Después de montar todos los accesorios, desenrolle completamente el cable de alimentación y conecte el enchufe a la toma de corriente. Una señalización amarilla indica la longitud ideal del cable. No desenrolle del cable de alimentación más allá de la señalización roja.

1. Introduzca el cable de alimentación en la toma de corriente.
2. Pulse el botón de encendido/apagado en el aparato para encender la aspiradora o pulse el botón en el panel de control de la empuñadura.
3. Para volver a enrollar el cable, pulse con una mano el botón de recogecables y sujete con la otra mano el enchufe para asegurarse de que el cable se enrolla correctamente sin golpear ni provocar daños o lesiones personales.
4. Utilice los botones de potencia en la empuñadura para regular la potencia.

Preste atención a las siguientes indicaciones:

- Cuando el indicador luminoso parpadea, significa que la aspiradora está en modo de espera.
- Para encender la aspiradora, puede pulsar el botón en el aparato o en el panel de control.
- Al encender la aspiradora por primera vez, se activan el nivel máximo y el ionizador. Puede regular el nivel de potencia en la empuñadura.
- Si apaga la aspiradora pulsando el botón en el aparato, la próxima vez que la encienda, el aparato volverá a los ajustes de fábrica (potencia máxima, ionizador activado). Sin embargo, si enciende o apaga la aspiradora pulsando los botones en la empuñadura, las configuraciones se mantendrán intactas.
- La aspiradora dispone de un indicador que parpadea cuando el recipiente de polvo está lleno.

El filtro de espuma se ensucia con el tiempo. Es un fenómeno normal o no compromete la eficacia del filtro. Si el filtro está tan sucio que la potencia de aspiración no está al 100%, debe retirar y limpiar el filtro debajo del chorro de agua. Deje el filtro secarse durante 24 horas (lejos de fuego y altas temperaturas). A continuación, vuelva a colocar el filtro. Debe repetir este procedimiento cada 6 meses o cuando la potencia de aspiración es claramente débil.

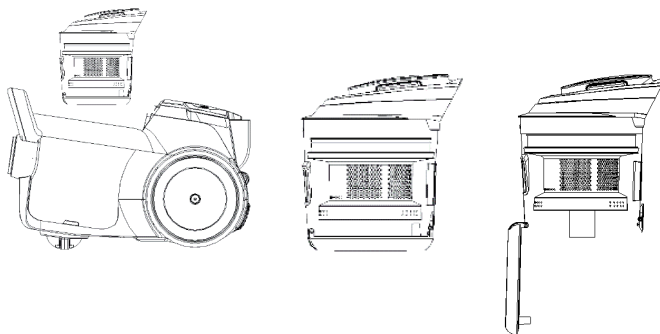
Tenga en cuenta que la aspiradora dispone de un fusible que impide que el aparato funcione a máxima potencia. Cuando la potencia es demasiado alta, se activa el interruptor de seguridad. En este caso se disminuye la potencia y se protege el motor de cualquier daño.

Mantenga el puerto de aspiración libre de cualquier obstrucción. De lo contrario, el motor puede sobrecalentarse y provocar daños. Debe revisar regularmente todos los filtros para detectar cualquier deterioro. Se recomienda hacerlo después de cada uso. Para ello, desconecte la aspiradora de la toma de corriente.

LIMPIEZA Y CUIDADO

Limpieza del recipiente para el polvo

1. Pulse el botón de desbloqueo en el asa del recipiente para el polvo.
2. Extraiga el recipiente para el polvo.
3. Pulse el botón debajo del recipiente para el polvo para abrir la tapa.



Portar la aspiradora: la aspiradora dispone de una práctica asa frontal.



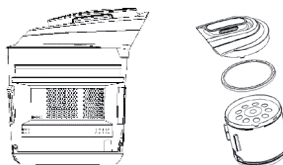
Advertencia: Riesgo de descarga eléctrica

Desenchufe el aparato antes de retirar el recipiente para el polvo.

Retirar el filtro protector del motor, el filtro HEPA redondo y el filtro de salida de aire.

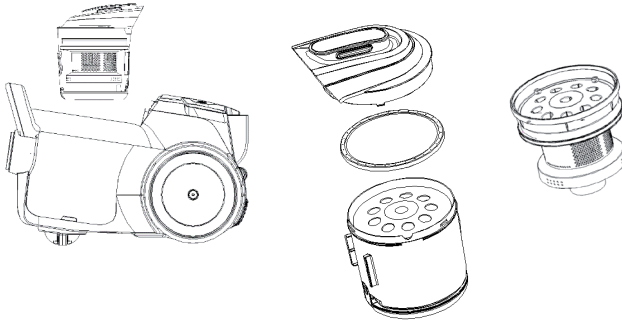
a) Filtro de protección del motor

1. Pulse el botón de desbloqueo en el asa del recipiente para el polvo.
2. Extraiga el recipiente para el polvo.
3. Retire el filtro protector del motor antiguo e instale un filtro nuevo.

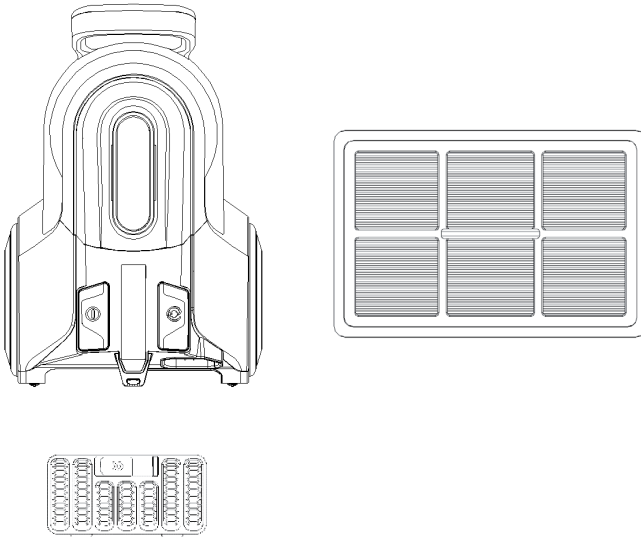


b) Filtro doble

1. Pulse el botón de desbloqueo en el asa del recipiente para el polvo.
2. Desmonte el recipiente para el polvo como se indica en la imagen.
3. Limpie el filtro doble.
4. Vuelva a montar el recipiente para el polvo

**c) Filtro de salida de aire**

1. Pulse el botón en la rejilla de salida de aire para abrir.
2. Retire la rejilla de salida de aire para limpiarla y cambiar el filtro.



INDICACIONES SOBRE LA RETIRADA DEL APARATO



Si el aparato lleva adherida la ilustración de la izquierda (el contenedor de basura tachado), entonces rige la directiva europea 2012/19/UE. Este producto no debe arrojarse a un contenedor de basura común. Infórmese sobre las leyes territoriales que regulan la recogida separada de aparatos eléctricos y electrónicos. Respete las leyes territoriales y no arroje aparatos viejos al cubo de la basura doméstica. Una retirada de aparatos conforme a las leyes contribuye a proteger el medio ambiente y a las personas a su alrededor frente a posibles consecuencias perjudiciales para la salud. El reciclaje ayuda a reducir el consumo de materias primas.

Este producto contiene pilas que según la Normativa europea 2006/66/CE no deben ser arrojadas al cubo de la basura común. Infórmese sobre la legislación de su país que regula la retirada y eliminación de las pilas y baterías. Una gestión adecuada de estos residuos previene consecuencias potencialmente negativas para el medio ambiente y la salud de las personas.

Declaración de conformidad



Fabricante: Chal-Tec GmbH, Wallstraße 16, 10179 Berlín, Alemania.

Este producto cumple con las siguientes directivas europeas:

- 2009/125/CE (ErP)
- 2011/65/UE (refundición RoHS)
- 2014/30/UE (EMC)
- 2014/35/UE (baja tensión)

Gentile Cliente,

La ringraziamo per aver acquistato il dispositivo. La preghiamo di leggere attentamente le seguenti istruzioni per l'uso e di seguirle per evitare possibili danni tecnici. Non ci assumiamo alcuna responsabilità per danni scaturiti da una mancata osservazione delle avvertenze di sicurezza e da un uso improprio del dispositivo. Scansionare il codice QR seguente, per accedere al manuale d'uso più attuale e per ricevere informazioni sul prodotto.



INDICE

Dati tecnici	42
Avvertenze di sicurezza	43
Descrizione del dispositivo	45
Assemblaggio dell'aspirapolvere	46
Messa in funzione	47
Pulizia e manutenzione	48
Smaltimento	50

DATI TECNICI

Numero articolo	10032907 10032908
Alimentazione	220-240 V~ 50/60 Hz
Potenza assorbita	800 W

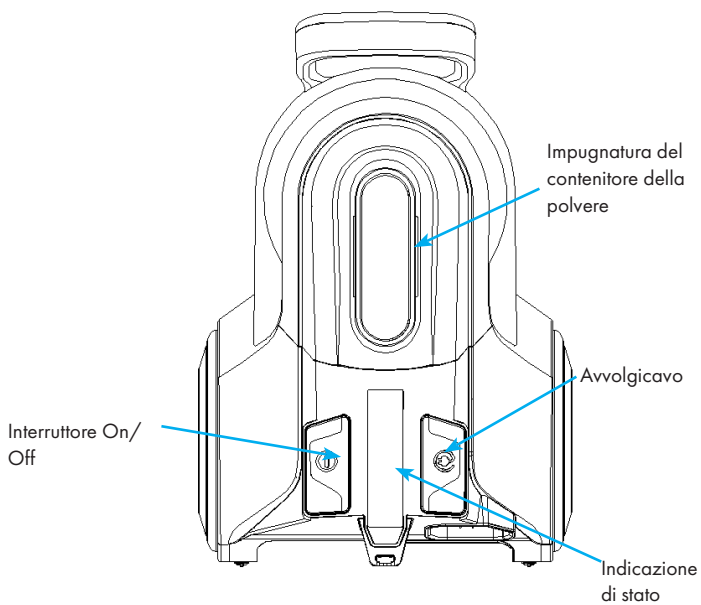
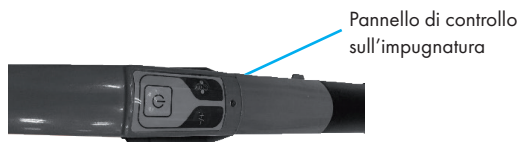
AVVERTENZE DI SICUREZZA

Quando si utilizza il dispositivo, è necessario rispettare avvertenze di sicurezza fondamentali:

- Non lasciare mai l'aspirapolvere senza controllo se il cavo di alimentazione è collegato. Staccare la spina quando il dispositivo non viene utilizzato.
- Non utilizzare il dispositivo all'aperto o su superfici bagnate per ridurre il rischio di folgorazioni.
- Non permettere ai bambini di utilizzare l'aspirapolvere come un giocattolo. Fare molta attenzione quando si utilizza il dispositivo nelle vicinanze di bambini.
- Utilizzare il dispositivo solamente secondo le modalità indicate nel manuale d'uso.
- Non utilizzare con cavo o spina danneggiati. Non utilizzare il dispositivo se è stato fatto cadere, se è stato lasciato all'aperto o se è caduto in acqua. In tali circostanze, fare eseguire le riparazioni necessarie al servizio di assistenza ai clienti.
- Non tirare il cavo e non trasportare il dispositivo tenendolo dal cavo. Non utilizzare il cavo come impugnatura di trasporto, non chiuderlo in una porta e non farlo passare su bordi o spigoli taglienti. Tenere il cavo lontano da superfici bollenti.
- Non scollegare la spina tirando dal cavo, ma impugnando saldamente la spina stessa.
- Non toccare il cavo o la spina con le mani bagnate. Non utilizzare all'aperto o su superfici bagnate.
- Non inserire oggetti nelle fessure di ventilazione. Non bloccare il flusso d'aria. Tenere le aperture libere da polvere, sporco, capelli e tutto ciò che può bloccare il flusso d'aria.
- Tenere capelli, abiti ampi, dita e parti del corpo lontano dalle aperture e dai componenti mobili.
- Non aspirare oggetti taglienti come vetro, chiodi, viti, monete, ecc.
- Non aspirare materiali infiammabili o esplosivi (liquido per accendini, benzina, ecc.) e non utilizzare il dispositivo in presenza di liquidi e vapori esplosivi.
- Non utilizzare il dispositivo senza filtro.
- Spegnerlo il dispositivo prima di staccare la spina.
- Fare sempre particolare attenzione quando si aspira su gradini.
- Non aspirare liquidi infiammabili (liquido per accendini, benzina, ecc.) e non utilizzare il dispositivo in presenza di liquidi e vapori esplosivi.
- Non aspirare sostanze nocive (candeggina, ammoniaca, disorgananti per tubature, ecc.)
- Non utilizzare il dispositivo in un locale chiuso, in cui si formano vapori dovuti a colori a olio, diluenti o prodotti per la disinfestazione, o in un locale con polveri infiammabili o altri vapori esplosivi o nocivi.
- Staccare sempre la spina prima di collegare o scollegare il tubo flessibile.
- Utilizzare solo su fondi asciutti e al chiuso.

- Non utilizzare il dispositivo per scopi diversi da quelli descritti nel manuale d'uso.
- Conservare il dispositivo in un luogo fresco e asciutto.
- Non immergere il dispositivo in acqua o altri liquidi.
- Tenere l'estremità del tubo flessibile, del tubo di aspirazione e le altre aperture lontano da capelli e viso.
- Non utilizzare l'aspirapolvere per la pulizia di animali domestici.
- Tenere la testa (occhi, orecchie, bocca, ecc.) lontano dalle aperture quando l'aspirapolvere è acceso o collegato alla rete elettrica.

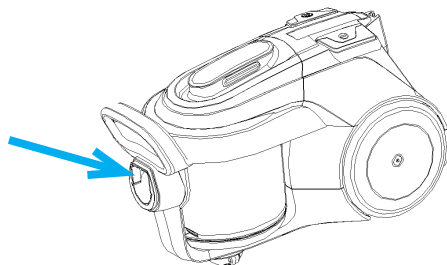
DESCRIZIONE DEL DISPOSITIVO



ASSEMBLAGGIO DELL'ASPIRAPOLVERE

Avvertenza: staccare la spina prima di montare o smontare gli accessori

1. Collegare il tubo flessibile di aspirazione all'aspirapolvere: collegare il tubo flessibile di aspirazione all'apertura di aspirazione. Premere fino a quando si sente un clic. Questo indica che il tubo è ben collegato.
2. Collegare il tubo flessibile di aspirazione al tubo di aspirazione: inserire il tubo aspirante nell'estremità curva del tubo flessibile.



3. Collegare la testa di aspirazione al tubo: inserire il tubo nella testa di aspirazione.
4. Togliere il coperchio del vano batterie. Inserire due batterie tipo LR03 (AAA). Richiudere il coperchio.



MESSA IN FUNZIONE

Una volta montati tutti gli accessori, srotolare il cavo a sufficienza e collegare la spina alla presa elettrica. Un segno giallo sul cavo indica la lunghezza del cavo ideale. Non srotolare il cavo oltre il segno rosso.

1. Collegare la spina alla presa elettrica.
2. Premere l'interruttore On/Off sul dispositivo per accenderlo, o premere il tasto sul telecomando sull'impugnatura.
3. Per riavvolgere il cavo, premere con una mano il tasto dell'avvolgicavo e tenere la spina con l'altra mano, in modo che non vada a sbattere, causando danni a cose o persone.
4. Per regolare il livello di potenza, utilizzare il tasto di regolazione sull'impugnatura.

Seguire le seguenti avvertenze:

- Quando la spia di funzionamento lampeggia, l'aspirapolvere si trova in standby.
- Per accenderlo, è possibile usare il tasto sul dispositivo o quello sull'impugnatura.
- Alla prima accensione, il dispositivo funziona ai massimi regimi e lo ionizzatore è acceso. Regolare la potenza sull'impugnatura.
- Quando si spegne l'aspirapolvere col tasto sul dispositivo, si riavvia con le impostazioni iniziali (potenza massima e ionizzatore acceso). Se lo si accende dal pannello di controllo sull'impugnatura, le impostazioni restano salvate.
- L'aspirapolvere è dotato di un'indicazione che comunica quando il contenitore della polvere è pieno. Quando il contenitore è pieno, l'indicazione lampeggia una volta.

Il filtro di spugna del filtro si riempie con il passare del tempo. Questo è normale e non influisce sull'efficacia del filtraggio. Quando la quantità di polvere sul filtro è tale da non permettere un'aspirazione al 100%, togliere il filtro e sciacquarlo sotto al rubinetto. Farlo poi asciugare per 24 ore (non vicino a fiamme o a temperature troppo elevate). Poi inserirlo nuovamente nell'aspirapolvere. Eseguire questa procedura ogni 6 mesi, se l'efficacia di aspirazione diminuisce chiaramente.

Considerare che l'aspirapolvere è dotato di una sicura che impedisce il funzionamento a potenza troppo elevata. Quando la potenza è troppo elevata, l'interruttore di sicurezza viene attivato. La potenza viene ridotta per evitare danni al motore.

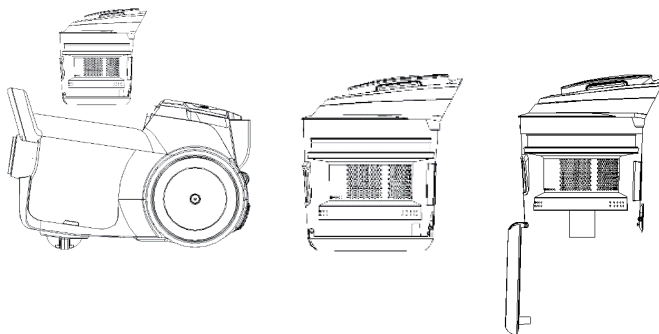
L'apertura di aspirazione deve essere tenuta libera da otturazioni di ogni tipo, altrimenti il motore si surriscalda e può danneggiarsi.

Tutti i filtri devono essere controllati regolarmente per eventuali danni, idealmente dopo ogni pulizia. Per controllarli, staccare la spina dell'aspirapolvere.

SVUOTARE IL CONTENITORE E PULIRE I FILTRI

Svuotare il contenitore della polvere

1. Premere il tasto di sbloccaggio sull'impugnatura del contenitore della polvere.
2. Sollevare il contenitore della polvere.
3. Premere il tasto in basso sul contenitore per aprire il coperchio.



Trasporto dell'aspirapolvere: l'aspirapolvere è dotato di una pratica impugnatura per il trasporto sul lato frontale.



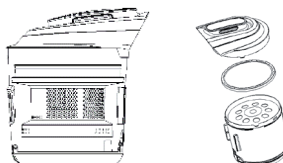
Attenzione: pericolo di scosse elettriche

Staccare la spina prima di togliere il contenitore della polvere

Togliere il filtro di protezione del motore, il filtro HEPA rotondo e il filtro dell'uscita dell'aria.

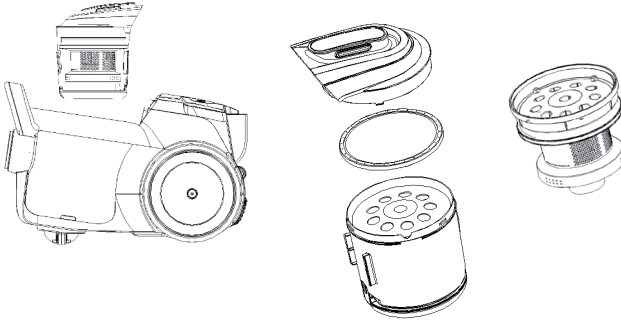
a) Filtro di protezione del motore

1. Premere il tasto di sbloccaggio sull'impugnatura del contenitore della polvere.
2. Sollevare il contenitore della polvere.
3. Togliere il filtro di protezione del motore e inserirne uno nuovo.

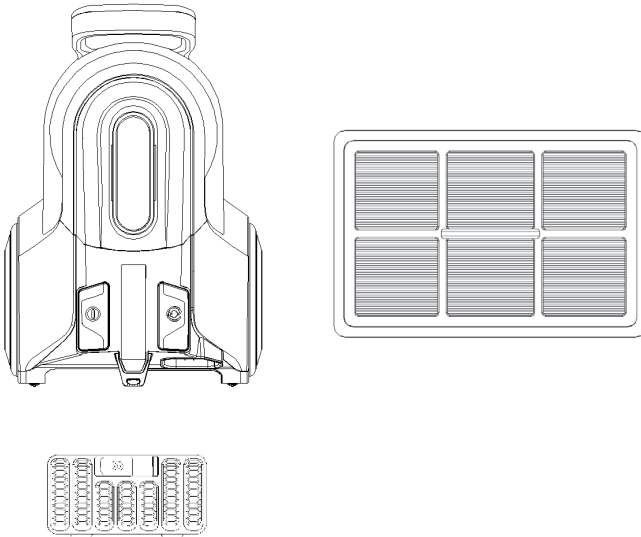


b) Filtro doppio

1. Premere il tasto di sblocco sul contenitore della polvere
2. Smontare il contenitore della polvere come descritto in immagine.
3. Pulire il filtro doppio.
4. Rimontare il contenitore della polvere.

**c) Filtro dell'uscita dell'aria**

1. Far scorrere la griglia di uscita dell'aria per aprire il blocco.
2. Tirare fuori la griglia di uscita dell'aria per pulirla o sostituire il filtro.



SMALTIMENTO



Se sul prodotto è presente la figura a sinistra (il bidone dei rifiuti con le ruote), si applica la direttiva europea 2012/19/UE. Questi prodotti non possono essere smaltiti con i rifiuti normali. Informarsi sulle disposizioni vigenti per la raccolta di dispositivi elettrici ed elettronici. Attenersi alle disposizioni vigenti e non smaltire i vecchi dispositivi con i rifiuti domestici. Grazie al corretto smaltimento dei vecchi dispositivi si tutela il pianeta e la salute delle persone da possibili conseguenze negative. Il riciclo di materiali aiuta a diminuire il consumo di materie prime.

Il prodotto contiene batterie che sono soggette alla direttiva europea 2006/66/CE e non possono essere smaltite con i normali rifiuti domestici. Preghiamo di informarvi sulle regolamentazioni vigenti sullo smaltimento delle batterie. Grazie al corretto smaltimento dei vecchi dispositivi si tutela l'ambiente e la salute delle persone da conseguenze negative.

Dichiarazione di conformità



Produttore: Chal-Tec GmbH, Wallstraße 16, 10179 Berlino, Germania.

Questo prodotto è conforme alle seguenti direttive europee:

2009/125/CE (ErP)
 2011/65/UE (RoHS)
 2014/30/UE (EMC)
 2014/35/UE (LVD)

KLARSTEIN NIETSTEIN
TEIN NIETSTEIN NIET
KLARSTEIN NIETSTEIN
TEIN NIETSTEIN NIET
KLARSTEIN NIETSTEIN
TEIN NIETSTEIN NIET
KLARSTEIN NIETSTEIN