

KLARSTEIN NIELSTREK
TEIN NIELSTREK KLAR
KLARSTEIN NIELSTREK
TEIN NIELSTREK KLAR
KLARSTEIN NIELSTREK
TEIN NIELSTREK KLAR
KLARSTEIN NIELSTREK

KLARSTEIN

Barossa 77 Duo

Weinkühlschrank

Wine Cooler

Vinoteca

Cave à vin

Frigorifero per vino

10032963

Sehr geehrter Kunde,

wir gratulieren Ihnen zum Erwerb Ihres Gerätes. Lesen Sie die folgenden Hinweise sorgfältig durch und befolgen Sie diese, um möglichen Schäden vorzubeugen. Für Schäden, die durch Missachtung der Hinweise und unsachgemäßen Gebrauch entstehen, übernehmen wir keine Haftung. Scannen Sie den folgenden QR-Code, um Zugriff auf die aktuellste Bedienungsanleitung und weitere Informationen rund um das Produkt zu erhalten:



INHALTSVERZEICHNIS

Sicherheitshinweise 4
Installation 6
Inbetriebnahme 7
Display und Tastenfunktionen 9
Wartung und Modifikationen 11
Fehlersuche und Fehlerbehebung 12
Hinweise zur Entsorgung 13

English 15
Français 27
Español 39
Italiano 51

TECHNISCHE DATEN

Artikelnummer	10032963
Stromversorgung	220-240 V ~ 50/60 Hz

KONFORMITÄTSERKLÄRUNG

Hersteller:

Chal-Tec GmbH, Wallstraße 16, 10179 Berlin, Deutschland.



Dieses Produkt entspricht den folgenden Europäischen Richtlinien:

2014/30/EU (EMV)
 2014/35/EU (LVD)
 2011/65/EU (RoHS)
 643/2009/EG (ErP)
 1060/2010/EU (ErP)

SICHERHEITSHINWEISE

- Prüfen Sie vor der Benutzung die Spannung auf der Geräteplakette. Schließen Sie das Gerät nur an Steckdosen an, die der Spannung des Geräts entsprechen.
- Kinder ab 8 Jahren, physisch und körperlich eingeschränkte Menschen dürfen das Gerät nur benutzen, wenn sie vorher von einer für Sie verantwortlichen Aufsichtsperson ausführlich mit den Funktionen und den Sicherheitsvorkehrungen vertraut gemacht wurden. Achten Sie darauf, dass Kinder nicht mit dem Gerät spielen. Die Reinigung darf von Kindern nur unter Aufsicht durchgeführt werden.
- Achten Sie darauf, dass die ventilationsöffnung frei sind und reinigen Sie sie regelmäßig.
- Benutzen Sie keine mechanischen Geräte, um den Abtau-Prozess zu beschleunigen.
- Stellen Sie keine elektrischen Geräte, z. B. Eismaschinen in den Kühlschrank.
- Achten Sie darauf, den Kühlmittel-Kreislauf nicht zu beschädigen.
- Falls das Netzkabel oder der Stecker beschädigt sind, müssen sie vom Hersteller, einem autorisierten Fachbetrieb oder einer ähnlich qualifizierten Person ersetzt werden.
- Überprüfen Sie das Netzkabel regelmäßig auf Schäden. Benutzen Sie das Gerät nicht mit beschädigtem Netzkabel.
- Fassen Sie das Gerät, den Stecker und das Netzkabel nicht mit nassen Händen an.
- Verwenden Sie nach Möglichkeit kein Verlängerungskabel Falls Sie doch eines verwenden, achten Sie darauf, dass der Amperewerte des angeschlossenen Geräts den maximalen Amperewert des Netzkabels nicht überschreitet.
- Lassen Sie um das Gerät herum mindestens 5 cm Platz zu den Seiten und 10 cm Platz nach hinten, damit die Luft ausreichend zirkulieren kann.
- Stellen Sie keine heißen Lebensmittel in das Gerät. Lassen Sie sie erst auf Zimmertemperatur abkühlen.
- Schließen Sie die Tür möglichst schnell nachdem Sie Lebensmittel hinzugeben, damit die Kälte nicht entweicht.
- Stellen Sie das Gerät auf einen festen, ebenen Untergrund. Stellen Sie es nicht auf einen weichen Untergrund, z. B. einen Teppich.
- Stellen Sie keine Gegenstände auf das Gerät.
- Lagern sie keine entzündlichen oder explosiven Substanzen im Gerät.
- Benutzen Sie das Gerät nicht im Freien.
- Ziehen sie den Stecker nicht am Kabel aus der Steckdose, sondern halten Sie ihn beim Abziehen mit der Hand fest.
- Achten Sie darauf, dass das Netzkabel keine heißen Oberflächen berührt.
- Schließen Sie das Gerät nur an geerdete Steckdosen an.
- Schließen Sie das Gerät nicht an Steckdosen, an die bereits andere Küchengeräte angeschlossen sind.
- Tauen Sie das Gefrierfach regelmäßig ab.
- Wenn der Kühlschrank ausgeht, ausfällt oder ausgeschaltet wird, warten Sie 5 Minuten bevor Sie ihn wieder einschalten, andernfalls könnte der Kompressor Schaden nehmen.

Dieses Gerät enthält das Kältemittel Isobutan (R600a), ein Naturgas mit hoher Umweltverträglichkeit, aber brennbar. Obwohl es brennbar ist, schädigt es nicht die Ozonschicht und verstärkt nicht den Treibhauseffekt. Die Verwendung dieses Kältemittels führt zu einer etwas höheren Geräusentwicklung des Gerätes. Zusätzlich zum Kompressorgeräusch können Sie den Fluss des Kältemittels hören. Dies ist unvermeidlich und hat keine negative Wirkung auf die Leistung des Gerätes. Seien Sie während des Transports vorsichtig, so dass der Kältemittelkreislauf nicht beschädigt wird. Kältemittellecks können die Augen reizen.

Besondere Hinweise

- Achten Sie bei der Positionierung des Gerätes darauf, dass das Netzkabel nicht eingeklemmt oder beschädigt wird.
- Achten Sie darauf, dass sich keine Mehrfachsteckdosen oder Netzteile auf der Rückseite des Geräts befinden.

Um eine Kontamination von Lebensmitteln zu vermeiden, beachten Sie bitte die folgenden Anweisungen:

- Ein längeres Öffnen der Tür kann zu einem deutlichen Temperaturanstieg in den Fächern des Gerätes führen.



WARNUNG

Achten Sie bei Gebrauch, Wartung und Entsorgung des Gerätes auf das linke Symbol, das sich auf der Rückseite oder am Kompressor des Gerätes befindet. Dieses Symbol warnt vor möglichen Bränden. In den Kältemittelleitungen und im Kompressor befinden sich brennbare Stoffe. Halten Sie das Gerät bei Gebrauch, Wartung und Entsorgung von Feuerquellen fern.

INSTALLATION

Vor dem ersten Betrieb

Lassen Sie das Gerät vor dem ersten Betrieb 24 Stunden lang stehen, damit sich das Kühlmittel verteilen kann. Lassen Sie die Tür in dieser Zeit offen, damit sich produktionsbedingter Geruch verflüchtigen kann.

Hinweis: Alle Modelle ohne Frontbelüftung bzw. Belüftungsschlitze an der Front sind keine Einbaugeräte und müssen frei stehen.

Standort

Der Ort, an dem Sie das Gerät aufstellen sollte:

- belastbar und gut durchlüftet sein.
- fern von direkter Sonneneinstrahlung und Wärmequellen sein.
- nicht zu feucht sein, wie z. B. Bäder oder Waschräume.
- einen ebenen Boden haben.
- über einen standardisierten Elektroanschluss verfügen.
- über ein Steckdose mit Überspannungsschutz verfügen.
- fern von Mikrowellen sein, da deren Interferenzen einen negativen Einfluss auf das Gerät haben könnten.

Ferner sollte die Umgebungstemperatur im Raum weder sehr kalt noch sehr warm sein. Kälte und Wärme können sich möglicherweise negativ auf die Funktion auswirken, so dass die gewünschte Innentemperatur nicht erreicht wird.

Aufstellung

- Entfernen Sie das komplette Verpackungsmaterial aus und um den Kühlschrank.
- Stellen Sie den Kühlschrank so auf, dass der Stecker jederzeit zugänglich ist. Lösen Sie das Netzkabel und stellen Sie das Gerät an seinen finalen Standort. Stellen Sie ihn so auf, dass der Kompressor frei ist und keinen Kontakt zu anderen Gegenständen oder Wänden hat.
- Gleichen Sie kleine Bodenebenheiten aus, bevor Sie das Gerät befüllen. Benutzen Sie dazu die einstellbaren Füße. Drehen sie die hinteren Füße dafür komplett herein und gleichen Sie die Schräglage mit den vorderen beiden Füßen aus.

INBETRIEBNAHME

Stecken Sie den Stecker in die Steckdose und schalten Sie das Gerät ein, indem sie die POWER-Taste einige Sekunden gedrückt halten. Wenn die das Gerät zum ersten Mal (oder nach längerer Zeit wieder) benutzen, gibt es eine Differenz zwischen der von Ihnen eingestellten Temperatur und der Temperatur, die im Display angezeigt wird. Das ist normal, da sich das Gerät erst abkühlen ist. Sobald das Gerät an ist stabilisiert sich die Temperatur aber innerhalb weniger Stunden.

Hinweis: Sollte der Kühlschrank durch einen Stromausfall ausgehen, warten Sie 3-5 Sekunden lang, bevor Sie ihn wieder einschalten. Andernfalls kann es sein, dass das Gerät nicht angeht.

Betriebsgeräusche

Beim Kühlen können unterschiedliche Geräusche auftreten, die aber nicht unbedingt auf eine Fehlfunktion des Gerätes hinweisen müssen. Folgende Geräusche sind im Kühlprozess völlig normal:

- Gurgeln: Entsteht durch den Fluss des Kühlmittels durch das Gerät.
- Knacken: Entstehen durch die Kontraktion und Expansion des Kühlmittels im Kühlprozess.
- Lüftergeräusche: Entstehen durch die Luftzirkulation im Gerät.

Beladung

- Sie können die Weinflaschen in Einzel- oder Doppelreihen in den Kühlschrank legen. Falls sie nicht genug Flaschen haben um das Gerät komplett zu befüllen, verteilen Sie die Flaschen, so dass sich nicht alle Flaschen oben oder unten im Gerät befinden.
- Falls Sie etwas größere Flaschen haben oder die Füllmenge erhöhen möchten können Sie auch einzelne oder alle Ablagen aus dem Kühlschrank entfernen.
- Lassen Sie Platz zwischen Weinflasche und Seitenwänden, damit die Luft im Kühlschrank ungehindert zirkulieren kann und die kühle Luft im ganzen Kühlschrank verteilt.
- Überladen Sie das Gerät nicht, um den Luftstrom im Gerät nicht zu behindern.
- Blockieren Sie den internen Ventilator an der Rückseite nicht und stellen Sie ihn nicht zu.
- Ziehen Sie nicht mehr als eine befüllte Ablage auf einmal heraus, da das Gerät sonst nach vorn kippen könnte.
- Decken Sie die Ablagen nicht mit Alufolie ab, um den Luftfluss nicht zu blockieren.
- Bewegen Sie das Gerät nicht während es mit Flaschen beladen ist. Sie könnten sich verletzen oder das Gerät beschädigen.

Kühlschrantypen

Bitte beachten Sie, dass es je nach Beladung und Einstellungen ca. 24 Stunden dauert, bis der Weinkühlschrank die eingestellte Temperatur erreicht.

Während dieser Zeit scheint sich die LED-Anzeige unregelmäßig zu verändern. Das ist normal und dieser Vorgang tritt immer dann ein, wenn eine Einstellung geändert wird oder wenn große Menge Weinflaschen neu hinzugefügt wird.

Die Weinkühlschränke eignen sich zur Weinlagerung bei einer konstanten Temperatur von 12 °C. Sofern nicht vom Weinhersteller auf der Flasche angegeben, empfehlen wir 7 °C für Champagner, 12 °C für Weißwein und 18 °C für Rotwein.

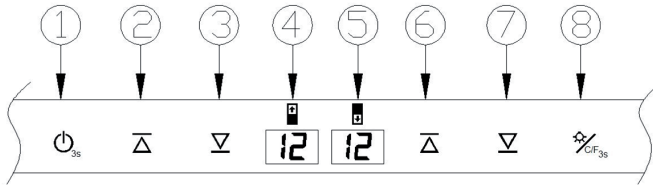
Temperatureinstellungen

Hinweis: Die LED zeigt standardmäßig die aktuelle Innentemperatur an.

Die elektrische Platine aller Modelle verfügt über eine Speicherfunktion. Es ist wichtig zu verstehen, dass es einen Unterschied zwischen der Lufttemperatur im Weinkühlschrank und der tatsächlichen Temperatur des Weines gibt: Sie müssen etwa 12 Stunden warten, bevor sich die Temperatureinstellung auf die Weintemperatur auswirkt.

Sobald Sie die Temperatur eingestellt haben empfehlen wir ihnen, Sie vorerst nicht mehr zu verändern. Der Thermostat hält die Temperatur im Weinkühlschrank mit einer Abweichung von +/- 2,5 °C. Die thermische Trägheit des Weines und des Glases sorgt aber dafür, dass die tatsächliche Temperatur des Weins nur um 0,5 °C - 1 °C abweicht.

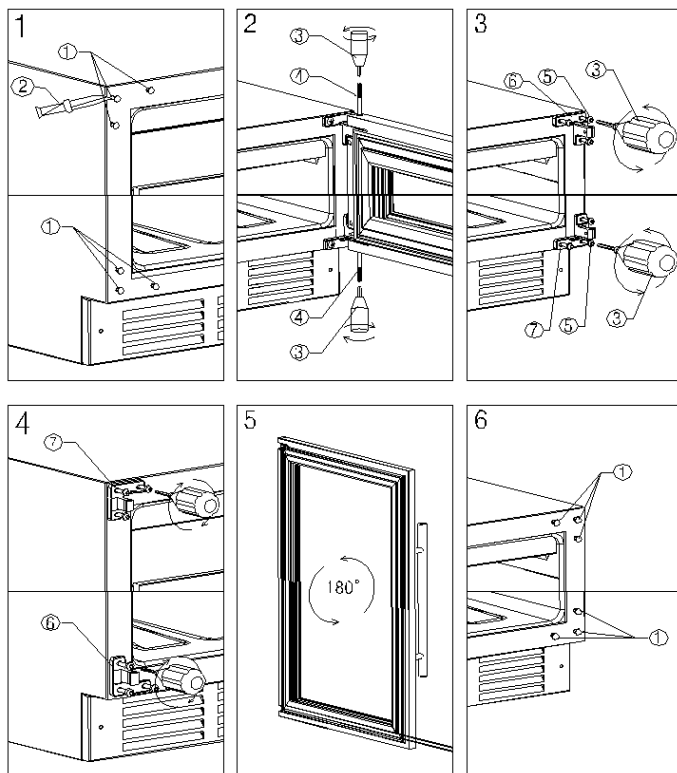
DISPLAY UND TASTENFUNKTIONEN



1	<p>Power-Taste (ein/aus)</p> <p>Drücken Sie die Taste 3 Sekunden lang, um das Gerät auszuschalten. Im Display (4) wird ein digitaler Countdown angezeigt: 3, 2, 1. Drücken Sie die Taste erneut, das Gerät schaltet sich wieder ein.</p>
2	<p>Taste zum erhöhen der Temperatur der oberen Zone</p> <p>Drücken Sie mehrmals kurz auf die Taste. Der im Display (4) angezeigte Wert erhöht sich mit jedem Tastendruck um 1 °C.</p>
3	<p>Taste zum verringern der Temperatur der oberen Zone</p> <p>Drücken Sie mehrmals kurz auf die Taste. Der im Display (4) angezeigte Wert verringert sich mit jedem Tastendruck um 1 °C.</p>
4	<p>Display</p> <p>Zeigt die Temperatur der oberen Zone an.</p>
5	<p>Display</p> <p>Zeigt die Temperatur der nteren Zone an.</p>
6	<p>Taste zum erhöhen der Temperatur der unteren Zone</p> <p>Drücken Sie mehrmals kurz auf die Taste. Der im Display (4) angezeigte Wert erhöht sich mit jedem Tastendruck um 1 °C.</p>
7	<p>Taste zum verringern der Temperatur der unteren Zone</p> <p>Drücken Sie mehrmals kurz auf die Taste. Der im Display (4) angezeigte Wert verringert sich mit jedem Tastendruck um 1 °C.</p>
8	<p>Licht-Taste</p> <p>Drücken Sie kurz auf die Taste, um das Licht einzuschalten. Drücken Sie die Taste erneut, um das Licht wieder auszuschalten.</p>
8	<p>Change from °C to °F:</p> <p>Press the button for 3 seconds to toggle between °C and °F.</p>

Türaufhängung umdrehen

- 1 Öffnen Sie die Tür bis zum Anschlag.
- 2 Benutzen Sie ein kleines Messer (2) und entfernen Sie die Nägel an der Blende, wie auf Bild 1 dargestellt.
- 3 Halten Sie die Tür fest und entfernen Sie oben und unten die Begrenzungsschrauben mit einem Schraubenzieher (3), wie auf Bild 2 dargestellt.
- 4 Entfernen Sie die obere und untere Aufhängung (6/7) mit einem Schraubenzieher (3) und befestigen Sie die Aufhängungen an der gegenüberliegenden Seite.
- 5 Drehen Sie die Tür um 180° und befestigen Sie sie an der gegenüberliegenden Seite.
- 6 Bringen Sie zum Schluss die dekorativen Nägel an der Blende an.



WARTUNG UND MODIFIKATIONEN

Abtauen

Das Gerät ist mit eine Auto-Abtauen-Funktion ausgestattet. Wenn das Gerät läuft werden die gefrorenen Oberflächen automatisch abgetaut. Das entstehende Tauwasser fließt automatisch ab und landet in einem Auffangbehälter, der sich der Rückseite des Geräts in der Nähe des Kompressors befindet. Durch die Hitze des Kompressors verdampft das Wasser. Ein Teil des gesammelten Wassers zur Erhaltung der Luftfeuchtigkeit im Auffangbehälter zurück. Es sorgt zur Erhaltung der Luftfeuchtigkeit im Gerät und verhindert beispielsweise, dass Weinkorken austrocknen.

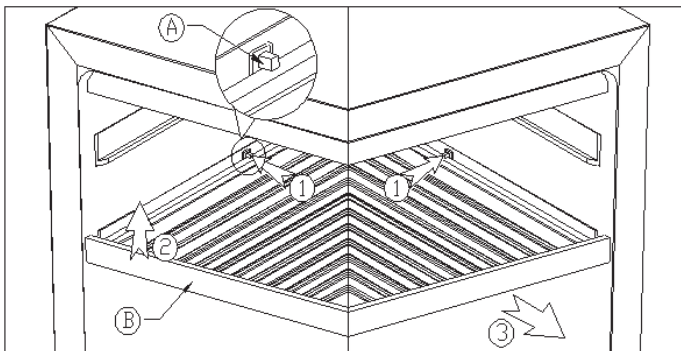
Hinweis: In extrem warmen Gegenden kann es sein, dass Sie etwas Wasser in den Sammelbehälter füllen müssen, um die Erhaltung der Luftfeuchtigkeit zu gewährleisten.

Ablagen anpassen

Ziehen Sie die Ablagen zum Beladen etwa zu 1/3 aus dem Gerät. An beiden Seiten des Ablage befindet sich eine Kerbe, die Verhindert, dass Flaschen herausfallen. Wenn Sie eine Ablage entfernen ziehen Sie sie einfach aus der Schiene, wie in den folgenden Diagrammen dargestellt oder schieben Sie das Regal in die Schiene, bis die Haltekrallen einrasten.

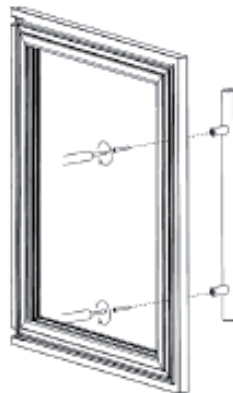
Einfaches Holzablage

- 1 Bevor Sie die Ablage (B) herausziehen, drücken Sie auf die Pins (A), die sich an beiden Seiten der Ablage befinden.
- 2 Ziehen Sie die Ablage an der Schiene entlang heraus und entnehmen Sie es .
- 3 Wenn Sie die Ablage wieder installieren möchten, installieren Sie sie in der umgekehrter Reihenfolge, wie eben beschrieben.



Installation des Türgriffs

- 1 Nehmen Sie den Griff aus dem Schrank heraus und nehmen Sie dann vier 4*35 Schrauben aus der Zubehörtasche.
- 2 Ziehen Sie die Türdichtung etwas zur Seite und setzen Sie die Schrauben innen an die Tür. Richten Sie den Griff an den Löchern außen an der Tür aus und ziehen Sie die Schrauben mit einem Kreuzschlitzschraubenzieher fest. Befestigen Sie die Türdichtung wieder.
- 3 Wenn die Schraubenlöcher des Griffs größer als die Löchern der Tür sind, verwenden Sie eine Bohrmaschine, um die Löcher der Tür ein bisschen zu weiten. Bohren Sie aber nur von der Innenseite der Tür. Danach sollte sich der Griff perfekt installieren lassen.



FEHLERSUCHE UND FEHLERBEHEBUNG

Problem	Mögliche Ursache und Lösungsansatz
Das Gerät läuft nicht.	Es ist nicht eingesteckt.
	Es ist ausgeschaltet.
	Die Sicherung ist raus oder kaputt.
Das Gerät ist nicht kalt genug.	Überprüfen Sie die Temperatureinstellungen.
	Die Umgebung erfordert eine niedrigere Einstellung.
	Die Tür wurde zu oft geöffnet.
	Die Türdichtung dichtet nicht richtig.
Das Licht funktioniert nicht.	Das Gerät ist nicht eingesteckt.
	Die Sicherung ist raus oder kaputt.
	Die Birne ist kaputt.
	Der Lichtschalter ist auf „aus“ gestellt.

Problem	Mögliche Ursache und Lösungsansatz
Das Gerät geht häufig an und aus.	Die Raumtemperatur ist höher als sonst.
	Es befinden sich viele Flaschen im Gerät.
	Die Tür wurde zu oft geöffnet.
	Die Tür ist nicht richtig zu.
	Die Temperatur ist nicht richtig eingestellt.
	Die Türdichtung dichtet nicht richtig.
Vibrationen	Überprüfen Sie ob das Gerät eben steht.
Das Gerät ist sehr laut	Das Kühlmittel ist im Umlauf. Geräusche die dadurch entstehen sind kein Fehler sondern normal.
	Nach jedem Kühlzyklus hört man ein Gurgeln, weil sich noch Kühlmittel im Umlauf befindet.
	Die Kontraktion und Ausdehnung der Innenwände kann zu einem Knacken führen.
	Das Gerät steht nicht eben.
Die Tür schließt nicht richtig.	Das Gerät steht nicht eben.
	Die Tür wurde umgedreht und nicht richtig angebracht.
	Die Dichtung oder der Magnet sind beschädigt.
	Die Ablagen ragen zu weit heraus.

HINWEISE ZUR ENTSORGUNG



Befindet sich die linke Abbildung (durchgestrichene Mülltonne auf Rädern) auf dem Produkt, gilt die Europäische Richtlinie 2012/19/EU. Diese Produkte dürfen nicht mit dem normalen Hausmüll entsorgt werden. Informieren Sie sich über die örtlichen Regelungen zur getrennten Sammlung elektrischer und elektronischer Gerätschaften. Richten Sie sich nach den örtlichen Regelungen und entsorgen Sie Altgeräte nicht über den Hausmüll. Durch die regelkonforme Entsorgung der Altgeräte werden Umwelt und die Gesundheit ihrer Mitmenschen vor möglichen negativen Konsequenzen geschützt. Materialrecycling hilft, den Verbrauch von Rohstoffen zu verringern.

Dear Customer,

Congratulations on purchasing this equipment. Please read this manual carefully and take care of the following hints to avoid damages. Any failure caused by ignoring the items and cautions mentioned in the instruction manual is not covered by our warranty and any liability. Scan the QR code to get access to the latest user manual and other information about the product



CONTENT

Safety Instructions	16
Installation	18
Getting Started	19
Display and Button Functions	21
Maintenance and Modifications	22
Troubleshooting	24
Hints on Disposal	25

TECHNICAL DATA

Item number	10032963
Power supply	220-240 V ~ 50/60 Hz

DECLARATION OF CONFORMITY

Producer:

Chal-Tec GmbH, Wallstraße 16, 10179 Berlin, Germany.



This product is conform to the following European Directives:

2014/30/EU (EMC)
 2014/35/EU (LVD)
 2011/65/EU (RoHS)
 643/2009/EC (ErP)
 1060/2010/EU (ErP)

SAFETY INSTRUCTIONS

- Check that the voltage of the power supply in your home is the same as the voltage shown on the rating label of this product.
- This appliance can be used by children aged from 8 years and above and persons with reduced physical, sensory or mental capabilities or lack of experience and knowledge if they have been given supervision or instruction concerning use of the appliance in a safe way and understand the hazards involved. Children shall not play with the appliance. Cleaning and user maintenance shall not be made by children without supervision.
- Keep ventilation opening, in the appliance enclosure or in the built-in structure, clear of obstruction.
- Do not use mechanical devices or other means to accelerate the defrosting process, other than those recommended by the manufacturer.
- Do not use electrical appliances inside the food storage compartments of the appliance, unless they are of the type recommended by the manufacturer.
- Do not damage the refrigerant circuit.
- If the supply cord is damaged, it must be replaced by the manufacturer or its service agent or a similarly qualified person in order to avoid a hazard.
- It is recommended to check regularly the supply cord for any sign of possible deterioration, and the appliance should not be used if the cable is damaged.
- To avoid injury or death from electrical shock, do not operate the appliance with wet hands, while standing on a wet surface.
- It is not recommended to use this refrigerator with an extension cord or power board. Please ensure that the appliance is plugged directly into the electrical outlet.
- When positioning the appliance, ensure that there is at least a 5 cm clearance at the sides and a 10 cm clearance at the back as this is the main outlet for heat. This will allow for adequate ventilation.
- Do not place hot food or drink into the refrigerator before it cools down to room temperature.
- Close the door immediately after putting in any items so the inside temperature will not rise dramatically.
- Keep appliance away from any heat source or direct sunlight.
- To fix stably, the appliance must be placed on a flat and solid surface. It should not be laid on any soft material.
- Do not place any other appliance on top of the refrigerator, and do not wet it.
- Do not store something like ether, methanol, gasoline, which is easy to evaporate burn or explode.
- Do not use outdoors or in wet conditions.
- Never pull the cord to disconnect it from the outlet. Grasp the plug and pull it from the outlet.
- Keep the cord away from heated surfaces.
- This appliance has been incorporated with a grounded plug. Please ensure the wall outlet in your house is well earthed.
- Connect your refrigerator to an independent electrical socket and use a safe ground wire.
- Defrost the freezer at least once a month because too much frost may affect refrigeration.
- Turn on electricity only 5 minutes later after electricity goes off. Otherwise, the compressor may be damaged.

This appliance contains the coolant isobutane (R600a), a natural gas which is environmentally friendly. Although it is flammable, it does not damage the ozone layer and does not increase the greenhouse effect. The use of this coolant has, however, led to a slight increase in the noise level of the appliance. In addition to the noise of the compressor, you might be able to hear the coolant flowing around the system. This is unavoidable, and does not have any adverse effect on the performance of the appliance. Care must be taken during the transportation and setting up of the appliance that no parts of the cooling system are damaged. Leaking coolant can damage the eyes.

Special notes

- When positioning the unit, make sure that the power cord is not pinched or damaged.
- Make sure that there are no multiple sockets or power supplies on the back of the unit.

To avoid contamination of food, please follow the instructions below:

- A prolonged opening of the door can lead to a significant rise in temperature in the compartments of the appliance.



WARNING

When using, servicing and disposing of the unit, pay attention to the left symbol on the rear of the unit or on the compressor. This symbol warns of possible fires. There are flammable substances in the refrigerant lines and in the compressor. Keep the appliance away from sources of fire during use, maintenance and disposal.

INSTALLATION

Before first Use

Allow 24 hours before switching on the wine cellar. During this time we recommend that you leave the door open to clear any residual odors.

Note: All models without front venting (air opening) are strictly for free standing only.

Location

The location you have selected for your wine cellar should:

- be unencumbered and well ventilated;
- be well away from any heat source and direct sunlight;
- not be too damp (laundry, pantry, bathroom etc.);
- have a flat floor;
- have a standard and reliable electricity supply
- have a surge protector fitted to the electrical outlet;
- Away from the microwave oven. Certain microwave ovens do not have wave interference shield. When placed within 1 meter vicinity of the wine cabinet, they may affect the operation of the wine cabinet.

Placing in cold or hot temperature conditions may cause cellar's temperatures fluctuating, and it will not reach the ideal one.

Installation

- Unpack and remove all of the protection and adhesive strips from the packaging around and inside the wine cellar.
- The wine cellar must be positioned such that the plug is accessible. Release the power cord. Move your wine cellar to its final location. The wine cellar should be installed in a suitable place where the compressor will not be subject to physical contact.
- Wine cellar must be leveled BEFORE loading your wines. Your wine cellar is equipped with 4 adjustable feet to facilitate easy leveling. The cooler recommends that you tighten the back feet to the maximum and adjust the front feet to level the wine cellar.

GETTING STARTED

Plug in and switch on the cellar by pressing on the power button for a few seconds. When you use the wine cellar for the first time (or restart the wine cellar after having it shut off for a long time), there will be a few degrees variance between the temperature you have selected and the one indicated on the LED readout. This is normal and it is due to the length of the activation time. Once the wine cellar is running for a few hours everything will stabilize.

Note: If the unit is unplugged, power is lost, or turned off, wait 3 to 5 minutes before restarting the unit. The wine cellar will not start if you attempt to restart before this time delay.

Operating Noises

To reach the desired temperature settings, wine cellars, like all wine cellars operating with compressors and fans, may produce the following types of noises. These noises are normal and may occur as follows:

- Gurgling sound - caused by the refrigerant flowing through the appliance's coils.
- Cracking/popping sounds - resulting from the contraction and expansion of the refrigerant gas to produce cold.
- Fan operating sound - to circulate the air within the wine cellar.

Loading the Wine Cellar

- You may load your wine bottles in single or double rows while taking note of the following: if you do not have enough bottles to fill your wine cellar, it is better to distribute the load throughout the wine cellar so as to avoid "all on top" or "all below" type loads.
- Do remove or relocate adjustable wooden shelves to accommodate larger type of bottles or increase the capacity of the cellar by stacking the bottles up when necessary. (See removing shelves)
- Keep smalls gap between the walls and the bottles to allow air circulation. Like an underground cellar air circulation is important to prevent mould and for a better homogeneous temperature within the cellar.
- Do not over load your wine cellar to facilitate air circulation.
- Avoid obstructing the internal fans (located inside on the back panel of the wine cellar).
- Do not slide the shelves outwards beyond the fixed position to prevent the bottles from falling.
- Do not pull out more than one loaded shelf at a time as this may cause the wine cellar to tilt forward.
- Do not cover the wooden shelves with alloy foil or other materials, as it will obstruct air circulation.
- Do not move your wine cellar while it is loaded with wines. This might distort the body of the wine cellar and cause back injury.

Types of Regulation

Please note that depending on the loading and settings chosen it takes about 24 hours for the wine cellar to see the temperature stabilizing. During this time LED seems to move erratically in particular, It is normal and this process occurs whenever the setting is modified and/or whenever a large amount of bottles are added to the cellar.

These wine cellars reproduce the ideal conditions for wine storage, at a constant recommended temperature of 12 °C. Unless stated by the wine maker on the bottle, We recommends 7 °C for your champagne, 12 °C for whites and 18 °C for reds.

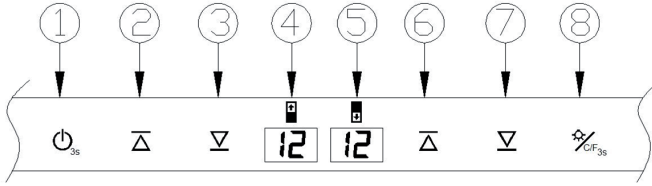
Temperature Settings

Note: The LED displays by default the actual internal air temperature. In the event of a power interruption, all previous temperature settings are automatically erased and it will revert to the preset temperature settings.

The electrical board of all models comes with memory function. It is important to understand that there is a difference between the air temperature inside the wine cellar and the actual temperature of the wine: You will need to wait approximately 12 hours before noticing the effects of temperature adjustment due to the critical mass within a full wine cellar.

Once the temperature is set, it is strongly advised not to toy with it or adjust frequently. The thermostat will maintain the temperature inside the wine cellar within a +/- 2.5 °C range. But the thermal inertia of the wine and the glass is such that within this temperature range, the actual temperature of the wine will only fluctuate 0.5 °C to 1 °C.

DISPLAY AND BUTTON FUNCTIONS



1	<p>ON/OFF the power button</p> <p>Press the button 3 seconds to power off. Window digital countdown displays 3, 2, 1. Press again, the power turns on.</p>
2	<p>Upper zone temperature setting up button</p> <p>Press one time, window (4) the set value will increase 1 degree Celsius in the original setting temperature, the setting range according to customer requirements.</p>
3	<p>Upper zone temperature setting down button</p> <p>Press one time, window (4) the set value will reduce 1 degree Celsius in the original setting temperature, the setting range according to customer requirements.</p>
4	<p>Window</p> <p>Display upper zone temperature.</p>
5	<p>Window</p> <p>Display lower zone temperature.</p>
6	<p>Lower zone temperature setting up button</p> <p>Press one time, window (4) the set value will increase 1 degree Celsius in the original setting temperature, the setting range according to customer requirements.</p>
7	<p>Lower zone temperature setting down button</p> <p>Press one time, window (4) the set value will reduce 1 degree Celsius in the original setting temperature, the setting range according to customer requirements.</p>
8	<p>Lamp button</p> <p>Press the button and the lamp turns on, the lamp will turn off once press again.</p>
8	<p>Set the conversion degrees Celsius / Fahrenheit display, each press this button, the display window will be into degrees Celsius or Fahrenheit</p>

MAINTENANCE AND MODIFICATIONS

Defrosting

Your wine cellar is designed with "Auto-cycle" defrost system. During "Off-cycle" the refrigerated surfaces of the wine cellar defrost automatically. Defrost water from the wine cellar storage compartment drains automatically and part of it goes into a drainage container, which is located at the back of the wine cellar next to the compressor. The heat is transferred from the compressor and evaporates any condensation that has collected in the pan. Part of the remaining water is collected within the wine cellar for humidity purposes. This system enables the creation of the correct humidity level inside your wine cellar required by the natural cork to maintain a long lasting seal.

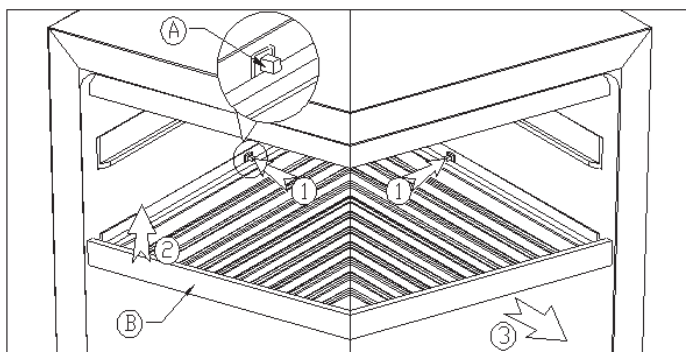
Notes: The water collected by condensation, is therefore recycled. Under extremely dry environmental conditions, you may have to add some water into the water container provided with your wine cellar.

Adjusting & removing the shelves

For easy access to the storage content, you must pull the shelves approximately 1/3 of its depth out of the rail compartment. These wine cabinets, however, are designed with a notch on each side of the shelf tracks to prevent bottles from falling. When removing any of these shelves out of the rail compartment, tilt the shelf as per the diagram and simply pull out, or push in the shelf until it sits on the support brackets securely.

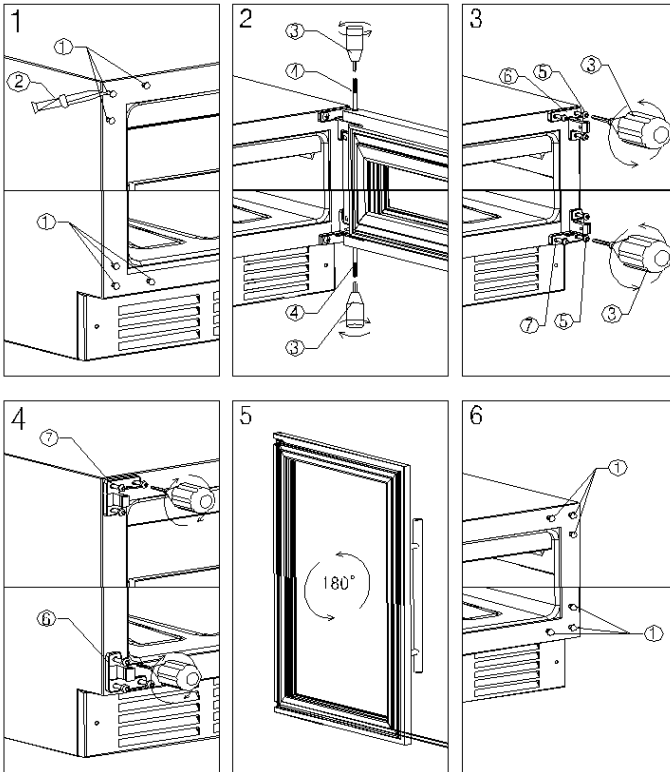
Common wooden shelf:

- 1 According to right instruction drawing to press one side of shelf limit pin (1), extract and remove the shelf from the other side of support bracket (2), then take off the shelf following the arrow mark (3).
- 2 Shelf installation will be opposite with shelf taking.



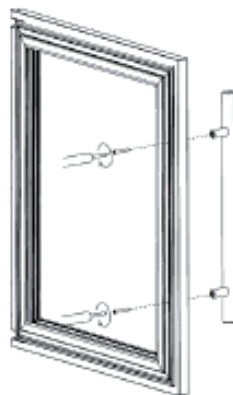
Reversibility of the door

- 1 Put the cabinet on open operation place, the door opened to the maximum angle.
- 2 Use small knife (2) to take off the decorative nail (1) on opposite side (Drawing 1).
- 3 Hold the door, use six angle screwdriver (3) to screw out the door shaft core (4) from the two ends of the top of the door. Take out the door and set aside. (Drawing 2)
- 4 Discharge the upper and lower door hinge (6/7) by M5 inner six angle screwdriver (3). Then to assemble the door hinge on the opposite side. (Drawing 3 and 4)
- 5 Rotate the door 180°, then Install the door on the opposite side of the cabinet. (Drawing 5)
- 6 Finally, install the decorative nail at the opposite side. (Drawing 6)



Handle Installation Method

- 1 Take out handle from cabinet, then take out four pcs 4*35 screws from accessory bag.
- 2 Pull open door seal from the side of door, then insert screws into the 2 handle holes on side of door, then put the screws alignment the hole of handle, tighten the screws by Phillips screwdriver then compress the door seal
- 3 If the screws holes of the handle don't match perfectly with the holes of the door, please use the electric drill to drill the holes of the door a bit big (in surface side), in order to install the handle perfectly.



TROUBLESHOOTING

Problem	Possible Cause and Suggested Solution
Wine cellar does not operate.	Not plugged in.
	The appliance is turned off.
	The circuit breaker tripped or the fuse is broken.
Wine cellar is not cold enough.	Check the temperature control setting.
	External environment may require a higher setting.
	The door is opened too often.
	The door is not closed completely.
	The door gasket does not seal properly.
The light does not work.	Not plugged in.
	The circuit breaker tripped or a blown fuse.
	The bulb is out of order.
	The light button is "OFF".

Problem	Possible Cause and Suggested Solution
Turns on and off frequently.	The room temperature is hotter than normal.
	A large amount of contents has been added to the Wine cellar.
	The door is opened too often.
	The door is not closed completely.
	The temperature control is not set correctly.
	The door gasket does not seal properly.
Vibrations.	Check to assure that the Wine cellar is level.
The Wine cellar seems to make too much noise.	The rattling noise may come from the flow of the refrigerant, which is normal.
	As each cycle ends, you may hear gurgling sounds caused by the flow of refrigerant in your Wine cellar.
	Contraction and expansion of the inside walls may cause popping and crackling noises.
	The Wine cellar is not level.
The door will not close properly.	The Wine cellar is not level.
	The door was reversed and not properly installed.
	The gasket is faulty (magnet or rubber is spoiled).
	The shelves are out of position.

HINTS ON DISPOSAL



According to the European waste regulation 2012/19/ EU this symbol on the product or on its packaging indicates that this product may not be treated as household waste. Instead it should be taken to the appropriate collection point for the recycling of electrical and electronic equipment. By ensuring this product is disposed of correctly, you will help prevent potential negative consequences for the environment and human health, which could otherwise be caused by inappropriate waste handling of this product. For more detailed information about recycling of this product, please contact your local council or your household waste disposal service.

Estimado cliente,

Le felicitamos por la adquisición de este producto. Lea atentamente el siguiente manual y siga cuidadosamente las instrucciones de uso con el fin de evitar posibles daños. La empresa no se responsabiliza de los daños ocasionados por un uso indebido del producto o por haber desatendido las indicaciones de seguridad. Escanee el siguiente código QR para tener acceso al manual de instrucciones más actualizado y a información adicional sobre el producto:



ÍNDICE

Indicaciones de seguridad	28
Instalación	30
Puesta en funcionamiento	31
Display y botones de función	33
Mantenimiento y modificaciones	35
Detección y resolución de problemas	36
Indicaciones para la retirada del aparato	37

DATOS TÉCNICOS

Número de artículo	10032963
Suministro eléctrico	220-240 V ~ 50/60 Hz

DECLARACIÓN DE CONFORMIDAD

Fabricante:

Chal-Tec GmbH, Wallstraße 16, 10179 Berlín, Alemania.



Este producto cumple con las siguientes directivas europeas:

2014/30/UE (EMC)
 2014/35/UE (baja tensión)
 2011/65/UE (refundición RoHS)
 643/2009/CE(ErP)
 1060/2010/UE (ErP)

INDICACIONES DE SEGURIDAD

- Antes de utilizar el aparato, compruebe la tensión en la placa técnica del mismo. Conecte el aparato solamente a tomas de corriente que se adecuen a la tensión del mismo.
- Los niños mayores de 8 años y las personas con discapacidades físicas o psíquicas solamente podrán utilizar el aparato si han sido previamente instruidas sobre su uso y conocen las indicaciones de seguridad. Asegúrese de que los niños no jueguen con el aparato. Los niños solo podrán limpiar el aparato bajo supervisión.
- Asegúrese de que todos los orificios de ventilación estén libres y límpielos regularmente.
- No utilice dispositivos mecánicos para acelerar el proceso de descongelación.
- No introduzca en la frigorífico dispositivos eléctricos, como máquinas de cubitos de hielo.
- Asegúrese de no dañar el sistema de refrigeración.
- Si el cable de alimentación o el enchufe están dañados, deberán ser sustituidos por el fabricante, un servicio técnico autorizado o una persona igualmente cualificada.
- Compruebe regularmente el cable de alimentación. No utilice el aparato con el cable de alimentación dañado.
- No toque el aparato, el enchufe ni el cable de alimentación con las manos mojadas.
- Si puede evitarlo, no utilice cables alargadores. Si a pesar de ello es necesaria su utilización, asegúrese de que el valor en amperios del aparato conectado no supere el valor máximo de amperios de cable de alimentación.
- Deje al menos una distancia de 5 cm hacia los lados y 10 cm hacia atrás para que el aire circule correctamente.
- No introduzca alimentos calientes dentro del aparato. Deje que se enfríen primero hasta la temperatura ambiente.
- Cierre la puerta lo más rápido posible después de añadir los alimentos para evitar que se escape el frío.
- Coloque el aparato en una superficie sólida, plana y estable. No coloque el aparato sobre una superficie blanda, como una alfombra.
- No coloque objetos sobre el aparato.
- No almacene sustancias altamente explosivas dentro del aparato.
- No utilice el aparato al aire libre.
- Para desconectar el aparato no tire del cable, sino del cuerpo del enchufe.
- Asegúrese de que el cable de alimentación no entre en contacto con superficies calientes.
- Conecte el aparato solamente a tomas de corriente con toma de tierra.
- No conecte el aparato a tomas de corriente en la que ya se encuentren conectados otros dispositivos.
- Descongele el aparato con frecuencia.
- Cuando el frigorífico se apague o se produzca un corte de luz, espere 5 minutos antes de volver a encenderlo; de lo contrario, el compresor podría sufrir daños.

Este aparato contiene refrigerante isobutano (R600a), un gas natural que no es nocivo para el medioambiente pero sí inflamable. Aunque sea inflamable, no es perjudicial para la capa de ozono ni aumenta el efecto invernadero. La utilización de este refrigerante provoca un aumento de ruido del aparato. Además del ruido del compresor, podrá escuchar también el flujo del refrigerante. Este hecho es inevitable y no produce ningún efecto negativo en el rendimiento del aparato. Durante el transporte, tenga cuidado para evitar dañar el circuito de refrigeración. Las fugas de líquido refrigerante pueden irritar los ojos.

Notas especiales

- Cuando coloque la unidad, asegúrese de que el cable de alimentación no esté pellizcado ni dañado.
- Asegúrese de que no haya varias tomas o fuentes de alimentación en la parte posterior de la unidad.

Para evitar la contaminación de los alimentos, siga las siguientes instrucciones:

- Una apertura prolongada de la puerta puede provocar un aumento significativo de la temperatura en los compartimentos del aparato.



ADVERTENCIA

Cuando utilice, repare y elimine la unidad, preste atención al símbolo izquierdo en la parte posterior de la unidad o en el compresor. Este símbolo advierte de posibles incendios. Hay sustancias inflamables en las líneas de refrigerante y en el compresor. Mantenga el aparato alejado de fuentes de fuego durante su uso, mantenimiento y eliminación.

INSTALACIÓN

Antes del primer uso

Deje el aparato en posición vertical durante 24 horas antes de ponerlo en marcha por primera vez para que el líquido refrigerante pueda distribuirse correctamente. Deje la puerta abierta durante este periodo para que los olores del proceso de fabricación desaparezcan.

Nota: Todos los modelos sin ventilación delantera o ranuras de ventilación en la parte delantera no podrán empotrarse y deberán instalarse como electrodomésticos independientes.

Lugar de instalación

El lugar elegido para instalar el aparato debe:

- Soportar el peso y estar bien ventilado.
- Estar lejos de la luz directa del sol y de fuentes de calor.
- No ser demasiado húmedo, como por ejemplo un baño o un lavadero.
- Contar con un suelo plano.
- Disponer de una toma eléctrica estándar.
- Disponer de una toma de corriente con protección contra alta tensión.
- Sitarse lejos de microondas, pues pueden provocar interferencias negativas en el aparato.

Además, la temperatura ambiente en la estancia no debe ser ni muy alta ni muy baja. El frío y el calor pueden tener un efecto adverso en el funcionamiento de la vinoteca, provocando que no se alcance la temperatura deseada.

Colocación

- Retire el material de embalaje del exterior y del interior de la vinoteca.
- Coloque la vinoteca de tal manera que el enchufe esté disponible en cualquier momento. Suelte el cable de alimentación e instale el aparato en su ubicación final. Colóquelo de tal manera que el compresor quede libre y no exista ningún contacto con otros objetos o paredes.
- Salve las irregularidades del suelo antes de llenar el aparato. Utilice para ello las patas ajustables. Enrosque las patas traseras completamente y establezca el aparato con las patas delanteras.

PUESTA EN FUNCIONAMIENTO

Conecte el enchufe a la toma de corriente y encienda el aparato pulsando el botón POWER algunos segundos. Si utiliza el aparato por primera vez (o lo utiliza después de un periodo prolongado de tiempo), existe una diferencia entre la temperatura que ha seleccionado y la temperatura que aparece en el display. Este hecho es normal, pues el aparato está enfriando. Cuando el aparato se encienda, la temperatura se estabilizará transcurridas unas horas.

Nota: Si la vinoteca se apaga debido a un corte de luz, espere 3-5 segundos antes de volver a encenderla. De lo contrario, es posible que el aparato no se encienda.

Sonidos provocados por el funcionamiento

Durante la refrigeración, es posible que se produzcan distintos sonidos que no tienen por qué significar un fallo en el funcionamiento. Los siguientes ruidos son normales durante el proceso de refrigeración:

- Borboteos: Provocados por el flujo del refrigerante en el aparato.
- Crujidos: Provocados por la contracción y expansión del refrigerante en el proceso de refrigeración.
- Sonidos de ventilación: Provocados por la circulación de aire del aparato.

Carga

- Puede colocar las botellas de vino en filas individuales o dobles dentro de la vinoteca. Si no tiene suficientes botellas para llenar la vinoteca por completo, distribúyalas de tal manera que las botellas no queden acumuladas en la parte inferior o en la parte superior.
- Si tiene botellas de un tamaño mayor o desea aumentar la cantidad de botellas, también puede retirar algunas baldas de la vinoteca.
- Deje espacio entre las botellas de vino o las paredes laterales para que el aire pueda circular correctamente y el aire frío se distribuya en toda la vinoteca.
- No sobrecargue el aparato para no limitar la circulación del aire en su interior.
- No bloquee el ventilador interno situado en la parte trasera del aparato.
- No extraiga una balda llena de botellas; de lo contrario, el aparato podría voltearse.
- No cubra las baldas con papel de aluminio para evitar un bloqueo del flujo de aire.
- No mueva el aparato si este se encuentra cargado de botellas. Puede lesionarse o averiar la vinoteca.

Tipos de vinotecas

Tenga en cuenta que en función de la carga y los ajustes, se necesitarán unas 24 horas hasta que la vinoteca alcance la temperatura seleccionada.

Durante este tiempo, es posible que los indicadores LED cambien de manera irregular. Se trata de un fenómeno normal y este proceso siempre se produce si ha cambiado un ajuste o si ha añadido una gran cantidad de botellas de vino.

Las baldas se emplean para conservar el vino a una temperatura constante de 12 °C. Si no se aconseja lo contrario por parte de los productores de vino, recomendamos una temperatura de consumo de 7 °C para el champán, 12 °C para el vino blanco y 18 °C para el vino tinto. .

Ajustes de temperatura

Nota: El LED muestra la temperatura interior actual.

Las placas eléctricas de todos los modelos disponen de una función de memoria. Es importante entender que existe una diferencia entre la temperatura del aire en la vinoteca y la temperatura real del vino: Debe esperar unas 12 horas antes de que los ajustes de temperatura actúen en la temperatura del vino.

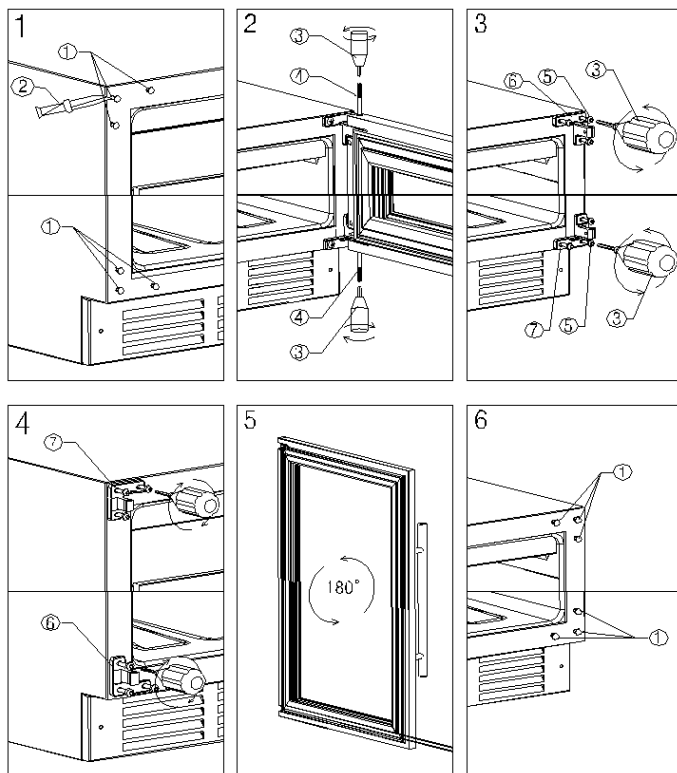
En cuanto haya regulado la temperatura, le recomendamos que no la modifique de momento. El termostato mantiene la temperatura en la vinoteca con una desviación de +/- 2,5 °C. La inercia térmica del vino y del cristal garantiza que la temperatura real del vino varíe en solo 0,5-1 °C.

DISPLAY Y BOTONES DE FUNCIÓN

1	<p>Botón power (encendido/apagado) Mantenga pulsado el botón 3 segundos para apagar el aparato. En el display (4) se muestra una cuenta atrás digital: 3, 2, 1. Pulse de nuevo el botón para volver a encender el aparato.</p>
2	<p>Botón para aumentar la temperatura de la zona superior Pulse varias veces el botón. El valor que se indica en el display (4) aumenta en 1 °C cada vez que pulsa el botón.</p>
3	<p>Botón para reducir la temperatura de la zona superior Pulse varias veces el botón. El valor que se indica en el display (4) desciende en 1 °C cada vez que pulsa el botón.</p>
4	<p>Display Muestra la temperatura de la zona superior.</p>
5	<p>Display Muestra la temperatura de la zona inferior.</p>
6	<p>Botón para aumentar la temperatura de la zona inferior Pulse varias veces el botón. El valor que se indica en el display (4) aumenta en 1 °C cada vez que pulsa el botón.</p>
7	<p>Botón para reducir la temperatura de la zona inferior Pulse varias veces el botón. El valor que se indica en el display (4) desciende en 1 °C cada vez que pulsa el botón.</p>
8	<p>Botón de luz Pulse el botón para encender la luz. Pulse de nuevo el botón para volver a apagar la luz.</p>
8	<p>Cambiar de °C a °F. Pulse el botón durante 3 segundos para cambiar entre °C y °F.</p>

Cambiar la orientación de apertura de la puerta

- 1 Abra la puerta hasta el tope.
- 2 Utilice un cuchillo pequeño (2) y retire la espiga de la bisagra tal y como se representa en la imagen 1.
- 3 Sujete la puerta y retire los tornillos de tope inferior y superior con un destornillador (3) como se representa en la imagen 2.
- 4 Retire las bisagras superior e inferior (6/7) con un destornillador (3) y fije las bisagras en el lado opuesto.
- 5 Gire la puerta 180° y colóquela en el lado opuesto.
- 6 Para terminar, monte las puntas decorativas en la cubierta.



MANTENIMIENTO Y MODIFICACIONES

Descongelar

El aparato está equipado con una función de descongelación automática. Cuando el aparato funciona, la superficie congelada se descongela automáticamente. El agua congelada fluye automáticamente hasta caer en un recipiente colector situado en la parte trasera del aparato cerca del compresor. A través del calor del compresor, el agua se evapora. Una parte del agua acumulada se utiliza para producir la humedad del aire en el recipiente colector. Se ocupa de generar la humedad en el aparato y evita, por ejemplo, que los corchos se sequen.

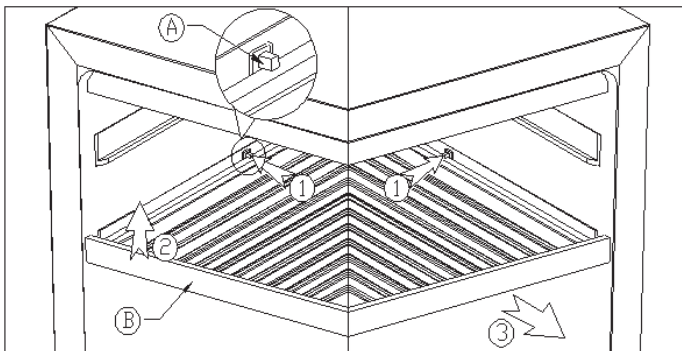
Nota: En circunstancias de calor extremo, es posible que deba introducir un poco de agua en el recipiente colector y para garantizar la generación de la humedad.

Ajustar las baldas

Extraiga 1/3 de cada bandeja para cargarla. En ambos lados de cada balda existe una muesca que evita que las botellas se caigan. Si retira una balda, extráigala completamente de sus guías tal y como aparece en los siguientes diagramas o introduzca la balda en las guías hasta que se hayan encajado.

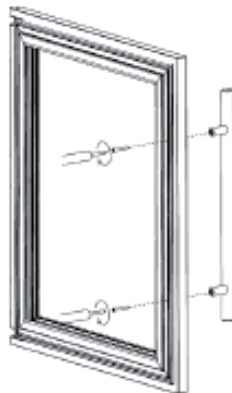
Balda simple de madera

- 1 Antes de extraer la balda (B), presione los pins (A) situados a ambos lados de la balda.
- 2 Quite la balda completamente de las guías y extráigala.
- 3 Si desea colocarla de nuevo, instálela siguiendo el proceso a la inversa.



Instalación del asa de la puerta

- 1 Extraiga el asa de la balda y coja 4 tornillos de tipo 4x35 de la bolsa de accesorios.
- 2 Aparte un poco la junta de la puerta y coloque los tornillos sobre la puerta. Oriente el asa para que se alinee con los orificios de la puerta y apriete los tornillos con un destornillador de estrella. Fije de nuevo la junta de la puerta.
- 3 Si los orificios de los tornillos del asa son mayores que los de la puerta, utilice un taladro para agrandar un poco los orificios de la puerta. Taladre solo desde el interior de la puerta. A continuación, debería poder instalar el asa perfectamente.



DETECCIÓN Y RESOLUCIÓN DE PROBLEMAS

Problema	Possible causa y solución
El aparato no funciona.	No está enchufado.
	Está apagado.
	El fusible se ha extraído o está averiado.
El aparato no enfría lo suficiente.	Compruebe los ajustes de temperatura.
	El entorno requiere un ajuste menor de temperatura.
	La puerta se abre con demasiada frecuencia.
	La puerta no se ha cerrado correctamente.
	La junta de la puerta no sella correctamente.
La luz no funciona.	El aparato no está enchufado.
	El fusible se ha extraído o está averiado.
	La bombilla se ha fundido.
	El interruptor está en la posición "off".

Problema	Posible causa y solución
El aparato se enciende y se apaga con frecuencia.	La temperatura ambiente es superior a la habitual.
	Hay demasiadas botellas dentro del aparato.
	La puerta se abre con demasiada frecuencia.
	La puerta no se ha cerrado correctamente.
	La temperatura no se ha ajustado correctamente.
	La junta de la puerta no sella correctamente.
Vibraciones.	Compruebe si el aparato se encuentra en posición completamente vertical.
El aparato emite demasiados ruidos	El líquido refrigerante está circulando. Los sonidos son normales y no implican una avería.
	Tras cada ciclo de refrigeración escuchará borboteos porque el líquido de refrigeración sigue en circulación.
	La contracción y expansión de las paredes interiores puede llevar a que se produzcan crujidos.
	El aparato no está recto.
La puerta no cierra correctamente.	El aparato no está recto.
	La puerta se ha revertido y no se ha montado correctamente.
	La junta o el imán están averiados.
	Las baldas están colocadas demasiado hacia afuera.

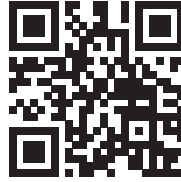
INDICACIONES PARA LA RETIRADA DEL APARATO



Si el aparato lleva adherida la ilustración de la izquierda (el contenedor de basura tachado) entonces rige la normativa europea, directiva 2012/19/UE. Estos productos no pueden depositarse en los contenedores destinados a la basura común. Infórmese sobre las leyes territoriales que regulan la recogida separada de aparatos eléctricos y electrónicos. Guíese por las regulaciones locales y no deseche el aparato como un residuo doméstico. Una retirada de aparatos conforme a las leyes contribuye a proteger el medio ambiente y a las personas a su alrededor frente a posibles consecuencias perjudiciales para la salud. El reciclaje ayuda a reducir el consumo de materias primas.

Chère cliente, cher client,

Toutes nos félicitations pour l'acquisition de ce nouvel appareil. Veuillez lire attentivement et respecter les instructions de ce mode d'emploi afin d'éviter d'éventuels dommages. Nous ne saurions être tenus pour responsables des dommages dus au non-respect des consignes et à la mauvaise utilisation de l'appareil. Scannez le QR-Code pour obtenir la dernière version du mode d'emploi et à d'autres informations concernant le produit:



SOMMAIRE

Fiche technique	39
Déclaration de conformité	39
Consignes de sécurité	40
Installation	42
Mise en marche	43
Écran et fonctions des touches	45
Maintenance et modifications	47
Identification et résolution des problèmes	48
Informations sur le recyclage	48

FICHE TECHNIQUE

Numéro d'article	10032963
Alimentation	220-240 V ~ 50/60 Hz

DÉCLARATION DE CONFORMITÉ

Fabricant:

Chal-Tec GmbH, Wallstraße 16, 10179 Berlin, Allemagne.



Ce produit est conforme aux directives européennes suivantes :

2014/30/UE (CEM)
 2014/35/UE (LVD)
 2011/65/UE (RoHS)
 643/2009/CE (ErP)
 1060/2010/UE (ErP)

CONSIGNES DE SÉCURITÉ

- Avant d'utiliser l'appareil vérifiez la tension sur la plaque signalétique. Branchez l'appareil sur des prises de tension correspondante uniquement.
- Les enfants à partir de 8 ans ainsi que les personnes dont les capacités physiques, mentales ou sensorielles sont réduites peuvent utiliser l'appareil à condition d'avoir assimilé au préalable les consignes d'utilisation et de sécurité de l'appareil transmises par une personne responsable de leur sécurité. Surveillez les enfants, ne les laissez pas jouer avec l'appareil. Les enfants sont autorisés à nettoyer l'appareil uniquement sous la surveillance d'un adulte.
- Veiller à ce que les ouvertures de ventilation restent dégagées et nettoyez-les régulièrement.
- N'utilisez qu'aucun appareil mécanique pour accélérer le processus de dégivrage.
- Ne placez aucun appareil électrique dans le réfrigérateur comme par exemple une sorbetière.
- Faites attention à ne pas endommager le circuit réfrigérant.
- Si le câble secteur ou la fiche sont endommagés, faites-les remplacer par le fabricant un service professionnel agréé ou une personne de qualification équivalente.
- Contrôlez régulièrement le bon état du câble secteur. N'utilisez pas l'appareil avec un câble secteur endommagé.
- Ne touchez pas à l'appareil, à la fiche de secteur ou au câble avec les mains mouillées.
- Si possible n'utilisez aucune rallonge électrique. Si toutefois vous y êtes contraint, veillez à ce que la puissance de la rallonge soit au moins égale à celle de l'appareil.
- Laissez tout autour de l'appareil au moins 5 cm d'espace sur les côtés et 10 cm à l'arrière pour que l'air puisse circuler librement.
- Ne placez aucun aliment chaud dans l'appareil. Laissez-les d'abord refroidir à température ambiante.
- Refermer la porte dès que possible après avoir rangé des aliments pour que le froid ne s'échappe pas.
- Placez l'appareil sur un support solide et horizontal Ne le placez pas sur un support mou, comme un tapis par exemple.
- Ne posez aucun objet sur l'appareil.
- Ne rangez aucune substance inflammable ou explosive dans l'appareil.
- N'utilisez pas l'appareil à l'extérieur.
- Pour débrancher l'appareil, ne tirez pas sur le câble, mais saisissez toujours le corps de la fiche.
- Veillez à ce que le câble secteur ne touche aucune surface chaude.
- Branchez l'appareil sur une prise de terre uniquement.
- Ne branchez pas l'appareil sur une prise déjà occupée par d'autres appareils culinaires.
- Dégivrez régulièrement le compartiment congélateur.
- Lorsque le réfrigérateur s'arrête tombe en panne ou quand vous l'éteignez, patientez 5 minutes avant de le rallumer pour ne pas risquer d'endommager le compresseur.

Cet appareil contient du liquide réfrigérant Isobutane (R600a), un gaz naturel très respectueux de l'environnement mais inflammable. Bien qu'il soit inflammable, il ne détruit pas la couche d'ozone et ne renforce pas l'effet de serre. L'utilisation de ce liquide réfrigérant provoque toutefois un niveau sonore de l'appareil légèrement plus élevé. Outre les bruits du compresseur, vous pouvez percevoir le flux du liquide réfrigérant. Cela est inévitable et n'a aucune influence négative sur la puissance de l'appareil. Faites attention pendant le transport afin de ne pas endommager le circuit réfrigérant. Les fuites de liquide réfrigérant peuvent irriter les yeux.

Remarques particulières

- Lors du positionnement de l'appareil, assurez-vous que le cordon d'alimentation n'est pas pincé ou endommagé.
- Assurez-vous qu'il n'y a pas de prises multiples ou d'alimentations multiples à l'arrière de l'appareil.

Pour éviter la contamination des aliments, veuillez suivre les instructions ci-dessous :

- Une ouverture prolongée de la porte peut entraîner une augmentation significative de la température dans les compartiments de l'appareil.



AVERTISSEMENT

Lors de l'utilisation, de l'entretien et de la mise au rebut de l'appareil, faites attention au symbole de gauche à l'arrière de l'appareil ou sur le compresseur. Ce symbole avertit d'un éventuel incendie. Il y a des substances inflammables dans les conduites de fluide frigorigène et dans le compresseur. Tenez l'appareil à l'écart de toute source d'incendie pendant son utilisation, son entretien et son élimination.

INSTALLATION

Avant la première utilisation

Avant d'utiliser pour la première fois, laissez l'appareil reposer pendant 24 heures pour permettre au liquide de refroidissement de se répartir. Laissez la porte ouverte pendant ce temps pour permettre à l'odeur liée à la production en usine de s'évaporer.

Remarque : tous les modèles non équipés d'aération en façade ou de fentes de ventilation sont des appareils non encastrables et doivent être installés en pose libre.

Emplacement

Le lieu d'emplacement de l'appareil doit

- Supporter les charges et être bien ventilé.
- Se trouver à l'écart de l'ensoleillement direct et des sources de chaleur.
- Ne pas être trop humide, comme par exemple une salle de bains ou une buanderie.
- Avoir un sol lisse.
- Disposer d'un branchement électrique standard.
- Disposer d'une prise avec protection anti-surcharge.
- Se trouver loin du micro-ondes car ses interférences auraient une influence négative sur l'appareil.

De plus, la température ambiante de la pièce ne doit être ni très froide ni très chaude. Le froid et la chaleur peuvent avoir un effet négatif sur la fonction, de sorte que la température interne désirée n'est pas atteinte.

Installation

- Retirez tout le matériel d'emballage de la cave à vin et autour de celle-ci.
- Positionnez la cave à vin de manière à ce que la prise soit accessible en tout temps. Débranchez le câble d'alimentation et installez l'appareil à son emplacement final. Positionnez-le de sorte que le compresseur soit libre et n'ait aucun contact avec d'autres objets ou murs.
- Équilibrez les petites inégalités avant de remplir l'appareil. Utilisez les pieds réglables à cet effet. Tournez complètement les pieds arrière et réglez l'inclinaison avec les deux pieds avant.

MISE EN MARCHÉ

Branchez la fiche dans la prise et allumez l'appareil en maintenant le bouton POWER pendant quelques secondes. Lorsque vous utilisez l'appareil pour la première fois (ou après une longue période), il y a une différence entre la température que vous avez réglée et la température affichée à l'écran. Cela est normal, car l'appareil est d'abord refroidi. Quand vous allumez l'appareil, la température se stabilise en quelques heures.

Remarque : si le réfrigérateur s'éteint suite à une coupure de courant, patientez 3-5 secondes avant de le rallumer. Autrement il se peut que l'appareil ne démarre pas.

Bruits de fonctionnement

Pendant le refroidissement, différents bruits peuvent se produire, mais n'indiquent pas nécessairement un dysfonctionnement de l'appareil. Les bruits suivants sont complètement normaux dans le processus de refroidissement :

- Gargouillements : produits par le flux de gaz réfrigérant à travers l'appareil.
- Craquements : dus à la contraction et à l'expansion du gaz réfrigérant pendant le processus de refroidissement.
- Bruits de ventilateur : dus à la circulation de l'air dans l'appareil.

Chargement

- Vous pouvez mettre les bouteilles de vin en rangées simples ou doubles dans la cave à vin. Si vous n'avez pas assez de bouteilles pour remplir complètement l'appareil, répartissez les bouteilles de sorte qu'elles ne se trouvent pas toutes en haut ou en bas de l'appareil.
- Si vous avez des bouteilles légèrement plus grandes ou si vous voulez augmenter la capacité, vous pouvez également retirer les plateaux un par un du réfrigérateur.
- Laissez de l'espace entre la bouteille de vin et les parois latérales pour permettre à l'air de la cave à vin de circuler librement et de distribuer l'air frais dans le réfrigérateur.
- Ne surchargez pas l'appareil pour ne pas obstruer le flux d'air dans l'appareil.
- Ne bloquez pas le ventilateur interne sur le panneau arrière et ne le fermez pas.
- Ne sortez pas plus d'un plateau à la fois, sinon l'appareil pourrait basculer vers l'avant.
- Ne recouvrez pas les plateaux d'une feuille d'aluminium pour éviter la circulation de l'air.
- Ne déplacez pas l'appareil lorsqu'il est chargé de bouteilles. Vous pourriez vous blesser ou endommager l'appareil.

Types de réfrigérateurs

Veillez noter que, selon la charge et les paramètres, il faut environ 24 heures à la cave à vin pour atteindre la température de réglage.

Pendant ce temps, l'affichage LED semble changer irrégulièrement. Ceci est normal et ce processus se produit chaque fois qu'un réglage est modifié ou lorsque de grandes quantités de bouteilles de vin sont ajoutées.

Les caves à vin sont adaptées pour stocker le vin à une température constante de 12°C. Sauf indication du producteur sur la bouteille, nous recommandons 7°C pour le champagne, 12°C pour le vin blanc et 18°C pour le vin rouge.

Réglages de température

Remarque : Die LED zeigt standardmäßig die aktuelle Innentemperatur an.

Le tableau électrique de tous les modèles a une fonction de mémoire. Il est important de savoir qu'il y a une différence entre la température de l'air dans la cave et la température réelle du vin : il faut attendre environ 12 heures avant que le réglage de la température n'affecte la température du vin.

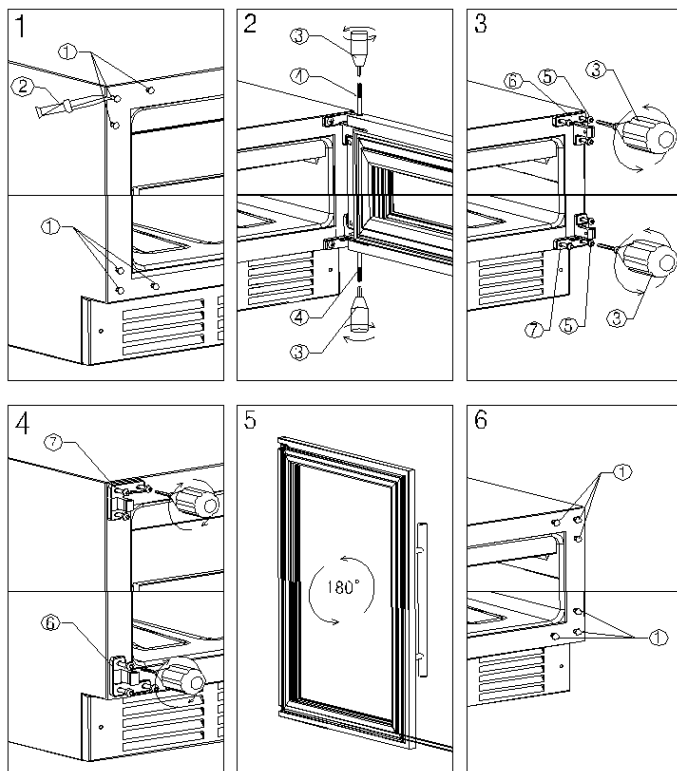
Une fois que vous avez réglé la température, nous vous recommandons de ne pas la modifier pendant un moment. Le thermostat maintient la température dans la cave à vin avec un écart de +/- 2,5 ° C. L'inertie thermique du vin et du verre assurent cependant que la température réelle du vin ne varie que de 0,5°C - 1°C.

ÉCRAN ET FONCTIONS DES TOUCHES

1	<p>Touche Power (marche/arrêt) Appuyez sur le bouton pendant 3 secondes pour éteindre l'appareil. L'affichage (4) montre un compte à rebours numérique: 3, 2, 1. Appuyez à nouveau sur le bouton, l'appareil se rallume.</p>
2	<p>Bouton pour augmenter la température de la zone supérieure Appuyez brièvement plusieurs fois sur le bouton. La valeur affichée sur l'écran (4) augmente de 1 °C à chaque appui sur le bouton.</p>
3	<p>Bouton pour réduire la température de la zone supérieure Appuyez brièvement plusieurs fois sur le bouton. La valeur affichée sur l'écran (4) diminue de 1 °C à chaque appui sur le bouton.</p>
4	<p>Ecran Affiche la température de la zone supérieure.</p>
5	<p>Ecran Affiche la température de la zone inférieure.</p>
6	<p>Bouton pour augmenter la température de la zone inférieure Appuyez brièvement plusieurs fois sur le bouton. La valeur affichée sur l'écran (4) augmente de 1 °C à chaque appui sur le bouton.</p>
7	<p>Bouton pour réduire la température de la zone inférieure Appuyez brièvement plusieurs fois sur le bouton. La valeur affichée sur l'écran (4) diminue de 1 °C à chaque appui sur le bouton.</p>
8	<p>Touche d'éclairage Appuyez brièvement sur la touche pour allumer l'éclairage. Appuyez à nouveau sur la touche pour éteindre l'éclairage.</p>
8	<p>Passer de °C à °F Appuyez sur le bouton pendant 3 secondes pour basculer entre °C et °F.</p>

Modification du sens d'ouverture de la porte

- 1 Ouvrez la porte jusqu'en butée.
- 2 Utilisez un petit couteau (2) et retirez les pointes du panneau comme illustré sur la figure 1.
- 3 Tenez fermement la porte et retirez les vis de butée en haut et en bas de la porte avec un tournevis (3) comme indiqué sur la figure 2.
- 4 Retirez les supports supérieur et inférieur (6/7) avec un tournevis (3) et attachez les suspensions du côté opposé.
- 5 Tournez la porte à 180 ° et fixez-la sur le côté opposé.
- 6 Fixez enfin les pointes décoratives sur le panneau.



MAINTENANCE ET MODIFICATIONS

Dégivrage

L'appareil est équipé d'une fonction de dégivrage automatique. Lorsque l'appareil est en marche, les surfaces gelées sont automatiquement décongelées. L'eau de condensation qui en résulte s'évacue automatiquement et finit dans un récipient de collecte situé à l'arrière de l'unité, à proximité du compresseur. La chaleur du compresseur évapore l'eau. Une partie de l'eau collectée pour maintenir l'humidité retourne dans le récipient de collecte. Elle aide à maintenir l'humidité dans l'appareil et empêche, par exemple, les bouchons de vin de se dessécher.

Remarque : Dans les zones extrêmement chaudes, il peut être nécessaire d'ajouter de l'eau dans le puitsard pour maintenir l'humidité.

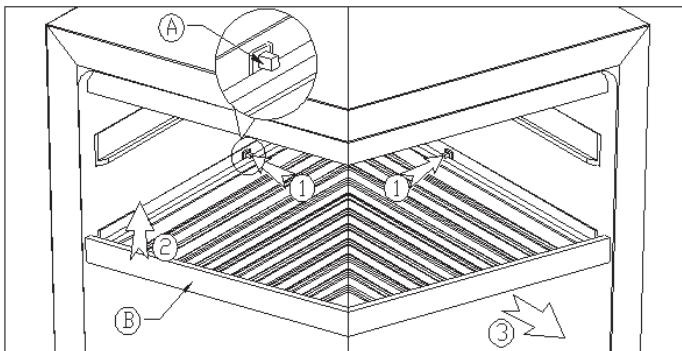
Ajuster les clayettes

Tirez les clayettes d'environ 1/3 de leur longueur pour les charger. Une encoche de chaque côté du plateau empêche les bouteilles de tomber.

Lorsque vous retirez une clayette, sortez-la du rail comme indiqué dans les schémas suivants ou faites-la glisser dans le rail jusqu'à ce que les griffes de retenue s'enclenchent.

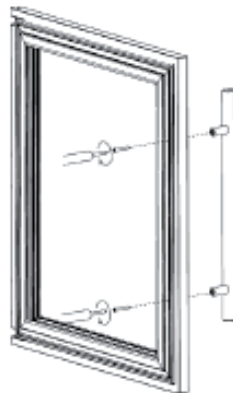
Clayette simple en bois

- 1 Avant de sortir l'étagère (B), appuyez sur les broches (A) des deux côtés de l'étagère.
- 2 Tirez l'étagère le long du rail et retirez-la.
- 3 Si vous souhaitez réinstaller l'étagère, installez-la dans l'ordre inverse comme décrit ci-dessus.



Installation de la poignée de porte

- 1 Retirez la poignée du réfrigérateur, puis prenez les quatre vis 4 * 35 de la pochette d'accessoires.
- 2 Tirez légèrement le joint de la porte vers le côté et placez les vis à l'intérieur de la porte. Alignez la poignée avec les trous à l'extérieur de la porte et serrez les vis avec un tournevis cruciforme. Fixez à nouveau le joint de porte.
- 3 Si les trous de vis de la poignée sont plus grands que les trous de la porte, utilisez une perceuse pour élargir légèrement les trous de la porte. Mais percez seulement depuis l'intérieur de la porte. Ensuite, la poignée devrait pouvoir s'installer parfaitement.



IDENTIFICATION ET RÉOLUTION DES PROBLÈMES

Problème	Cause possible et solution
L'appareil ne démarre pas.	Il n'est pas branché.
	Il est éteint.
	Le fusible est déclenché ou hors service.
L'appareil n'est pas assez froid.	Contrôlez les réglages de température.
	L'environnement requiert un réglage plus bas.
	La porte a été ouverte trop souvent.
	La porte est mal fermée.
	Le joint de porte n'est plus étanche.
L'éclairage ne fonctionne pas.	L'appareil n'est pas branché.
	Le fusible est déclenché ou hors service.
	L'ampoule est hors service.
	L'interrupteur d'éclairage est sur „arrêt“.

Problème	Cause possible et solution
L'appareil s'éteint et redémarre fréquemment.	La température ambiante s'est élevée.
	L'appareil contient beaucoup de bouteilles.
	La porte a été ouverte trop souvent.
	La porte est mal fermée.
	La température est mal réglée.
	Le joint de porte n'est plus étanche.
Vibrations	Vérifiez si l'appareil est bien vertical.
L'appareil est très bruyant	Le produit réfrigérant est en circuit fermé. Les bruits qui en résultent ne sont pas anormaux et ne constituent pas un dysfonctionnement.
	Après chaque cycle de refroidissement, vous pouvez entendre des gargouillements, car un peu de gaz réfrigérant se trouve encore en circulation.
	La contraction et la détente des parois intérieures peut provoquer des craquements.
	L'appareil n'est pas posé bien à plat.
La porte ferme mal.	L'appareil n'est pas posé bien à plat.
	Le sens de la porte a été modifié et la porte a été mal installée.
	Le joint ou le aimant est endommagé.
	Les clayettes sortent trop de leur emplacement.

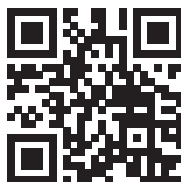
INFORMATIONS SUR LE RECYCLAGE



Vous trouverez sur le produit l'image ci-contre (une poubelle sur roues, barrée d'une croix), ce qui indique que le produit se trouve soumis à la directive européenne 2012/19/UE. Renseignez-vous sur les dispositions en vigueur dans votre région concernant la collecte séparée des appareils électriques et électroniques. Respectez-les et ne jetez pas les appareils usagés avec les ordures ménagères. La mise en rebut correcte du produit usagé permet de préserver l'environnement et la santé. Le recyclage des matériaux contribue à la préservation des ressources naturelles.

Gentile Cliente,

La ringraziamo per aver acquistato il nostro dispositivo. La preghiamo di leggere con cura le seguenti istruzioni di utilizzo del dispositivo e di seguirle per evitare eventuali danni. Non ci assumiamo alcuna responsabilità per danni derivati da una mancata osservazione delle avvertenze per la sicurezza e da un uso improprio del dispositivo.



INDICE

Avvertenze di sicurezza	52
Installazione	54
Messa in funzione	55
Display e funzioni dei tasti	57
Riparazione e modifiche	59
Ricerca e risoluzione dei problemi	60
Smaltimento	61

DATI TECNICI

Articolo numero	10032963
Potenza	220-240 V ~ 50/60 Hz

DICHIARAZIONE DI CONFORMITÀ

Produttore:

Chal-Tec GmbH, Wallstraße 16, 10179 Berlino, Germania.



Questo prodotto è conforme alle seguenti linee guida europee:

2014/30/UE (EMC)
 2014/35/UE (LVD)
 2011/65/UE (RoHS)
 643/2009/CE (ErP)
 1060/2010/UE (ErP)

AVVERTENZE DI SICUREZZA

- Prima dell'uso, controllare la tensione sulla targhetta del dispositivo. Collegare il dispositivo solo ad una presa che corrisponde alla tensione indicata.
- I bambini maggiori di 8 anni, le persone con capacità fisiche, sensoriali o mentali ridotte possono utilizzare il dispositivo solo se attentamente sorvegliate o ben istruite relativamente all'utilizzo del dispositivo stesso da parte di un supervisore responsabile della loro sicurezza.
- Assicurarsi che l'apertura di ventilazione non sia ostruita e pulirla regolarmente.
- Non utilizzare apparecchi meccanici per accelerare il processo di sbrinamento.
- Non introdurre nel frigorifero apparecchi elettrici, come ad esempio macchine per il ghiaccio.
- Fare attenzione a non danneggiare il circuito del liquido refrigerante.
- Se il cavo o la spina di alimentazione sono danneggiati, farli sostituire dal produttore, da un tecnico specializzato o da un soggetto qualificato.
- Controllare regolarmente che il cavo di alimentazione non sia danneggiato. Non utilizzare il dispositivo se il cavo di alimentazione è danneggiato.
- Non toccare il dispositivo, la spina e il cavo di alimentazione con le mani bagnate.
- Non utilizzare prolunghie. Tuttavia se l'utilizzo di una prolunga dovesse essere necessario, assicurarsi che i valori ampere del dispositivo collegato non superino i valori ampere massimi del cavo di alimentazione.
- Lasciare almeno 5 cm di spazio libero intorno al dispositivo e 10 cm sul retro affinché l'aria possa circolare liberamente.
- Non introdurre alimenti caldi nel dispositivo. Far raffreddare gli alimenti a temperatura ambiente.
- Chiudere lo sportello il prima possibile dopo aver introdotto gli alimenti.
- Posizionare il dispositivo su una superficie stabile. Non collocare il dispositivo su una superficie morbida, ad esempio su un tappeto.
- Non collocare oggetti sul dispositivo.
- Non conservare sostanze infiammabili o esplosive all'interno del dispositivo.
- Non utilizzare il dispositivo all'aperto.
- Non staccare la spina tirando il cavo di alimentazione, bensì afferrare la spina alla base.
- Assicurarsi che il cavo di alimentazione non tocchi superfici calde.
- Collegare il dispositivo solo a prese dotate di messa a terra.
- Non collegare il dispositivo ad una presa alla quale sono già collegati altri apparecchi.
- Sbrinare regolarmente il congelatore.
- In caso di spegnimento o di mancanza di corrente, attendere 5 minuti prima di riaccendere il dispositivo. In caso contrario il compressore potrebbe danneggiarsi.

Questo dispositivo contiene il refrigerante isobutano (R600a), un gas naturale ecocompatibile ma infiammabile. Anche se è infiammabile, non danneggia lo strato di ozono e non aumenta l'effetto serra. Tenere presente che l'utilizzo di questo refrigerante comporta rumori del dispositivo. Oltre al rumore del compressore si può sentire anche il flusso del liquido refrigerante. Ciò è inevitabile e non ha un effetto negativo sulle prestazioni del dispositivo. Trasportare il dispositivo con cautela per evitare di danneggiare il circuito di refrigerazione. Le perdite di liquido refrigerante possono causare irritazioni agli occhi.

Note speciali

- Quando si posiziona l'unità, assicurarsi che il cavo di alimentazione non sia schiacciato o danneggiato.
- Assicurarsi che non vi siano prese multiple o alimentatori sul retro dell'unità.

Per evitare la contaminazione degli alimenti, seguire le seguenti istruzioni:

- Un'apertura prolungata dello sportello può portare ad un significativo aumento della temperatura nei vani dell'apparecchio.



ATTENZIONE

Durante l'uso, la manutenzione e lo smaltimento dell'unità, prestare attenzione al simbolo a sinistra sul retro dell'unità o sul compressore. Questo simbolo avverte di possibili incendi. Ci sono sostanze infiammabili nelle linee frigorifere e nel compressore. Tenere l'apparecchio lontano da fonti di incendio durante l'uso, la manutenzione e lo smaltimento.

INSTALLAZIONE

Prima dell' utilizzo

Lasciare riposare l'unità per 24 ore prima dell' utilizzo, in modo che il liquido di raffreddamento possa distribuirsi. Lascia la porta aperta durante questo tempo in modo che l'odore legato alla produzione possa volatilizzarsi.

Nota: tutti i modelli senza ventilazione frontale o fessure di ventilazione sul fronte non sono alcun pezzo da montaggio e devono stare liberi.

Posizione

Il luogo in cui configurare il dispositivo dovrebbe essere:

- resistente e ben ventilato.
- lontano dalla luce solare diretta e da fonti di calore.
- non troppo umido, come ad esempio bagni o servizi igienici.
- avere un pavimento piano.
- disporre di una connessione elettrica standardizzata.
- avere una presa con protezione da sovratensione.
- essere lontano dalle microonde, in quanto le loro interferenze potrebbero influenzare negativamente sul dispositivo.

Inoltre, la temperatura ambiente nella stanza non dovrebbe essere né molto fredda né molto calda. Il freddo e il caldo possono avere un effetto negativo sulle funzioni, cosicché la temperatura interna desiderata non viene raggiunta.

Disimballaggio

- Rimuovere tutto il materiale di imballaggio dal frigorifero ed intorno ad esso.
- Posizionare il frigorifero in modo che la spina sia sempre accessibile.
- Scollegare il cavo di alimentazione e posizionare l'unità nella sua posizione finale. Impostarlo in modo che il compressore sia libero e non venga in contatto con altri oggetti o pareti.
- Regolare le piccole protuberanze prima di riempire il dispositivo. Usare a tal fine i piedini regolabili. Ruotare i piedini posteriori completamente e raddrizzare le posizioni inclinate con la parte anteriore dei piedini.

MESSA IN FUNZIONE

Collegare la spina alla presa e accendere il dispositivo tenendo premuto il pulsante POWER per alcuni secondi. Se il dispositivo viene utilizzato per la prima volta (o dopo un lungo tempo), c'è una differenza tra la temperatura impostata e quella visualizzata sul display. Ciò è normale, in quanto il dispositivo si deve raffreddare. Una volta che il dispositivo si è stabilizzato, la temperatura si stabilizza nel giro di poche ore.

Nota: se il frigorifero si spegne in caso di mancanza di corrente, attendere 3-5 secondi prima di accenderlo di nuovo. Altrimenti, può essere che non si accenda.

Rumori del motore

Durante il raffreddamento potrebbero insorgere diversi rumori, sebbene non tutti siano dovuti a un malfunzionamento del dispositivo. I seguenti rumori durante il processo di raffreddamento sono del tutto normale:

- Gorgoglio: causata dal flusso del refrigerante attraverso il dispositivo.
- Scricchiolio: causato dalla contrazione e l'espansione del liquido di raffreddamento durante il processo di raffreddamento.
- Rumori della ventola: causati dalla circolazione dell'aria nel dispositivo.

Carico

- È possibile porre in frigo le bottiglie di vino in fila o in doppia fila. Se non avete abbastanza bottiglie per riempire completamente il dispositivo, distribuire le bottiglie, in modo che non tutte le bottiglie si trovino in alto o in basso del dispositivo.
- Se avete bottiglie più grandi o volete aumentare la capacità di riempimento, potete rimuovere alcuni o tutti i vassoi dal frigorifero.
- Lasciare uno spazio tra le bottiglie di vino e le pareti laterali, in modo che l'aria fresca possa circolare inostacolata per tutto il frigorifero.
- Non sovraccaricare il dispositivo in modo da non ostacolare il flusso d'aria nel dispositivo.
- Non bloccare il ventilatore interno sul retro e non ingombratelo.
- Non tirare fuori più di un vassoio pieno alla volta, in quanto l'unità potrebbe ribaltarsi in avanti.
- Non coprire le vaschette con la stagnola per non ostruire il flusso d'aria.
- Non muovere il dispositivo mentre è carico di bottiglie. Potreste farvi male o danneggiare il dispositivo.

Tipi di frigorifero

Si prega di considerare che secondo il carico e le impostazioni, la durata è di circa 24 ore, finché venga raggiunta la temperatura del frigorifero impostata.

Durante questo tempo si vede cambiare il display a LED in modo irregolare. Questo è normale e il processo si verifica ogni volta che si modifica un'impostazione, oppure quando vengono inserite gran quantità di bottiglie.

I frigoriferi sono adatti per la conservazione del vino a temperatura costante di 12 °C. Salvo che venga indicato diversamente sulla bottiglia dai produttori di vino, noi raccomandiamo 7 °C per champagne, 12 °C per i vini bianchi e 18 °C per vini rossi.

Impostazioni di temperatura

Nota: Il LED indica da default la temperatura interna corrente.

Il circuito elettrico di tutti i modelli ha una funzione di memoria. E' importante capire che c'è una differenza tra la temperatura dell'aria nel frigorifero da vino e la temperatura effettiva del vino: si deve attendere circa dodici ore prima che la regolazione della temperatura abbia effetti sulla temperatura del vino.

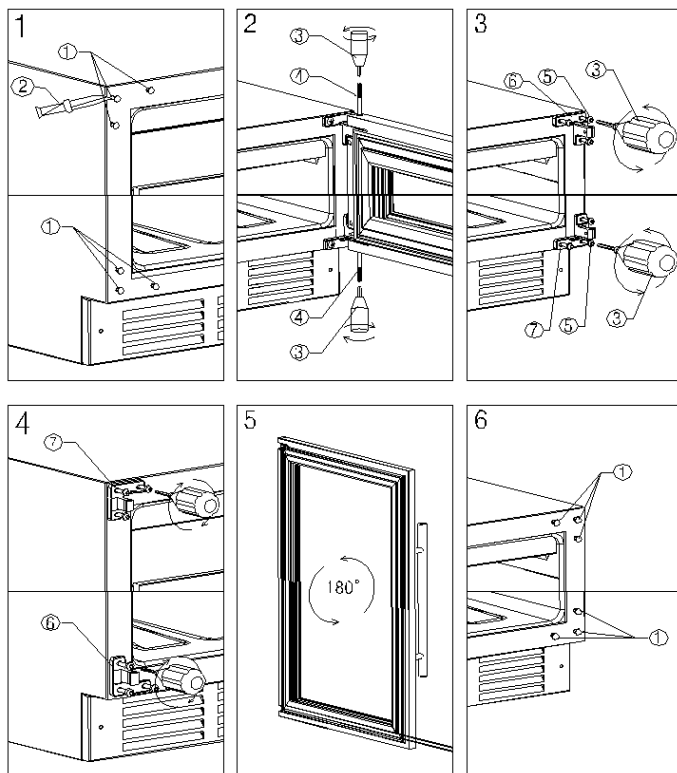
Appena impostate la temperatura, vi consigliamo di non cambiare più niente per il momento. Il termostato mantiene la temperatura nel frigorifero per vino con una deviazione di +/- 2.5 °C. L'inerzia termica del vino e del vetro provvede che la temperatura effettiva del vino abbia una deviazione di soli di 0,5 °C-1 °C.

DISPLAY E FUNZIONI DEI TASTI

1	<p>Tasto Power (on/off)</p> <p>Premere il tasto per 3 secondi per spegnere il dispositivo. Nel Display (4) viene mostrato un countdown alla rovescia: tre, 2, 1. Premere il pulsante nuovamente e il dispositivo si accende di nuovo.</p>
2	<p>Tasto per aumentare la temperatura della zona superiore.</p> <p>Premere brevemente più volte il pulsante. Il valore visualizzato sul display (4) aumenta ad ogni tocco di 1 °C.</p>
3	<p>Tasto per ridurre la temperatura della zona superiore.</p> <p>Premere brevemente più volte il pulsante. Il valore visualizzato sul display (4) si riduce ad ogni tocco di 1 °C.</p>
4	<p>Display</p> <p>Visualizza la temperatura della zona superiore.</p>
5	<p>Display</p> <p>Visualizza la temperatura della zona inferiore.</p>
6	<p>Tasto per aumentare la temperatura della zona inferiore.</p> <p>Premere brevemente più volte il pulsante. Il valore visualizzato sul display (4) aumenta ad ogni tocco di 1 °C.</p>
7	<p>Tasto per ridurre la temperatura della zona inferiore.</p> <p>Premere brevemente più volte il pulsante. Il valore visualizzato sul display (4) si riduce ad ogni tocco di 1 °C.</p>
8	<p>Tasto luce</p> <p>Premere brevemente sul pulsante, per accendere la luce. Premere nuovamente il pulsante, per spegnere di nuovo la luce.</p>
8	<p>Conversione da °C a °F</p> <p>Premere il tasto per 3 secondi per scegliere tra Celsius e ° Fahrenheit.</p>

Invertire il lato di apertura dello sportello

- 1 Aprire la porta finché si arresta.
- 2 Utilizzare un piccolo coltello (2) e rimuovere i chiodi del pannello come descritto nella figura 1.
- 3 Tenere saldamente ferma la porta e rimuovere sopra e sotto le viti di limite con un cacciavite (3), come mostrato nella figura 2.
- 4 Rimuovere la sospensione sopra e sotto (6/7) con un cacciavite (3) e fissare le sospensioni nel lato antistante.
- 5 Ruotare la porta di 180 ° e fissarla nel lato antistante.
- 6 Applicare infine i chiodi decorativi.



RIPARAZIONE E MODIFICHE

Sbrinamento

Il dispositivo è dotato di una funzione di sbrinamento automatico. Quando l'unità è in funzione, le superfici congelate vengono automaticamente sbrinate. L'acqua di condensa risultante è scaricata automaticamente e finisce in una presa situata sul retro dell'unità vicino al compressore. Il calore del compressore fa evaporare l'acqua. Parte dell'acqua raccolta per mantenere l'umidità torna nel raccogliitore. Esso prevede a mantenere l'umidità dell'aria nel dispositivo e impedisce, ad esempio, che i tappi delle bottiglie vino si inaridiscano.

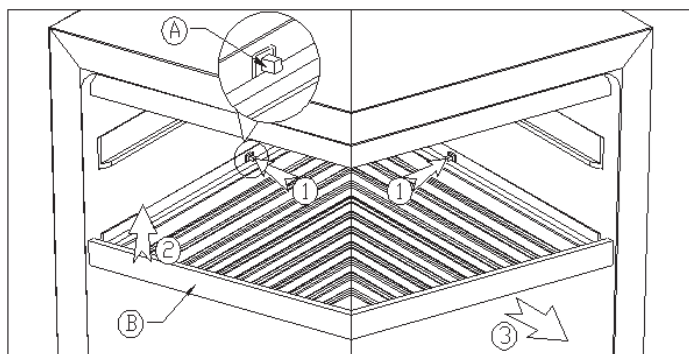
Nota: In ambienti estremamente caldi, può essere che sia necessario riempire il raccogliitore con dell'acqua per garantire il mantenimento dell'umidità.

Regolazione degli scaffali

Tirare gli scaffali di circa 1/3 del dispositivo per riempirli. Su entrambi i lati dello scaffale si trova un'incavatura che impedisce che le bottiglie possano cadere. Se volete rimuovere uno scaffale, basta trascinarlo dalla sbarra, come illustrato negli schemi seguenti oppure scorrere il ripiano nella sbarra finché scatti la grinfia.

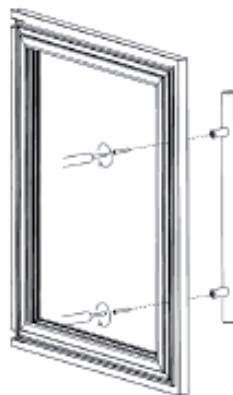
Semplice ripiano in legno

- 1 Prima si estrarre la vaschetta (B), premere sui perni (A) disposti su entrambi i lati del vassoio.
- 2 Estrarre il vassoio lungo la sbarra e rimuoverlo.
- 3 Se volete installare nuovamente il vassoio, installatelo in ordine rovesciato come appena descritto.



Installazione della maniglia

- 1 Prendere la maniglia dall'armadio e poi prendere quattro viti 4*35 dal taschino degli accessori.
- 2 Estrarre leggermente sul lato la guarnizione della porta e mettere le viti sulla parte interna della porta. Allineare la maniglia sui fori nella parte esterna della porta e serrare nuovamente le viti con un cacciavite a croce. Riattaccare nuovamente la guarnizione.
- 3 Se i fori del manico sono superiori ai fori della porta, utilizzare un trapano per ampliare di poco i fori della porta. Utilizzare il trapano solamente dall'interno della porta. La maniglia dovrebbe in seguito installarsi perfettamente.



RICERCA E RISOLUZIONE DEI PROBLEMI

Problema	Causa e possibile soluzione
Il dispositivo non funziona	Il dispositivo non è collegato alla corrente.
	Il dispositivo è spento.
	Il fusibile è spento o rotto.
Il dispositivo non è sufficientemente freddo.	Controllate le impostazioni di temperatura.
	Il dispositivo non è sufficientemente freddo.
	La porta è stata aperta troppe volte.
	La porta non è bene chiusa.
	La guarnizione non guarnisce sufficientemente.
La luce non funziona.	Il dispositivo è attaccato alla spina.
	La luce non funziona.
	La lampadina è rotta.
	L'interruttore della luce è impostato su "spento".

Problema	Causa e possibile soluzione
Il dispositivo si spegne e si accende in continuazione	La temperatura ambientale é piú alta del solito.
	Ci sono troppe bottiglie nel dispositivo.
	La porta è stata aperta troppe volte.
	La porta non è ben chiusa.
	La temperatura non è impostata correttamente.
	La guarnizione della porta non sigilla sufficientemente.
Vibrazioni	Controllate se il dispositivo sta in posizione eretta.
Il dispositivo è molto rumoroso	Il liquido di raffreddamento è in circolazione. I rumori sono normali.
	Dopo ogni ciclo di raffreddamento si sente un gorgoglio, perché il liquido refrigerante è ancora in circolazione.
	Rumori causati dalla contrazione e dall'espansione delle pareti interne.
	Il dispositivo non è in posizione eretta.
La porta non si chiude bene	Il dispositivo non è in posizione eretta.
	La porta è stata girata e non posizionata correttamente.
	La guarnizione o il magnete sono danneggiati.
	Gli scaffali sporgono verso l'esterno.

SMALTIMENTO



Se sul prodotto è presente la figura a sinistra (il cassonetto mobile sbarrato), si applica la direttiva europea 2012/19/UE. Questi prodotti non possono essere smaltiti con i rifiuti normali. Informarsi sulle disposizioni vigenti sulla raccolta separata di dispositivi elettrici ed elettronici. Non smaltire i vecchi dispositivi con i rifiuti domestici. Grazie al corretto smaltimento dei vecchi dispositivi si proteggono il pianeta e la salute delle persone da possibili conseguenze negative. Il riciclo di materiali aiuta a diminuire il consumo di materie prime.

KLARSTEIN NIETSRK
SRRLK KLARSTEIN NIE
KLARSTEIN NIETSRK
SRRLK KLARSTEIN NIE
KLARSTEIN NIETSRK
SRRLK KLARSTEIN NIE
KLARSTEIN NIETSRK