

KLARSTEIN NIELSTRTK  
TEIN NIELSTRTK KLAR  
KLARSTEIN NIELSTRTK  
TEIN NIELSTRTK KLAR  
KLARSTEIN NIELSTRTK  
TEIN NIELSTRTK KLAR  
KLARSTEIN NIELSTRTK

## **Master Jerky 16**

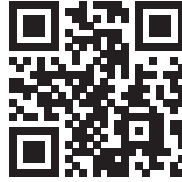
Dörrautomat  
Dehydrator  
Deshidrotor  
Déshydrateur  
Disidratatore

10033212



**Sehr geehrter Kunde,**

wir gratulieren Ihnen zum Erwerb Ihres Gerätes. Lesen Sie die folgenden Hinweise sorgfältig durch und befolgen Sie diese, um möglichen Schäden vorzubeugen. Für Schäden, die durch Missachtung der Hinweise und unsachgemäßen Gebrauch entstehen, übernehmen wir keine Haftung. Scannen Sie den folgenden QR-Code, um Zugriff auf die aktuellste Bedienungsanleitung und weitere Informationen rund um das Produkt zu erhalten:




---

## INHALTSVERZEICHNIS

---

Sicherheitshinweise	4
Geräteübersicht	6
Allgemeine Bedienung	7
Lebensmittelsicherheit	9
Rezepte und Trocknungsmethoden	11
Tipps	16
Reinigung und Pflege	18
Fehlerbehebung	18
Hinweise zur Entsorgung	20

English	21
Español	39
Français	57
Italiano	75

---

## TECHNISCHE DATEN

---

Artikelnummer	10033212
Stromversorgung	220-240 V ~ 50/60 Hz

---

## KONFORMITÄTSERKLÄRUNG

---

**Hersteller:**

Chal-Tec GmbH, Wallstraße 16, 10179 Berlin, Deutschland.



**Dieses Produkt entspricht den folgenden Europäischen Richtlinien:**

2014/30/EU (EMV)  
 2014/35/EU (LVD)  
 2011/65/EU (RoHS)  
 2009/125/EG (ErP)

---

## SICHERHEITSHINWEISE

---

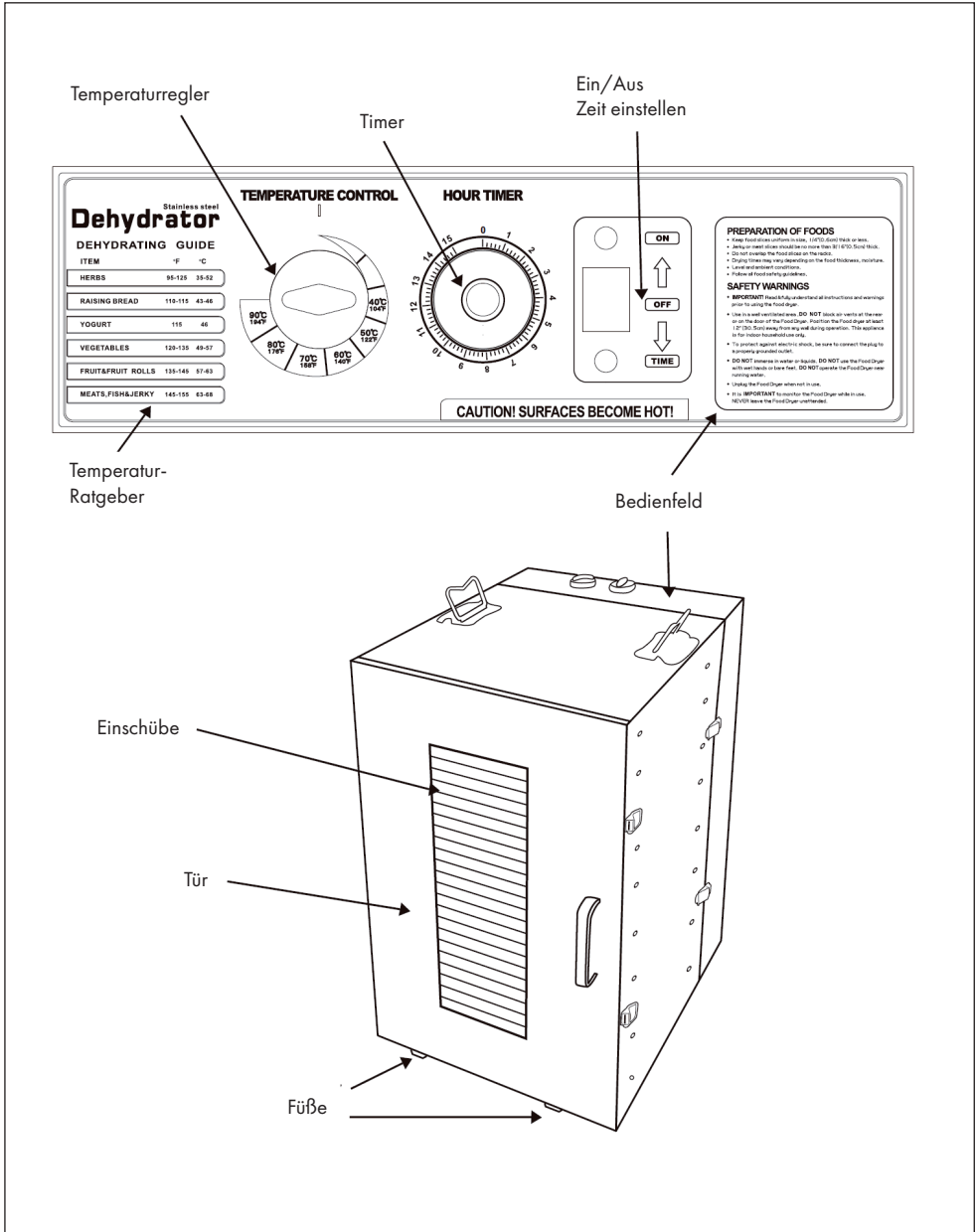
- Lesen Sie sich alle Hinweise sorgfältig durch und bewahren Sie die Bedienungsanleitung zum Nachschlagen gut auf.
- Benutzen Sie das Gerät nicht in der Nähe brennbarer Materialien, wie Holzoberflächen oder Tischwäsche.
- Benutzen Sie das Gerät nicht auf einem hitzeempfindlichen Cerankochfeld oder Schneidebrett. Benutzen Sie das Gerät nur auf einer hitzebeständigen Unterlage, die mindestens so groß wie das Gerät ist. Damit verhindern Sie, dass die Unterlage durch Hitze, die während des Betriebs entsteht, beschädigt wird.
- Bevor Sie das Gerät in Betrieb nehmen, überprüfen Sie die Teile auf ihre Funktionsfähigkeit. Benutzen Sie das Gerät nicht, wenn Geräteteile oder das Netzkabel beschädigt sind.
- Ziehen Sie immer den Stecker aus der Steckdose, bevor Sie das Gerät reinigen, Teile austauschen oder es bewegen. Ziehen Sie den Stecker, wenn Sie das Gerät länger nicht benutzen.
- Halten Sie Kinder vom Gerät fern und benutzen Sie das Gerät nie unbeaufsichtigt.
- Der Hersteller haftet nicht für Missbrauch. Bei Missbrauch erlischt der Garantieanspruch.
- Reparaturen dürfen nur von geschultem Fachpersonal durchgeführt werden. Benutzen Sie nur Original- und Zubehörteile, die vom Hersteller ausdrücklich dafür zugelassen sind. Öffnen Sie nicht das Gerätegehäuse und modifizieren Sie das Gerät nicht, andernfalls erlischt der Garantieanspruch.
- Ziehen Sie nicht am Kabel, um das Gerät anzustecken. Benutzen Sie keine Verlängerungskabel. Falls doch, achten Sie darauf, dass die Leistung des Verlängerungskabels mindestens so hoch ist wie die des Geräts.
- Achten Sie darauf, dass das Gerät sicher steht. Alle vier Füße müssen Kontakt zum Untergrund haben. Bewegen Sie das Gerät nicht, während es in Betrieb ist.
- Benutzen Sie das Gerät nicht im Freien und nicht in der Nähe brennbarer Materialien. Das Gerät ist nur für Innenräume und nicht für den kommerziellen Gebrauch geeignet.
- Benutzen Sie das Gerät nur in gut belüfteten Räumen.
- Blockieren Sie nicht die Lüftungsöffnungen an der Vorder- und Rückseite des Geräts. Lassen Sie um das Gerät herum mindestens 30 cm Platz, damit die Luft ausreichend zirkulieren kann.
- Benutzen Sie das Gerät nicht auf brennbarem Untergrund, wie Teppich oder ähnlichem.
- Um Stromschläge zu vermeiden, tauchen Sie die Gerätebasis nicht in Wasser oder andere Flüssigkeiten.
- Ziehen Sie den Stecker, bevor Sie Teile reinigen. Achten Sie darauf, dass das Gerät nach der Reinigung vollständig trocken ist, bevor Sie den Stecker in die Steckdose stecken.
- Stellen Sie das Gerät oder Geräteteile nicht in die Nähe heißer Gas- oder Elektroherde, in beheizte Öfen oder auf Kochfelder. Achten Sie darauf, dass das Netzkabel nicht über die Arbeitsfläche hängt oder heiße Flächen berührt.

- Benutzen Sie das Gerät für keinen anderen als den angegebenen Zweck.
- Falls das Gerät während des Betriebs Fehlfunktionen aufweist, schalten Sie es aus und ziehen Sie den Stecker. Versuchen Sie nicht das Bedienfeld zu öffnen. Das Gerät enthält Teile, die dem Benutzer nicht zugänglich sind. Kontaktieren Sie zur Wartung und Überprüfung immer einen Fachbetrieb. Benutzen Sie nur Zubehörteile, die vom Hersteller zugelassen sind. Andere Teile dürfen mit diesem Gerät nicht benutzt werden und führen zu Garantieverlust.

**VORSICHT**

Verbrennungsgefahr! Da die Oberflächen des Geräts während des Betriebs sehr heiß werden, fassen Sie nur die Griffe und Schalter an, damit Sie sich nicht verbrennen.

# GERÄTEÜBERSICHT



---

## ALLGEMEINE BEDIENUNG

---

### Vorbereitung

- In einer kleinen Glasschale alle Zutaten außer Fleisch/Geflügel vermengen. Gründlich mischen.
- Eine Schicht Fleisch/Geflügel in eine Glasauflaufform geben, die Soßenmischung auf jede Schicht geben.
- Wiederholen Sie dies, bis Fleisch/Geflügel 3-4 Schichten tief in der Form ist.
- Gut abdecken und 6-12 Stunden im Kühlschrank oder über Nacht marinieren. Gelegentlich umrühren, um das Fleisch/Geflügel in der Marinade zu halten. Je länger das Fleisch/Geflügel in der Marinade bleibt, desto mehr Geschmack wird von ihr aufgenommen.
- Entfernen Sie das Fleisch/Geflügel aus der Marinade und entfernen Sie die überschüssige Marinade.
- Legen Sie das Fleisch/Geflügel gleichmäßig auf die Einschübe des Dörrgeräts und lassen Sie 0,6 cm Abstand zwischen jedem Streifen Fleisch/Geflügel.
- Trockenfleisch/Geflügel bei 63-66°C für 4-7 Stunden trocknen oder bis zur vollständigen Trocknung.

**Hinweis:** Überprüfen Sie die Temperatur des Dörrautomats mit einem Backofenthermometer, bevor Sie Dörrfleisch trocknen. Die empfohlene Mindesttemperatur für die Trocknung von Fleisch beträgt 63°C. Temperaturen unter 63°C werden nicht empfohlen.

---

Bevor Sie das Fleisch in ein Dörrgerät geben, wird dringend empfohlen, das Fleisch vor dem Trocknungsprozess auf 71°C zu erhitzen. Dieser Schritt stellt sicher, dass alle vorhandenen Bakterien durch nasse Hitze zerstört werden. Nach dem Erwärmen auf 70°C ist während des Trocknungsprozesses eine konstante Trocknungstemperatur von 55-60°C einzuhalten. Möglicherweise müssen Sie Fetttropfen von der Oberfläche des Fleisches gelegentlich mit einem Papiertuch entfernen. Die Trocknungszeiten können aufgrund vieler Umstände variieren, einschließlich, aber nicht beschränkt auf: die relative Luftfeuchtigkeit des Raumes, die Temperatur des Fleisches zu Beginn des Trocknungsprozesses, die Fleischmenge im Trockner, die Magerkeit des Fleisches usw. Lassen Sie das Dörrfleisch immer abkühlen, bevor Sie den Geschmack testen.

---

## Inbetriebnahme und Bedienung

**Hinweis:** Es ist wichtig, das Dörrgerät während des Betriebs zu überwachen. Lassen Sie den Dörrautomat niemals unbeaufsichtigt. Lesen und verstehen Sie alle Anweisungen und Warnungen, bevor Sie dieses Gerät benutzen. Verwenden Sie das Gerät nur in gut belüfteten Räumen. Blockieren Sie nicht die Lüftungsöffnungen auf der Rückseite oder an der Tür des Dörrgeräts.

1. Stellen Sie den Dörrautomat auf eine saubere, trockene Oberfläche.
2. Stellen Sie den Ein-/Ausschalter und den Timerknopf auf die Position aus.
3. Stecken Sie den Stecker in die Steckdose.
4. Stellen Sie den Dörrautomat mindestens 30,5 cm von einer Wand entfernt auf, um eine ausreichende Luftzirkulation zu gewährleisten. Blockieren Sie nicht die Lüftungsöffnungen auf der Rückseite oder an der Tür des Dörrgeräts.
5. Entfernen Sie die Einschübe aus dem Dörrgerät. Beladen Sie die Einschübe mit den zu trocknenden Produkten. Positionieren Sie die Einzelteile so, dass sie sich nicht berühren. Überlappen Sie die Lebensmittel nicht und lassen Sie diese sich nicht berühren. Achten Sie auf einen ausreichenden Abstand zwischen den Produkten, um eine ausreichende Luftzirkulation zu gewährleisten. Entfernen Sie überschüssiges Wasser von den Lebensmitteln. (Dies kann durch das Abtupfen der Speisen mit einem Papiertuch oder einer Serviette erfolgen). Überschüssige Feuchtigkeit kann dazu führen, dass die Temperaturen des Dörrgeräts sinken.
6. Schalten Sie den Betriebsschalter auf ON oder TIME.
7. Drehen Sie den Temperaturregler auf die gewünschte Temperatureinstellung. Es wird empfohlen, ein Ofenthermometer (nicht im Lieferumfang enthalten) in den Trockner einzusetzen, um die Temperatureinstellung zu überwachen. Stellen Sie den Temperaturregler nach Bedarf ein.
8. Stellen Sie den Timerknopf auf die gewünschte Trockenzeit ein. Wenn Sie den Dörrautomat weiter betreiben möchten, betätigen Sie bitte die EIN-Taste.
9. Wärmen Sie den Trockner 5-10 Minuten vor, bevor Sie die Roste in den Trockner schieben.
10. Installieren Sie die Tür am Dörrautomat, indem Sie die Tür an der Lasche an der Oberseite des Gehäuses einhängen. Vergewissern Sie sich, dass die Seiten der Tür geschlossen und fest mit dem Schrank verbunden sind.
11. Während des Dörrens können sich auf der Oberfläche einiger Produkte Wassertröpfchen bilden. Diese können entfernt werden, indem man das Produkt mit einem sauberen Handtuch oder Papiertuch abtupft. Seien Sie vorsichtig, der Dörrautomat wird heiß!



**Hinweis:** Die Trocknungszeiten können von verschiedenen Faktoren abhängen, darunter die relative Luftfeuchtigkeit, die Lufttemperatur und die Dicke des Produkts, die Temperatur und der Fettgehalt. Die tatsächliche Temperatur des Trockners basiert auf der Umgebungstemperatur von 21 °C. Wenn der Trockner nicht bei der Umgebungstemperatur von 21 °C verwendet wird, kann die am Temperaturregler angezeigte Temperatur möglicherweise nicht erreicht oder überschritten werden.

---

## LEBENSMITTELSICHERHEIT

---

Es gibt Grundregeln, die beim Umgang mit Lebensmitteln zu beachten sind:

### Kochen

Es ist wichtig, bestimmte Lebensmittel vor dem Dehydrieren zu kochen, um die vorhandenen Bakterien zu zerstören. Die Sicherheit von Hamburgern und anderen Lebensmitteln aus Hackfleisch wird in letzter Zeit aus gutem Grund sehr ernst genommen. Wenn Fleisch gemahlen wird, werden die auf der Oberfläche vorhandenen Bakterien in der gesamten gemahlten Mischung vermischt. Wenn dieses Hackfleisch nicht bei mindestens 71 °C bis 74 °C gekocht wird, werden die Bakterien nicht zerstört und es besteht eine erhöhte Wahrscheinlichkeit, dass Sie krank werden.

In festen Fleischstücke wie Steaks und Koteletts befinden sich keine gefährlichen Bakterien im Inneren, so dass sie etwas blutiger gegessen werden können. Dennoch sollte jedes Fleischstück bei einer Temperatur von mindestens 63 °C gekocht/gebraten werden. Die sichere Temperatur für Geflügel beträgt 82 °C, feste Schweinefleischstücke sollten auf 71 °C erhitzt werden. Auch Eier sollten vollständig gekocht werden. Wenn Sie ein Baiser oder ein anderes Rezept mit ungekochten Eiern zubereiten, kaufen Sie speziell pasteurisierte Eier oder verwenden Sie ein Baiserpulver.

### Trennen

Lebensmittel, die ungekocht gegessen werden, und Lebensmittel, die vor dem Essen gekocht werden, müssen immer getrennt werden. Kreuzkontaminationen treten auf, wenn rohes Fleisch oder Eier mit Lebensmitteln in Berührung kommen, die ungekocht verzehrt werden. Dies ist eine der Hauptursachen für Nahrungsmittelvergiftungen. Wickeln Sie Rohfleisch immer doppelt ein und stellen Sie es auf die unterste Ebene im Kühlschrank, damit keine Fleischsäfte oder Blut auf frische Produkte tropfen können. Verbrauchen Sie das Rohfleisch dann innerhalb von 1-2 Tagen nach dem Kauf oder frieren Sie es bei längerer Lagerung ein. Lassen Sie tiefgekühltes Fleisch im Kühlschrank auftauen, nicht auf der Arbeitsplatte.

Beim Grillen oder Kochen von rohem Fleisch oder Fisch ist darauf zu achten, dass das gekochte Fleisch auf einen sauberen Teller gelegt wird. Verwenden Sie nicht die gleichen Teller, mit denen Sie die Speisen zum Grill gebracht haben. Waschen Sie die zum Grillen verwendeten Utensilien direkt nach dem Grillen ab.

Achten Sie darauf, dass Sie Ihre Hände nach dem Umgang mit rohem Fleisch oder Eiern waschen. Das Händewaschen mit Seife und Wasser oder die Verwendung von feuchten antibakteriellen Tüchern ist unbedingt erforderlich, nachdem Sie rohes Fleisch oder Eier berührt haben. Ungewaschene Hände und Oberflächen sind beim Kochen eine der Hauptursachen für Kreuzkontaminationen.

### **Reinigen**

Reinigen Sie beim Kochen mehrmals Hände und Arbeitsflächen. Waschen Sie die Hände mindestens 15 Sekunden lang mit Seife und warmem Wasser und trocknen Sie sie dann ab.

### **Kühlen**

Die Kühlung von Lebensmitteln ist sehr wichtig. Die Risikobereiche, in denen sich Bakterien vermehren, liegen zwischen 4-6°C. Ihr Kühlschrank sollte auf 4°C oder niedriger eingestellt sein. Der Gefrierschrank sollte auf -17°C oder niedriger eingestellt sein. Einfache Regel: Servieren Sie warme Speisen heiß, kalte Speisen kalt. Verwenden eine Heizplatte, um das Essen vor dem Servieren warm zu halten. Verwenden Sie Eiswasserbäder, um kalte Speisen kalt zu halten. Lassen Sie Lebensmittel niemals länger als 2 Stunden bei Raumtemperatur stehen.

**Hinweis:** Bei der Verarbeitung von Rehfleisch oder anderem Wild muss besonders aufgepasst werden, da es bei der Feldverarbeitung stark verunreinigt werden kann. Wildfleisch wird oft ungekühlt bei Temperaturen transportiert, die den Bakterienwachstum fördern.

## Lagern von Beef Jerky und Dörrfleisch

Wickeln Sie Trockenfleisch in Alufolie ein und bewahren Sie es in einem dicken Plastikbeutel oder in einem Glas mit einem festen Deckel auf. Vermeiden Sie die Lagerung in Kunststoffbehältern oder -beuteln ohne vorheriges Einwickeln in Aluminiumfolie oder Wachspapier. Trockenfleisch sollte an einem dunklen, trockenen Ort bei einer Temperatur zwischen 10-16°C gelagert werden. Sie können Trockenfleisch bei Raumtemperatur für 1 bis 2 Monate aufbewahren. Um die Haltbarkeit auf bis zu 6 Monate zu verlängern, lagern Sie Trockenfleisch im Gefrierschrank. Achten Sie darauf, alle Pakete zu kennzeichnen und zu datieren.

## REZEPTE UND TROCKNUNGSMETHODEN

### Hawaiianische Dörrfleischmarinade

1 Teelöffel Salz	1 Teelöffel Ingwer	¼ Geschnittene Ananas
1 Teelöffel Brauner Zucker	¼ Teelöffel Pfeffer	⅛ Teelöffel Cayenne-Pfeffer
1 zerdrückte Knoblauchzehe	¼ Tasse Sojasoße	
0,5 kg mageres Fleisch, in 0,3-0,6 cm dünne Streifen geschnitten		

### Cajun Dörrfleischmarinade

1 Tasse Tomatensaft	½ Teelöffel Knoblauch-Pulver	½ Teelöffel Schwarzer Pfeffer
1-½ Teelöffel getrockneter Thymian	1-½ Teelöffel getrockneter Basilikum	1 Teelöffel Zwiebelpfeffer
1 Teelöffel Weißer Pfeffer	2 Teelöffel Cayenne-Pfeffer (oder mehr, je nach Belieben)	
0,5 kg mageres Fleisch, in 0,3-0,6 cm dünne Streifen geschnitten		

**Scharfe Dörrfleischmarinade**

⅓ Tasse Teriyaki Soße	2 Teelöffel Brauner Zucker	2 Teelöffel Schwarzer Pfeffer
1 Teelöffel gemahlener Meerrettich	1 Teelöffel Salz	½ Teelöffel Paprikapulver
½ Teelöffel Chilli-Pulver	1 Esslöffel Olivenöl	1 Esslöffel gehackter Knoblauch
¼ Teelöffel Tabasco Soße	2 Esslöffel entkernte & fein gehackte Jalapeño Paprika	
0,5 kg mageres Fleisch, in 0,3-0,6 cm dünne Streifen geschnitten		

**Burgunder Dörrfleischmarinade**

2 Tassen Burgunder Wein	⅓ Tasse Sojasoße	3 Knoblauchzehen, gehackt
3 Esslöffel Melasse Sirup	1 Esslöffel gemahlener schwarzer Pfeffer	
0,5 kg mageres Fleisch, in 0,3-0,6 cm dünne Streifen geschnitten		

**Truthahn Dörrfleischmarinade**

¼ Tasse Sojasoße	1 Esslöffel frischer Zitronensaft	¼ Teelöffel Knoblauchpulver
¼ Teelöffel Pfeffer	⅛ Teelöffel Ingwer	
0,7 kg Truthahnbrust, in 0,3-0,6 cm dünne Streifen geschnitten		

**Hirschfleischmarinade**

¼ Tasse Sojasoße	1 Esslöffel Brauner Zucker	1 Teelöffel Salz
½ Teelöffel gehackter Knoblauch	½ Teelöffel gehackter Schwarzer Pfeffer	
0,5 kg Wild, geschnitten in 0,3-0,6 cm dünne Streifen		

## Fruchttrollen

1. Wählen Sie reife oder leicht überreife Früchte. Waschen und entfernen Sie Schönheitsfehler, Löcher und Schalen.
2. Im Mixer pürieren. Fügen Sie Joghurt, Süßstoffe oder Gewürze nach Belieben hinzu. Das Püree sollte dick in der Konsistenz sein.
3. Legen Sie eine Frischhaltefolie auf die Einschübe des Dörrgeräts.
4. Gießen Sie 1-½ bis 2 Tassen des Pürees auf die abgedeckten Einschübe. Setzen Sie die Regale vorsichtig in den Dörrautomat ein.
5. Die Kanten trocknen schneller als die Mitte der Frucht Rollen, gießen Sie den Pürierverdünner in die Mitte des Tablets.
6. Die durchschnittliche Trockenzeit für die Fruchttrollen beträgt 4-6 Stunden.
7. Sobald die Fruchttrollen glänzend und nicht klebrig sind, entfernen Sie sie aus dem Trockner und lassen Sie sie abkühlen.
8. Lösen Sie die Fruchttrolle von der Frischhaltefolie und rollen Sie sie zu Zylindern.

## Trocknen von Blumen und Bastelarbeiten

- Die Blüten sollten von Anfang an trocken sein, am besten nach dem Trocknen des Taus und vor dem Eintreten von Feuchtigkeit in der Nacht. Trocknen Sie die Blüten so schnell wie möglich nach dem Pflücken.
- Die beste Voraussetzung für das Trocknen von Blumen ist ein trockener, warmer, dunkler, sauberer und gut belüfteter Raum, was einen Dörrautomat zu einem idealen Gerät dafür macht. Blumen behalten die beste Farbe und Form, wenn sie schnell getrocknet werden.
- Um die natürlichen Öle zu erhalten, sollte eine niedrige Temperatur verwendet werden.
- Entfernen Sie die Blätter oder bewahren Sie das Laub auf. Entsorgen Sie braune oder beschädigte Blätter.
- Legen Sie diese in einer einzigen Schicht auf einen Einschub des Dörrautomats und vermeiden Sie Überlappungen.
- Die Trocknungszeiten variieren je nach Größe der Blüte und der Menge des Blattes erheblich. Trocknung bei 38°C.
- Teigkunst und Perlen können im Dörrautomat getrocknet werden. Die Temperaturen variieren.

## Auswahl der Lebensmittel

- Verwenden Sie die qualitativ hochwertigsten Lebensmittel. Obst und Gemüse in der Hochsaison haben mehr Nährstoffe und einen besseren Geschmack. Fleisch, Fisch und Geflügel sollten mager und frisch sein.
- Verwenden Sie keine Lebensmittel mit Quetschungen oder Unreinheiten. Schlechtes Obst und Gemüse kann die gesamte Charge verderben.
- Verwenden Sie immer mageres Fleisch. Vor dem Austrocknen so viel Fett wie möglich entfernen. HINWEIS: Verwenden Sie beim Dehydrieren ein Papiertuch unter dem Fleisch, um Fett aufzufangen.

## Vorbehandlung der Lebensmittel

Wie bei den meisten Kochverfahren ist die richtige Zubereitung entscheidend für erfolgreiche Ergebnisse. Die Einhaltung einiger grundlegender Richtlinien wird die Qualität Ihrer getrockneten Lebensmittel stark erhöhen und die für die Trocknung erforderliche Zeit verkürzen.

Vorbehandelte Lebensmittel schmecken oft besser und haben ein besseres Aussehen als unbehandelte Lebensmittel. Es gibt mehrere Methoden, um Lebensmittel vorzubereiten, um Oxidation zu verhindern, die Äpfel, Birnen, Pfirsiche und Bananen während des Trocknens verfärben:

- Entfernen Sie alle Kerne, Schalen oder Äste.
- Zerkleinern, schneiden oder würfeln Sie das Essen gleichmäßig. Die Scheiben sollten zwischen 0,6 cm und 1,9 cm dick sein. Das Fleisch sollte nicht dicker als 0,5 cm geschnitten werden.
- Dämpfen oder braten Sie Fleisch bei 71 °C und Geflügel bei 74 °C, wobei die Temperatur vor dem Dehydrieren mit einem Lebensmittelthermometer gemessen werden kann.
- Die Temperatur des Dörrautomats muss während des gesamten Trocknungsprozesses auf 55-60 °C gehalten werden.
- Das Trocknen von Fisch zu Trockenfleisch erfordert viel Aufmerksamkeit. Dieser muss gründlich gereinigt und entgrätet und gründlich gespült werden, um sicherzustellen, dass das gesamte Blut ausgewaschen wird. Den Fisch bei 93 °C dämpfen oder backen, bis er vor dem Trocknen blätterig ist.
- Die geschnittenen Früchte einige Minuten lang in Zitronen- oder Ananassaft einweichen und dann auf die Einschübe legen.
- Verwenden Sie eine Ascorbinsäure-Mischung, die in den meisten Reformhäusern oder Apotheken erhältlich ist. Es kann sowohl in Pulver- als auch in Tablettenform erhältlich sein. Lösen Sie ca. 2-3 Esslöffel in 1 Liter Wasser auf. Die Obstscheiben 2-3 Minuten in die Lösung einweichen, dann auf die Einschübe des Dörrgerätes legen.
- Früchte mit Wachsbeschichtung (Feigen, Pfirsiche, Trauben, Heidelbeeren, Pflaumen, etc.) sollten in kochendes Wasser getaucht werden, um das Wachs zu entfernen. Dadurch kann beim Trocknen sehr einfach Feuchtigkeit entweichen.

- Das Blanchieren kann Lebensmittel zur Entwässerung vorbehandeln. Blanchieren zerstört keine hilfreichen Enzyme und hilft, Nährstoffe zu erhalten. Es gibt zwei Möglichkeiten, Lebensmittel zu blanchieren:

**Blanchieren Im Wasser:** Verwenden Sie eine große Pfanne, füllen Sie sie halbwegs mit Wasser. Wasser zum Kochen bringen. Das Essen direkt in kochendes Wasser geben und mit einem Deckel abdecken. Nach drei Minuten herausnehmen. Ordnen Sie das Essen auf den Einschüben an.

**Blanchieren im Dampf:** Mit dem Dampftopf 5-7 cm Wasser im unteren Teil zum Kochen bringen. Das Essen in den Dampfkorb legen und 3-5 Minuten dämpfen. Dampfgearbete Speisen entfernen und auf den Regalen für das Dörren anrichten.

## Zubereitung von Dörrfleisch

Ihr Fleisch sollte so mager wie möglich sein. Die Verwendung von magerem Fleisch hilft dem Fleisch, schneller zu trocknen und erleichtert die Reinigung, indem es Fettflecken reduziert. Hackfleisch sollte zu 80% bis 90% mager sein. Gehackter Truthahn, Wild, Büffel und Elch sind weitere ausgezeichnete Möglichkeiten für Trockenfleisch.

Dörrfleisch-Gewürze gibt es für jeden Geschmack, oder Sie können kreativ werden und Ihre eigenen herstellen. Wann immer Sie Dörrfleisch zubereiten, sollten Sie der Mischung mit einem Härtungsmittel (Natriumnitrit) versehen. Diese Anwendung hilft, den Botulismus beim Trocknen bei niedrigen Temperaturen zu verhindern. Befolgen Sie die Anweisungen des Herstellers auf der Verpackung.

Halten Sie rohes Fleisch und seine Säfte von anderen Lebensmitteln fern. Das Fleisch im Kühlschrank marinieren. Lassen Sie das Fleisch nicht ungekühlt stehen. Verhindern Sie Kreuzkontaminationen, indem Sie getrocknetes Dörrfleisch getrennt von rohem Fleisch lagern. Waschen Sie sich die Hände vor und nach der Zubereitung von Fleischprodukten immer gründlich mit Wasser und Seife. Verwenden Sie saubere Geräte und Küchenutensilien.

Fleisch und Geflügel bei 5°C oder leicht darunter gekühlt halten; Hackfleisch und Geflügel innerhalb von 2 Tagen verwenden oder einfrieren; rotes Fleisch innerhalb von 3 bis 5 Tagen verarbeiten. Gefrorenes Fleisch im Kühlschrank auftauen lassen, nicht auf der Küchenarbeitsplatte.

Bei der Verarbeitung von Rehfleisch oder anderem Wild muss man besonders aufpassen, da es bei der Feldverarbeitung stark verunreinigt werden kann. Wildfleisch wird oft bei Temperaturen gehalten, die Bakterien zum Wachstum verhelfen könnten, z.B. während des Transports.

Wenn Sie einen Dörrautomat verwenden, überprüfen Sie die Temperatur des Dörrautomats mit einem Thermometer, bevor Sie Dörrfleisch trocknen. Die empfohlene Mindesttemperatur für die Trocknung von Fleisch beträgt 63 °C. Temperaturen unter 63 °C werden nicht empfohlen.

**Hinweis:** Bevor Sie das Fleisch in ein Dörrgerät geben, wird dringend empfohlen, das Fleisch vor dem Trocknungsprozess auf 71 °C zu erhitzen. Dieser Schritt stellt sicher, dass alle vorhandenen Bakterien durch nasse Hitze zerstört werden. Nach dem Erwärmen auf 70 °C ist während des Trocknungsprozesses eine konstante Trocknungstemperatur von 55-60 °C einzuhalten, da der Prozess schnell genug sein muss, um Lebensmittel zu trocknen, bevor sie verderben und es so viel Wasser wie möglich entfernen muss, damit Mikroorganismen nicht heranwachsen können.

Wenn Sie eine Marinade verwenden, schütteln Sie überschüssige Flüssigkeit ab, bevor Sie das Fleisch in gleichmäßig verteilten Einzelschichten im Abstand von ca. 0,64 cm auf die Einschübe des Dörrgeräts legen.

Trocknen Sie das Fleisch bei 63-66 °C für 4-7 Stunden. Möglicherweise müssen Sie Fetttropfen von der Oberfläche des Fleisches gelegentlich mit einem Papiertuch entfernen. Die Trocknungszeiten können aufgrund vieler Umstände variieren, einschließlich, aber nicht beschränkt auf: die relative Luftfeuchtigkeit des Raumes, die Temperatur des Fleisches zu Beginn des Trocknungsprozesses, die Fleischmenge im Trockner, die Magerkeit des Fleisches usw. Lassen Sie das Dörrfleisch immer abkühlen, bevor Sie den Geschmack testen.

---

## TIPPS

---

- Überlappen Sie die Lebensmittel nicht. Legen Sie die Lebensmittel flach auf die Einschübe des Dörrautomats.
- Überprüfen Sie die Trockenheit nach 6 Stunden, danach alle 2 Stunden, bis die getrockneten Lebensmittel je nach Produkt knackig, geschmeidig oder ledrig sind.
- Überprüfen Sie die Lebensmittel, um sicherzustellen, dass sie vollständig trocken sind, bevor Sie sie herausnehmen. Öffnen oder schneiden Sie die Hälfte einiger Stichproben, um die innere Trockenheit zu überprüfen. Wenn die Lebensmittel noch feucht sind, lassen Sie sie länger trocknen.
- Etikettieren Sie jeden Behälter mit dem Namen des Lebensmittels, dem Datum oder der Dörrzeit und dem ursprünglichen Gewicht. Führen Sie ein Protokoll, um die Dörrtechniken zu verbessern.
- Eine ordnungsgemäße Lagerung ist unerlässlich, um qualitativ hochwertige Lebensmittel zu erhalten. Verpacken Sie die Speisen nach dem Abkühlen. Lebensmittel können länger aufbewahrt werden, wenn sie an einem kühlen, dunklen und trockenen Ort gelagert werden. Die ideale Lagertemperatur beträgt 16 °C oder niedriger.



- Legen Sie getrocknete Lebensmittel in Plastik-Gefrierbeutel, bevor Sie sie in Metall- oder Glasbehältern lagern. Entfernen Sie vor dem Verschließen so viel Luft wie möglich.
- Die Vakuumversiegelung ist ideal für die Aufbewahrung von getrockneten Lebensmitteln.
- Denken Sie daran, dass Lebensmittel während des Dehydrierungsprozesses etwa auf  $\frac{1}{4}$  bis  $\frac{1}{2}$  auf ihre ursprüngliche Größe und ihr ursprüngliches Gewicht schrumpfen, daher sollten die Stücke nicht zu klein geschnitten werden. Ein Pfund Rohfleisch ergibt etwa 0,2 kg Dörrfleisch.
- Verwenden Sie die Anleitung für den Trocknungsprozess auf dem Bedienfeld als Orientierungshilfe für die richtige Temperatureinstellung. Wenn die Hitze zu hoch eingestellt ist, können Lebensmittel von außen verhärten und trocknen, von innen aber feucht sein. Wenn die Temperatur zu niedrig ist, verlängert sich die Trocknungszeit.

### Rehydrierung

Es ist zwar nicht notwendig, die getrockneten Lebensmittel vor dem Verzehr zu rehydrieren, kann aber Vorteile haben. Gemüse beispielsweise kann gut als Beilage oder in Rezepten verwendet werden, nachdem es auf folgende Weise aufbereitet wurde.

- Die getrockneten Lebensmittel können durch Einweichen in kaltes Wasser für 3-5 Minuten rehydriert werden. Verwenden Sie 1 Tasse Wasser für 1 Tasse getrocknete Lebensmittel. Nach der Rehydrierung kann das Essen normal gekocht werden. Das Einweichen von Lebensmitteln in warmem Wasser beschleunigt den Prozess, kann aber zu einem Geschmacksverlust führen.
- Entwässertes Obst und Gemüse sollte 2-6 Stunden im Kühlschrank in kaltem Wasser eingelegt werden.

**Hinweis:** Das Einweichen bei Raumtemperatur lässt gesundheitsschädliche Bakterien anwachsen.

- Keine Gewürze hinzufügen. Das Hinzufügen von Salz oder Zucker während der Rehydrierung kann den Geschmack der Speisen verändern.
- Um Kompott oder Gemüsebällchen herzustellen, 2 Tassen Wasser hinzufügen und köcheln lassen.
- Nehmen Sie dehydrierte Lebensmittel so schnell wie möglich nach dem Öffnen des Aufbewahrungsbehälters zu sich, bewahren Sie alle unbenutzten Portionen im Kühlschrank auf, um eine Verunreinigung zu vermeiden.

---

## REINIGUNG UND PFLEGE

---

**Hinweis:** Vergewissern Sie sich vor der Reinigung oder Wartung des Dörrgeräts, dass der Netzstecker gezogen ist und der Netzschalter auf AUS steht.

- Reinigen Sie die Einschübe und das Innere des Gehäuses, bevor Sie den Dörrautomat zum ersten Mal verwenden und nach jedem Gebrauch.
- Stellen Sie den Netzschalter und den Drehknopf des Timers auf die Position AUS. Ziehen Sie das Netzkabel aus der Steckdose.
- Lassen Sie den Dörrautomat vor der Reinigung vollständig abkühlen.
- Entfernen Sie die Gestelle aus dem Dörrautomaten.
- Wischen Sie den Trockenschrank mit einem feuchten Schwamm oder Waschlappen (innen und außen) ab. Vorsicht, die Kanten können scharf sein! Spritzen Sie kein Wasser auf das Heizelement (hinten dem Bildschirm im Schrank auf der Rückseite). Wasser kann die elektrischen Komponenten beschädigen und erhöht das Risiko eines Stromschlags. Tauchen Sie das Gerät nicht in Wasser.
- Reinigen Sie die Regale des Dörrgeräts mit warmem, seifigem Wasser. Mit klarem Wasser abspülen und sofort trocknen.

---

## FEHLERBEHEBUNG

---

### Feuchtigkeit um Behälter

#### URSACHE:

Unvollständige Trocknung. Lebensmittel, die ungleichmäßig geschnitten werden, wodurch die Trocknung unvollständig wird. Getrocknete Lebensmittel, die nach dem Abkühlen zu lange bei Raumtemperatur gelagert wurden, haben wieder Feuchtigkeit aufgenommen.

#### VORBEUGUNG:

Testen Sie die Lebensmittel auf Trockenheit, bevor Sie sie aus dem Dehydrierer nehmen. Schneiden Sie Lebensmittel gleichmäßig. Schnell kühlen und sofort verpacken.

## Schimmel auf den Lebensmitteln

### URSACHE:

Unvollständige Trocknung. Lebensmittel, die innerhalb einer Woche nicht auf ihren Feuchtigkeitsgehalt überprüft wurden. Lagerbehälter nicht luftdicht. Lagertemperatur zu warm/Feuchtigkeit in Lebensmitteln. Es kann zu einer Härtung der Schale gekommen sein, d.h. das Lebensmittel wurde bei zu hoher Temperatur getrocknet und das Lebensmittel wurde außen getrocknet, innen aber nicht vollständig ausgetrocknet.

### VORBEUGUNG:

Testen Sie mehrere Lebensmittelstücke auf Trockenheit. Überprüfen Sie den Aufbewahrungsbehälter innerhalb von 1 Woche auf Feuchtigkeit und trocknen Sie die Lebensmittel bei Bedarf erneut. Verwenden Sie zur Lagerung luftdichte Behälter. Lagern Sie Lebensmittel in kühlen Bereichen, die eine Temperatur von 21 °C oder niedriger haben. Trocknen Sie Lebensmittel bei geeigneten Temperaturen / verwenden Sie die Anleitung zum Dörrvorgang als Anhaltspunkt.

## Braune Flecken auf dem Gemüse

### URSACHE:

Zu hohe Trocknungstemperatur verwendet. Das Gemüse wurde zu stark getrocknet.

### VORBEUGUNG:

Trocknen Sie Lebensmittel bei angemessenen Temperaturen / verwenden Sie die Anleitung zum Trocknen als Orientierungshilfe. Überprüfen Sie die Lebensmittel regelmäßig auf Trockenheit.

## Lebensmittel kleben an den Einschüben fest

### URSACHE:

Das Essen wurde nicht umgedreht.

### VORBEUGUNG:

Nach einer Stunde Dörren verwenden Sie einen Spatel und drehen Sie die Lebensmittel um.

---

## HINWEISE ZUR ENTSORGUNG

---



Befindet sich die linke Abbildung (durchgestrichene Mülltonne auf Rädern) auf dem Produkt, gilt die Europäische Richtlinie 2012/19/EU. Diese Produkte dürfen nicht mit dem normalen Hausmüll entsorgt werden. Informieren Sie sich über die örtlichen Regelungen zur getrennten Sammlung elektrischer und elektronischer Gerätschaften. Richten Sie sich nach den örtlichen Regelungen und entsorgen Sie Altgeräte nicht über den Hausmüll. Durch die regelkonforme Entsorgung der Altgeräte werden Umwelt und die Gesundheit ihrer Mitmenschen vor möglichen negativen Konsequenzen geschützt. Materialrecycling hilft, den Verbrauch von Rohstoffen zu verringern.

**Dear Customer,**

Congratulations on purchasing this equipment. Please read this manual carefully and take care of the following hints to avoid damages. Any failure caused by ignoring the items and cautions mentioned in the instruction manual is not covered by our warranty and any liability. Scan the QR code to get access to the latest user manual and other information about the product




---

## CONTENT

---

Safety Instructions	22
Product Overview	24
General Operation	25
Food Safety	27
Recipes and Drying Methods	29
Tips	34
Cleaning and Care	36
Troubleshooting	36
Hints on Disposal	38

---

## TECHNICAL DATA

---

Item number	10033212
Power supply	220-240 V ~ 50/60 Hz

---

## DECLARATION OF CONFORMITY

---

**Producer:**

Chal-Tec GmbH, Wallstraße 16, 10179 Berlin, Germany.



**This product is conform to the following European Directives:**

2014/30/EU (EMC)  
 2014/35/EU (LVD)  
 2011/65/EU (RoHS)  
 2009/125/EC (ErP)

---

## SAFETY INSTRUCTIONS

---

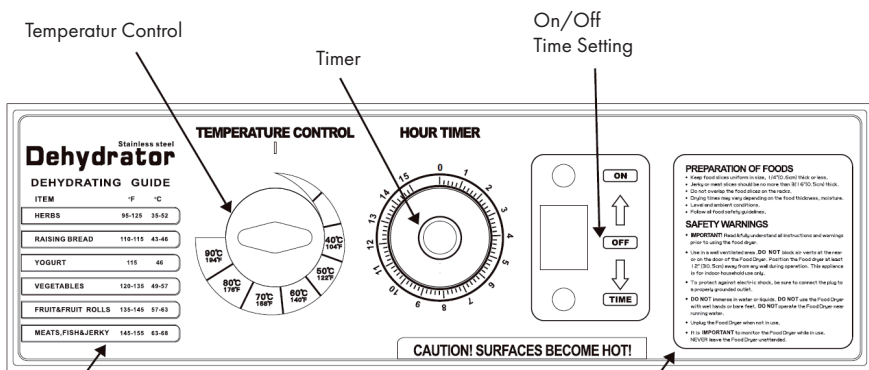
- Read all the safety and operating instructions carefully and retain them for future reference.
- Do not operate this appliance on a flammable material such as a wood surface or on any tablecloth.
- Do not use the appliance on a heat-sensitive ceramic hob or cutting board. Use the unit only on a heat-resistant surface that is at least as large as the unit. This prevents the pad from being damaged by heat generated during operation.
- Before using the dehydrator, check that all parts are operating properly and perform their intended functions. Check for any conditions that may affect the unit operation. Do not use if the power cord is damaged or frayed.
- Always disconnect dehydrator from power source before servicing, changing accessories, displacing or cleaning unit. Unplug dehydrator when not in use.
- Keep children away. Never leave the appliance unattended. Monitor dehydrator while in use.
- Manufacturer declines any responsibility in case of improper use of dehydrator. Improper use of dehydrator will void warranty.
- Electrical repair must be done by authorized service centre. Use only factory original parts and accessories. Modification of dehydrator voids warranty. Never open rear panel of dehydrator. Never remove back screen from dehydrator.
- Dehydrator. If extension cord is used be sure the marked electrical rating is at least as great as the electrical rating of this appliance.
- Be sure dehydrator is stable during use. All four feet should be secure on a level surface. Dehydrator should not move during operation.
- Do not operate dehydrator outdoors or near any flammable or combustible materials. Indoor use only. Not for commercial use.
- Use in a well ventilated location. Do not block air vents on door or at rear of dehydrator. Keep dehydrator at least (30 cm) away from any wall to allow for proper air circulation.
- Do not operate dehydrator on flammable surfaces such as carpeting.
- To prevent electric shock. Do not immerse unit and control panel in water or liquid. Serious injury from electric shock could result. Do not use appliance with wet hands or bare feet. Do not operate near running water.
- Disconnect from power outlet before cleaning components. Read all instructions before cleaning dehydrator.
- After cleaning, make sure dehydrator is completely dry before reconnecting to the power outlet - if not; electric shock may result.

- Do not use appliance for other than intended use.
- If appliance malfunctions during use, shut down unit immediately and discontinue use. Do not attempt to open control panel. This product has no user-serviceable parts. Always contact authorized service centre if unit malfunctions or for service. Only use accessories approved by the manufacturer. All parts for this appliance must be used according to instruction manual. Only use accessories approved by the manufacturer. Other parts may not be used with this unit and will void the warranty.

**CAUTION**

Risk of burns! Do not place or use the unit or any parts on or near hot gas or electric burner, in a heated oven, or on stove top. Do not let power cord hang over edge of table or counter or touch any hot surfaces.

# PRODUCT OVERVIEW



Temperatur Control

Timer

On/Off Time Setting

Drying Guide

Control Panel

Racks

Door

Feet



---

## GENERAL OPERATION

---

### Preparation

- In a small glass bowl, combine all of the ingredients except the meat /poultry. Mix thoroughly.
- Place a layer of meat /poultry into a glass baking dish, spoon sauce mixture over each layer.
- Repeat until meat/poultry is 3-4 layers deep in the pan.
- Cover tightly and marinate for 6-12 hours in the refrigerator or overnight. Stir occasionally to keep the meat/poultry coated in marinade. The longer the meat/poultry stays in the marinade, the more flavor will be absorbed into it.
- Remove the meat /poultry from the marinade, removing excess marinade.
- Lay the meat/poultry evenly onto the dehydrator racks, leaving 1/4" (0.6 cm) space between each strip of meat/poultry.
- Dry meat /poultry at 145-150 °F (63-66 °C) for 4-7 hours or until thoroughly dry.

**Note:** Check the temperature of the automatic dryer with an oven thermometer before drying dried meat. The minimum recommended temperature for drying meat is 63°C. Temperatures below 63°C are not recommended.

---

Before placing the meat in a dehydrator, it is strongly recommended to heat the meat to 71 °C before drying. This step ensures that all bacteria present are destroyed by wet heat. After heating to 70 °C, maintain a constant drying temperature of 55-60 °C during the drying process. You may occasionally need to remove drops of fat from the surface of the meat with a paper towel. Drying times may vary due to many circumstances, including but not limited to: the relative humidity of the room, the temperature of the meat at the beginning of the drying process, the amount of meat in the dryer, the leanness of the meat, etc. Always allow the dried meat to cool before testing the taste.

---

## Start and Operation

**Note:** It is important to monitor the dehydrating device during operation. Never leave the dehydrator unattended. Read and understand all instructions and warnings before using this appliance. Only use the appliance in well-ventilated rooms. Do not block the ventilation openings on the back or door of the dehydrating appliance.

1. Place the automatic dryer on a clean, dry surface.
2. Set the on/off switch and the timer button to the desired position.
3. Insert the plug into the socket.
4. Place the dryer at least 30.5 Cm from a wall to ensure sufficient air circulation. Do not block the ventilation openings on the back or on the door of the dehydrator.
5. Remove the slots from the dehydrator. Load the trays with the products to be dried. Position the individual parts so that they do not touch each other. Do not overlap the food and do not let them touch you. Ensure that there is sufficient clearance between the products to ensure sufficient air circulation. Remove excess water from the food. (This can be done by dabbing the food with a paper towel or napkin). Excess moisture can cause the temperature of the dehydrating appliance to drop.
6. Set the operating switch to ON or TIME.
7. Turn the temperature control knob to the desired temperature setting. It is recommended that you insert an oven thermometer (not supplied) into the dryer to monitor the temperature setting. Adjust the temperature controller as required.
8. Set the timer button to the desired drying time. If you wish to continue operating the automatic dryer, press the on button.
9. Preheat the dryer for 5-10 minutes before sliding the grids into the dryer.
10. Install the door on the dryer by attaching the door to the tab on the top of the housing. Make sure that the sides of the door are closed and firmly attached to the cabinet.
11. Water droplets may form on the surface of some products during drying. These can be removed by dabbing the product with a clean towel or paper towel. Be careful, the drying machine will get hot!

**Note:** Drying times may depend on various factors including relative humidity, air temperature and product thickness, temperature and fat content. The actual temperature of the dryer is based on the ambient temperature of 21 °C. If the dryer is not used at an ambient temperature of 21 °C, the temperature displayed on the temperature controller may not be reached or exceeded.

---

## FOOD SAFETY

---

There are basic rules that must be observed when handling food:

### Cooking

It is important to cook certain foods before dehydration in order to destroy the existing bacteria. The safety of hamburgers and other minced meat foods has recently been taken very seriously for good reason. When meat is ground, the bacteria present on the surface are mixed in the entire ground mixture. If this minced meat is not cooked at at least 71 °C to 74 °C, the bacteria will not be destroyed and there is an increased chance that you will get sick.

Solid pieces of meat such as steaks and chops do not contain any dangerous bacteria inside, so they can be eaten a little more bloody. Nevertheless, each piece of meat should be cooked/roasted at a temperature of at least 63 °C. The safe temperature for poultry is 82 °C, and solid pieces of pork should be heated to 71 °C. Eggs should also be boiled completely. If you are preparing a meringue or other recipe with uncooked eggs, buy special pasteurized eggs or use a meringue powder.

### Separating

Food eaten uncooked and food cooked before eating must always be separated. Cross-contamination occurs when raw meat or eggs come into contact with food that is eaten uncooked. This is one of the main causes of food poisoning. Always wrap raw meat twice and place it at the lowest level in the refrigerator to prevent meat juices or blood from dripping on fresh products. Then consume the raw meat within 1-2 days of purchase or freeze it for longer periods of storage. Defrost frozen meat in the refrigerator, not on the countertop.

When grilling or cooking raw meat or fish, make sure that the cooked meat is placed on a clean plate. Do not use the same plates that were used to grill the food. Wash the utensils used for grilling immediately after grilling.

Make sure that you wash your hands after handling raw meat or eggs. Washing your hands with soap and water or using damp antibacterial wipes is essential after touching raw meat or eggs. Unwashed hands and surfaces are a major cause of cross-contamination when cooking.

### **Cleaning**

When cooking, clean hands and work surfaces several times. Wash your hands with soap and warm water for at least 15 seconds, then dry them.

### **Cooling**

Cooling food is very important. The risk areas in which bacteria can multiply are between 4-6°C. Your refrigerator should be set to 4°C or lower. The freezer should be set to -17°C or lower. Simple rule: Serve hot food hot, cold food cold. Use a hot plate to keep food warm before serving. Use ice water baths to keep cold food cold. Never leave food at room temperature for more than 2 hours.

**Note:** Special care must be taken when processing venison or other game, as it can become heavily contaminated during field processing. Game meat is often transported uncooled at temperatures that promote bacterial growth.

## Storing Jerky

Wrap dried meat in aluminium foil and store in a thick plastic bag or in a glass with a solid lid. Avoid storing in plastic containers or bags without wrapping them in aluminium foil or waxed paper. Dried meat should be stored in a dark, dry place at a temperature between 10-16°C. You can store dried meat at room temperature for 1 to 2 months. To extend the shelf life up to 6 months, store dried meat in the freezer. Be sure to mark and date all packages.

---

## RECIPES AND DRYING METHODS

---

### Hawaiian Jerky Marinade

1 tsp salt	1 tsp ginger	¼ cut pineapple
1 tsp brown sugar	¼ tsp pepper	⅛ tsp cayenne pepper
1 crushed garlic clove	¼ cup soy sauce	
1 lb. (0.5 kg) lean Meat, sliced into ⅛ to ¼ inch (0.3-0.6 cm) thin strips.		

### Cajun Jerky Marinade

1 cup tomato juice	½ tsp garlic powder	½ tsp ground black pepper
1-½ tsp dried thyme	1-½ tsp dried basil	1 tsp onion pepper
1 tsp white pepper	2 cayenne pepper	
1 lb. (0.5 kg) lean Meat, sliced into ⅛ to ¼ inch (0.3-0.6 cm) thin strips.		

**Hot Jerky Marinade**

1/3 cup teriyaki sauce	2 tsp brown sugar	2 tsp ground black pepper
1 tsp ground horseradish	1 tsp salt	1/2 tsp paprika
1/2 tsp chili powder	1 tbsp olive oil	1 tbsp minced garlic
1/4 tsp tabasco sauce	2 tbsp seeded & finely chopped jalapeño peppers	
1 lb. (0.5 kg) lean Meat, sliced into 1/8 to 1/4 inch (0.3-0.6 cm) thin strips.		

**Burgundy Jerky Marinade**

2 cups burgundy wine	1/3 cup soy sauce	3 cloves garlic, chopped
3 tbsp molasses syrup	1 tbsp ground black pepper	
1 lb. (0.5 kg) lean Meat, sliced into 1/8 to 1/4 inch (0.3-0.6 cm) thin strips.		

**Turkey Jerky Marinade**

1/4 cup soy sauce	1 tbsp fresh lemon juice	1/4 tsp powdered garlic
1/4 tsp pepper	1/8 tsp ginger	
1 1/2 lb. (0.7 kg) Turkey Breast, sliced into 1/8 to 1/4 inch (0.3-0.6 cm) thin strips.		

**Venison Jerky Marinade**

1/4 cup soy sauce	1 tbsp brown sugar	1 tsp Salt
1/2 tsp minced garlic	1/2 tsp ground black pepper	
1 lb. (0.5 kg) venison, sliced into 1/8 to 1/4 inch (0.3-0.6 cm) thin strips.		

## Fruit Rolls

1. Choose ripe or slightly overripe fruits. Wash and remove blemishes, holes and peelings. 2.
2. Puree in a blender. Add yoghurt, sweeteners or spices as desired. The puree should be thick in consistency. 3.
3. Place a cling film on the slots of the dehydrator.
4. Pour 1-½ to 2 cups of puree onto the covered trays. Carefully insert the shelves into the automatic dryer. 5.
5. The edges dry faster than the middle of the fruit rolls, pour the puree thinner into the middle of the tray.
6. The average drying time for the fruit rolls is 4-6 hours.
7. When the fruit rolls are shiny and not sticky, remove them from the dryer and let them cool.
8. Remove the fruit roll from the cling film and roll it into cylinders.

## Drying Flowers and Handicrafts

The flowers should be dry from the start, preferably after the dew has dried and before moisture enters at night. Dry the flowers as soon as possible after picking.

The best condition for drying flowers is a dry, warm, dark, clean and well ventilated room, which makes a drying machine an ideal tool. Flowers retain their best colour and shape when dried quickly.

- To preserve the natural oils, a low temperature should be used.
- Remove the leaves or keep the leaves. Dispose of brown or damaged leaves.
- Place them in a single layer on a slot of the drying machine and avoid overlapping.
- Drying times vary considerably depending on the size of the flower and the amount of leaf. Drying at 38°C.
- Dough art and pearls can be dried in the drying machine. The temperatures vary.

## Selection of food

- Use the highest quality food. Fruit and vegetables in high season have more nutrients and a better taste. Meat, fish and poultry should be lean and fresh.
- Do not use food with bruises or impurities. Bad fruit and vegetables can spoil the entire batch.
- Always use lean meat. Remove as much fat as possible before drying. NOTE: When dehydrating, use a paper towel under the meat to collect fat.

## Food Pretreatment

As with most cooking methods, proper preparation is critical to successful results. Adhering to some basic guidelines will greatly improve the quality of your dried food and shorten the time required for drying.

Pre-treated foods often taste better and look better than untreated foods. There are several ways to prepare food to prevent oxidation that discolors apples, pears, peaches and bananas during drying:

- Remove all seeds, shells or branches.
- Crush, slice or dice the food evenly. The slices should be between 0.6 cm and 1.9 cm thick. The meat should not be cut thicker than 0.5 cm.
- Steam or fry meat at 71 °C and poultry at 74 °C, where the temperature can be measured with a food thermometer before dehydration.
- The temperature of the drying machine must be maintained at 55-60 °C throughout the drying process.
- Drying fish into dried meat requires a lot of attention. This must be thoroughly cleaned and deboned and thoroughly rinsed to ensure that all blood is washed out. Steam or bake the fish at 93 °C until it is leafy before drying.
- Soak the chopped fruit in lemon or pineapple juice for a few minutes and then place on the trays.
- Use an ascorbic acid mixture that is available in most health food stores or pharmacies. It can be available in both powder and tablet form. Dissolve about 2-3 tablespoons in 1 litre of water. Soak the slices of fruit in the solution for 2-3 minutes, then place them on the slots of the dehydrating device.
- Fruits with wax coating (figs, peaches, grapes, blueberries, plums, etc.) should be dipped in boiling water to remove the wax. This makes it very easy for moisture to escape during drying.



- Blanching can pre-treat food for dehydration. Blanching does not destroy helpful enzymes and helps to preserve nutrients. There are two ways to blanch food:

**Blanching In water:** Use a large pan, fill it halfway with water. Bring water to the boil. Put the food directly into boiling water and cover with a lid. Remove after three minutes. Arrange the food on the trays.

**Steam blanching:** Bring 5-7 cm of water to the boil with the steam pot in the lower part. Place the food in the steam basket and steam for 3-5 minutes. Remove steamed food and arrange on the shelves for drying.

### Preparation of Dried Meat

Your meat should be as lean as possible. The use of lean meat helps the meat dry faster and facilitates cleaning by reducing grease stains. Minced meat should be 80% to 90% lean. Minced turkey, game, buffalo and elk are other excellent options for dried meat.

Dehydrated meat spices are available for every taste, or you can get creative and make your own. Whenever you prepare dried meat, you should add a hardener (sodium nitrite) to the mixture. This application helps to prevent botulism when drying at low temperatures. Follow the manufacturer's instructions on the packaging.

Keep raw meat and its juices away from other foods. Marinate the meat in the refrigerator. Do not leave the meat unchilled. Prevent cross-contamination by storing dried meat separately from raw meat. Always wash your hands thoroughly with soap and water before and after preparing meat products. Use clean appliances and kitchen utensils.

Keep meat and poultry chilled at 5°C or slightly below; use or freeze minced meat and poultry within 2 days; process red meat within 3 to 5 days. Defrost frozen meat in the refrigerator, not on the kitchen worktop.

Special care must be taken when processing venison or other game, as it can be heavily contaminated during field processing. Game meat is often kept at temperatures that could help bacteria to grow, e.g. during transport.

If you are using a dryer, check the temperature of the dryer with a thermometer before drying the meat. The recommended minimum temperature for drying meat is 63°C. Temperatures below 63°C are not recommended.

**Note:** It is strongly recommended to heat the meat to 71°C before placing it in a dehydrator before the drying process. This step ensures that all bacteria present are destroyed by wet heat. After heating to 70°C, maintain a constant drying temperature of 55-60°C during the drying process, as the process must be fast enough to dry food before it spoils and remove as much water as possible to prevent microorganisms from growing.

If you use a marinade, shake off excess liquid before placing the meat in evenly distributed individual layers at a distance of approx. 0.64 cm from the trays of the dehydrator.

Dry the meat at 63-66°C for 4-7 hours. You may occasionally need to remove drops of fat from the surface of the meat with a paper towel. Drying times can vary due to many circumstances, including but not limited to: the relative humidity of the room, the temperature of the meat at the beginning of the drying process, the amount of meat in the dryer, the leanness of the meat, etc. Always allow the dried meat to cool before testing the taste.

---

## TIPS

---

- Do not overlap the food. Place the food flat on the slots of the drying machine.
- Check the dryness after 6 hours, then every 2 hours until the dried food is crunchy, smooth or leathery, depending on the product.
- Check the foods to make sure they are completely dry before removing them. Open or cut half of some samples to check for internal dryness. If the food is still wet, allow it to dry longer.
- Label each container with the name of the food, the date or drying time and the original weight. Keep a protocol to improve the drying techniques.
- Proper storage is essential to obtain high quality food. Pack the food after it has cooled down. Food can be stored longer if it is stored in a cool, dark and dry place. The ideal storage temperature is 16°C or lower.

- Place dried food in plastic freezer bags before storing in metal or glass containers. Remove as much air as possible before sealing.
- Vacuum sealing is ideal for storing dried foods.
- Remember that foods shrink to their original size and weight during the dehydration process at  $\frac{1}{4}$  to  $\frac{1}{2}$  for example, so the pieces should not be cut too small. One pound of raw meat makes about 0.2 kg of dried meat.
- Use the drying process instructions on the control panel as a guide to the correct temperature setting. If the heat is set too high, food may harden and dry from the outside but be moist from the inside. If the temperature is too low, the drying time will be longer.

## Rehydration

Although it is not necessary to rehydrate the dried food before consumption, it can have advantages. Vegetables, for example, can be used well as a side dish or in recipes after it has been prepared in the following way.

- The dried foods can be rehydrated by soaking in cold water for 3-5 minutes. Use 1 cup of water for 1 cup of dried food. After rehydration the food can be cooked normally. Soaking food in warm water accelerates the process, but can lead to a loss of taste.
- Drained fruit and vegetables should be soaked in cold water in the refrigerator for 2-6 hours.

**Note:** Soaking at room temperature allows harmful bacteria to grow.

- Do not add spices. Adding salt or sugar during rehydration can change the taste of the food.
- To make compote or vegetable balls, add 2 cups of water and simmer.
- Take dehydrated food as soon as possible after opening the storage container, keep all unused portions in the refrigerator to avoid contamination.

---

## CLEANING AND CARE

---

**Note:** Before cleaning or servicing the dehydrator, make sure that the mains plug is disconnected and the mains switch is set to OFF.

- Clean the slots and the inside of the housing before using the dryer for the first time and after each use.
- Turn the power switch and the timer knob to the OFF position. Unplug the power cord from the wall outlet.
- Allow the dryer to cool completely before cleaning.
- Remove the racks from the dryer.
- Wipe the drying cabinet with a damp sponge or washcloth (inside and outside). Be careful, the edges can be sharp! Do not splash water on the heating element (behind the screen in the cabinet on the back). Water can damage the electrical components and increases the risk of electric shock. Do not immerse the unit in water.
- Clean the shelves of the dehydrating device with warm, soapy water. Rinse with clear water and dry immediately.

---

## TROUBLESHOOTING

---

### Moisture In The Container

#### CAUSE:

Incomplete Drying . Food cut unevenly, thus incomplete drying .  
Dried foods left at room temperature too long after cooling, moisture has re-entered the foods.

#### PREVENTION:

Test food for dryness before removing from the dehydrator . Cut foods evenly. Cool quickly and package immediately.

**Mold On Food****CAUSE:**

Incomplete drying content. Food not checked for moisture content within a week. Storage container not air-tight. Storage temperature too warm/moisture in food. Case hardening may have occurred, meaning the food was dried at too high of temperature and food was dried on the outside but not completely dried on the inside.

**PREVENTION:**

Test several food pieces for dryness. Check the storage container within 1 week for moisture, then re-dry food if needed. Use air-tight containers for storage. Store foods in cool areas that are 70°F (21°C) or below. Dry foods at appropriate temperatures/use the drying guide for reference.

**Brown spots on vegetables****CAUSE:**

Too high of drying temperature used. Vegetables were over-dried.

**PREVENTION:**

Dry foods at appropriate temperatures/use the drying guide for reference. Check foods often for dryness.

**Food sticking to the racks****CAUSE:**

Food not being turned over.

**PREVENTION:**

After one hour of dehydrating, use a spatula and flip the foods.

---

## HINTS ON DISPOSAL

---



According to the European waste regulation 2012/19/EU this symbol on the product or on its packaging indicates that this product may not be treated as household waste. Instead it should be taken to the appropriate collection point for the recycling of electrical and electronic equipment. By ensuring this product is disposed of correctly, you will help prevent potential negative consequences for the environment and human health, which could otherwise be caused by inappropriate waste handling of this product. For more detailed information about recycling of this product, please contact your local council or your household waste disposal service.

**Estimado cliente:**

Le felicitamos por la adquisición de este producto. Lea atentamente el siguiente manual y siga cuidadosamente las instrucciones de uso con el fin de evitar posibles daños. La empresa no se responsabiliza de los daños ocasionados por un uso indebido del producto o por haber desatendido las indicaciones de seguridad. Escanee el código QR para obtener acceso al manual de usuario más reciente y otra información sobre el producto.




---

## ÍNDICE DE CONTENIDOS

---

Indicaciones de seguridad	40
Vista general del aparato	42
Funcionamiento general	43
Seguridad alimentaria	45
Recetas y métodos de secado	47
Consejos	52
Limpieza y cuidado	54
Solución de problemas	54
Retirada del aparato	56

---

## DATOS TÉCNICOS

---

Número de artículo	10033212
Suministro eléctrico	220-240 V ~ 50/60 Hz

---

## DECLARACIÓN DE CONFORMIDAD

---

**Fabricante:**

Chal-Tec GmbH, Wallstraße 16, 10179 Berlín (Alemania).



**Este producto cumple con las siguientes directivas europeas:**

2014/30/UE (EMC)  
 2014/35/UE (baja tensión)  
 2011/65/UE (refundición RoHS)  
 2009/125/CE (ErP)

---

## INDICACIONES DE SEGURIDAD

---

- Por favor, lea cuidadosamente las siguientes indicaciones de seguridad y conserve este manual mientras tenga el aparato en su poder
- No utilice el aparato cerca de materiales fácilmente inflamables, como superficies de madera o manteles y hules.
- No coloque el aparato encima de superficies sensibles al calor, como vitrocerámicas o tablas de cortar. Sitúe el aparato sólo sobre superficies resistentes al calor que sean del mismo tamaño que el aparato. De esta manera evitará que la superficie en cuestión resulte dañada a consecuencia del funcionamiento del aparato.
- Antes de poner en marcha el aparato, asegúrese de que todas sus partes están en buen estado. No use el aparato si algunas de las partes o el cable de alimentación están deteriorados.
- Antes de limpiar el aparato, desenchúfelo. Desenchúfelo también si va a cambiar alguna de las partes o si va a moverlo. Desconecte el aparato de la red si no va a utilizarlo durante un periodo de tiempo prolongado.
- Mantenga a los niños alejados del aparato y no lo desatienda mientras esté en funcionamiento.
- El fabricante no se responsabiliza de los daños sobre el aparato debidos a un uso inapropiado del mismo. Un uso inapropiado del aparato conlleva la anulación de la garantía. Las reparaciones sólo deben ser realizadas por personal cualificado. Utilice exclusivamente partes originales o accesorios autorizados expresamente por el fabricante. No abra la carcasa del aparato ni lo modifique. Si lo hace, la garantía dejará de ser válida.
- Cuando desenchufe el aparato, no lo haga tirando del cable. Preferiblemente no utilice un cable alargador. Si usa uno, asegúrese que las características técnicas del alargador son equivalentes a las del aparato.
- Compruebe que el aparato se encuentra colocado firmemente. Las cuatro patas de sujeción deben estar en contacto con la superficie. No mueva el aparato mientras esté en funcionamiento.
- No utilice el aparato al aire libre ni cerca de materiales inflamables. El aparato está concebido para ser usado sólo en espacios cerrados y para desempeñar una función doméstica, no comercial.
- Utilice el aparato sólo en espacios bien ventilados.
- No bloquee las rendijas de ventilación de las partes delantera y trasera del aparato. Deje un espacio libre de al menos 30 cm alrededor del aparato para que el aire circule sin dificultad.
- No utilice el aparato sobre superficies inflamables, como alfombras, tapices o similares.
- Para evitar descargas eléctricas, no sumerja el aparato en agua ni en ningún otro líquido.
- Retire el enchufe de la red antes de limpiar alguna de las partes del aparato. Una vez limpio, compruebe que el aparato está completamente seco antes de volver a enchufarlo.
- No coloque el aparato o alguna de sus partes cerca de fogones eléctricos o de gas. No lo coloque sobre superficies calientes o lugares de cocción. Tenga cuidado de que el cable no cuelga de la superficie de trabajo y de que no toque superficies calientes.

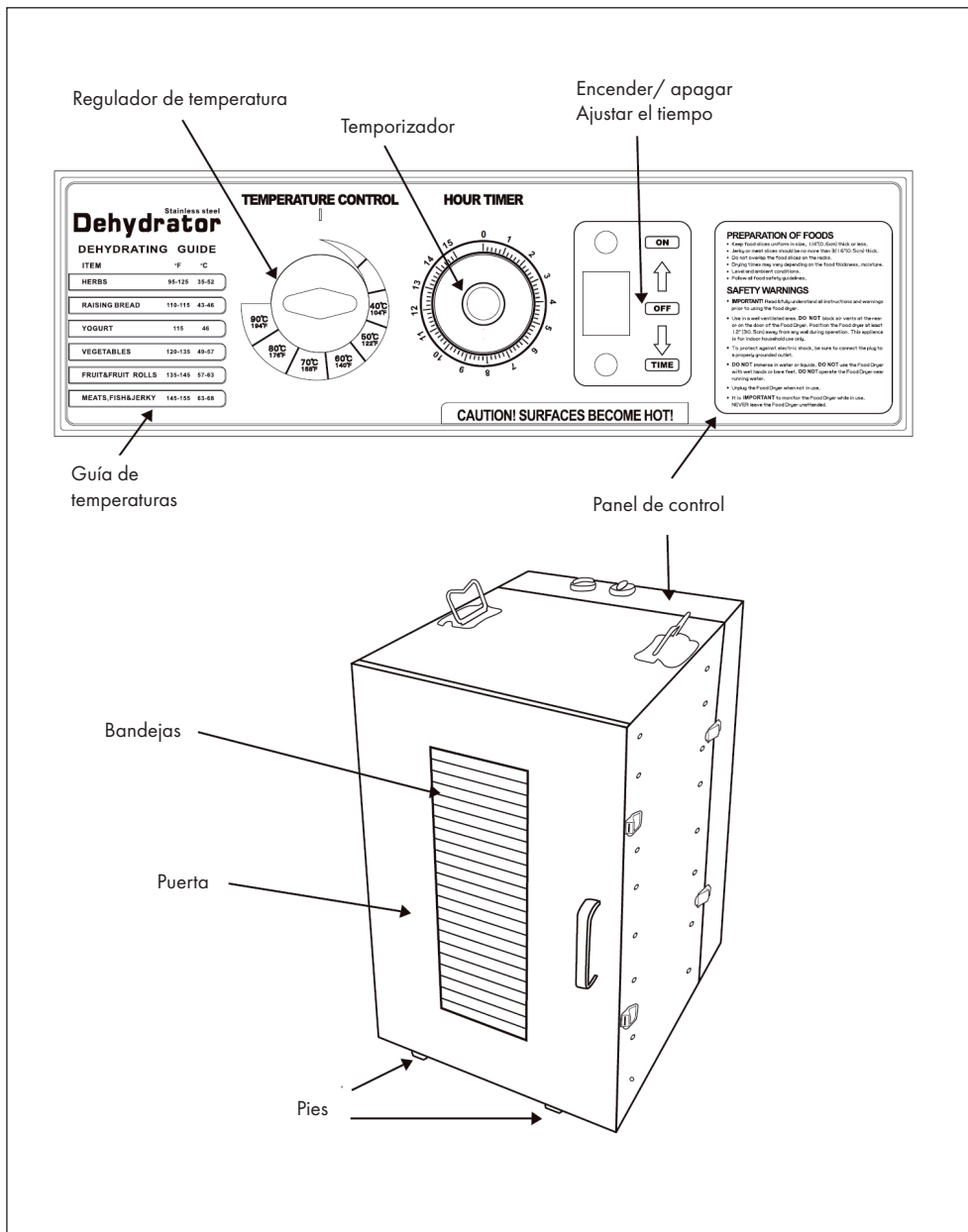


- Utilice el aparato exclusivamente para el fin para el que ha sido diseñado.
- En caso de que el aparato funcione incorrectamente, desconéctelo y desenchúfelo. No intente abrir el panel de control. El aparato contiene partes que no deben estar al alcance del usuario. A la hora de reparar o de realizar las labores de mantenimiento, póngase en contacto con personal especializado. Utilice exclusivamente accesorios que hayan sido autorizados por el fabricante. La utilización de partes o de componentes sin autorización, traerá consigo la pérdida de los derechos de la garantía.

**ATENCIÓN**

Peligro de quemaduras!! Durante el funcionamiento de la máquina, la superficie puede calentarse mucho. No toque la máquina. Toque solamente el asa y el interruptor de la máquina.

# VISTA GENERAL DEL APARATO



---

## FUNCIONAMIENTO GENERAL

---

### Preparación

- Mezcle todos los ingredientes, excepto la carne y las aves, en un recipiente pequeño de vidrio. Mézclelos bien.
- Coloque una capa de carne/aves en una cazuela de vidrio, agregue la mezcla de salsa a cada capa.
- Repita hasta que la carne/pollo tenga 3-4 capas de profundidad en el molde.
- Tape bien y deje marinar de 6 a 12 horas en el refrigerador o toda la noche. Revuelva ocasionalmente para mantener la carne/aves en el escabeche. Cuanto más tiempo permanezca la carne/aves en el escabeche, más sabor absorberá.
- Retire la carne/aves de la Escabeche y retire el exceso de Escabeche.
- Coloque la carne/pollo de manera uniforme en la bandeja del deshidratador y deje un espacio de 0,6 cm entre cada trozo de carne/pollo.
- Deje secar la carne/aves a 63-66°C durante 4-7 horas o hasta que esté completamente seca.

**Nota:** Compruebe la temperatura del deshidratador automático con un termómetro de horno antes de secar la carne seca. La temperatura mínima recomendada para deshidratar la carne es de 63°C. No se recomiendan temperaturas inferiores a 63°C.

---

Antes de colocar la carne en la máquina deshidratadora, se recomienda encarecidamente calentar la carne a 71°C antes del proceso de secado. Este paso asegura que todas las bacterias existentes sean destruidas por el calor húmedo. Después de calentar a 70°C, se debe mantener una temperatura de secado constante de 55-60°C durante el proceso de secado. Ocasionalmente puede ser necesario eliminar las gotas de grasa de la superficie de la carne con una toalla de papel. Los tiempos de secado pueden variar debido a muchas circunstancias, incluyendo pero no limitándose a: la humedad relativa de la habitación, la temperatura de la carne al comienzo del proceso de secado, la cantidad de carne en la máquina deshidratadora, la magrosidad de la carne, etc. Siempre deje que la carneseca (la cecina) se enfríe antes de probar el sabor.

---

## Puesta en marcha y funcionamiento

**Nota:** Es importante controlar la máquina deshidratadora durante el funcionamiento. Nunca deje la máquina desatendida. Lea y comprenda todas las instrucciones y advertencias antes de usar este equipo. Utilice el aparato sólo en espacios bien ventilados. No bloquee las rejillas de ventilación en la parte trasera o en la puerta del deshidratador.

1. Coloque el deshidratador sobre una superficie limpia y seca.
2. Ponga el interruptor de encendido/apagado y el botón del temporizador en la posición OFF.
3. Inserte la clavija en el enchufe.
4. Coloque el deshidratador a una distancia mínima de 30,5 cm de la pared para garantizar una circulación de aire suficiente. No bloquee las rejillas de ventilación en la parte trasera o en la puerta del deshidratador.
5. Quite las bandejas del deshidratador. Llene las bandejas con los productos a secar. Coloque los componentes de forma que no se toquen entre sí. No traslape la comida y no deje que le toque. Asegúrese de que haya suficiente espacio libre entre los productos para asegurar una circulación de aire suficiente. Elimine el exceso de agua de los alimentos. (Esto se puede hacer frotando la comida con una toalla de papel o servilleta). El exceso de humedad puede hacer que la temperatura del deshidratador descienda.
6. Ponga el interruptor de encendido en la posición ON o TIME.
7. Gire el regulador de temperatura a la temperatura deseada. Se recomienda insertar un termómetro de horno (no suministrado) en el deshidratador para controlar el ajuste de la temperatura. Ajuste el controlador de temperatura según sea necesario.
8. Ajuste el botón del temporizador al tiempo de secado deseado. Si desea seguir utilizando el deshidratador automático, pulse la tecla ON.
9. Precaliente el deshidratador durante 5-10 minutos antes de deslizar las bandejas en el deshidratador.
10. Instale la puerta en el deshidratador fijando la puerta a la lengüeta en la parte superior de la carcasa. Asegúrese de que los lados de la puerta estén cerrados y firmemente sujetos al gabinete.
11. Durante el secado, pueden formarse gotas de agua en la superficie de algunos productos. Estos pueden ser removidos frotando el producto con una toalla limpia o una toalla de papel. Cuidado, la máquina deshidratadora se calienta!

**Nota:** Los tiempos de secado pueden variar dependiendo de varios factores, como la humedad relativa, la temperatura del aire y el espesor del producto, la temperatura y el contenido de grasa. La temperatura real del secador se basa en la temperatura ambiente de 21 °C. Si el secador no se utiliza a una temperatura ambiente de 21 °C, la temperatura mostrada en el controlador de temperatura no puede ser alcanzada o puede ser excedida.

---

## SEGURIDAD ALIMENTARIA

---

Hay reglas básicas que deben ser respetadas cuando tratamos alimentos:

### Cocinar

Es importante cocinar ciertos alimentos antes de la deshidratación para destruir las bacterias existentes. La seguridad de las hamburguesas y otros alimentos elaborados con carne picada se ha tomado muy en serio recientemente por una buena razón. Cuando la carne es molida, las bacterias presentes en la superficie se mezclan con toda la masa molida. Si esta carne picada no se cuece a una temperatura mínima de 71 °C a 74 °C, las bacterias no se destruirán y hay una mayor probabilidad de que usted se enferme.

Los trozos sólidos de carne, como los bistecs y las costillas, no contienen ninguna bacteria peligrosa, por lo que se pueden comer un poco más sangrientos. No obstante, cada pieza de carne deberá ser cocinada o asada a una temperatura de al menos 63 °C. La temperatura segura para aves es de 82 °C, los trozos sólidos de carne de cerdo deben ser calentados a 71 °C. Los huevos también deben hervirse completamente. Si está preparando un merengue u otra receta con huevos crudos, compre huevos pasteurizados especiales o utilice un polvo de merengue.

### Separar

Los alimentos que se comen crudos y los que se cocinan antes de comer siempre deben ser separados. La contaminación cruzada ocurre cuando la carne o los huevos crudos entran en contacto con los alimentos que se consumen crudos. Esta es una de las principales causas de intoxicación alimentaria. Envuelva siempre la carne cruda dos veces y colóquela en el nivel más bajo de la nevera para que no goteen jugos de carne o sangre sobre los productos frescos. Luego, consuma la carne cruda dentro de los 1-2 días siguientes a su compra o congélela para un almacenamiento más prolongado. Descongele la carne congelada en el refrigerador, no en la encimera.

Al asar o cocinar carne o pescado crudo, asegúrese de que la carne cocida se coloque en un plato limpio. No use los mismos platos que usó para asar la comida. Lave los utensilios utilizados para asar inmediatamente después de asar a la parrilla.

Asegúrese de lavarse las manos después de tocar carne o huevos crudos. Lávese las manos con agua y jabón o use toallitas húmedas antibacterianas después de tocar carne o huevos crudos. Las manos y superficies sin lavar son una de las principales causas de contaminación cruzada durante la cocción.

### **Limpiar**

Cuando cocine, lávese las manos y las superficies de trabajo varias veces. Lávese las manos con jabón y agua tibia durante al menos 15 segundos, luego séquelas.

### **Enfriar**

El enfriamiento de los alimentos es muy importante. Las áreas de riesgo en las que se multiplican las bacterias están entre 4-6°C. Su refrigerador debe estar ajustado a 4°C o menos. El congelador debe estar ajustado a -17°C o menos. Regla simple: Sirva la comida caliente caliente, la comida fría fría. Use un plato caliente para mantener los alimentos calientes antes de servirlos. Use baños de agua helada para mantener fríos los alimentos. Nunca deje los alimentos a una temperatura ambiente por más de 2 horas.

**Nota:** Se debe tener especial cuidado al procesar la carne de venado u otro tipo de caza, ya que puede contaminarse mucho durante el procesamiento en el campo. La carne de caza se transporta a menudo sin refrigeración a temperaturas que favorecen el desarrollo de bacterias.

## Almacenamiento del Beef Jerky y de la cecina

Envuelva la carne seca en papel de aluminio y guárdela en una bolsa de plástico gruesa o en un frasco con tapa fija. Evite el almacenamiento en recipientes o bolsas de plástico sin envolverlos en papel de aluminio o papel encerado. La carne seca deberá ser almacenada en un lugar oscuro y seco a una temperatura entre 10-16°C. Puede almacenar la carne seca a temperatura ambiente durante 1 a 2 meses. Para prolongar la vida útil hasta 6 meses, guarde la carne seca en el congelador. Asegúrese de marcar y fechar todos los paquetes.

---

## RECETAS Y MÉTODOS DE SECADO

---

### Escabeche de carne seca hawaiana

1 cucharadita de sal	1 cucharadita de jengibre	¼ Piña troceada
1 cucharadita de azúcar morena	¼ cucharadita de pimienta	1/8 Cucharadita de pimienta de Cayena
1 diente de ajo machacado	¼ taza de salsa de soja	
0,5 kg de carne magra, cortada en tiras de 0,3-0,6 cm de grosor		

### Escabeche de carne seca Cajun

1 taza de jugo de tomate	½ cucharadita de ajo en polvo	½ Cucharadita de pimienta negra
1-½ Cucharadita de tomillo seco	1-½ Cucharadita de albahaca seca	1 Cucharadita de pimienta de cebolla
1 cucharadita de pimienta blanca	2 cucharaditas de pimienta de cayena (o más dependiendo del gusto)	
0,5 kg de carne magra, cortada en tiras de 0,3-0,6 cm de grosor		

**Escabeche de carne seca picante**

1/3 Taza Salsa teriyaki	2 cucharaditas de azúcar morena	2 cucharaditas de pimienta negra
1 cucharadita de rábano rústico molido	1 cucharadita de sal	1/2 Cucharadita de pimentón en polvo
1/2 Cucharadita de chile en polvo	1 cucharada de aceite de oliva	1 cucharada de ajo picado
1/4 Cucharadita de salsa tabasco	2 cucharadas de pimentón jalapeño sin semillas y finamente picado	
0,5 kg de carne magra, cortada en tiras de 0,3-0,6 cm de grosor		

**Escabeche de carne seca Borgoña**

2 tazas de vino de Borgoña	1/3 taza de salsa de soja	3 dientes de ajo, picados
3 cucharadas de jarabe de melaza	1 cucharada de pimienta negra molida	
0,5 kg de carne magra, cortada en tiras de 0,3-0,6 cm de grosor		

**Escabeche de carne seca para pavo**

1/4 taza de salsa de soja	1 cucharada de jugo de limón fresco	1/4 cucharadita de ajo en polvo
1/4 cucharadita de pimienta	1/8 Cucharadita de jengibre	
0,7 kg de pechuga de pavo cortada en tiras de 0,3-0,6 cm de grosor		

**Escabeche de venado**

1/4 taza de salsa de soja	1 cucharada de azúcar morena	1 cucharadita de sal
1/2 Cucharadita de ajo picado	1/2 Cucharadita de pimienta negra picada	
0,5 kg de carne de caza, cortada en tiras de 0,3-0,6 cm de grosor		



## Rollito de fruta

1. Elija frutas maduras o ligeramente sobremaduradas. Lave y elimine las imperfecciones, los agujeros y las cáscaras.
2. Haga un puré en una licuadora. Agregue yogur, edulcorantes o especias al gusto. El puré debe ser de consistencia espesa.
3. Coloque una película transparente en las ranuras del deshidratador.
4. Vierta 1-½ a 2 tazas de puré en las bandejas cubiertas. Introduzca cuidadosamente las bandejas en la secadora.
5. Los bordes se secan más rápido que el centro de los rollos de fruta, vierta el diluyente de puré en el centro de la bandeja.
6. El tiempo medio de secado de los rollitos de fruta es de 4-6 horas.
7. Una vez que los rollitos de fruta estén brillantes y no pegajosos, retírelos de la secadora y déjelos enfriar.
8. Retire el rollo de fruta del film transparente y enróllelo en forma de cilindro.

## Secar flores y artesanías

- Las flores deben estar secas desde el principio, preferiblemente después de que el rocío se haya secado y antes de que entre la humedad por la noche. Seque las flores lo antes posible después de recogerlas.
- La mejor condición para secar las flores es una habitación seca, cálida, oscura, limpia y bien ventilada, lo que hace que la máquina deshidratadora sea una herramienta ideal. Las flores conservan su mejor color y forma cuando se secan rápidamente.
- Con el fin de preservar los aceites naturales, se debe utilizar una temperatura baja.
- Retire las hojas o guárdelas. Deseche las hojas marrones o dañadas.
- Colóquelas en una sola capa en una bandeja del deshidratador y evite que se superpongan.
- Los tiempos de secado varían considerablemente dependiendo del tamaño de la flor y de la cantidad de hojas. El secado es a 38°C.
- El arte de la masa y las perlas pueden ser secadas en la máquina deshidratadora. Las temperaturas varían.

## Selección de los alimentos

- Utilice alimentos de la mejor calidad. Las frutas y verduras en temporada alta tienen más nutrientes y un mejor sabor. La carne, el pescado y las aves deben ser magros y frescos.
- No utilice alimentos con magulladuras o impurezas. Las frutas y verduras malas pueden estropear todo un lote.
- Siempre use carne magra. Retire tanta grasa como sea posible antes de secar.

**Nota:** Cuando se deshidrate, usa una toalla de papel debajo de la carne para recoger la grasa.

## Pretratamiento de productos alimenticios

Como con la mayoría de los métodos de cocción, la preparación correcta es crucial para obtener resultados exitosos. El cumplimiento de algunas directrices básicas mejorará en gran medida la calidad de sus alimentos secos y reducirá el tiempo de secado.

- Los alimentos pretratados a menudo tienen mejor sabor y aspecto que los alimentos no tratados. Existen varios métodos para preparar alimentos para prevenir la oxidación que decolora las manzanas, peras, melocotones y plátanos durante el secado:
- Retire todos los núcleos, cáscaras o ramas.
- Pique, corte o trocee la comida uniformemente. Las lonchas deben tener un grosor de entre 0,6 cm y 1,9 cm. La carne no debe tener un grosor superior a 0,5 cm.
- Cocine la carne al vapor o frita a 71 °C y las aves a 74 °C, donde se puede medir la temperatura con un termómetro para alimentos antes de la deshidratación.
- La temperatura de la máquina deshidratadora debe mantenerse entre 55 y 60 °C durante todo el proceso de deshidratación.
- Secar el pescado para convertirlo en carne seca requiere mucha atención. Este debe ser limpiado y deshuesado a fondo y enjuagado a fondo para asegurar que toda la sangre sea eliminada. Cocine al vapor u hornee el pescado a 93 °C hasta que esté listo antes de secarlo.
- Remoje las frutas cortadas en jugo de limón o piña por unos minutos y luego colóquelas en las bandejas.
- Use una mezcla de ácido ascórbico que esté disponible en la mayoría de las tiendas de alimentos naturales o farmacias. Puede estar disponible tanto en polvo como en tabletas. Disuelva aproximadamente 2-3 cucharadas en 1 litro de agua. Remoje las rebanadas de fruta en la solución durante 2-3 minutos, luego colóquelas encima del secador.
- Las frutas recubiertas de cera (higos, melocotones, uvas, arándanos, ciruelas, etc.) deben ser sumergidas en agua hirviendo para eliminar la cera. Esto hace que sea mucho más fácil que la humedad se escape durante el proceso de secado.

- El escaldado puede tratar previamente los alimentos para deshidratarlos. El escaldado no destruye las enzimas útiles y ayuda a mantener los nutrientes. Hay dos maneras de escaldar los alimentos:

**Escaldado en agua:** Use una sartén grande, llénela hasta la mitad con agua. Hierva el agua hasta el punto de ebullición. Ponga los alimentos directamente en agua hirviendo y cúbralos con una tapa. Retire después de tres minutos. Coloque la comida en las bandejas.

**Escaldado al vapor:** Ponga a hervir entre 5 y 7 cm de agua en la olla de vapor. Ponga la comida en la cesta de vapor y cocine al vapor durante 3-5 minutos. Retire los alimentos al vapor y colóquelos en las bandejas para que se sequen.

### Preparación de la carne seca

Su carne debe ser lo más magra posible. El uso de carne magra ayuda a que la carne se seque más rápido y facilita la limpieza al reducir las manchas de grasa. La carne picada debe ser del 80% al 90% magra. El pavo picado, la caza, el búfalo y el alce son otras excelentes opciones para hacer carne seca.

Hay especias para carne seca para todos los gustos, o usted puede ser creativo y hacer la suya propia. Siempre que prepare carne seca, debe añadir un agente endurecedor (nitrito de sodio) a la mezcla. Esta aplicación ayuda a prevenir el botulismo cuando se seca a bajas temperaturas. Siga las instrucciones del fabricante en el embalaje.

Mantenga la carne cruda y sus jugos lejos de otros alimentos. Deje marinar la carne en la nevera. No deje la carne sin refrigerar. Evite la contaminación cruzada almacenando la carne seca separada de la carne cruda. Siempre lávese bien las manos con agua y jabón antes y después de preparar productos cárnicos. Use electrodomésticos y utensilios de cocina limpios.

Almacene la carne y las aves a 5°C o ligeramente por debajo; use o congele la carne picada y las aves en un plazo de 2 días; procese la carne roja en un plazo de 3 a 5 días. Descongele la carne congelada en el refrigerador, no en la encimera de la cocina.

Cuando se procesa venado u otro tipo de carne de caza, se debe tener especial cuidado ya que puede estar muy contaminada durante el procesamiento en el campo. La carne de caza se mantiene a menudo a temperaturas que podrían ayudar a que las bacterias se desarrollen, por ejemplo, durante el transporte.

Si utiliza un deshidratador, compruebe la temperatura del deshidratador automático con un termómetro antes de secar la carne deshidratada. La temperatura mínima recomendada para el secado de la carne es de 63°C. No se recomiendan temperaturas inferiores a 63°C.

**Nota:** Antes de colocar la carne en la máquina deshidratadora, se recomienda encarecidamente calentar la carne a 71 °C antes del proceso de secado. Este paso asegura que todas las bacterias existentes sean destruidas por el calor húmedo. Después de calentar a 70°C, se debe mantener una temperatura de secado constante de 55-60°C durante el proceso de secado. Ocasionalmente puede ser necesario eliminar las gotas de grasa de la superficie de la carne con una toalla de papel así que no pueden desarrollarse microorganismos.

Si utiliza un escabeche, agite el exceso de líquido antes de colocar la carne en capas individuales distribuidas uniformemente a una distancia de aproximadamente 0,64 cm en las bandejas del deshidratador.

Seque la carne a 63-66°C durante 4-7 horas. Ocasionalmente puede ser necesario eliminar las gotas de grasa de la superficie de la carne con una toalla de papel. Los tiempos de secado pueden variar debido a muchas circunstancias, incluyendo pero no limitándose a: la humedad relativa de la habitación, la temperatura de la carne al comienzo del proceso de secado, la cantidad de carne en la máquina deshidratadora, la magrosidad de la carne, etc. Siempre deje que la carneseca (la cecina) se enfríe antes de probar el sabor.

---

## CONSEJOS

---

- No superponga los alimentos. Coloque los alimentos planos en las ranuras de la secadora.
- Revise la sequedad después de 6 horas, luego cada 2 horas hasta que el alimento seco esté crujiente, suave o coriáceo, dependiendo del producto.
- Revise los alimentos para asegurarse de que estén completamente secos antes de sacarlos. Abre o corta la mitad de algunas muestras para comprobar la sequedad interna. Si el alimento todavía está húmedo, deje que se seque por más tiempo.
- Etiquete cada recipiente con el nombre del alimento, la fecha o tiempo de secado y el peso original. Mantenga un registro para mejorar las técnicas de secado.
- El almacenamiento adecuado es esencial para mantener alimentos de alta calidad. Empaque los alimentos después de que se hayan enfriado. Los alimentos se pueden almacenar más tiempo si se almacenan en un lugar fresco, oscuro y seco. La temperatura ideal de almacenamiento es de 16°C o menos.

- Coloque los alimentos secos en bolsas de plástico para congelar antes de guardarlos en recipientes de metal o vidrio. Retire la mayor cantidad de aire posible antes de sellar.
- El sellado al vacío es ideal para almacenar alimentos secos.
- Recuerde que los alimentos se reducen considerablemente durante el proceso de deshidratación, por ejemplo, de  $\frac{1}{4}$  a  $\frac{1}{2}$  de su tamaño y peso original, por lo que las piezas no deben ser cortadas demasiado pequeñas. Una libra de carne cruda produce alrededor de 0,2 kg de carne seca.
- Utilice las instrucciones del proceso de secado en el panel de control como guía para el ajuste correcto de la temperatura. Si el calor es demasiado alto, los alimentos pueden secarse y endurecerse desde el exterior, pero estar húmedos por dentro. Si la temperatura es demasiado baja, el tiempo de secado se prolonga.

## Rehidratación

Aunque no es necesario rehidratar el alimento seco antes de su consumo, puede tener ventajas. Las verduras, por ejemplo, se pueden utilizar como guarnición o en recetas después de haber sido preparadas de la siguiente manera.

- El alimento seco puede ser rehidratado remojándolo en agua fría durante 3-5 minutos. Use 1 taza de agua para 1 taza de comida seca. Después de la rehidratación, los alimentos se pueden cocinar normalmente. Remojar los alimentos en agua tibia acelera el proceso, pero puede llevar a una pérdida de sabor.
- Las frutas y verduras escurridas deben mantenerse en el refrigerador en agua fría durante 2-6 horas.

**Nota:** El remojo a temperatura ambiente permite el crecimiento de bacterias peligrosas.

- No añada especias. La adición de sal o azúcar durante la rehidratación puede cambiar el sabor de los alimentos.
- Para hacer compota o bolitas de verduras, agregue 2 tazas de agua y cocine a fuego lento.
- Si los alimentos deshidratados se consumen tan pronto como sea posible después de abrir el recipiente de almacenamiento, guarde todas las porciones no utilizadas en el refrigerador para evitar la contaminación.

---

## LIMPIEZA Y CUIDADO

---

**Nota:** Antes de limpiar o reparar el deshidratador, asegúrese de que el enchufe de la red esté desconectado y el interruptor de la red esté en la posición OFF.

- Limpie las bandejas y el interior de la carcasa antes de utilizar el deshidratador por primera vez y después de cada uso.
- Gire el interruptor de encendido y la perilla del temporizador a la posición OFF (apagado). Desenchufe el cable de alimentación de la toma de corriente.
- Deje que el deshidratador se enfríe completamente antes de limpiarlo.
- Retire las bandejas de la secadora.
- Limpie el armario de secado con una esponja húmeda o un paño (por dentro y por fuera). Tenga cuidado, los bordes pueden ser afilados! No salpique agua sobre el elemento calefactor (detrás de la pantalla del armario en la parte posterior). El agua puede dañar los componentes eléctricos y aumentar el riesgo de descarga eléctrica. No sumerja el aparato en agua.
- Limpie los estantes del deshidratador con agua tibia y jabón. Enjuague con agua limpia y seque inmediatamente.

---

## SOLUCIÓN DE PROBLEMAS

---

### Humedad alrededor del contenedor

#### CAUSA:

Secado incompleto. Alimentos que son cortados de manera desigual, haciendo que el secado sea incompleto. Los alimentos secos que se han almacenado a temperatura ambiente durante demasiado tiempo después del enfriamiento han reabsorbido la humedad.

#### PREVENCIÓN:

Pruebe la sequedad de los alimentos antes de sacarlos del deshidratador. Corte la comida uniformemente. Enfríe rápidamente y empaque inmediatamente.

### **Moho en los alimentos**

#### **CAUSA:**

Secado incompleto. Alimentos cuyo contenido de humedad no se ha comprobado en el plazo de una semana. El contenedor de almacenamiento no es hermético. Temperatura de almacenamiento demasiado caliente/humedad en los alimentos. La cáscara puede haberse endurecido, es decir, el alimento se ha secado a una temperatura demasiado alta y el alimento se ha secado por fuera pero no completamente por dentro.

#### **PREVENCIÓN:**

Pruebe varias piezas de comida para ver si están secas. Compruebe si hay humedad en el recipiente de almacenamiento en el plazo de una semana y vuelva a secar los alimentos si es necesario. Use recipientes herméticos para el almacenamiento. Almacene los alimentos en áreas frescas que tengan una temperatura de 21 °C o inferior. Seque los alimentos a temperaturas adecuadas / utilice las instrucciones de secado como guía.

### **Manchas marrones en las verduras**

#### **CAUSA:**

Temperatura de secado demasiado alta. Las verduras estaban demasiado secas.

#### **PREVENCIÓN:**

Seque los alimentos a las temperaturas adecuadas / utilice las instrucciones de secado como guía. Revise los alimentos regularmente para ver si están secos.

### **La comida se pega a los cajones**

#### **CAUSA:**

La comida no estaba lista.

#### **PREVENCIÓN:**

Después de una hora de secado, use una espátula y voltee la comida.

---

## RETIRADA DEL APARATO

---



Si el aparato lleva adherida la ilustración de la izquierda (el contenedor de basura tachado) entonces rige la normativa europea, directiva 2012/19/UE. Este producto no debe arrojarse a un contenedor de basura común. Infórmese sobre las leyes territoriales que regulan la recogida separada de aparatos eléctricos y electrónicos. Respete las leyes territoriales y no arroje aparatos viejos al cubo de la basura doméstica. Una retirada de aparatos conforme a las leyes contribuye a proteger el medio ambiente y a las personas a su alrededor frente a posibles consecuencias perjudiciales para la salud. El reciclaje ayuda a reducir el consumo de materias primas.



**Chère cliente, cher client,**

Toutes nos félicitations pour l'acquisition de ce nouvel appareil. Veuillez lire attentivement et respecter les instructions de ce mode d'emploi afin d'éviter d'éventuels dommages. Le fabricant ne saurait être tenu pour responsable des dommages dus au non-respect des consignes de sécurité et à la mauvaise utilisation de l'appareil. Scannez le QR-Code pour accéder à la dernière version du mode d'emploi et à d'autres informations concernant le produit.




---

## SOMMAIRE

---

Consignes de sécurité 58  
 Aperçu de l'appareil 60  
 Fonctionnement général 61  
 Sécurité alimentaire 63  
 Recettes et méthodes de déshydratation 65  
 Conseils 70  
 Nettoyage et entretien 72  
 Résolution des problèmes 72  
 Informations sur le recyclage 74

---

## FICHE TECHNIQUE

---

Numéro d'article	10033212
Alimentation électrique	220-240 V ~ 50/60 Hz

---

## DÉCLARATION DE CONFORMITÉ

---

**Fabricant :**

Chal-Tec GmbH, Wallstraße 16, 10179 Berlin, Allemagne.



**Ce produit est conforme aux directives européennes suivantes :**

2014/30/UE (CEM)  
 2014/35/UE (LVD)  
 2011/65/UE (RoHS)  
 2009/125/CE (ErP)

---

## CONSIGNES DE SÉCURITÉ

---

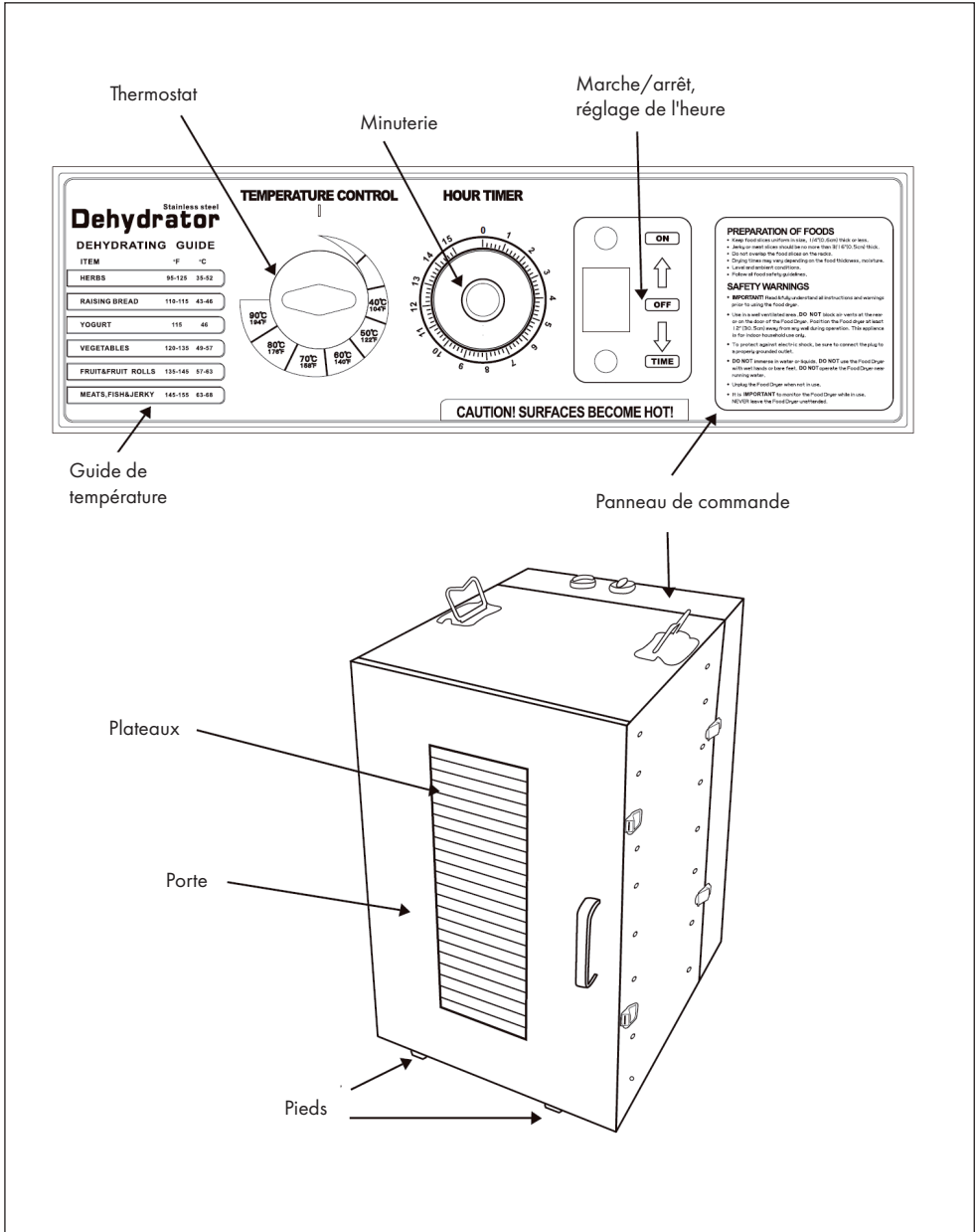
- Bien lire les consignes et conserver ce mode d'emploi pour une consultation ultérieure.
- Ne pas utiliser l'appareil à proximité de matières inflammables telles que des surfaces en bois ou des nappes.
- Ne pas utiliser l'appareil sur une plaque de cuisson en vitrocéramique sensible à la chaleur ou sur une planche à découper.
- Utiliser l'appareil uniquement sur un support résistant à la chaleur au moins aussi grand que l'appareil. La chaleur dégagée par l'appareil pendant son fonctionnement n'endommagera ainsi pas le support.
- Avant de commencer à utiliser l'appareil, vérifier que ses pièces fonctionnent correctement. Ne pas utiliser l'appareil si certaines de ses pièces ou son câble d'alimentation sont endommagés.
- Toujours débrancher l'appareil avant de le nettoyer, d'en changer des pièces ou de le déplacer. Débrancher l'appareil lorsqu'il n'est pas en utilisation.
- L'appareil doit être hors de la portée des enfants et ne jamais le laisser en fonctionnement sans surveillance.
- Le fabricant décline toute responsabilité en cas de mauvaise utilisation de l'appareil et la garantie s'en verra annuler.
- Seul un professionnel qualifié est autorisé à effectuer les réparations. Utiliser uniquement des pièces originales ou accessoires expressément autorisés par le fabricant. Ne pas ouvrir l'appareil et ne pas le modifier sous peine d'une annulation de garantie.
- Ne pas tirer sur le câble pour le débrancher. Ne pas utiliser de rallonge électrique. Si une rallonge électrique est malgré tout utilisée, veiller à ce que sa puissance soit au moins égale à celle de l'appareil.
- Veiller à ce que l'appareil soit stable. Les quatre pieds doivent toucher le support. Ne pas déplacer l'appareil pendant son fonctionnement.
- Ne pas utiliser l'appareil en extérieur ou à proximité de matériaux inflammables. Cet appareil est exclusivement conçu pour un usage en intérieur et non-commercial.
- Utiliser l'appareil uniquement dans une pièce bien ventilée.
- Ne pas bloquer les fentes d'aération situées sur la porte et à l'arrière du déshydrateur alimentaire. Placer l'appareil à une distance minimum de 30 cm des murs pour permettre une ventilation suffisante.
- Ne pas utiliser l'appareil sur un support inflammable tel qu'un tapis.
- Afin d'éviter les électrocutions, ne jamais faire tremper la base dans de l'eau ou tout autre liquide.
- Débrancher l'appareil avant d'en nettoyer des parties. Veiller à ce que l'appareil soit entièrement sec avant de le rebrancher.
- Ne pas placer l'appareil ou ses pièces à proximité d'une cuisinière électrique ou à gaz, dans un four chaud ou sur des plaques de cuisson. Veiller à ce que le câble d'alimentation ne pende pas au-dessus de la surface de travail ou ne touche pas des surfaces chaudes.

- Utiliser l'appareil conformément à l'usage décrit précédemment.
- Dans le cas où l'appareil présente un défaut de fonctionnement, l'éteindre et le débrancher. Ne pas essayer d'ouvrir le panneau de commande. L'appareil contient des éléments qui ne sont pas accessibles à l'utilisateur. Toujours contacter un service spécialisé pour la révision ou la réparation de l'appareil. Utiliser uniquement des accessoires autorisés par le fabricant. Il est interdit d'utiliser d'autres pièces que celles fournies ; cela entraîne une annulation de garantie.

**ATTENTION**

Risque de brûlures ! Les surfaces extérieures de l'appareil deviennent très chaudes pendant son fonctionnement : manipuler uniquement les poignées ou l'interrupteur afin d'éviter les brûlures.

## APERÇU DE L'APPAREIL



---

## FONCTIONNEMENT GÉNÉRAL

---

### Préparation

- Dans un petit bol en verre, mélangez tous les ingrédients sauf la viande et la volaille. Mélangez bien.
- Placez une couche de viande / volaille dans un plat en verre, ajoutez le mélange de sauce à chaque couche.
- Répétez de la sorte jusqu'à ce que la viande / la volaille ait 3-4 couches de profondeur dans le moule.
- Couvrez bien et laissez mariner 6-12 heures au réfrigérateur ou toute la nuit. Remuez de temps en temps pour garder la viande / la volaille dans la marinade. Plus la viande / volaille reste longtemps dans la marinade, plus elle absorbe de saveur.
- Retirez la viande / la volaille de la marinade et retirez l'excès de marinade.
- Répartissez la viande / volaille uniformément sur les plateaux du déshydrateur et laissez 0,6 cm entre chaque bande de viande / volaille.
- Déshydratez la viande / volaille à 63-66 °C pendant 4 à 7 heures ou jusqu'à ce qu'elle soit complètement sèche.

**Remarque :** Vérifiez la température du déshydrateur avec un thermomètre à four avant de faire sécher le bœuf. La température minimale recommandée pour sécher la viande est de 63 °C. Les températures inférieures à 63 °C ne sont pas recommandées.

---

Avant de placer la viande dans un déshydrateur, il est fortement recommandé de la chauffer à 71 °C. Cette étape garantit que toutes les bactéries présentes seront détruites par la chaleur humide. Après chauffage à 70 °C, une température de déshydratation constante de 55-60 °C doit être maintenue pendant le processus. Parfois, vous devrez peut-être retirer les gouttes de graisse de la surface de la viande avec une serviette en papier. Les durées de déshydratation peuvent varier en raison de nombreux paramètres, y compris, mais sans s'y limiter : l'humidité relative de la pièce, la température de la viande au début du processus de déshydratation, la quantité de viande dans le déshydrateur, etc. Laissez toujours la viande séchée refroidir avant de la goûter.

---

## Mise en marche et utilisation

**Remarque :** Il est important de surveiller le déshydrateur pendant le fonctionnement. Ne laissez jamais le déshydrateur sans surveillance. Lisez et intégrez toutes les instructions et mises en garde avant d'utiliser cet appareil. N'utilisez l'appareil que dans des zones bien ventilées. Ne bloquez pas les ouvertures de ventilation situés à l'arrière ou sur la porte du déshydrateur.

1. Placez le déshydrateur sur une surface propre et sèche.
2. Placez l'interrupteur marche / arrêt et le bouton de la minuterie sur la position arrêt.
3. Branchez la fiche dans la prise.
4. Placez le déshydrateur à au moins 30,5 cm du mur pour assurer une circulation d'air adéquate. Ne bloquez pas les ouvertures de ventilation situées à l'arrière ou sur la porte du déshydrateur.
5. Retirez les plateaux du déshydrateur. Chargez les plateaux avec les produits à déshydrater. Placez les aliments de façon à ce qu'ils ne touchent pas. Ne superposez pas les aliments et ne les laissez pas en contact. Assurez-vous qu'il y a suffisamment d'espace entre les produits pour assurer une circulation d'air adéquate. Enlevez l'excès d'eau des aliments. (Vous pouvez le faire en tamponnant les aliments avec un essuie tout ou une serviette de table). Une humidité excessive peut provoquer la chute des températures du déshydrateur.
6. Basculez l'interrupteur de fonctionnement sur ON ou TIME.
7. Tournez le thermostat sur le réglage de température souhaité. Il est recommandé de placer un thermomètre de four (non inclus) dans le déshydrateur pour contrôler le réglage de la température. Ajustez le réglage de la température si nécessaire.
8. Réglez le bouton de la minuterie sur la durée souhaitée de déshydratation. Si vous souhaitez continuer à utiliser le déshydrateur, appuyez sur le bouton ON.
9. Préchauffez le déshydrateur pendant 5 à 10 minutes avant de faire glisser les plateaux dans le déshydrateur.
10. Installez la porte sur le déshydrateur en l'accrochant à la languette sur le dessus du boîtier. Vérifiez que les côtés de la porte sont fermés et bien au contact du boîtier.
11. Pendant la déshydratation, des gouttelettes d'eau peuvent se former à la surface de certains produits. Celles-ci peuvent être enlevées en tamponnant le produit avec une serviette en tissu propre ou une serviette en papier. Attention, le déshydrateur devient très chaud !

Remarque : Les durées de déshydratation peuvent dépendre de plusieurs facteurs, notamment l'humidité relative, la température ambiante et l'épaisseur du produit, sa température et sa teneur en matières grasses. La température réelle du déshydrateur est basée sur la température ambiante de 21 °C. Si le déshydrateur n'est pas utilisé à la température ambiante de 21 °C, il est possible que la température réglée sur le thermostat ne soit pas atteinte ou dépassée.

---

## SÉCURITÉ ALIMENTAIRE

---

Certaines règles de base sont à respecter lorsque vous manipulez des aliments :

### Cuire

Il est important de cuire certains aliments avant de les déshydrater pour détruire les bactéries présentes. La sécurité des hamburgers et autres viandes hachées a été prise très au sérieux pour une bonne raison. Lorsque la viande est hachée, les bactéries présentes à la surface sont mélangées dans toute la viande hachée. Si cette viande n'est pas cuite à une température d'au moins 71 °C à 74 °C, les bactéries ne seront pas détruites et il est plus probable que vous tombiez malade.

Dans les morceaux de viande solides tels que les steaks et les côtelettes, il n'y a pas de bactéries dangereuses à l'intérieur, de sorte qu'elles peuvent être mangées un peu plus saignantes. Néanmoins, chaque morceau de viande doit être cuit / frit à une température d'au moins 63 °C. La température de sécurité pour la volaille est de 82 °C, les morceaux de porc entiers doivent être chauffés à 71 °C. Même les œufs doivent être cuits complètement. Si vous préparez une meringue ou une autre recette avec des œufs non cuits, achetez des œufs spécialement pasteurisés ou utilisez une poudre de meringue.

### Séparer

Les aliments consommés crus et les aliments cuits avant dégustation doivent toujours être séparés. La contamination croisée se produit lorsque la viande ou les œufs crus entrent en contact avec des aliments consommés non cuits. C'est l'une des principales causes d'intoxication alimentaire. Enveloppez toujours la viande crue dans un emballage double et placez-la au niveau le plus bas du réfrigérateur pour éviter que le jus de chair ou le sang ne coule sur les produits frais. Consommez la viande crue dans les 1 à 2 jours suivant l'achat ou congelez-la pour une conservation prolongée. Décongelez la viande congelée dans le réfrigérateur, pas sur le plan de travail.

Lorsque vous faites griller ou cuire de la viande ou du poisson cru, placez bien la viande cuite sur une assiette propre. N'utilisez pas les mêmes assiettes avec lesquelles vous avez apporté les aliments sur le gril. Lavez les ustensiles utilisés pour les grillades directement après la cuisson.

Assurez-vous de vous laver les mains après avoir manipulé de la viande crue ou des œufs. Le lavage des mains avec du savon et de l'eau ou l'utilisation de lingettes antibactériennes humides est essentiel après avoir touché de la viande ou des œufs crus. Les mains et les surfaces non lavées sont l'une des principales causes de contamination croisée pendant la cuisson.

### **Nettoyer**

Nettoyez les mains et les plans de travail plusieurs fois pendant la cuisson. Lavez-vous les mains à l'eau chaude avec du savon pendant au moins 15 secondes, puis essuyez-les.

### **Réfrigérer**

La réfrigération de la nourriture est très importante. Les zones à risque dans lesquelles les bactéries se multiplient se situent entre 4 et 6 °C. Votre réfrigérateur doit être réglé à 4 °C au maximum. Le congélateur doit être réglé à -17 °C ou moins. Règle simple : servez les aliments chauds bien chauds, les aliments froids bien froids. Utilisez une plaque chauffante pour garder les aliments au chaud avant de les servir. Utilisez des bains d'eau glacée pour garder les aliments froids au froid. Ne laissez jamais de nourriture à température ambiante pendant plus de 2 heures.

**Remarque** : Des précautions particulières doivent être prises lors du traitement de la viande de chevreuil ou tout autre gibier, car il peut être fortement contaminé lors du traitement sur le terrain. La viande de gibier est souvent transportée non refroidie à des températures favorisant la croissance bactérienne.



## Conservation du beef jerky et des viandes séchées

Enveloppez la viande séchée dans du papier aluminium et conservez-la dans un sachet en plastique épais ou dans un pot en verre avec un couvercle solide. Évitez le stockage dans des contenants ou des sacs en plastique sans emballage préalable dans un papier d'aluminium ou du papier ciré. La viande séchée doit être conservée dans un endroit sombre et sec, à une température comprise entre 10 et 16 °C. Vous pouvez conserver la viande séchée à température ambiante pendant 1 à 2 mois. Afin de prolonger la durée de conservation jusqu'à 6 mois, conservez la viande séchée au congélateur. Assurez-vous de marquer et de dater tous les emballages.

## RECETTES ET MÉTHODES DE DÉSHYDRATATION

### Marinade de viande de bœuf hawaïenne

1 cuillère à café de sel	1 cuillère à café de gingembre	¼ ananas en tranches
1 cuillère à café de sucre de canne	¼ cuillère à café de poivre	⅛ cuillère à café de poivre de Cayenne
1 gousse d'ail écrasée	¼ tasse de sauce soja	
0,5 kg de viande maigre, coupée en fines tranches de 0,3-0,6 cm		

### Marinade de viande séchée cajun

1 tasse de jus de tomate	½ cuillère à café d'ail en poudre	½ cuillère à café de poivre noir
1-½ cuillère à café de thym séché	1-½ cuillère à café de basilic séché	1 Cuillère à café de poivre et oignons
1 cuillère à café de poivre blanc	2 cuillères à café de poivre de Cayenne (ou plus selon vos goûts)	
0,5 kg de viande maigre, coupée en fines tranches de 0,3-0,6 cm		

**Marinade de viande séchée épicée**

⅓ tasse de sauce teriyaki	2 cuillères à café de sucre roux	2 cuillères à café de poivre noir
1 cuillère à café de raifort moulu	1 cuillère à café de sel	½ cuillère à café de paprika en poudre
½ cuillère à café de piment en poudre	1 cuillère à soupe d'huile d'olive	1 cuillère à soupe d'ail haché
¼ cuillère à café de Tabasco	2 cuillères à soupe de poivrons jalapeno épépinés et finement hachés	
0,5 kg de viande maigre, coupée en fines tranches de 0,3-0,6 cm		

**Marinade bourguignonne de viande séchée**

2 tasses de vin de bourgogne	⅓ tasse de sauce de soja	3 gousses d'ail hachées
3 cuillères à soupe de sirop de mélasse	1 cuillère à soupe de poivre noir moulu	
0,5 kg de viande maigre, coupée en fines tranches de 0,3-0,6 cm		

**Marina de de dinde séchée**

¼ tasse de sauce de soja	1 cuillère à soupe de jus de citron frais	¼ cuillère à café d'ail en poudre
¼ cuillère à café de poivre	⅛ cuillère à café de gingembre	
0,7 kg de blanc de dinde coupée en fines tranches de 0,3-0,6 cm		

**Marinade de cerf**

¼ tasse de sauce de soja	1 cuillère à soupe de sucre roux	1 cuillère à café de sel
½ cuillère à café d'ail haché	½ cuillère à café de poivre noir moulu	
0,5 kg de gibier coupé en tranches fines de 0,3-0,6 cm		

## Rouleaux de fruits

1. Choisissez des fruits mûrs ou légèrement trop mûrs. Lavez-les et enlevez les imperfections, les trous et les pelures.
2. Réduisez en purée au mixeur. Ajoutez du yaourt, des édulcorants ou des épices au goût. La purée doit avoir une consistance épaisse.
3. Placez un film plastique sur les bacs du déshydrateur.
4. Verser 1 ½ à 2 tasses de purée sur les plateaux couverts. Insérez soigneusement les plateaux dans le déshydrateur.
5. Les bords sèchent plus vite que le milieu des rouleaux de fruits, versez la purée au centre du plateau.
6. Le temps de déshydratation moyen des rouleaux de fruits est de 4 à 6 heures.
7. Une fois que les rouleaux de fruits sont brillants et non collants, retirez-les du déshydrateur et laissez-les refroidir.
8. Retirez le rouleau de fruits du film alimentaire et roulez-le en cylindres.

## Déshydratation des fleurs et artisanat

- Les fleurs doivent être sèches dès le début, de préférence après la déshydratation de la rosée et avant le début de l'humidité la nuit. Séchez les fleurs dès que possible après la cueillette.
- La meilleure façon de sécher les fleurs est d'avoir une pièce sèche, chaude, sombre, propre et bien ventilée, ce qui en fait un déshydrateur idéal. Les fleurs conservent la meilleure couleur et la meilleure forme lorsqu'elles sont séchées rapidement.
- Afin de préserver les huiles naturelles, une température basse doit être utilisée.
- Retirez ou conservez le feuillage. Jetez les feuilles brunes ou endommagées.
- Placez-les en une seule couche sur un plateau du déshydrateur et évitez les chevauchements.
- Les temps de déshydratation varient considérablement en fonction de la taille de la fleur et de la quantité de feuilles. Déshydratation à 38 ° C
- La pâte à modeler et les perles peuvent être séchées dans le déshydrateur. Les températures varient.

## Sélection des aliments

- Utilisez des aliments de la plus haute qualité. Les fruits et les légumes en haute saison ont plus de nutriments et un meilleur goût. La viande, le poisson et la volaille doivent être maigres et frais.
- N'utilisez pas d'aliments avec des ecchymoses ou des impuretés. De mauvais fruits et légumes peuvent gâcher le lot entier.
- Utilisez toujours de la viande maigre. Retirez autant de graisse que possible avant de déshydrater. REMARQUE : lors de la déshydratation, utilisez une serviette en papier sous la viande pour récupérer les graisses.

## Prétraitement de la nourriture

Comme pour la plupart des techniques de cuisson, une bonne préparation est essentielle pour de bons résultats. Suivre certaines directives de base augmentera considérablement la qualité de vos aliments séchés et réduira le temps nécessaire au séchage.

Les aliments prétraités ont souvent un meilleur goût et ont meilleur aspect que les aliments non traités. Il existe plusieurs méthodes pour préparer des aliments afin de prévenir l'oxydation qui décolore les pommes, les poires, les pêches et les bananes pendant le séchage :

- Retirez tous les noyaux, coquilles ou branches.
- Écrasez, coupez les aliments en tranches ou en dés de façon uniforme. Les tranches doivent avoir entre 0,6 cm et 1,9 cm d'épaisseur. La viande ne doit pas être coupée en tranches de plus de 0,5 cm.
- Cuissez à la vapeur ou faites frire la viande à 71 °C et la volaille à 74 °C, vous pouvez mesurer la température avant la déshydratation avec un thermomètre alimentaire.
- La température du déshydrateur doit être maintenue à 55-60 °C tout au long du processus de séchage.
- Le séchage du poisson nécessite beaucoup d'attention. Il doit être soigneusement nettoyé, les arêtes retirées et rincé abondamment pour s'assurer que tout le sang est éliminé. Faites cuire le poisson à la vapeur ou au four à 93 °C jusqu'à ce qu'il se détache avant de le sécher.
- Trempez les fruits coupés en tranches dans du jus de citron ou d'ananas pendant quelques minutes, puis placez-les sur les plateaux.
- Utilisez un mélange d'acide ascorbique disponible dans la plupart des magasins d'aliments naturels ou en pharmacie. Il est vendu sous forme de poudre ou de comprimé. Dissolvez environ 2-3 cuillères à soupe dans 1 litre d'eau. Trempez les tranches de fruits dans la solution pendant 2-3 minutes, puis placez-les sur le plateau du déshydrateur.
- Les fruits cireux (figues, pêches, raisins, bleuets, prunes, etc.) doivent être trempés dans de l'eau bouillante pour éliminer la cire. Cela permet à l'humidité de s'échapper facilement pendant le séchage.

- Le blanchiment peut prétraiter les aliments pour éliminer l'humidité. Le blanchiment ne détruit pas les enzymes utiles et aide à maintenir les nutriments. Il y a deux façons de blanchir les aliments :

**Blanchir à l'eau** : Utilisez une grande casserole, remplissez-la à moitié d'eau. Portez l'eau à ébullition. Mettez les aliments directement dans l'eau bouillante et couvrez avec un couvercle. Sortez au bout de trois minutes. Disposez les aliments sur les plateaux.

**Blanchir à la vapeur** : Faire bouillir 5-7 cm d'eau dans la partie inférieure avec le panier à vapeur. Mettez les aliments dans le panier à vapeur et faites-les cuire pendant 3 à 5 minutes. Retirez les aliments cuits à la vapeur et placez-les sur les plateaux pour les faire sécher.

### Préparation de viande séchée

Votre viande doit être aussi maigre que possible. L'utilisation de viande maigre aide la viande à sécher plus rapidement et facilite le nettoyage en réduisant les taches de graisse. La viande hachée devrait être de 80 à 90% maigre. La dinde hachée, le gibier, le buffle et le wapiti sont d'autres excellentes options pour la viande séchée.

Les épices pour viande séchée existent pour tous les goûts, ou vous pouvez être créatif et inventer les vôtres. Chaque fois que vous préparez de la viande séchée, vous devez ajouter un agent de durcissement (nitrite de sodium) au mélange. Cette application aide à prévenir le botulisme lors du séchage à basse température. Suivez les instructions du fabricant sur l'emballage.

Gardez la viande crue et les jus à l'écart des autres aliments. Faites mariner la viande dans le réfrigérateur. Ne laissez pas la viande non refroidie. Empêchez les contaminations croisées en conservant séparément la viande séchée et la viande crue. Lavez-vous toujours soigneusement les mains avec de l'eau et du savon avant et après avoir préparé des produits à base de viande. Utilisez des appareils et des ustensiles de cuisine propres.

Conservez la viande et la volaille au frais à 5 °C ou légèrement au-dessous ; utilisez la viande hachée et la volaille dans les 2 jours ou congelez-la ; utilisez la viande rouge dans les 3 à 5 jours. Décongelez la viande congelée dans le réfrigérateur, non sur le plan de travail de la cuisine.

Des précautions particulières doivent être prises lors du traitement du chevreuil ou du gibier, car il peut être fortement contaminé lors des manipulations sur le terrain. La viande de gibier est souvent conservée à des températures qui pourraient aider les bactéries à se développer, notamment pendant le transport.

Lorsque vous utilisez un déshydrateur, vérifiez la température du déshydrateur avec un thermomètre avant de sécher la viande. La température minimale recommandée pour sécher la viande est de 63 °C. Les températures inférieures à 63 °C ne sont pas recommandées.

**Remarque :** Avant de placer la viande dans un déshydrateur, il est fortement recommandé de la chauffer à 71 °C. Cette étape garantit que toutes les bactéries présentes sont détruites par la chaleur humide. Après avoir chauffé à 70 °C, maintenez une température de séchage constante de 55-60 °C pendant tout le processus car il doit être suffisamment rapide pour sécher les aliments avant qu'ils ne pourrissent et il faut éliminer le plus d'eau possible pour que les micro-organismes ne puissent pas se développer.

Si vous utilisez une marinade, secouez l'excès de liquide avant de placer la viande en couches individuelles régulièrement espacées d'environ 0,64 cm sur les plateaux du déshydrateur.

Séchez la viande à 63-66 °C pendant 4 à 7 heures. Parfois, vous devrez peut-être enlever les gouttes de graisse de la surface de la viande avec une serviette en papier. Les temps de séchage peuvent varier selon de nombreux facteurs, notamment : l'humidité relative de la pièce, la température de la viande au début du processus de séchage, la quantité de viande dans le déshydrateur, le taux de matières grasses de la viande, etc. Laissez toujours refroidir la viande avant de la goûter.

---

## CONSEILS

---

- Ne faites pas se chevaucher les aliments. Posez les aliments à plat sur les plateaux du déshydrateur.
- Vérifiez le séchage au bout de 6 heures, puis toutes les 2 heures jusqu'à ce que les aliments séchés soient croquants, souples ou durs selon le produit.
- Vérifiez les aliments pour vous assurer qu'ils sont complètement secs avant de les retirer. Ouvrez ou coupez la moitié de quelques échantillons pour vérifier le séchage interne. Si la nourriture est encore humide, faites-la sécher plus longtemps.
- Étiquetez chaque récipient avec le nom de l'aliment, la date ou la durée de déshydratation et le poids d'origine. Tenez un journal pour améliorer les techniques de déshydratation.
- Un stockage correct est essentiel pour maintenir des aliments de haute qualité. Emballez les aliments après refroidissement. Les aliments peuvent être stockés plus longtemps s'ils sont stockés dans un endroit frais, sombre et sec. La température de stockage idéale est de 16 °C au maximum.

- Placez les aliments séchés dans des sacs de plastique avant de les ranger dans des contenants en métal ou en verre. Retirez autant d'air que possible avant de fermer.
- L'emballage sous vide est idéal pour stocker des aliments séchés.
- N'oubliez pas que pendant le processus de déshydratation, les aliments rétrécissent d'environ 1/4 à 1/2 de leur taille et de leur poids d'origine, de sorte que les morceaux ne doivent pas être trop petits. Une livre de viande crue donne environ 0,2 kg de viande séchée.
- Suivez les instructions du processus de séchage sur le panneau de commande pour vous guider dans le réglage correct de la température. Si la température est trop élevée, les aliments peuvent durcir et sécher de l'extérieur, mais rester humides à l'intérieur. Si la température est trop basse, le temps de séchage sera plus long.

## Réhydratation

Bien qu'il ne soit pas nécessaire de réhydrater les aliments séchés avant de les consommer, cela peut présenter des avantages. Les légumes, par exemple, peuvent être utilisés comme accompagnement ou dans des recettes après avoir été traités de la manière suivante.

- Les aliments séchés peuvent être réhydratés en les trempant dans de l'eau froide pendant 3 à 5 minutes. Utilisez 1 tasse d'eau pour 1 tasse d'aliments séchés. Après réhydratation, les aliments peuvent être cuits normalement. Le trempage des aliments dans de l'eau chaude accélère le processus, mais peut entraîner une perte de goût.
- Les fruits et légumes déshydratés doivent être placés dans l'eau froide pendant 2 à 6 heures au réfrigérateur.

**Remarque :** Le trempage à température ambiante provoque la prolifération de bactéries nocives.

- Ne pas ajouter d'épices. L'ajout de sel ou de sucre pendant la réhydratation peut altérer le goût des aliments.
- Pour faire des boulettes de compote ou de légumes, ajoutez 2 tasses d'eau et laissez mijoter.
- Consommez dès que possible les aliments déshydratés après l'ouverture du contenant de stockage, conservez toutes les portions inutilisées au réfrigérateur pour éviter toute contamination.

---

## NETTOYAGE ET ENTRETIEN

---

**Remarque :** Avant de nettoyer ou de réparer le déshydrateur, assurez-vous que le cordon d'alimentation est débranché et que l'interrupteur est sur OFF.

- Nettoyez les plateaux et l'intérieur du boîtier avant d'utiliser le déshydrateur pour la première fois et après chaque utilisation.
- Réglez l'interrupteur d'alimentation et le bouton de la minuterie sur la position OFF. Débranchez le cordon d'alimentation de la prise.
- Laissez le déshydrateur refroidir complètement avant de le nettoyer.
- Retirez les plateaux du déshydrateur.
- Essuyez la chambre de déshydratation avec une éponge ou un gant de toilette humide (intérieur et extérieur). Attention, les bords peuvent être coupants ! Ne pas vaporiser d'eau sur l'élément chauffant (derrière l'écran de la chambre à l'arrière). L'eau peut endommager les composants électriques et augmenter le risque de choc électrique. Ne pas plonger l'appareil dans l'eau.
- Nettoyez les plateaux du déshydrateur à l'eau chaude savonneuse. Rincez à l'eau claire et séchez immédiatement.

---

## RÉSOLUTION DES PROBLÈMES

---

### Humidité dans le conteneur

#### CAUSE :

Séchage incomplet. Aliments coupés de manière inégale, ce qui rend le séchage incomplet. Les aliments séchés qui ont été conservés trop longtemps à la température ambiante après refroidissement ont retrouvé leur humidité.

#### PRÉVENTION :

Testez la déshydratation des aliments avant de les retirer du déshydrateur. Coupez les aliments uniformément. Refroidissez rapidement et emballez immédiatement.



### **Moisissures sur les aliments**

#### CAUSE :

Séchage incomplet. Aliments dont la teneur en humidité n'a pas été vérifiée dans la semaine. Conteneur de stockage non étanche à l'air. Température de stockage trop chaude / humidité dans les aliments. Il est possible que le bol ait durci, d'où une température trop élevée de déshydratation ce qui fait que la nourriture a été séchée à l'extérieur mais pas complètement à l'intérieur.

#### PRÉVENTION :

Testez la déshydratation de plusieurs morceaux d'aliments. Vérifiez l'humidité du récipient de stockage dans un délai d'une semaine et séchez à nouveau les aliments si besoin. Utilisez des contenants hermétiques pour le stockage. Conservez les aliments dans des endroits frais à une température de 21 °C maximum. Séchez les aliments à des températures appropriées / utilisez les instructions de séchage comme guide.

### **Taches brunes sur les légumes**

#### CAUSE :

Température de déshydratation trop élevée utilisée. Les légumes étaient trop secs.

#### PRÉVENTION :

Séchez les aliments à des températures raisonnables / utilisez les instructions de déshydratation comme guide. Vérifiez régulièrement le degré de déshydratation des aliments.

### **Les aliments collent aux plateaux**

#### CAUSE :

Les aliments n'ont pas été retournés.

#### PRÉVENTION :

Au bout d'une heure de déshydratation, utilisez une spatule pour retourner les aliments.

---

## INFORMATIONS SUR LE RECYCLAGE

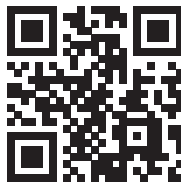
---



Le pictogramme ci-contre apposé sur le produit signifie que la directive européenne 2012/19/UE s'applique (poubelle à roues barrée d'une croix). Ces produits ne peuvent être jetés dans les poubelles domestiques courantes. Renseignez-vous concernant les règles appliquées pour la collecte d'appareils électriques et électroniques. Conformez-vous aux réglementations locales et ne jetez pas vos anciens produits avec les ordures ménagères. Le respect des règles de recyclage des vieux produits aide à la protection de l'environnement et de la santé de votre entourage contre les conséquences négatives possibles. Le recyclage des matériaux aide à réduire l'utilisation des matières premières.

**Gentile cliente,**

La ringraziamo per aver acquistato il dispositivo. La preghiamo di leggere attentamente le seguenti istruzioni per l'uso e di seguirle per evitare possibili danni tecnici. Non ci assumiamo alcuna responsabilità per danni scaturiti da una mancata osservazione delle avvertenze di sicurezza e da un uso improprio del dispositivo. Scansionare il codice QR seguente, per accedere al manuale d'uso più attuale e per ricevere informazioni sul prodotto.




---

**INDICE**


---

Norme di sicurezza 76  
 Descrizione del dispositivo 78  
 Utilizzo generico 79  
 Sicurezza alimentare 81  
 Ricette e metodi di essiccazione 83  
 Consigli 88  
 Pulizia e manutenzione 90  
 Correzione degli errori 90  
 Smaltimento 92

---

**DATI TECNICI**


---

Articolo numero	10033212
Alimentazione	220-240 V ~ 50/60 Hz

---

**DICHIARAZIONE DI CONFORMITÀ**


---

**Produttore:**

Chal-Tec GmbH, Wallstraße 16, 10179 Berlino, Germania.



**Questo prodotto è conforme alle seguenti direttive europee:**

2014/30/UE (EMC)  
 2014/35/UE (LVD)  
 2011/65/UE (RoHS)  
 2009/125/CE (ErP)

---

## NORME DI SICUREZZA

---

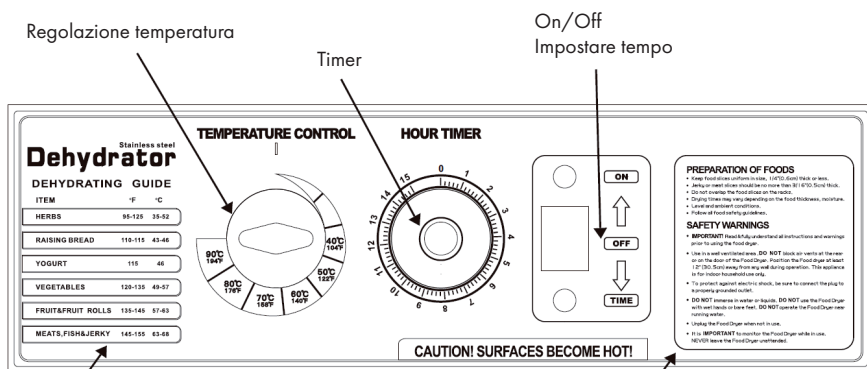
- Leggere attentamente le istruzioni e custodire il presente manuale per ogni possibile consultazione.
- Non utilizzare il dispositivo nelle vicinanze di materiale infiammabile, per esempio superfici di legno o biancheria.
- Non utilizzare il dispositivo su piani di cottura in vetroceramica sensibili al calore o su taglieri. Utilizzarlo solo su superfici resistenti al calore e della stessa grandezza dell'essiccatore in modo che il calore prodotto dal dispositivo in funzione non danneggi la base su cui è poggiato.
- Assicurarsi che tutte le parti del dispositivo funzionino correttamente. Non utilizzare il dispositivo in caso esso, le sue componenti o il cavo risultino danneggiati.
- Disinserire sempre la spina prima di pulire il dispositivo, sostituirne i pezzi o spostarlo da un luogo a un altro.
- Tenere il dispositivo fuori dalla portata dei bambini o tenerli sotto sorveglianza quando si trovano nelle vicinanze.
- Il produttore declina ogni responsabilità in caso di uso del dispositivo non conforme alle istruzioni.
- Le riparazioni devono essere effettuate solo da personale qualificato e autorizzato. Utilizzare esclusivamente componenti originali e accessori autorizzati dal produttore. Non aprire o manomettere il dispositivo per nessuna ragione, altrimenti decade ogni garanzia.
- Non tirare il cavo di allacciamento per disinserire la spina. Utilizzare esclusivamente prolunghie la cui potenza corrisponda a quella del dispositivo.
- Assicurarsi che il dispositivo sia posizionato stabilmente sui 4 piedi di appoggio e non muoverlo quando è in funzione.
- Non utilizzare il dispositivo in spazi aperti. Esso è per uso esclusivamente domestico e non commerciale.
- Utilizzare il dispositivo solo in luoghi ben areati.
- Non ostruire i condotti di areazione presenti nella parte anteriore e posteriore. Lasciare almeno 30 cm di distanza dalle pareti in modo da assicurare la circolazione dell'aria.
- Non posizionare il dispositivo su materiali infiammabili, come per esempio tappeti.
- Per evitare scosse elettriche, non immergere la base del dispositivo in acqua o in altri liquidi.
- Prima della pulizia, disinserire la spina. Dopo la pulizia, assicurarsi che il dispositivo sia perfettamente asciutto prima di inserire nuovamente la spina nella presa.
- Non collocare il dispositivo nelle vicinanze di fornelli a gas, fornelli elettrici, di forni o di piani cottura. Assicurarsi che il cavo non penda sul piano di lavoro o che non entri in contatto con superfici calde.

- Utilizzare il dispositivo esclusivamente per gli scopi previsti.
- Se durante l'uso si dovessero riscontrare dei malfunzionamenti, spegnere il dispositivo e disinserire al spina. Non tentare di aprire il pannello di controllo, il dispositivo contiene parti non accessibili all'utente. Contattare il servizio assistenza e far effettuare un controllo. Utilizzare solo componenti autorizzati dalla casa di produzione, altrimenti decade ogni garanzia.

**ATTENZIONE**

Pericolo di ustioni! Poiché le superfici del dispositivo durante il suo funzionamento si riscaldano, toccare solo l'impugnatura l'interruttore per evitare bruciate.

## DESCRIZIONE DEL DISPOSITIVO



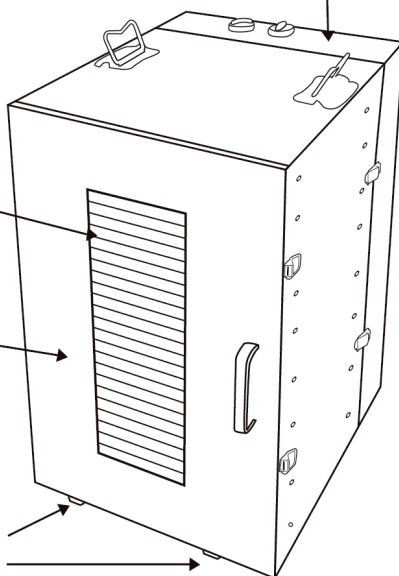
Consigli sulla temperatura

Pannello di controllo

Ripiani

Sportello

Piedi d'appoggio



---

## UTILIZZO GENERICO

---

### Preparazione

- Mescolare per bene tutti gli ingredienti in una ciotola, tranne carne/pollame.
- Mettere uno strato di carne/pollame in una teglia in vetro, aggiungere la salsa su ogni strato.
- Ripetere questa procedura fino a quando la carne/il pollame si trova a 3-4 strati di profondità nella teglia.
- Coprire per bene e mettere in frigorifero per 6-12 ore o lasciare marinare durante la notte. Mescolare di tanto in tanto, in modo che la carne/il pollame sia nella marinata. Più a lungo la carne/il pollame resta nella marinata, maggiore sarà il gusto che prende.
- Togliere la carne/il pollame dalla marinata e rimuovere la marinata in eccesso.
- Distribuire in modo omogeneo la carne/il pollame sui ripiani dell'essiccatore, lasciando 0,6 cm di spazio tra ogni pezzo di carne/pollame.
- Essiccare la carne/il pollame per 4-7 ore a 63-66 °C o fino a completa essiccazione.

**Avvertenza:** controllare la temperatura dell'essiccatore con un termometro da forno prima di essiccare la carne. La temperatura minima consigliata per essiccare carne è di 63 °C. Non sono consigliate temperature sotto a 63 °C.

---

Prima di mettere la carne nell'essiccatore, si consiglia vivamente di scaldare la carne a 71 °C prima di iniziare l'essiccazione. Questo assicura che tutti i batteri presenti vengano eliminati attraverso il calore. Dopo il riscaldamento a 70 °C, durante l'essiccazione va mantenuta una temperatura costante di 55-60 °C. È possibile che sia necessario di tanto in tanto rimuovere gocce di grasso dalla superficie della carne con un tovagliolo di carta. I tempi di essiccazione possono variare a causa di numerosi fattori, inclusi, ma non limitati a: umidità dell'aria relativa del locale, temperatura della carne a inizio essiccazione, quantità di carne nell'essiccatore, magrezza della carne, ecc. Lasciare raffreddare la carne essicata prima di assaggiarla.

---

## Messa in funzione e utilizzo

**Avvertenza:** è importante tenere sotto controllo l'essiccatore mentre è in funzione. Non lasciare mai il dispositivo privo di controllo. Leggere e comprendere tutte le avvertenze e indicazioni, prima di utilizzare il dispositivo. Utilizzare il dispositivo solo in locali ben ventilati. Non bloccare mai le aperture di ventilazione sul retro o sullo sportello del dispositivo.

1. Posizionare l'essiccatore su una superficie pulita e asciutta.
2. Mettere interruttore On/Off e manopola del timer su Off.
3. Collegare la spina alla presa elettrica.
4. Posizionare l'essiccatore ad almeno 30,5 cm da una parete, in modo da garantire una sufficiente circolazione dell'aria. Non bloccare mai le aperture di ventilazione sul retro o sullo sportello del dispositivo.
5. Togliere i ripiani dall'essiccatore. Mettere i prodotti da essiccare sui ripiani. Posizionare i singoli pezzi in modo che non si tocchino. Non sovrapporre gli alimenti e fare in modo che non si tocchino. Garantire una distanza sufficiente tra i singoli pezzi, in modo da garantire una circolazione dell'aria sufficiente. Eliminare dagli alimenti l'acqua in eccesso (ad esempio tamponandoli con un panno in carta o un tovagliolo). Umidità in eccesso può causare l'abbassamento delle temperature dell'essiccatore.
6. Posizionare l'interruttore su ON o TIME.
7. Ruotare la manopola della temperatura sul valore desiderato. Si consiglia di mettere un termometro da forno (non incluso in consegna) all'interno dell'essiccatore per controllare la temperatura. Regolare la temperatura secondo necessità.
8. Impostare la durata di essiccazione desiderata. Se si desidera continuare a utilizzare l'essiccatore, premere il tasto ON.
9. Riscaldare l'essiccatore con 5-10 minuti di anticipo, prima di inserire i ripiani.
10. Installare lo sportello agganciandolo alla fascetta sul lato superiore del dispositivo. Assicurarsi che i lati dello sportello siano chiusi e collegati saldamente alla struttura.
11. Durante l'essiccazione possono formarsi gocce d'acqua sulla superficie di alcuni alimenti. Queste possono essere rimosse tamponando il prodotto con un panno in carta o un tovagliolo pulito. Attenzione, l'essiccatore diventa estremamente caldo!



**Avvertenza:** la durata dell'essiccazione dipende da numerosi fattori, come l'umidità dell'aria relativa, la temperatura dell'aria, lo spessore del prodotto, la sua temperatura e il suo contenuto di grasso. La temperatura effettiva dell'essiccatore si basa su una temperatura ambiente di 21 °C. Se l'essiccatore non viene utilizzato a una temperatura ambiente di 21 °C, la temperatura indicata dalla manopola potrebbe non essere raggiunta o potrebbe essere superata.

---

## SICUREZZA ALIMENTARE

---

Ci sono regole generali da rispettare quando si ha a che fare con alimenti:

### **Cuocere**

È importante cuocere certi alimenti prima di essicarli, in modo da distruggere i batteri presenti. La sicurezza di hamburger e altri alimenti a base di carne trita viene presa molto sul serio negli ultimi tempi e per buone ragioni. Quando la carne viene macinata, i batteri presenti sulla superficie vengono distribuiti in tutta la miscela tritata. Se questa carne trita non viene cotta ad almeno 71 – 74 °C, i batteri non vengono distrutti ed è probabile che ci si ammali.

In tagli di carne più solidi, come bistecche e cotolette, non ci sono batteri pericolosi all'interno, in modo da poter essere consumate anche "al sangue". Tuttavia, ogni taglio di carne dovrebbe essere cucinato ad almeno 63 °C. La temperatura sicura per pollame è di 82 °C, per carne di maiale 71 °C. Anche le uova devono essere cotte completamente. Se si prepara una meringa o altre ricette con uova crude, acquistare uova pastorizzate o utilizzare un preparato per meringhe già pronto.

### **Separare**

Gli alimenti che vengono consumati crudi e quelli che vanno cotti prima di essere mangiati devono essere sempre separati. La contaminazione crociata avviene quando carne o uova crude entrano in contatto con alimenti che vengono consumati crudi. Questa è una delle maggiori cause per intossicazioni alimentari. Avvolgere la carne cruda sempre con un doppio strato e posizionarla sul ripiano più in basso del frigo, in modo che succhi e sangue non colino sui prodotti freschi. Utilizzare la carne cruda entro 1-2 giorni dall'acquisto o congelarla per conservarla più a lungo. Far scongelare la carne in frigo e non sul piano di lavoro.

Quando si griglia o cucina carne cruda, assicurarsi che venga poggiata su un piatto pulito una volta cotta. Non utilizzare lo stesso piatto utilizzato per portarla alla griglia. Lavare gli utensili utilizzati per grigliare subito dopo aver finito la grigliata.

Assicurarsi di lavare le mani dopo aver maneggiato carne o uova crude. Lavarsi le mani con acqua e sapone o l'utilizzo di salviette antibatteriche è assolutamente necessario dopo aver toccato carne o uova crude. Mani e superfici non lavate sono una delle maggiori cause di contaminazioni crociate quando si cucina.

### **Pulire**

Lavare spesso le mani e le superfici di lavoro quando si cucina. Lavarsi le mani con acqua calda e sapone per almeno 15 secondi e poi asciugarle.

### **Refrigerare**

La refrigerazione degli alimenti è importantissima. Aree a rischio in cui i batteri si possono moltiplicare sono comprese tra 4-6 °C. Il frigorifero deve essere impostato su 4 °C o meno. Il congelatore deve essere impostato a -17 °C o meno. Una regola facile: servire piatti caldi vanno serviti caldi e piatti freddi vanno serviti freddi. Utilizzare una piastra riscaldante per tenere calde pietanze prima di servirle. Utilizzare un bagno di acqua ghiacciata per mantenere fredde le pietanze. Non lasciare mai gli alimenti a temperatura ambiente per più di 2 ore.

**Avvertenza:** quando si lavora carne cruda o altra selvaggina, tenere presente che può essere molto sporca a causa di come viene lavorata e gestita. La selvaggina viene spesso trasportata senza essere refrigerata e questo favorisce la crescita di batteri.

## Conservare beef jerky e carne essiccata

Avvolgere la carne essiccata in carta stagnola e conservarla in una spessa busta di plastica o in un barattolo di vetro con coperchio. Evitare di conservarla in contenitori o buste di plastica senza averla avvolta in carta alluminio o carta cerata. La carne essiccata deve essere conservata in un luogo buio, asciutto e a temperature tra 10 e 16 °C. La carne essiccata può essere conservata a temperatura ambiente per 1-2 mesi. Per prolungare la conservabilità fino a 6 mesi, conservarla in frigorifero. Assicurarsi di segnare e mettere la data su tutti i pacchetti.

---

## RICETTE E METODI DI ESSICCAZIONE

---

### Marinata hawaiana per carne essiccata

1 cucchiaino di sale	1 cucchiaino di zenzero	¼ di ananas tagliato
1 cucchiaino di zucchero di canna	¼ di cucchiaino di pepe	⅛ di cucchiaino di pepe di Cayenna
1 spicchio d'aglio schiacciato	¼ di tazza di salsa di soia	
0,5 kg di carne magra, tagliata a strisce da 0,3-0,6 cm di larghezza		

### Marinata cajun per carne essiccata

1 tazza di succo di pomodoro	½ cucchiaino di aglio in polvere	½ cucchiaino di pepe nero
1 cucchiaino e mezzo di timo secco	1 cucchiaino e mezzo di basilico secco	1 cucchiaino e mezzo di polvere di pepe e cipolla mischiati
1 cucchiaino di pepe bianco	2 cucchiaini di pepe di Cayenna (o più, in base al gusto)	
0,5 kg di carne magra, tagliata a strisce da 0,3-0,6 cm di larghezza		

**Marinata piccante per carne essicata**

⅓ di tazza di salsa Teriyaki	2 cucchiaini di zucchero di canna	2 cucchiaini di pepe nero
1 cucchiaino di rafano macinato	1 cucchiaino di sale	½ cucchiaino di paprika in polvere
½ cucchiaino di peperoncino in polvere	1 cucchiaio di olio d'oliva	1 cucchiaio di aglio tritato
¼ di cucchiaino di Tabasco	2 cucchiaini di jalapeño tritato e senza semi	
0,5 kg di carne magra, tagliata a strisce da 0,3-0,6 cm di larghezza		

**Marinata della Borgogna per carne essicata**

2 tazze di vino della Borgogna	⅓ di tazza di salsa di soia	3 spicchi d'aglio tritati
3 cucchiaini di melassa	1 cucchiaio di pepe nero macinato	
0,5 kg di carne magra, tagliata a strisce da 0,3-0,6 cm di larghezza		

**Marinata per tacchino essiccato**

¼ di tazza di salsa di soia	1 cucchiaio di succo di limone fresco	¼ di cucchiaio di aglio in polvere
¼ di cucchiaino di pepe	⅛ di cucchiaino di zenzero	
0,7 kg di carne di tacchino, tagliata a strisce da 0,3-0,6 cm di larghezza		

**Marinata per cervo**

¼ di tazza di salsa di soia	1 cucchiaio di zucchero di canna	1 cucchiaino di sale
½ cucchiaino di aglio tritato	½ cucchiaino di pepe nero tritato	
0,5 kg di carne di selvaggina, tagliata a strisce da 0,3-0,6 cm di larghezza		

## Rotoli di frutta

1. Scegliere frutta matura o un po' troppo matura. Lavarla e rimuovere buccia, buchi e imperfezioni.
2. Passare con un mixer. Aggiungere dolcificanti, yogurt o spezie in base al gusto. La purea deve avere una consistenza densa.
3. Mettere della pellicola sui ripiani dell'essiccatore.
4. Versare 1 tazza e mezzo o 2 tazze della purea sui ripiani rivestiti. Rimettere i ripiani nel dispositivo.
5. I bordi seccano più rapidamente rispetto al centro dei rotoli di frutta, versare il diluente della purea al centro del vassoio.
6. Il tempo medio di essiccazione per i rotoli di frutta è di 4-6 ore.
7. Non appena i rotoli di frutta sono lucidi e non più appiccicosi, toglierli dall'essiccatore e lasciarli raffreddare.
8. Staccare i rotoli di frutta dalla pellicola e arrotolarli fino a ottenere dei cilindri.

## Essicare fiori e fare lavoretti

- I fiori devono essere asciutti dall'inizio, idealmente dopo che si è asciugata la rugiada e prima che sopraggiunga l'umidità notturna. Essicare i fiori il più in fretta possibile dopo averli colti.
- Le premesse ideali per essicare fiori è un locale asciutto, caldo, buio, caldo e ben ventilato. Per questo l'essiccatore è assolutamente perfetto per mantenere la forma e il colore dei fiori durante l'essiccazione.
- Per mantenere gli oli naturali bisogna utilizzare una temperatura bassa.
- Togliere le foglie o conservarle. Rimuovere foglie marroni o danneggiate.
- Metterle su un ripiano su un unico strato ed evitare che si sovrappongano.
- I tempi di essiccazione variano sostanzialmente in base alla dimensione dei fiori e alla quantità di foglie. Essiccazione a 38 °C.
- Oggetti artistici realizzati con impasti e perle possono essere essiccati nel dispositivo. Le temperature variano.

## Selezione degli alimenti

- Utilizzare alimenti della migliore qualità. Frutta e verdura di stagione hanno più sostanze nutritive e un gusto migliore. Carne, pesce e pollame devono essere magri e freschi.
- Non utilizzare alimenti con impurità o che sono stati schiacciati. Frutta e verdura cattiva possono rovinare l'intero carico.
- Utilizzare sempre carne magra. Rimuovere più grasso possibile prima dell'essiccazione.

**Avvertenza:** mettere un panno di carta sotto alla carne per raccogliere il grasso durante l'essiccazione.

## Trattamento degli alimenti

Come per la maggior parte dei processi di cottura, una preparazione corretta è fondamentale per ottenere risultati di successo. Il rispetto di alcune regole basilari aumenterà la qualità degli alimenti essiccati e accorcerà il tempo necessario a prepararli.

Alimenti trattati in precedenza hanno spesso un sapore e un aspetto migliori ad alimenti non trattati. Ci sono numerosi metodi per preparare alimenti, evitare ossidazione, cambiamento di colore in mele, pere, pesche e banane durante l'essiccazione:

- Rimuovere tutti i semi, le bucce e i piccioli.
- Sminuzzare, tagliare o fare a cubetti gli alimenti in modo omogeneo. Le fette devono essere spesse tra 0,6 e 1,9 cm. La carne non deve essere tagliata più spessa di 0,5 cm.
- Cuocere al vapore o arrostitore la carne a 71 °C e il pollame a 74 °C, misurando la temperatura con un termometro per alimenti prima dell'essiccazione.
- La temperatura dell'essiccatore deve essere tra 55-60 °C per tutto il processo.
- L'essiccazione di pesce richiede molta attenzione. Questo deve essere pulito e sciacquato per bene, le lisce vanno eliminate per assicurarsi di aver rimosso tutto il sangue. Cuocere il pesce al vapore o al forno a 93 °C, fino a quando è sfaldato prima dell'essiccazione.
- Immergere i frutti tagliati in succo di limone o ananas per alcuni minuti prima di metterli sui ripiani.
- Utilizzare una miscela di acido ascorbico, acquistabile nella maggior parte delle farmacie o dei negozi di prodotti naturali ed ecologici. Può essere acquistata in polvere o pastiglie. Sciogliere circa 2-3 cucchiaini di miscela in 1 litro d'acqua. Ammorbidire le fette di frutta per 2-3 minuti nella soluzione, poi metterle sui ripiani dell'essiccatore.
- Frutti con uno strato di cera (fichi, pesche, uva, ribes, prugne, ecc.) vanno immerse in acqua bollente per rimuovere la cera. In questo modo si facilita l'eliminazione di umidità durante l'essiccazione.

- Sbollentare gli alimenti può aiutare gli alimenti a rilasciare acqua. Sbollentare non distrugge enzimi utili e aiuta a mantenere le sostanze nutritive. Ci sono due modi per sbollentare alimenti:

**Sbollentare in acqua:** utilizzare una grossa padella, riempirla a metà d'acqua. Portare l'acqua a ebollizione. Mettere l'alimento direttamente nell'acqua e coprire. Togliere dopo 3 minuti. Posizionare l'alimento sui ripiani.

**Sbollentare al vapore:** portare a ebollizione 5-7 cm d'acqua sul fondo di una vaporiera. Mettere l'alimento nel cestello e cuocere al vapore per 3-5 minuti. Togliere l'alimento e posizionarlo sui ripiani.

## Preparare carne essiccata

La carne deve sempre essere più magra possibile. L'utilizzo di carne magra aiuta a velocizzare l'essiccazione e facilitare la pulizia, grazie alla minore presenza di macchie di grasso. La carne trita deve essere magra all'80-90%. Carne trita di tacchino, selvaggina, bufalo e alce sono altre fantastiche opzioni per realizzare carne essiccata.

Ci sono spezie per carne essiccata adatte a tutti i gusti, oppure è possibile preparare delle miscele in base al proprio gusto. Ogni volta che si prepara carne essiccata è consigliabile aggiungere alla miscela un additivo (nitrito di sodio). Questo aiuta a evitare botulismo nell'essiccazione di carne a basse temperature.

Tenere carne cruda e i suoi succhi lontano da altri alimenti. Marinare la carne in frigorifero. Non lasciare la carne non refrigerata. Evitare contaminazioni crociate, conservando separatamente la carne essiccata e la carne cruda. Lavarsi sempre le mani con acqua e sapone prima e dopo la preparazione di prodotti a base di carne. Utilizzare utensili da cucini e dispositivi puliti.

Carne e pollame devono essere refrigerati a 5 °C o meno. La carne trita e il pollame devono essere consumati entro 2 giorni o surgelati; la carne rossa deve essere utilizzata entro 3-5 giorni. Scongelare carne surgelata in frigorifero, non sul piano di lavoro.

Quando si prepara carne di cervo o altra selvaggina, tenere presente che l'ambiente di lavorazione può essere molto sporco. La selvaggina viene spesso tenuta a temperature che favoriscono la crescita di batteri, ad es. durante il trasporto.

Quando si utilizza un essiccatore, controllare la temperatura al suo interno con un termometro da forno prima di essiccare la carne. La temperatura minima consigliata per essiccare la carne è di 63 °C. Non si consigliano temperature sotto i 63 °C.

Avvertenza: prima di mettere la carne nell'essiccatore, si consiglia vivamente di scaldarla a 71 °C. Questo passaggio assicura la distruzione di tutti i batteri presenti attraverso il calore. Dopo aver riscaldato la carne a 70 °C è necessario mantenere una temperatura di essiccazione costante durante il processo di 55-60 °C, in modo da essiccare gli alimenti prima che vadano a male e da rimuovere la maggior quantità d'acqua possibile e impedire così la crescita di microorganismi.

Quando si utilizza una marinata, togliere il liquido in eccesso prima di distribuire la carne in modo omogeneo e in strati singoli, a una distanza di circa 0,64 cm sui ripiani dell'essiccatore.

Essiccare la carne per 4-7 ore a 63-66 °C. È possibile che sia necessario di tanto in tanto rimuovere gocce di grasso dalla superficie della carne con un tovagliolo di carta. I tempi di essiccazione possono variare a causa di numerosi fattori, inclusi, ma non limitati a: umidità dell'aria relativa del locale, temperatura della carne a inizio essiccazione, quantità di carne nell'essiccatore, magrezza della carne, ecc. Lasciare raffreddare la carne essiccata prima di assaggiarla.

---

## CONSIGLI

---

- Non sovrapporre gli alimenti. Stendere gli alimenti sui ripiani dell'essiccatore.
- Controllare l'essiccazione dopo 6 ore e poi ogni 2 ore, fino a quando si ottiene un risultato croccante, liscio o coriaceo, in base al tipo di alimento.
- Controllare gli alimenti per assicurarsi che siano completamente essiccati, prima di toglierli dal dispositivo. Aprire o tagliare a metà alcuni campioni per controllare l'essiccazione interna. Se gli alimenti sono ancora umidi, lasciarli essiccare più a lungo.
- Etichettare i contenitori con nome dell'alimento, data, tempo di essiccazione e peso originario. Creare un protocollo per migliorare la tecnica di essiccazione.
- Una conservazione corretta è fondamentale per ottenere alimenti di alta qualità. Imballare le pietanze dopo la refrigerazione. Gli alimenti possono essere conservati a lungo, se vengono tenuti in un luogo fresco, buio e asciutto. La temperatura ideale per la conservazione è di 16 °C o meno.



- Mettere gli alimenti essiccati in sacchetti di plastica per surgelati, prima di conservarli in contenitori di metallo o vetro. Rimuovere più aria possibile prima di chiudere i sacchetti.
- Il confezionamento sottovuoto è ideale per conservare alimenti essiccati.
- Tenere presente che le dimensioni degli alimenti si riducono di 1/4-1/2 durante l'essiccazione. Per questo ricordarsi di non tagliare pezzi troppo piccoli. Circa 450 grammi di carne cruda corrispondono a 200 grammi di carne essiccata.
- Utilizzare la guida al processo di essiccazione sul pannello di controllo come aiuto per impostare la temperatura. Se il calore è eccessivo, gli alimenti potrebbero indurirsi all'esterno e asciugarsi, ma essere ancora umidi all'interno. Se la temperatura è troppo bassa, prolungare il tempo di essiccazione.

## Reidratazione

Non è necessario reidratarne gli alimenti prima di consumarli, ma può presentare dei vantaggi. Le verdure possono essere utilizzate come contorno o all'interno di ricette, se vengono preparate come di seguito.

- Gli alimenti essiccati possono essere reidratati immergendoli in acqua fredda per 3-5 minuti. Utilizzare una tazza d'acqua per una tazza di alimenti essiccati. Dopo la reidratazione, gli alimenti possono essere cucinati normalmente. Ammorbidire gli alimenti in acqua calda velocizza il processo, ma può causare la perdita di sapore.
- Frutta e verdura essiccate devono essere ammorbidite in acqua fredda in frigo per 2-6 ore.

**Avvertenza:** ammorbidire a temperatura ambiente causa la crescita di batteri nocivi per la salute.

- Non aggiungere spezie e condimenti. L'aggiunta di sale o zucchero durante la reidratazione può modificare il gusto degli alimenti.
- Per realizzare conserve o polpette di verdure, aggiungere 2 tazze d'acqua e lasciar sobbollire.
- Consumare il prima possibile alimenti essiccati dopo averli tolti dal contenitore di conservazione, conservare tutte le porzioni avanzate in frigorifero, in modo da evitare una contaminazione.

---

## PULIZIA E MANUTENZIONE

---

**Avvertenza:** prima di effettuare pulizia o manutenzione, assicurarsi che la spina sia staccata e l'interruttore s trovi su OFF.

- Pulire i ripiani e l'interno dell'alloggiamento, prima di utilizzare l'essiccatore per la prima volta e dopo ogni utilizzo.
- Mettere interruttore e manopola del timer su OFF. Staccare la spina.
- Lasciar raffreddare completamente l'essiccatore prima della pulizia.
- Togliere i ripiani dall'essiccatore.
- Pulire il vano di essiccazione con una spugna o un panno umido (dentro e fuori). Attenzione, i bordi possono essere taglienti! Non spruzzare acqua sull'elemento riscaldante (dietro lo schermo nel dispositivo sul retro). L'acqua può rovinare i componenti elettrici e aumenta il rischio di folgorazione. Non immergere il dispositivo in acqua.
- Pulire i ripiani dell'essiccatore con acqua calda e sapone. Sciacquarli con acqua pulita e asciugarli subito.

---

## CORREZIONE DEGLI ERRORI

---

### Umidità nel contenitore

#### CAUSA:

Essiccazione incompleta. Alimenti tagliati in modo non omogeneo, con conseguente incompleta essiccazione. Alimenti essiccati che sono conservati troppo a lungo a temperatura ambiente dopo il raffreddamento hanno riassorbito umidità

#### SOLUZIONE:

Controllare lo stato di essiccazione degli alimenti prima di toglierli dal dispositivo. Tagliare gli alimenti in modo omogeneo. Far raffreddare rapidamente e confezionare subito.

## **Muffa sugli alimenti**

### **CAUSA:**

Essiccazione incompleta. Alimenti che non sono stati controllati per il loro livello di umidità entro una settimana. Contenitore di conservazione non ermetico. Temperatura di conservazione troppo alta/Umidità negli alimenti. Può risultare un indurimento dell'esterno, ciò significa che l'alimento è stato essiccato a temperature troppo elevate e che si è essiccato fuori, ma non dentro.

### **SOLUZIONE:**

Controllare lo stato di essiccazione di diversi pezzi di alimenti. Controllare l'umidità del contenitore di conservazione entro 1 settimana ed essiccare nuovamente gli alimenti se necessario. Utilizzare contenitore ermetici per la conservazione. Conservare gli alimenti in ambienti freschi, con una temperatura di 21 °C o meno. Essiccare gli alimenti a temperature adatte/utilizzare le istruzioni per l'essiccazione come punto di riferimento.

## **Macchie marroni sulle verdure**

### **CAUSA:**

Utilizzo di temperature di essiccazione troppo elevate. Le verdure sono essiccate eccessivamente.

### **SOLUZIONE:**

Essiccare gli alimenti a temperature adatte/utilizzare le istruzioni per l'essiccazione per orientarsi. Controllare regolarmente il livello di essiccazione degli alimenti.

## **Gli alimenti restano attaccati al ripiano**

### **CAUSA:**

Gli alimenti non sono stati girati.

### **SOLUZIONE:**

Dopo un'ora di essiccazione, utilizzare una spatola per girare gli alimenti.

---

## SMALTIMENTO

---



Se sul prodotto è presente la figura a sinistra (il cassonetto dei rifiuti mobile sbarrato), si applica la direttiva europea 2012/19/UE. Questi prodotti non possono essere smaltiti con i rifiuti normali. Informarsi sulle disposizioni vigenti in merito alla raccolta separata di dispositivi elettrici ed elettronici. Non smaltire i vecchi dispositivi con i rifiuti domestici. Grazie al corretto smaltimento dei vecchi dispositivi, si proteggono il pianeta e la salute delle persone da possibili conseguenze negative. Il riciclo di materiali aiuta a ridurre il consumo di materie prime.







KLARSTEIN NIETSRK

SRSRK KLARSTEIN NIE

KLARSTEIN NIETSRK

SRSRK KLARSTEIN NIE

KLARSTEIN NIETSRK

SRSRK KLARSTEIN NIE

KLARSTEIN NIETSRK