



blumfeldt

## Moody SOLAR ST

Lampe

Lamp

Lámpara

Luminaire

Lampada

10033421 10022422





**Sehr geehrter Kunde,**

wir gratulieren Ihnen zum Erwerb Ihres Gerätes. Lesen Sie die folgenden Hinweise sorgfältig durch und befolgen Sie diese, um möglichen Schäden vorzubeugen. Für Schäden, die durch Missachtung der Hinweise und unsachgemäßen Gebrauch entstehen, übernehmen wir keine Haftung. Scannen Sie den folgenden QR-Code, um Zugriff auf die aktuellste Bedienungsanleitung und weitere Informationen rund um das Produkt zu erhalten:




---

## TECHNISCHE DATEN

---

Artikelnummer	10033421, 10033422
Stromversorgung	220-240 V ~ 50/60 Hz

---

## KONFORMITÄTSERKLÄRUNG

---

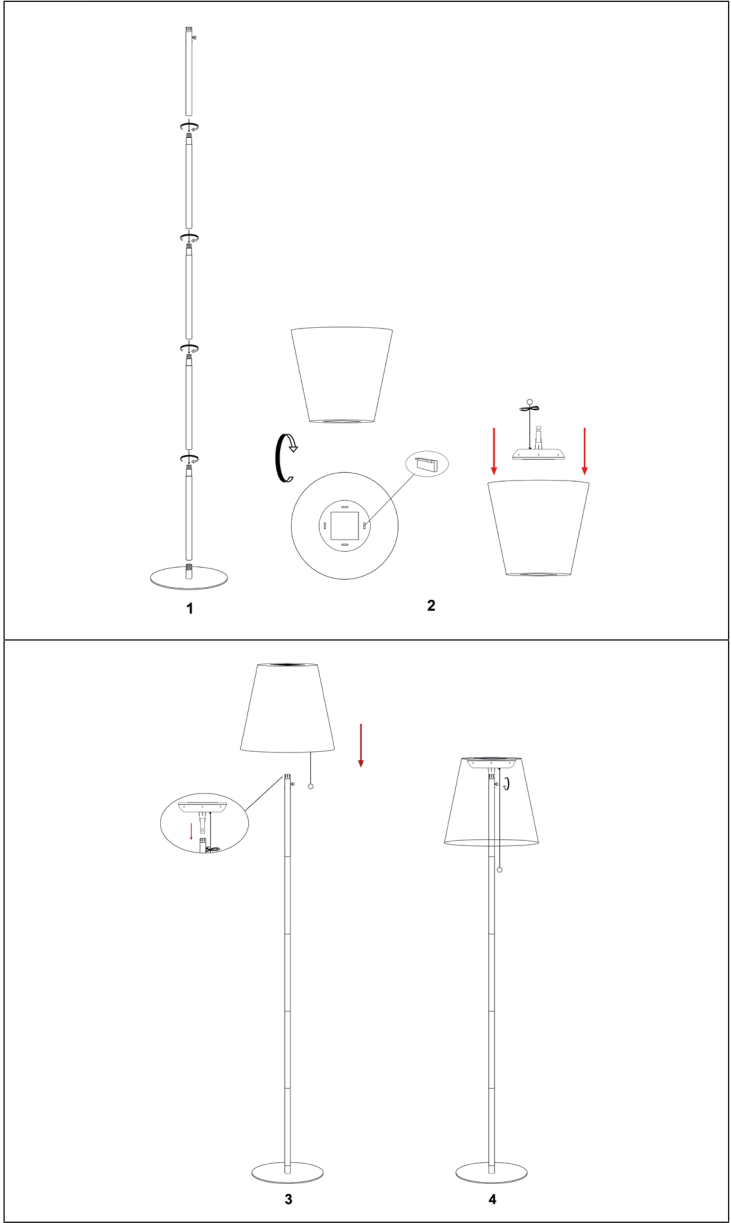
**Hersteller:**

Chal-Tec GmbH, Wallstraße 16, 10179 Berlin,  
Deutschland.

**Dieses Produkt entspricht den folgenden Europäischen Richtlinien:**

2014/30/EU (EMV)  
2014/35/EU (LVD)  
2011/65/EU (RoHS)

# ZUSAMMENBAU



---

## BEDIENUNG

---

**Hinweis:** Dieses Netzen enthält aufladbare Batterien.

- Ziehen Sie zum Einschalten der Lampe am Seil.
- Lassen Sie die Solarzellen an einem sonnigen Ort ausreichend durch Tageslicht aufladen (nicht im Schatten). Bei Dunkelheit schalten sich die LEDs durch einen Lichtsensor automatisch ein und leuchten, bis die Batterien entladen sind.
- Am nächsten Tag werden sich die Batterien im Tageslicht automatisch wieder aufladen.
- Die Funktion ist wetterabhängig: an sehr sonnigen Tagen ergibt sich eine stärkere und längere Leuchtkraft als an bedeckten Tagen.

---

## HINWEISE ZUR ENTSORGUNG

---



Befindet sich die linke Abbildung (durchgestrichene Mülltonne auf Rädern) auf dem Produkt, gilt die Europäische Richtlinie 2012/19/EU. Diese Produkte dürfen nicht mit dem normalen Hausmüll entsorgt werden. Informieren Sie sich über die örtlichen Regelungen zur getrennten Sammlung elektrischer und elektronischer Gerätschaften. Richten Sie sich nach den örtlichen Regelungen und entsorgen Sie Altgeräte nicht über den Hausmüll. Durch die regelkonforme Entsorgung der Altgeräte werden Umwelt und die Gesundheit ihrer Mitmenschen vor möglichen negativen Konsequenzen geschützt. Materialrecycling hilft, den Verbrauch von Rohstoffen zu verringern.

Das Produkt enthält Batterien, die der Europäischen Richtlinie 2006/66/EG unterliegen und nicht mit dem normalen Hausmüll entsorgt werden dürfen. Bitte informieren Sie sich über die örtlichen Bestimmungen zu gesonderten Entsorgung von Batterien. Durch regelkonforme Entsorgung schützen Sie die Umwelt und die Gesundheit ihrer Mitmenschen vor negativen Konsequenzen.

**Dear Customer,**

Congratulations on purchasing this equipment. Please read this manual carefully and take care of the following hints to avoid damages. Any failure caused by ignoring the items and cautions mentioned in the instruction manual is not covered by our warranty and any liability. Scan the QR code to get access to the latest user manual and other information about the product:



---

**TECHNICAL DATA**

---

Item number	10033421, 10033422
Power supply	220-240 V ~ 50/60 Hz

---

**DECLARATION OF CONFORMITY**

---

**Producer:**

Chal-Tec GmbH, Wallstraße 16, 10179 Berlin,  
Germany.

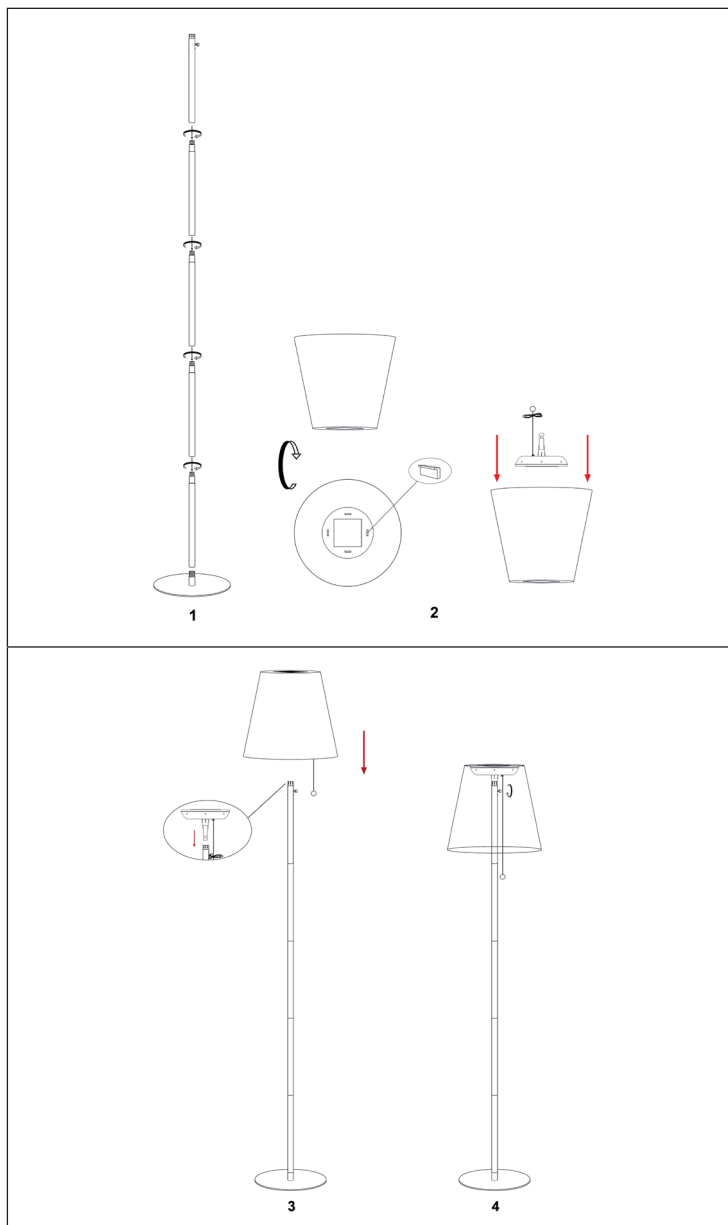
**This product is conform to the following European Directives:**

2014/30/EU (EMC)

2014/35/EU (LVD)

2011/65/EU (RoHS)

## ASSEMBLY



---

## OPERATION

---

**Note:** This unit contains rechargeable batteries.

- Pull the rope to switch on the lamp.
- Let the solar cells be sufficiently charged by daylight in a sunny place (not in the shade). In darkness, the LEDs are automatically activated by a light sensor and light up until the batteries are discharged.
- The next day, the batteries will automatically recharge in daylight.
- The function depends on the weather: on very sunny days there is a stronger and longer luminosity than on cloudy days.

---

## HINTS ON DISPOSAL

---



According to the European waste regulation 2012/19/EU this symbol on the product or on its packaging indicates that this product may not be treated as household waste. Instead it should be taken to the appropriate collection point for the recycling of electrical and electronic equipment. By ensuring this product is disposed of correctly, you will help prevent potential negative consequences for the environment and human health, which could otherwise be caused by inappropriate waste handling of this product. For more detailed information about recycling of this product, please contact your local council or your household waste disposal service.

Your product contains batteries covered by the European Directive. 2006/66/EC, which cannot be disposed of with normal household waste. Please check local rules on separate collection of batteries. The correct disposal of batteries helps prevent potentially negative consequences on the environment and human health.



**Estimado cliente:**

Le felicitamos por la adquisición de este producto. Lea atentamente el siguiente manual y siga cuidadosamente las instrucciones de uso con el fin de evitar posibles daños. La empresa no se responsabiliza de los daños ocasionados por un uso indebido del producto o por haber desatendido las indicaciones de seguridad. Escanee el código QR para obtener acceso al manual de usuario más reciente y otra información sobre el producto:




---

## DATOS TÉCNICOS

---

Número de artículo	10033421, 10033422
Fuente de alimentación	220-240 V ~ 50/60 Hz

---

## DECLARACIÓN DE CONFORMIDAD

---

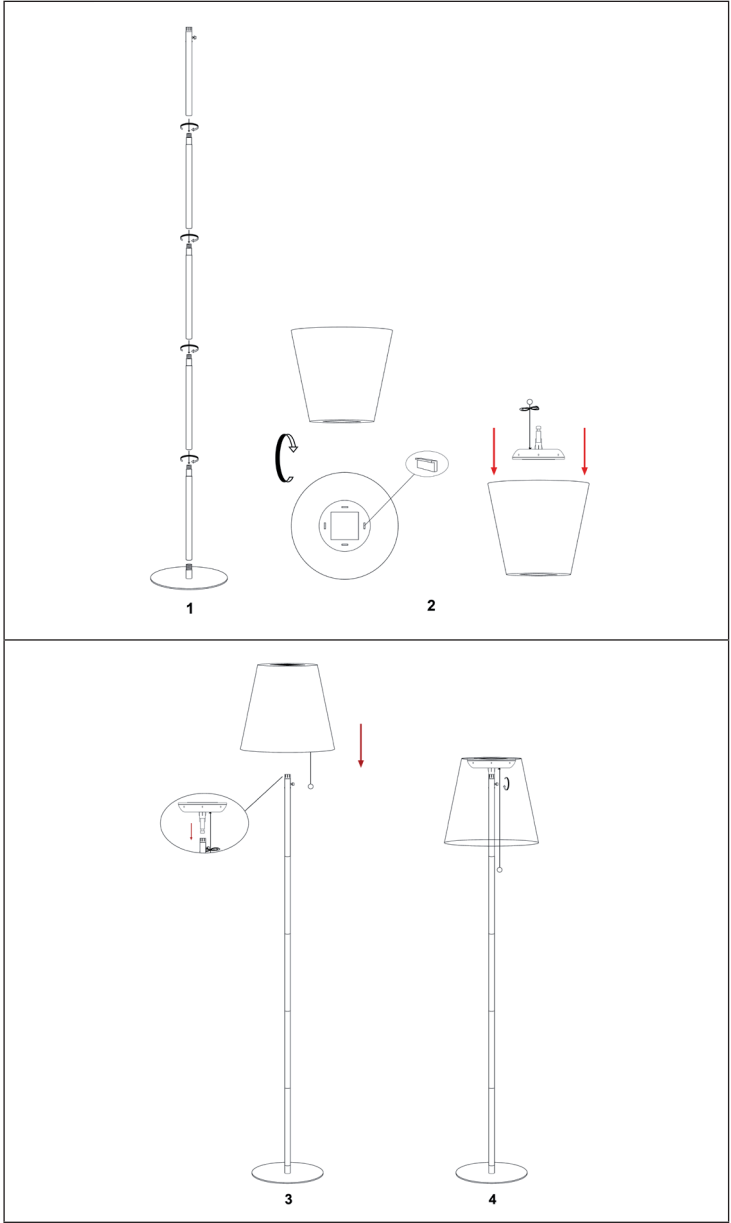
**Fabricante:**

Chal-Tec GmbH, Wallstraße 16, 10179 Berlín  
(Alemania).

**Este producto cumple con las siguientes directivas europeas:**

2014/30/UE (EMC)  
2014/35/UE (baja tensión)  
2011/65/UE (refundición RoHS)

# INSTALACIÓN



---

## INSTRUCCIONES DE USO

---

**Nota:** La base de este adorno luminoso contiene pilas recargables.

- Tire de la cuerda para encender la lámpara.
- Tenga las células solares suficientemente cargadas a la luz del día en un lugar soleado (no a la sombra). En la oscuridad, los LEDs se encienden automáticamente mediante un sensor de luz y se encienden hasta que se descargan las baterías.
- Al día siguiente, las baterías se recargan automáticamente a la luz del día.
- La función depende del tiempo: en días muy soleados la luminosidad es más fuerte y más larga que en días nublados.

---

## RETIRADA DEL APARATO

---



Si el aparato lleva adherida la ilustración de la izquierda (el contenedor de basura tachado) entonces rige la normativa europea, directiva 2012/19/UE. Este producto no debe arrojarse a un contenedor de basura común. Infórmese sobre las leyes territoriales que regulan la recogida separada de aparatos eléctricos y electrónicos. Respete las leyes territoriales y no arroje aparatos viejos al cubo de la basura doméstica. Una retirada de aparatos conforme a las leyes contribuye a proteger el medio ambiente y a las personas a su alrededor frente a posibles consecuencias perjudiciales para la salud. El reciclaje ayuda a reducir el consumo de materias primas.

Este producto contiene pilas que según la Normativa europea 2006/66/EG no deben ser arrojadas al cubo de la basura común. Infórmese sobre la legislación de su país que regula la retirada y eliminación de las pilas y baterías. La retirada y eliminación de pilas conforme a la ley, protege el medio ambiente y a las personas frente a posibles riesgos para la salud.

**Cher client,**

Toutes nos félicitations pour l'acquisition de ce nouvel appareil. Veuillez lire attentivement les instructions suivantes de branchement et d'utilisation afin d'éviter d'éventuels dommages. Le fabricant ne saurait être tenu pour responsable des dommages dus au non-respect des consignes de sécurité et à la mauvaise utilisation de l'appareil. Scannez le QR-Code pour accéder à la dernière version du mode d'emploi et à d'autres informations concernant le produit:




---

## FICHE TECHNIQUE

---

Numéro d'article	10033421, 10033422
Alimentation	220-240 V ~ 50/60 Hz

---

## DÉCLARATION DE CONFORMITÉ

---

**Fabricant :**

Chal-Tec GmbH, Wallstraße 16, 10179 Berlin,  
Allemagne.

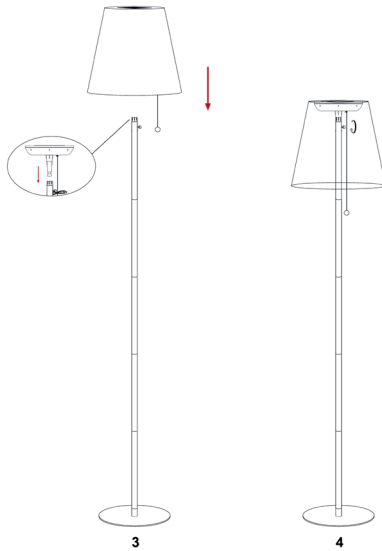
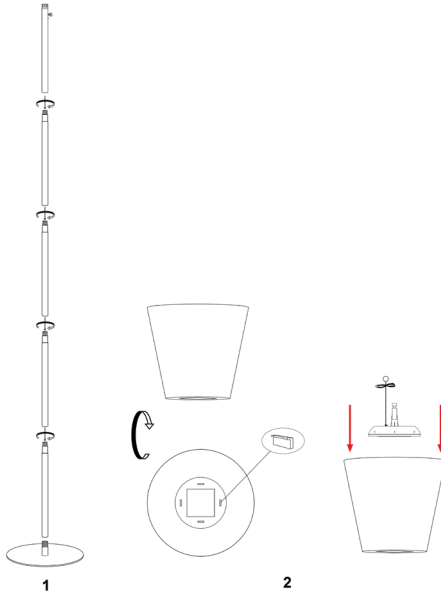
**Ce produit est conforme aux directives européennes suivantes :**

2014/30/UE (CEM)  
2014/35/UE (LVD)  
2011/65/UE (RoHS)

---

**INSTALLATION**

---



---

## MODE D'EMPLOI

---

**Note:** Cet appareil contient des piles rechargeables.

- Tirez sur la corde pour allumer la lampe.
- Avoir les cellules solaires suffisamment chargées à la lumière du jour dans un endroit ensoleillé (pas à l'ombre). Dans l'obscurité, les LEDs sont automatiquement allumées par un capteur de lumière et s'allument jusqu'à ce que les batteries soient déchargées.
- Le lendemain, les batteries se rechargent automatiquement à la lumière du jour.
- La fonction dépend du temps : les jours très ensoleillés, la luminosité est plus forte et plus longue que les jours nuageux.

---

## CONSEILS POUR LE RECYCLAGE

---



Le pictogramme ci-contre apposé sur le produit signifie que la directive européenne 2012/19/UE s'applique (poubelle à roues barrée d'une croix). Ces produits ne peuvent être jetés dans les poubelles domestiques courantes. Renseignez-vous concernant les règles appliquées pour la collecte d'appareils électriques et électroniques. Conformez-vous aux réglementations locales et ne jetez pas vos anciens produits avec les ordures ménagères. Le respect des règles de recyclage des vieux produits aide à la protection de l'environnement et de la santé de votre entourage contre les conséquences négatives possibles. Le recyclage des matériaux aide à réduire l'utilisation des matières premières.

Ce produit contient des piles qui sont soumises à la directive européenne 2006/66/CE selon laquelle elles ne doivent pas être éliminées avec les ordures ménagères. Renseignez-vous sur les dispositions en vigueur concernant la mise en rebut séparée des piles. La mise en rebut correcte du produit usagé permet de préserver l'environnement et la santé.

**Gentile cliente,**

La ringraziamo per aver acquistato il dispositivo. La preghiamo di leggere attentamente le seguenti istruzioni per l'uso e di seguirle per evitare possibili danni tecnici. Non ci assumiamo alcuna responsabilità per danni scaturiti da una mancata osservazione delle avvertenze di sicurezza e da un uso improprio del dispositivo. Scansionare il codice QR seguente, per accedere al manuale d'uso più attuale e per ricevere informazioni sul prodotto.




---

**DATI TECNICI**


---

Articolo numero	10033421, 10033422
Alimentazione	220-240 V ~ 50/60 Hz

---

**DICHIARAZIONE DI CONFORMITÀ**


---

**Produttore:**

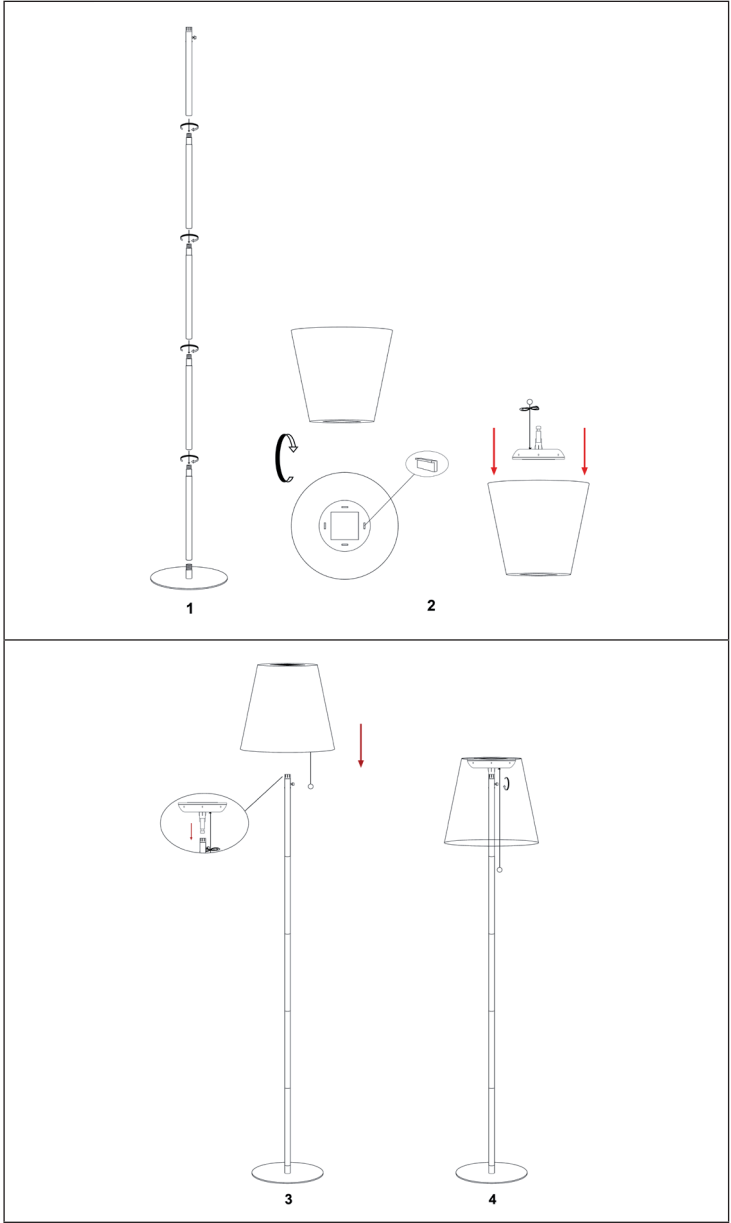
Chal-Tec GmbH, Wallstraße 16, 10179 Berlino,  
Germania.



**Questo prodotto è conforme alle seguenti direttive europee:**

2014/30/UE (EMC)  
2014/35/UE (LVD)  
2011/65/UE (RoHS)

# INSTALLAZIONE





---

## ISTRUZIONI PER L'USO

---

**Nota:** La base di questo set d'illuminazione contiene batterie ricaricabili.

- Tirare la corda per accendere la lampada.
- Avere le celle solari sufficientemente caricate dalla luce del giorno in un luogo soleggiato (non all'ombra). Al buio, i LED vengono accesi automaticamente da un sensore di luce e si accendono fino a quando le batterie sono scariche.
- Il giorno successivo, le batterie si ricaricano automaticamente alla luce del giorno.
- La funzione dipende dal tempo: nelle giornate molto soleggiate la luminosità è più forte e più a lungo che nelle giornate nuvolose.

---

## SMALTIMENTO

---



Se sul prodotto è presente la figura a sinistra (il cassonetto dei rifiuti mobile sbarrato), si applica la direttiva europea 2012/19/UE. Questi prodotti non possono essere smaltiti con i rifiuti normali. Informarsi sulle disposizioni vigenti in merito alla raccolta separata di dispositivi elettrici ed elettronici. Non smaltire i vecchi dispositivi con i rifiuti domestici. Grazie al corretto smaltimento dei vecchi dispositivi, si proteggono il pianeta e la salute delle persone da possibili conseguenze negative. Il riciclo di materiali aiuta a ridurre il consumo di materie prime.

Il prodotto contiene batterie che sono soggette alla direttiva europea 2006/66/EG e non possono essere smaltite con i normali rifiuti domestici. Preghiamo di informarvi sulle regolamentazioni vigenti sullo smaltimento delle batterie. Grazie al corretto smaltimento dei vecchi dispositivi si tutela l'ambiente e la salute delle persone da conseguenze negative.





