

10033461 10033562

**W A L D B E C K**

**Mosquito Ex 5500 / 9500 LED**

Insektenvernichter

Insect Killer

Dispositivo mata insectos

Destructeur d'insectes

Insetticide



**Sehr geehrter Kunde,**

wir gratulieren Ihnen zum Erwerb Ihres Gerätes. Lesen Sie die folgenden Hinweise sorgfältig durch und befolgen Sie diese, um möglichen Schäden vorzubeugen. Für Schäden, die durch Missachtung der Hinweise und unsachgemäßen Gebrauch entstehen, übernehmen wir keine Haftung. Scannen Sie den QR-Code, um Zugriff auf die aktuellste Bedienungsanleitung und weitere Informationen rund um das Produkt zu erhalten.




---

## INHALTSVERZEICHNIS

---

Sicherheitshinweise 4  
 Geräteübersicht 5  
 Hinweise zur Entsorgung 6

**English 7**  
**Español 11**  
**Français 16**  
**Italiano 21**

---

## TECHNISCHE DATEN

---

Artikelnummer	10033561	10033562
Leistung	11 W	13 W
Abdeckungsbereich	150 m <sup>2</sup>	300 m <sup>2</sup>
Stromversorgung	220-240 V ~ 50/60 Hz	

---

## KONFORMITÄTSERKLÄRUNG

---

**Hersteller:**

Chal-Tec GmbH, Wallstraße 16, 10179 Berlin,  
 Deutschland.



**Dieses Produkt entspricht den folgenden  
 Europäischen Richtlinien:**

2014/30/EU (EMV)  
 2014/35/EU (LVD)  
 2011/65/EU (RoHS)

## SICHERHEITSHINWEISE

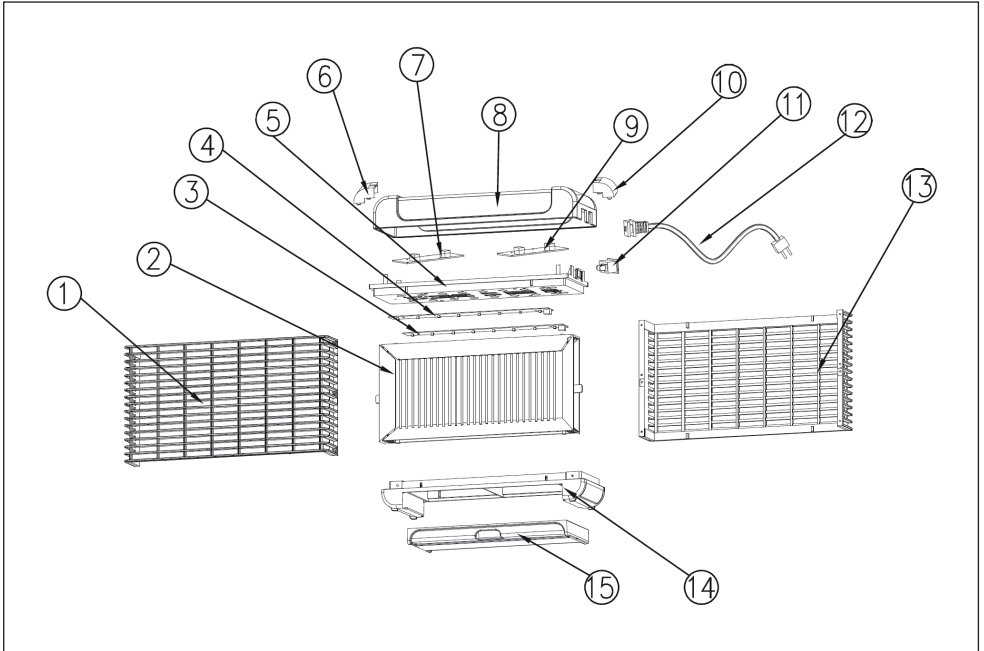


### VORSICHT

Stromschlaggefahr! Überprüfen Sie vor der Installation die örtliche Spannung. Berühren Sie die internen Gitter während der Arbeit nicht, da diese unter Spannung stehen und einen elektrischen Schlag verursachen können.

- Stecken Sie niemals Metallgegenstände durch die Gitter.
- Das Gerät darf nur im Innenbereich verwendet werden. Es ist nicht für den Einsatz in Scheunen, Ställen und an ähnlichen Orten geeignet. Das Gerät darf nicht an Orten eingesetzt werden, an denen brennbare Dämpfe oder explosiver Staub auftreten können. Hängen Sie das Gerät an der Stelle auf, an der Kinder es nicht erreichen können. Das Gerät sollte höher als 2 Meter hängen.
- Kinder ab 8 Jahren, physisch und körperlich eingeschränkte Menschen sollten das Gerät nur benutzen, wenn sie vorher von einer Aufsichtsperson ausführlich mit den Funktionen und den Sicherheitsvorkehrungen vertraut gemacht wurden.
- Entfernen Sie niemals Anbauteile des Gerätes zur Modifizierung oder Reparatur, um einen elektrischen Schlag zu vermeiden. Wenn das Netzkabel beschädigt ist, muss es vom Hersteller, seinem Kundendienst oder einer ähnlich qualifizierten Person ersetzt werden, um eine Gefährdung zu vermeiden.
- Ziehen Sie den Netzstecker, bevor Sie das Gerät reinigen. Benutzen Sie eine geeignete Bürste, um die Metallgitter zu säubern und die Körper der Insekten zu entfernen. Stellen Sie sicher, dass das Gerät während der Reinigung und Wartung ausgeschaltet ist.
- Berühren Sie die Gitter nicht mit den Fingern oder Metallgegenständen.
- Waschen Sie das Gerät nicht mit Wasser ab und setzen Sie es nicht dem Regen aus.
- Verwenden Sie es nicht an einem Ort, an dem sich brennbaren oder explosiven Flüssigkeiten oder Gegenstände befinden.
- Verwenden Sie das Gerät nicht für Garagen, Hobbykeller und ähnliche Umgebungen.
- Reparaturen dürfen nur vom Hersteller oder einem qualifizierte Elektriker durchgeführt werden.
- Prüfen Sie vor der Benutzung die Spannung auf der Geräteplakette. Schließen Sie das Gerät nur an Steckdosen an, die der Spannung des Geräts entsprechen. Wenn Sie sich nicht sicher sind, ob Ihre Anschlüsse den Anforderungen genügen ziehen Sie einen Elektriker oder Ihren Stromanbieter zu Rate
- Tauschen Sie die Lampen im Gerät gelegentlich aus. Wenden Sie sich dafür an einen Fachbetrieb und verwenden Sie nur zugelassene Lampen.

# GERÄTEÜBERSICHT



1	Schutzabdeckung	9	LED-Treiber
2	Elektrisches Gitter	10	Befestigung
3	LED	11	Schalter
4	LED	12	Netzkabel
5	Oberer Schlitz	13	Schutzabdeckung
6	Befestigung	14	unterer Deckel
7	Transformer	15	Sammelbehälter
8	Obere Abdeckung		

---

## HINWEISE ZUR ENTSORGUNG

---



Befindet sich die linke Abbildung (durchgestrichene Mülltonne auf Rädern) auf dem Produkt, gilt die Europäische Richtlinie 2012/19/EU. Diese Produkte dürfen nicht mit dem normalen Hausmüll entsorgt werden. Informieren Sie sich über die örtlichen Regelungen zur getrennten Sammlung elektrischer und elektronischer Gerätschaften. Richten Sie sich nach den örtlichen Regelungen und entsorgen Sie Altgeräte nicht über den Hausmüll. Durch die regelkonforme Entsorgung der Altgeräte werden Umwelt und die Gesundheit ihrer Mitmenschen vor möglichen negativen Konsequenzen geschützt. Materialrecycling hilft, den Verbrauch von Rohstoffen zu verringern.

**Dear Customer,**

Congratulations on purchasing this equipment. Please read this manual carefully and take care of the following hints to avoid damages. Any failure caused by ignoring the items and cautions mentioned in the instruction manual is not covered by our warranty and any liability. Scan the QR code to get access to the latest user manual and other information about the product:




---

## CONTENT

---

Safety Instructions 8  
 Product Overview 9  
 Hints on Disposal 10

---

## TECHNICAL DATA

---

Item number	10033561	10033562
Power supply	11 W	13 W
Coverage area	150 m <sup>2</sup>	300 m <sup>2</sup>
Power supply	220-240 V ~ 50/60 Hz	

---

## DECLARATION OF CONFORMITY

---

**Producer:**

Chal-Tec GmbH, Wallstraße 16, 10179 Berlin,  
 Germany.

**This product is conform to the following European Directives:**

2014/30/EU (EMC)  
 2014/35/EU (LVD)  
 2011/65/EU (RoHS)

## SAFETY INSTRUCTIONS



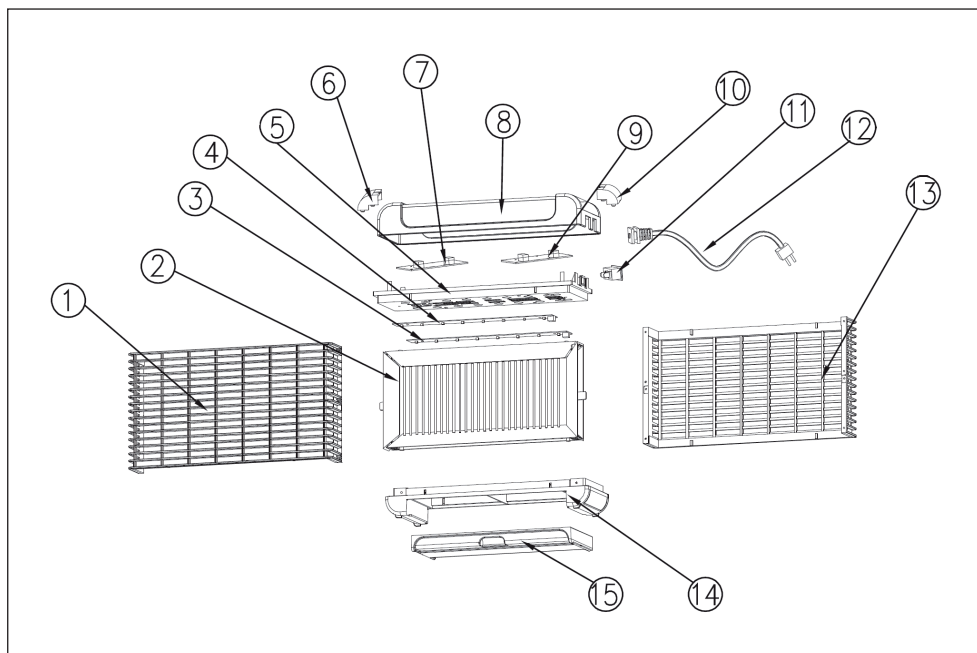
### CAUTION

Check the local voltage before working. Do not intend to touch the internal high voltage grids while working which may cause the danger of electric shock.

- Never put any metal object inside the grids while working.
- The appliance is for indoor use only. It is not suitable for use in barns, stables and similar locations. The appliance is not intended to be used in locations where flammable vapors or explosive dust is likely to exist. Hang or mount the appliance at the place that children can't reach ( $\geq 2.0$  m).
- The appliance is not intended for use by the people (including children) with reduced physical, sensory or mental capabilities, or lack of experience or knowledge, unless they have been strictly supervised or instructed concerning the use of the appliance by a person responsible for their safety. Children should be supervised and make sure that they would not operate the appliance alone.
- Never remove any fixed parts of the appliance to make any internal adjustment to avoid electric shock. If the supply cord is damaged, it should be replaced by the manufacturer, its service agent or similarly qualified person in order to avoid a hazard.
- Unplug the appliance before cleaning it. Use a suitable brush to clean the high voltage metal grids and get rid of the bodies of insects in the collection tray every week. Be sure it is powered off while cleaning and maintaining the appliance.
- Do not touch the high-voltage grids by fingers or metal.
- Do not wash the appliance by water or place it in the rain.
- Do not use it in the inflammable or explosive locales and alike.
- Not suitable use in garages, stables and alike.
- Repair should be carried out by the manufacturer or qualified electricians.
- Make sure that your local voltage and frequency is suitable for the appliance. Ensure the earth-connection works properly to prevent damage or danger.
- The lamps in the appliance cannot be replaced occasionally. Ask the manufactory or its service agent for help to change them with the approved lamps.
- Dangerous high voltage, the insect killer should be kept away and out of reach of the children!



## PRODUCT OVERVIEW



1	Protective mesh	9	LED driver
2	High voltage grids	10	Accessories
3	LED	11	Switch
4	LED	12	Power cable
5	Upper slot	13	Protective mesh
6	Accessories	14	Bottom lid
7	Transformer	15	Collection tray
8	Top cover		

---

## HINTS ON DISPOSAL

---



According to the European waste regulation 2012/19/EU this symbol on the product or on its packaging indicates that this product may not be treated as household waste. Instead it should be taken to the appropriate collection point for the recycling of electrical and electronic equipment. By ensuring this product is disposed of correctly, you will help prevent potential negative consequences for the environment and human health, which could otherwise be caused by inappropriate waste handling of this product. For more detailed information about recycling of this product, please contact your local council or your household waste disposal service.

**Estimado cliente:**

Le felicitamos por la adquisición de este producto. Lea atentamente el siguiente manual y siga cuidadosamente las instrucciones de uso con el fin de evitar posibles daños. La empresa no se responsabiliza de los daños ocasionados por un uso indebido del producto o por haber desatendido las indicaciones de seguridad. Escanee el código QR para obtener acceso al manual de usuario más reciente y otra información sobre el producto:




---

## ÍNDICE

---

Indicaciones de seguridad 12  
 Visión general del aparato 13  
 Retirada del aparato 14

---

## DATOS TÉCNICOS

---

Número de artículo	10033561	10033562
Potencia	11 W	13 W
Área de alcance	150 m <sup>2</sup>	300 m <sup>2</sup>
Suministro eléctrico	220-240 V ~ 50/60 Hz	

---

## DECLARACIÓN DE CONFORMIDAD

---

**Fabricante:**

Chal-Tec GmbH, Wallstraße 16, 10179 Berlín  
 (Alemania).



**Este producto cumple con las siguientes directivas europeas:**

2014/30/UE (EMC)  
 2014/35/UE (baja tensión)  
 2011/65/UE (refundición RoHS)

## INDICACIONES DE SEGURIDAD

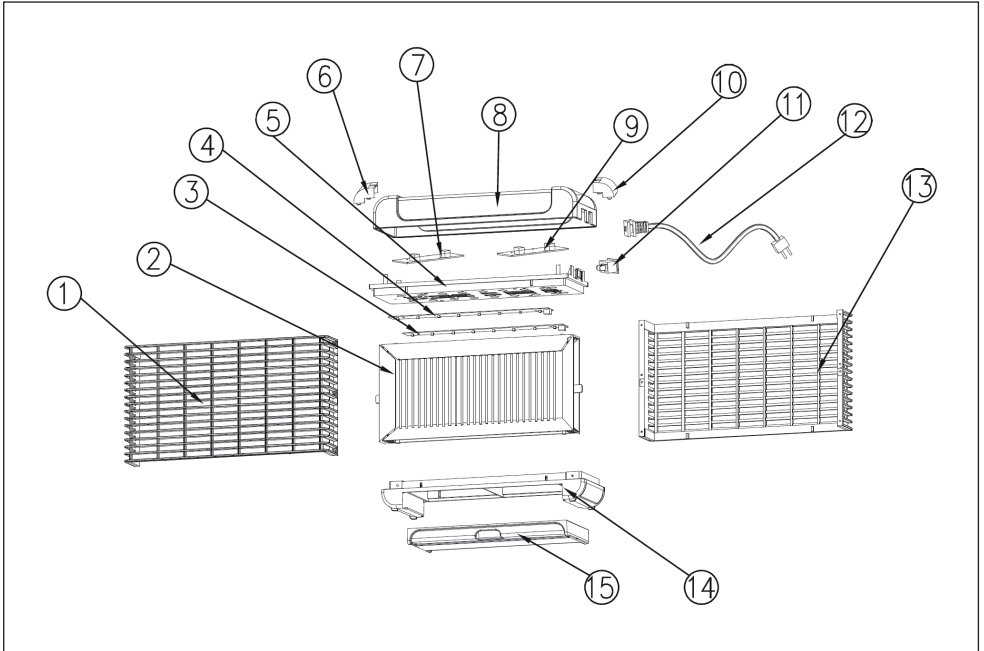


### ATENCIÓN

Riesgo de descarga eléctrica. Antes de la instalación, compruebe la tensión de su vivienda. No toque la rejilla interna durante el funcionamiento del aparato, pues se encuentra bajo tensión y podría provocarle una descarga eléctrica.

- Nunca introduzca objetos de metal a través de la rejilla.
- El aparato debe utilizarse solamente en interiores. No está indicado para el uso en graneros, establos o similares. El aparato no debe emplearse en lugares en los que puedan generarse vapores combustibles o polvo explosivo. Cuelgue el aparato en un lugar en el que los niños no tengan acceso. El aparato debe colgarse a una altura superior a 2 metros.
- Los niños mayores de 8 años y las personas con discapacidades físicas o psíquicas solamente podrán utilizar el aparato si han sido previamente instruidas sobre su uso y conocen las indicaciones de seguridad.
- Nunca desmonte el aparato para modificarlo ni repararlo, así evitará una descarga eléctrica. Si el cable de alimentación está dañado, deberá ser reparado por el fabricante o por el servicio de atención al cliente para evitar riesgos.
- Desconecte el enchufe antes de limpiar el aparato. Utilice un cepillo adecuado para limpiar la rejilla de metal y retirar los cuerpos de los insectos. Asegúrese de que el aparato esté apagado durante la limpieza y el mantenimiento.
- No toque la rejilla con los dedos ni con objetos de metal.
- No lave el aparato con agua ni lo exponga a la lluvia.
- No lo utilice en lugares en donde se almacenen líquidos u objetos combustibles o explosivos.
- No utilice el aparato en garajes, sótanos ni entornos similares.
- Las reparaciones deberán ser realizadas por el fabricante o un electricista cualificado.
- Antes de utilizar el aparato, compruebe la tensión en la placa técnica del mismo. Conecte el aparato solamente a tomas de corriente que se adecuen a la tensión del mismo. Si no está seguro de que sus conexiones cumplan con estos requisitos, contacte con un electricista o con su proveedor eléctrico.
- Sustituya las bombillas del aparato cuando sea necesario. Para ello, contacte con un servicio técnico y utilice solo las bombillas autorizadas.

## VISIÓN GENERAL DEL APARATO



1	Cubierta de protección	9	Controlador LED
2	Rejilla eléctrica	10	Fijación
3	LED	11	Interruptor
4	LED	12	Cable de alimentación
5	Ranura superior	13	Cubierta de protección
6	Fijación	14	cubierta inferior
7	Transformador	15	Recipiente colector
8	Cubierta superior		

---

## RETIRADA DEL APARATO

---



Si el aparato lleva adherida la ilustración de la izquierda (el contenedor de basura tachado) entonces rige la normativa europea, directiva 2012/19/UE. Este producto no debe arrojarse a un contenedor de basura común. Infórmese sobre las leyes territoriales que regulan la recogida separada de aparatos eléctricos y electrónicos. Respete las leyes territoriales y no arroje aparatos viejos al cubo de la basura doméstica. Una retirada de aparatos conforme a las leyes contribuye a proteger el medio ambiente y a las personas a su alrededor frente a posibles consecuencias perjudiciales para la salud. El reciclaje ayuda a reducir el consumo de materias primas.

**Cher client,**

Toutes nos félicitations pour l'acquisition de ce nouvel appareil. Veuillez lire attentivement les instructions suivantes de branchement et d'utilisation afin d'éviter d'éventuels dommages. Le fabricant ne saurait être tenu pour responsable des dommages dus au non-respect des consignes de sécurité et à la mauvaise utilisation de l'appareil. Scannez le QR-Code pour accéder à la dernière version du mode d'emploi et à d'autres informations concernant le produit:




---

## SOMMAIRE

---

Consignes de sécurité 16  
 Aperçu de l'appareil 17  
 Conseils pour le recyclage 18

---

## FICHE TECHNIQUE

---

Numéro d'article	10033561	10033562
Puissance	11 W	13 W
Surface couverte	150 m <sup>2</sup>	300 m <sup>2</sup>
Alimentation	220-240 V ~ 50/60 Hz	

---

## DÉCLARATION DE CONFORMITÉ

---

**Fabricant :**

Chal-Tec GmbH, Wallstraße 16, 10179 Berlin,  
 Allemagne.

**Ce produit est conforme aux directives européennes suivantes :**

2014/30/UE (CEM)  
 2014/35/UE (LVD)  
 2011/65/UE (RoHS)

## CONSIGNES DE SÉCURITÉ



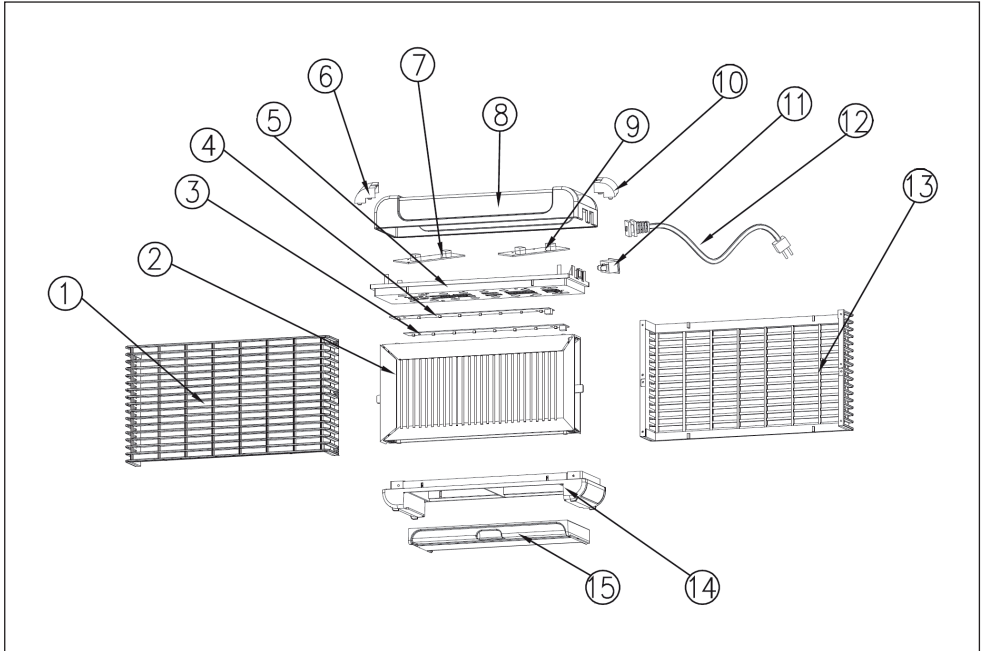
### ATTENTION

Risque d'électrocution ! Vérifiez la tension locale avant l'installation. Ne touchez pas les grilles internes pendant le fonctionnement, car elles pourraient être sous tension et provoquer un choc électrique.

- N'insérez jamais d'objets métalliques à travers les grilles.
- L'appareil ne doit être utilisé qu'à l'intérieur. Il ne convient pas pour une utilisation dans une grange, une écurie et d'autres lieux comparables. L'appareil ne doit pas être utilisé dans les endroits où des vapeurs combustibles ou des poussières explosives pourraient être présents. Accrochez l'appareil hors de portée des enfants. L'appareil doit être suspendu à plus de 2 mètres de hauteur.
- Les enfants de 8 ans et plus et les handicapés physiques ou mentaux ne doivent utiliser l'appareil que s'ils ont été correctement informés par une personne responsable des fonctions de l'appareil et des mesures de sécurité.
- Ne retirez jamais les accessoires de l'appareil pour modification ou réparation afin d'éviter tout choc électrique. Si le cordon d'alimentation est endommagé, il doit être remplacé par le fabricant, son service après-vente ou une personne de qualification similaire pour éviter tout danger.
- Débranchez le cordon d'alimentation avant de nettoyer l'appareil. Utilisez une brosse appropriée pour nettoyer les grilles métalliques et retirer les insectes. Assurez-vous que l'appareil est éteint pendant le nettoyage et la maintenance.
- Ne touchez pas les grilles avec les doigts ou des objets métalliques.
- Ne lavez pas l'appareil à l'eau et ne l'exposez pas à la pluie.
- Ne l'utilisez pas dans un endroit contenant des liquides ou des objets inflammables ou explosifs.
- N'utilisez pas l'appareil dans un garage, une salle de jeux ou des environnements similaires.
- Les réparations ne doivent être effectuées que par le fabricant ou par un électricien qualifié.
- Vérifiez la tension sur l'étiquette de l'appareil avant utilisation. Connectez l'appareil uniquement aux prises correspondant à la tension requise. Si vous n'êtes pas sûr que vos prises répondent aux exigences, consultez un électricien ou votre fournisseur d'électricité.
- Remplacez de temps en temps les lampes de l'appareil. Contactez une société spécialisée à cet effet et utilisez uniquement des lampes approuvées.



## APERÇU DE L'APPAREIL



1	Cache de protection	9	Voyant LED
2	Grille électrique	10	Fixation
3	LED	11	Interrupteur
4	LED	12	câble électrique
5	Fente supérieure	13	Cache de protection
6	Fixation	14	Couvercle inférieur
7	Transformateur	15	Collecteur
8	Cache supérieur		

---

## CONSEILS POUR LE RECYCLAGE

---



Le pictogramme ci-contre apposé sur le produit signifie que la directive européenne 2012/19/UE s'applique (poubelle à roues barrée d'une croix). Ces produits ne peuvent être jetés dans les poubelles domestiques courantes. Renseignez-vous concernant les règles appliquées pour la collecte d'appareils électriques et électroniques. Conformez-vous aux réglementations locales et ne jetez pas vos anciens produits avec les ordures ménagères. Le respect des règles de recyclage des vieux produits aide à la protection de l'environnement et de la santé de votre entourage contre les conséquences négatives possibles. Le recyclage des matériaux aide à réduire l'utilisation des matières premières.

**Gentile cliente,**

La ringraziamo per aver acquistato il dispositivo. La preghiamo di leggere attentamente le seguenti istruzioni per l'uso e di seguirle per evitare possibili danni tecnici. Non ci assumiamo alcuna responsabilità per danni scaturiti da una mancata osservazione delle avvertenze di sicurezza e da un uso improprio del dispositivo. Scansionare il codice QR seguente, per accedere al manuale d'uso più attuale e per ricevere informazioni sul prodotto.




---

## INDICE

---

Avvertenze di sicurezza 20  
 Descrizione del dispositivo 21  
 Smaltimento 22

---

## DATI TECNICI

---

Numero articolo	10033561	10033562
Potenza	11 W	13 W
Area di efficacia	150 m <sup>2</sup>	300 m <sup>2</sup>
Alimentazione	220-240 V ~ 50/60 Hz	

---

## DICHIARAZIONE DI CONFORMITÀ

---

**Produttore:**

Chal-Tec GmbH, Wallstraße 16, 10179 Berlino,  
 Germania.



**Questo prodotto è conforme alle seguenti direttive europee:**

2014/30/UE (EMC)  
 2014/35/UE (LVD)  
 2011/65/UE (RoHS)

## AVVERTENZE DI SICUREZZA

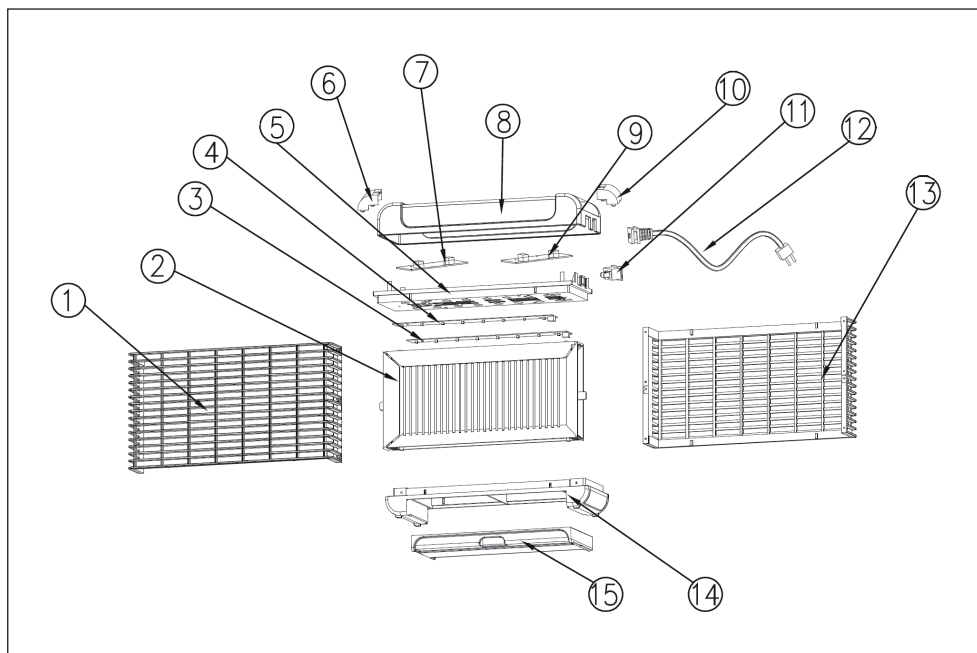


### ATTENZIONE

Pericolo di folgorazione! Controllare la tensione locale prima dell'installazione. Non toccare la griglia interna mentre il dispositivo è in funzione, dato che è sotto tensione e può causare folgorazioni.

- Non inserire mai oggetti metallici nella griglia.
- Il dispositivo deve essere utilizzato solo in ambienti chiusi. Non è adatto all'utilizzo in fienili, stalle e luoghi simili. Il dispositivo non può essere utilizzato in locali in cui possono essere presenti vapori o polveri infiammabili o esplosivi. Appendere il dispositivo in punti che non sono raggiungibili dai bambini. Il dispositivo deve essere appeso a un'altezza superiore a 2 metri.
- Bambini a partire da 8 anni e persone con limitate capacità fisiche e psichiche possono utilizzare il dispositivo solo se sono stati istruiti in precedenza sulle funzioni e sulle procedure di sicurezza da parte di una persona responsabile del loro controllo.
- Non rimuovere mai componenti strutturali del dispositivo per modificarlo o ripararlo, in modo da evitare folgorazioni. Se il cavo di alimentazione è danneggiato, deve essere sostituito dal produttore, dal servizio di assistenza clienti o da una persona con qualifica equivalente, in modo da evitare eventuali pericoli.
- Staccare la spina prima di pulire il dispositivo. Utilizzare una spazzola adatta per pulire la griglia metallica e rimuovere gli insetti morti. Assicurarsi che il dispositivo sia spento durante pulizia e manutenzione.
- Non toccare la griglia con le dita o con oggetti metallici.
- Non lavare il dispositivo con acqua e non esporlo a pioggia.
- Non utilizzare il dispositivo in locali in cui sono presenti liquidi o oggetti infiammabili ed esplosivi.
- Non utilizzare il dispositivo per garage, cantine o ambienti simili.
- Eventuali riparazioni devono essere realizzate solo dal produttore o da un elettricista qualificato.
- Controllare la tensione sulla targhetta del dispositivo prima dell'utilizzo. Collegare il dispositivo solo a prese elettriche con tensione corrispondente. Se si hanno dubbi sulla compatibilità delle connessioni disponibili, consultare un elettricista o il fornitore di elettricità.
- Sostituire le lampadine nel dispositivo di tanto in tanto. A tal fine, rivolgersi a un'azienda specializzata e utilizzare solo lampadine approvate.

## DESCRIZIONE DEL DISPOSITIVO



1	Copertura di protezione	9	Driver LED
2	Griglia elettrica	10	Fissaggio
3	LED	11	Interruttore
4	LED	12	Cavo di alimentazione
5	Fessura superiore	13	Copertura di protezione
6	Fissaggio	14	Coperchio inferiore
7	Trasformatore	15	Contenitore di raccolta
8	Copertura superiore		

---

## SMALTIMENTO

---



Se sul prodotto è presente la figura a sinistra (il cassonetto dei rifiuti mobile sbarrato), si applica la direttiva europea 2012/19/UE. Questi prodotti non possono essere smaltiti con i rifiuti normali. Informarsi sulle disposizioni vigenti in merito alla raccolta separata di dispositivi elettrici ed elettronici. Non smaltire i vecchi dispositivi con i rifiuti domestici. Grazie al corretto smaltimento dei vecchi dispositivi, si proteggono il pianeta e la salute delle persone da possibili conseguenze negative. Il riciclo di materiali aiuta a ridurre il consumo di materie prime.



